

建筑施工图设计总说明



苏州香洲古代建筑设计
有限公司
文物设乙字 JS0102020
中国江苏省苏州市东环路1408
号东环时代广场801室
(86) (512) 69368186 (TEL)
(86) (512) 67425396 (FAX)

备注
施工时须以标注尺寸为淮
施工单位须现场校验尺寸
如有不符须立即通知设计单位

建设单位
斜塘街道办事处

合作设计单位

项目名称

斜塘土地庙及永安桥保养维护
及周边环境整理设计方案

审 定

审 核

复 核

校 对

工程负责人

专业负责人

设 计

制 图

图 名

建筑施工图设计总说明

设计编号

子项名称

图 号 建施-001

日 期 2025. 9

一、	总述	(7) 工程用石, 应产地、石色、石质一致, 不准有裂缝, 孔隙, 加工风格一致, 剥谷石斩纹顺直、细致。							
1.	本工程施工以前期调查为依据, 依照《中华人民共和国文物保护法》、《苏州市文物古建筑维修工程准则》等进行维修施工。	(8) 所有砖细工程(墙门、窗台、门窗套等)完工后喷有机硅2道, 上蜡2道。							
2.	本工程施工前需进行图纸会审。施工中如遇本图纸未涉及之处, 应及时与文物主管单位、设计院以及业主进行协商, 待设计确定后, 方可施工。	(9) 门窗、柱、椽、梁枋等更换的所有木构件, 铲除木构件原油饰, 按广漆工艺退光作旧, 重新油漆。 (参照其邻近旧构件的色调适当做旧, 使其在色泽上即要与老构件协调统一, 也要体现可识别性。)							
3.	本工程施工前需应对文物建筑本体及周边施工勘测, 与本施工图纸和原设计方案进行校对, 并做好记录, 如有不同之处应及时与设计方及建设单位联系。施工单位应根据图纸, 对构件作翻样、放样、消除公差, 如有变更, 须经设计部门与甲方确认签字后方可施工。	新做的柱子包麻处理, 防止收缩开裂。凡木制品与砖体接触部分, 均需满涂ACQ木结构专用防腐剂三遍。具体油漆做法见“工程做法一览表”。							
4.	本工程为文物古建筑维修工程, 前期施工拆卸时, 应对建筑构件进行编号, 做好相应记录, 为维修施工做好准备。	对拆卸门窗进行编号, 拆除墙体之前应对门窗洞口大小进行复核, 保证后期门窗能复位方可拆除墙体。							
5.	本图纸凡在招标、施工时发生不同认识, 发现矛盾均应由设计人员与甲方协商后作最终解释或处理。	(10) 门窗搭钮以及环佩, 采用浇铸铜件。							
		(11) 凡有关古装饰、构造、木、石作、除注明者外, 均按传统工艺操作安装。							
二、	项目概况	(12) 所有建筑结构, 地沟等预留洞孔及水、电、暖预埋管道, 施工时应预留预埋, 避免事后穿凿。							
1.	建筑名称 斜塘土地庙及永安桥保养维护及周边环境整理设计方案, 建设地点 工业园区中国科技大学北側, 占地面积 1715.35平方米, 永安桥占地面积 107平方米, 土地庙建筑面积 313.69平方米, 建筑层数 一层, 建筑总高(檐口) 2.81米。	六、 施工要求及其他							
2.	本工程室内地面 ±0.000 标高, 相当于黄海高程 / / 。	1. 墙体拆卸施工过程中应对存留及受影响的墙体或构件采取有效支撑支护, 防止倒塌, 确保贴邻建筑、结构及施工安全。							
	建筑结构类型 砖木结构, 建筑工程设计等级为 三 级, 设计合理使用年限 50 年(局部易损构架为25年)。	2. 拆卸墙体时, 应将砖块逐层揭起, 分类码放。							
3.	建筑工程抗震类别为 / / 类, 建筑抗震设防烈度 / / 度。	3. 施工中对原有结构的部分凿除前需对原结构及本设计图纸核对无误, 必须采用无损施工, 严禁使用可能对原结构有破坏作用的开凿机械。结构构件凿除部分原结构拉结构件应保留。							
4.	本项目中, 大殿屋顶进行筑漏、木结构进行保养维护、周边景观环境整理; 永安桥保养性维护、安全隐患排除与维护护栏设置。	4. 对原结构拆除时, 一般情况时应按以下拆除施工顺序: 1) 相对整体建筑结构而言, 应按自上而下的拆除顺序; 2) 相对结构构件与非结构构件而言, 应按照先非结构件后结构构件的拆除顺序; 3) 相对结构传力顺序而言, 应按先次受力后主受力构件, 先水平后竖向受力构件的拆除顺序。							
三、	设计依据	5. 拆除与凿除前, 特别是对梁、柱、板等主要受力构件施工时, 必须在相应的周边结构构件增加可靠的临时支撑, 拆除过程中, 不得采用大型机械, 建筑垃圾应及时清理, 不能堆放在现有结构之上, 建筑物内任何位置均不能超载。							
1.	业主提供的文件与设计任务要求或经业主确认的设计方案。	6. 在修缮前应进行施工勘测, 并且做好记录和照片资料, 统计残损情况, 绘制拆除草图及编号, 编写施工组织设计。应对拆卸的屋脊以及屋面坡度、瓦件规格等进行勘测并做好记录(图纸、照片等资料); 屋面揭顶后还应应对大木构架和椽子进行施工勘测, 统计残损情况, 绘制各类隐蔽构件草图, 为日后修缮完善资料。研究工程的施工工艺, 寻找工程所需材料的货源; 研究各工种及各分项工程的施工工艺, 收集好所需要的材料。在修复过程中以修缮保护方案为依据, 按原工艺、原材料、原特征进行修复; 不能以自己的主观意见任意发挥, 最大限度地保持原历史信息。在拆除前应对被拆卸构件进行编号。拆除时禁止使用大型工具进行敲、凿, 以免对构件产生破坏。拆卸后, 应将构件归类存放, 为将来修复做准备。拆卸时还应注意做好记录, 对本方案未涉及方面, 须做详细资料, 并及时上报, 以制定有效措施, 使修复工程顺利进行。因本次勘察测绘过程, 未对建筑物进行打开, 因此在修缮施工打开后, 如发现与本方案所述不同处以及本次测绘未发现之处应及时汇报上级主管部门及设计单位, 协商论证后方可施工; 如打开后遇木构件糟朽, 应按糟朽程度进行修复, 具体参照《古建筑木结构维护与加固技术规范 GB50165-2020》。							
2.	主要的包括但不限于: 《中华人民共和国文物保护法》 《中国文物古迹保护条例》 《文物保护工程管理办法》 《江苏省文物保护条例》 《文物保护工程设计文件编制深度要求(试行)》 《苏州市古建筑保护条例》 《苏州国家历史文化名城保护条例》 《文物保护工程管理办法》 《古建筑木结构维护与加固技术标准GB/T50165-2020》 《苏州市文物古建筑维修工程准则》 勘察设计资料。	7. 本工程有白蚁灾害, 修缮过程中由专业白蚁防治单位进行白蚁查杀。 8. 施工过程中需要修改或细化的, 施工方需依次报监理、设计单位, 经甲方批准后方可进行下一步施工。 9. 本说明未尽事宜, 本工程所用材料质量及验收规则等均遵照国家标准有关规范执行。 10. 本说明若与单项设计说明不一时, 以单项设计说明为准。 11. 所有图纸及设计变更均须盖有本院出图专用章方为有效。设计图纸须报行政主管部门审查后方可施工。 12. 本工程依据批准的初步设计方案进行施工图设计。							
四、	施工基本参数	工程做法一览表							
1.	本工程室内地面±0.000标高, 相对于室外路面详见各单体平面图。	<table border="1"><tr><td rowspan="2">屋 面</td><td rowspan="2">捉漏</td><td>黑色瓦面漆喷涂一底两遍(全部瓦面)</td><td>仅在天沟处</td></tr><tr><td>小青瓦屋面, 瓦埂用卧瓦砂浆填筑</td><td>1.5厚聚氨酯挂瓦条、顺水条双向铺设</td><td>乙炔自粘性防水卷材</td></tr></table>	屋 面	捉漏	黑色瓦面漆喷涂一底两遍(全部瓦面)	仅在天沟处	小青瓦屋面, 瓦埂用卧瓦砂浆填筑	1.5厚聚氨酯挂瓦条、顺水条双向铺设	乙炔自粘性防水卷材
屋 面	捉漏				黑色瓦面漆喷涂一底两遍(全部瓦面)	仅在天沟处			
		小青瓦屋面, 瓦埂用卧瓦砂浆填筑	1.5厚聚氨酯挂瓦条、顺水条双向铺设	乙炔自粘性防水卷材					
2.	图中尺寸除标高以米及特别注明者外, 其它均以毫米为单位。								
3.	除特别注明外, 图中各层标高为完成面标高。								
五、	修缮原则及建筑主要用材要求								
1.	本工程为古建筑, 面阔、进深、屋架、构件、装修、瓦作等做法尺寸比例均以《营造法式》、《营造法原》等为依据。								
2.	本工程木构件应选用上好的优质木材制作。木材必须严控控制含水率并遵循选材质量标准和相关规范, 木件榫卯作法、尺寸均应严格按传统做法制作, 不得简化省略。								
3.	本工程修缮时, 应重点保护以下内容: 原来的建筑形制, 原来的庭院布置, 包括原来建筑的平面布局、造型、法式特征和艺术风格; 原来的建筑材料; 原来的工艺技术。其他部分, 设计采取若干技术措施, 修缮自然力和人为造成的损伤, 制止新的破坏。								
4.	建筑主要用材要求								
(1)	本工程 ±0.000 以上非承重墙采用 240/120青砖, M7.5混合砂浆砌筑, 墙体砌筑及木构架与墙体之间的连接均应按传统工艺施工。								
(2)	砖砌体墙身防潮层: 均在室内地坪下一皮砖处做20厚1:2水泥砂浆(加3~5%防水剂)墙身防潮层。								
(3)	内外墙面、地面、及屋面做法见“工程做法一览表”。								
(4)	柱、梁、木基层等构件采用优质杉木, 木构尺寸超过 φ220 的采用优质花旗松。木构件应做好防腐、防火、防蚁处理。								
(5)	门窗采用优质老杉木制作, 木材含水率小于12%。								
(6)	古式长短窗除注明者以外, 均采用传统做法。边次木及长短窗边梃均做对称线条。								

补充说明

- 所有木构件均需做白蚁防治处理。
- 靠墙木柱均需刷ACQ防腐剂三遍。
- 新制木框和墙体连接处黏贴防水卷材, 材料同屋面。
- 所有建筑室外桁条与椽子间空隙填充10×20木板, 以便封闭室内空间。
- 未尽事宜均按传统工艺施工。

暖通
电气
给排水
建筑
结构



苏州香洲古代建筑设计
有限公司
文物设乙字 JS0102020
中国江苏省苏州市东环路1408
号东环时代广场801室
(86) (512) 69368186 (TEL)
(86) (512) 67425396 (FAX)

备注
施工时须以标注尺寸为准
施工单位须现场校验尺寸
如有不符须立即通知设计单位

建设单位
斜塘街道办事处

合作设计单位

项目名称

斜塘土地庙及永安桥保养维护
及周边环境整理设计方案

审定

审核

复核

校对

工程负责人

专业负责人

设计

制图

图名

区位图

设计编号

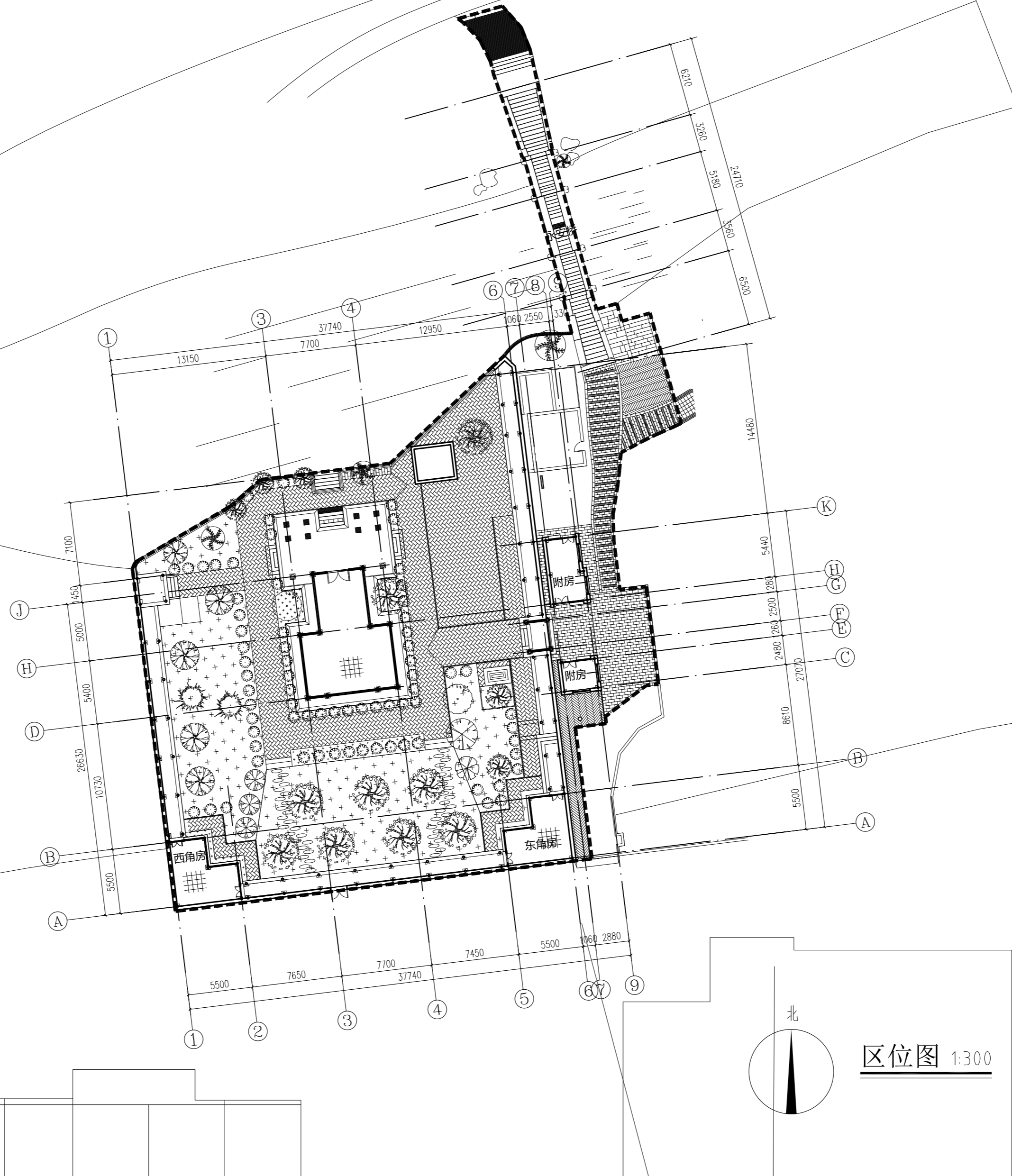
子项名称

图号

建施-002

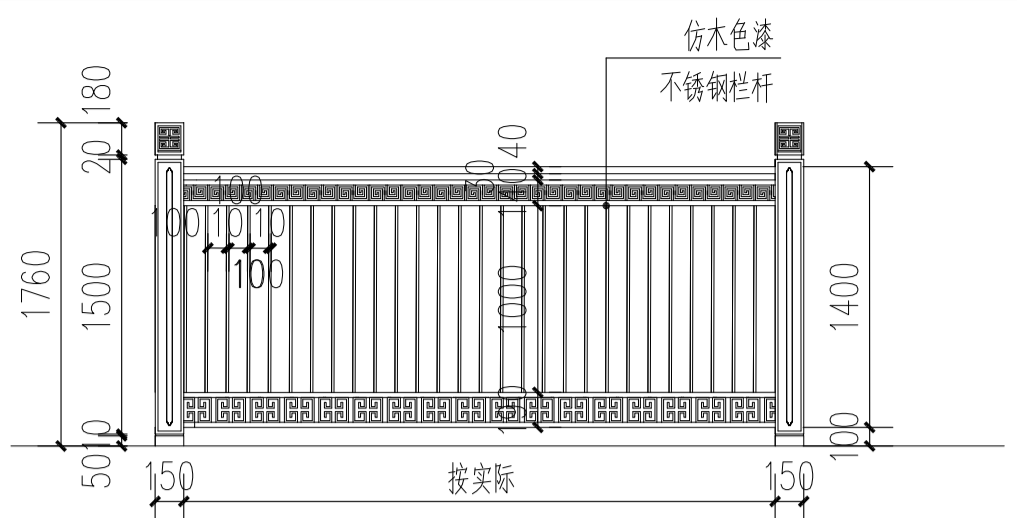
日期

2025.9

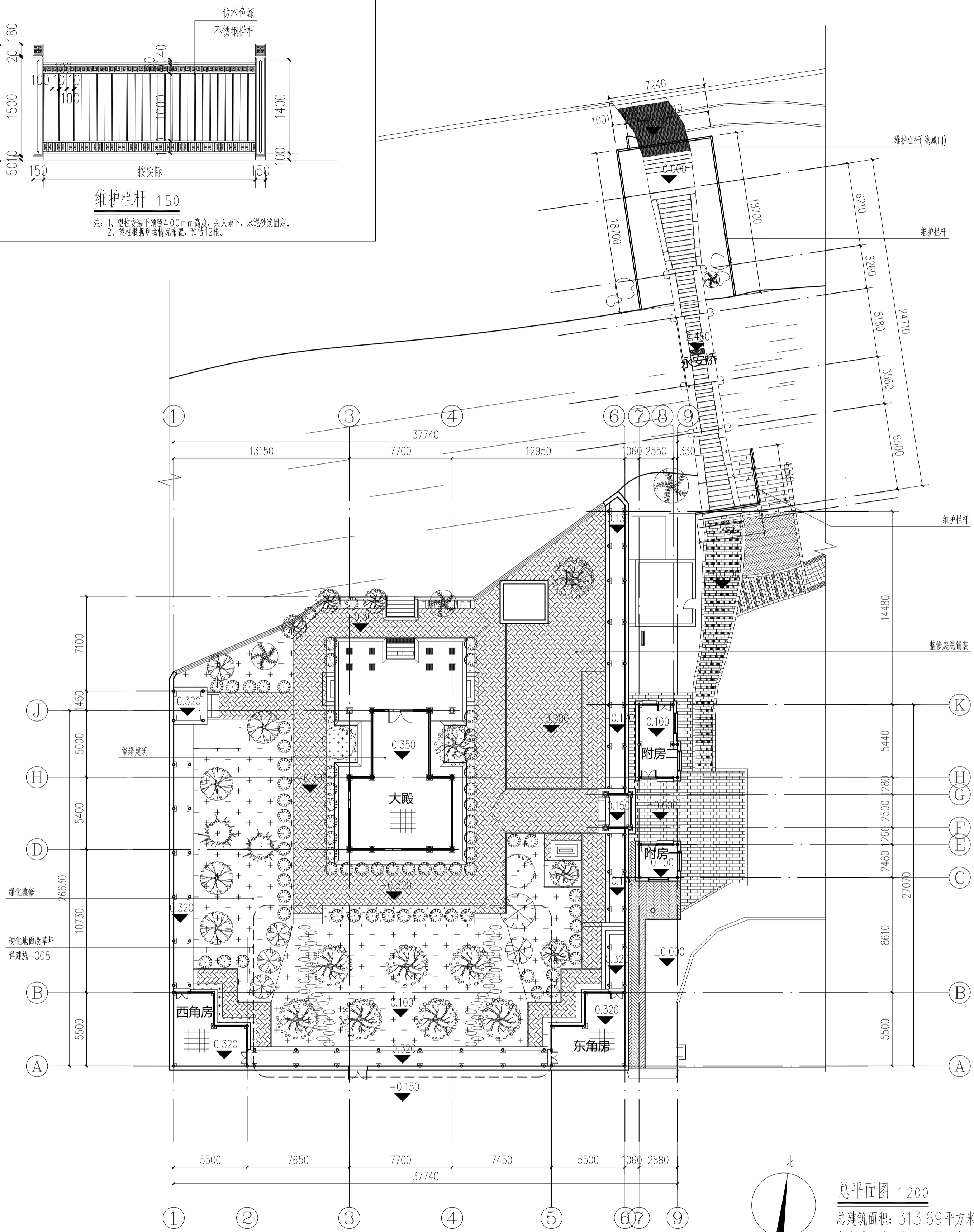


项目范围

北
区位图 1:300

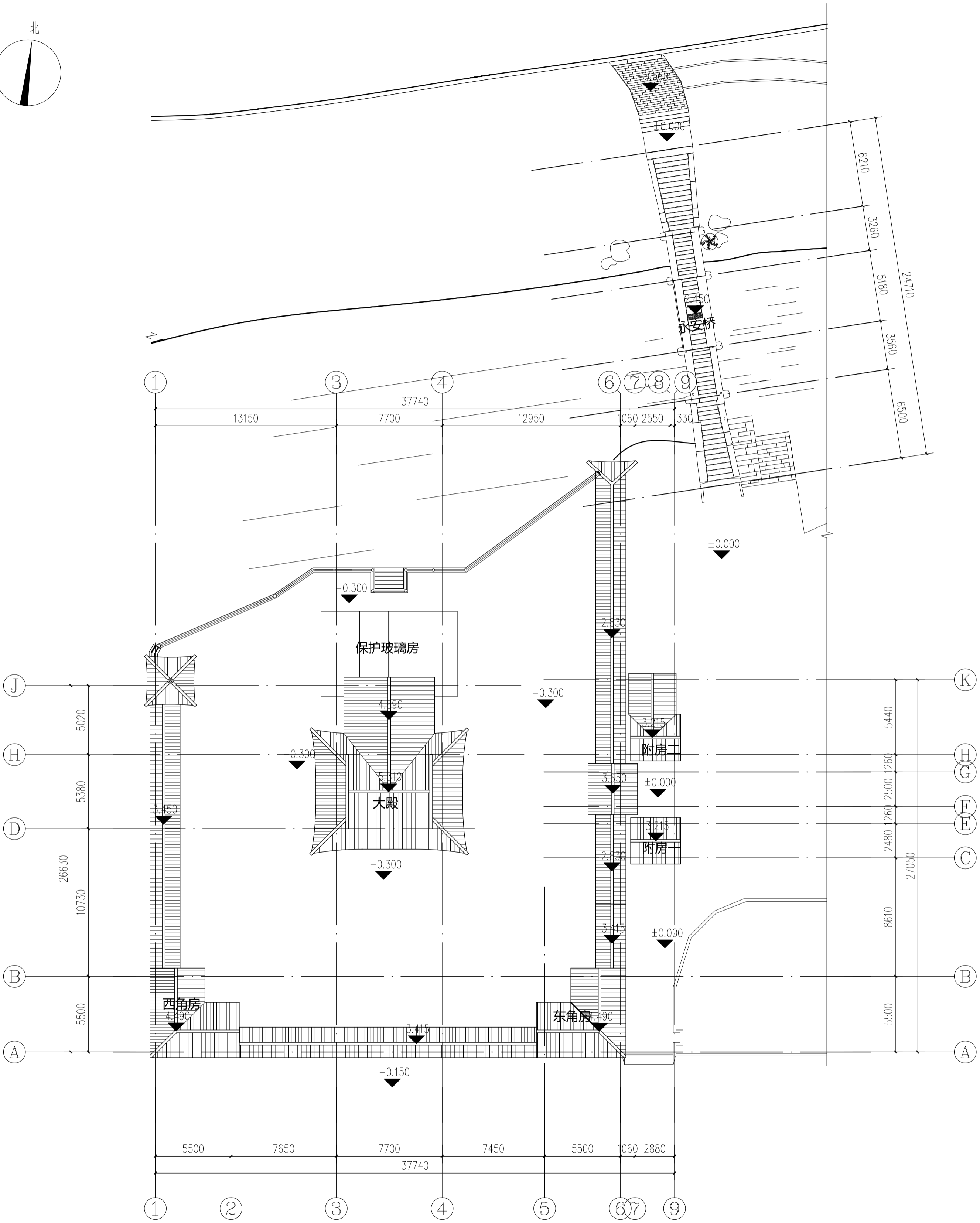
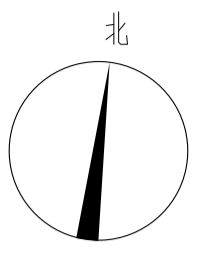


维护栏杆 1:50
 注: 1、塑柱安装下预留400mm高度, 买入地下, 水泥砂浆固定。
 2、塑柱根据现场情况布置, 预估12根。



总平面图 1:200
 总建筑面积: 313.69平方米
 永安桥占地面积: 107平方米

设计编号	子项名称	图号	日期
	建施-003		2025.9
总平面图			
制图	设计	专业负责人	工程负责人
审核	校对	审核	审核
审定			
斜塘土地庙及永安桥保养维护及周边环境整理设计方案			
项目名称	合作设计单位	建设单位	斜塘街道办事处
备注: 施工时须以标注尺寸为准, 施工单位须现场校核尺寸, 如有不符须立即通知设计单位			
苏州香洲古代建筑设计有限公司 文物设计字 J5010202020 中国江苏省苏州市东环路1408号东环时代广场801室 (86) (512) 69368186 (TEL) (86) (512) 67425396 (FAX)			



总屋面图 1:200

总屋面图

设计编号	
子项名称	
图号	建施-004
日期	2025.9

图名	总屋面图
设计	
专业负责人	
工程负责人	
校对	
审核	
审核	
审核	

斜塘土地庙及永安桥保养维护及周边环境整理设计方案

项目名称

合作设计单位

建设单位

斜塘街道办事处

备注

施工时须以标注尺寸为准

施工单位须现场校核尺寸

如有不符须立即通知设计单位

苏州香洲古代建筑设计有限公司

文物设计乙字 JS0102020

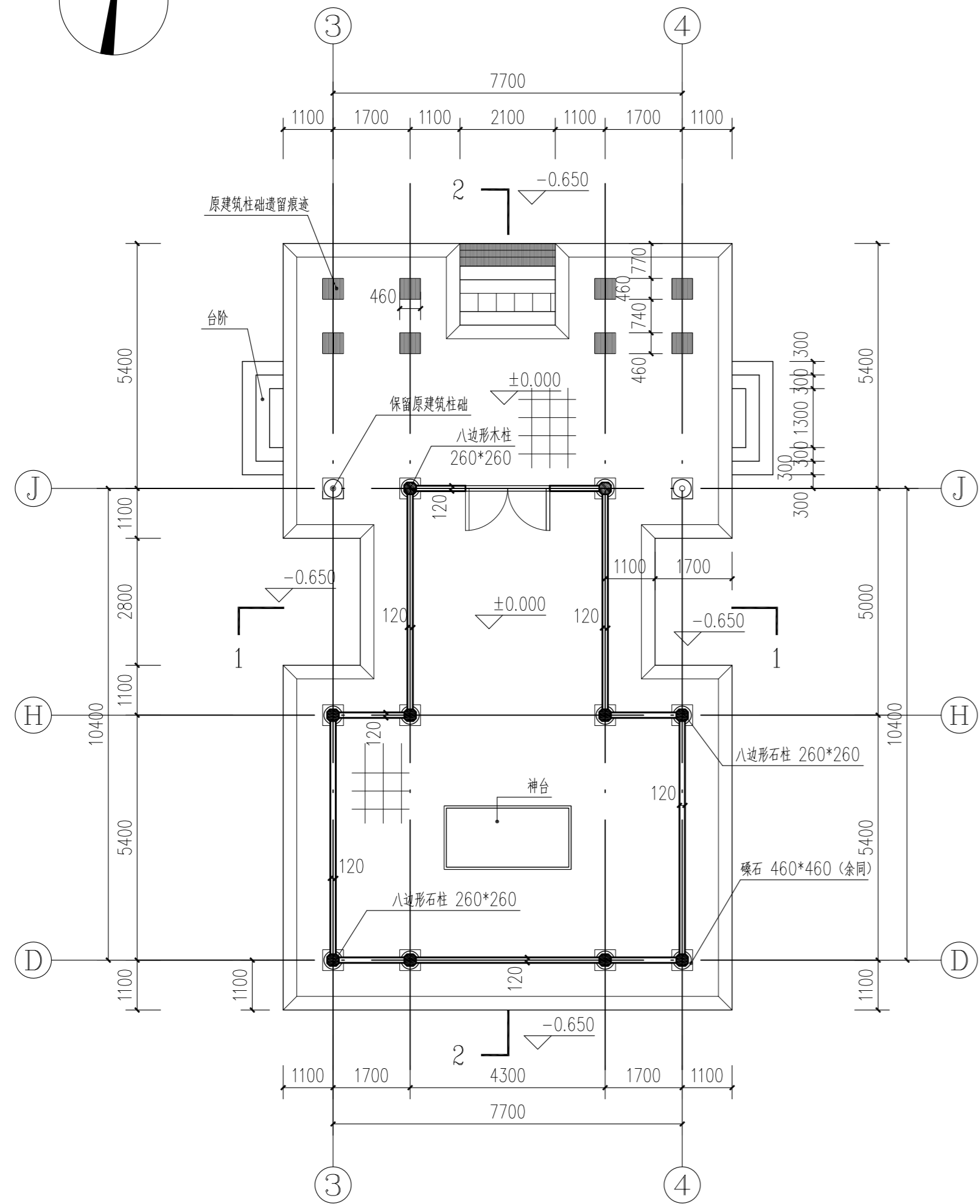
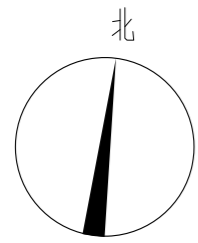
中国江苏省苏州市东环路1408

号东环时代广场801室

(86) (512) 69368186 (TEL)

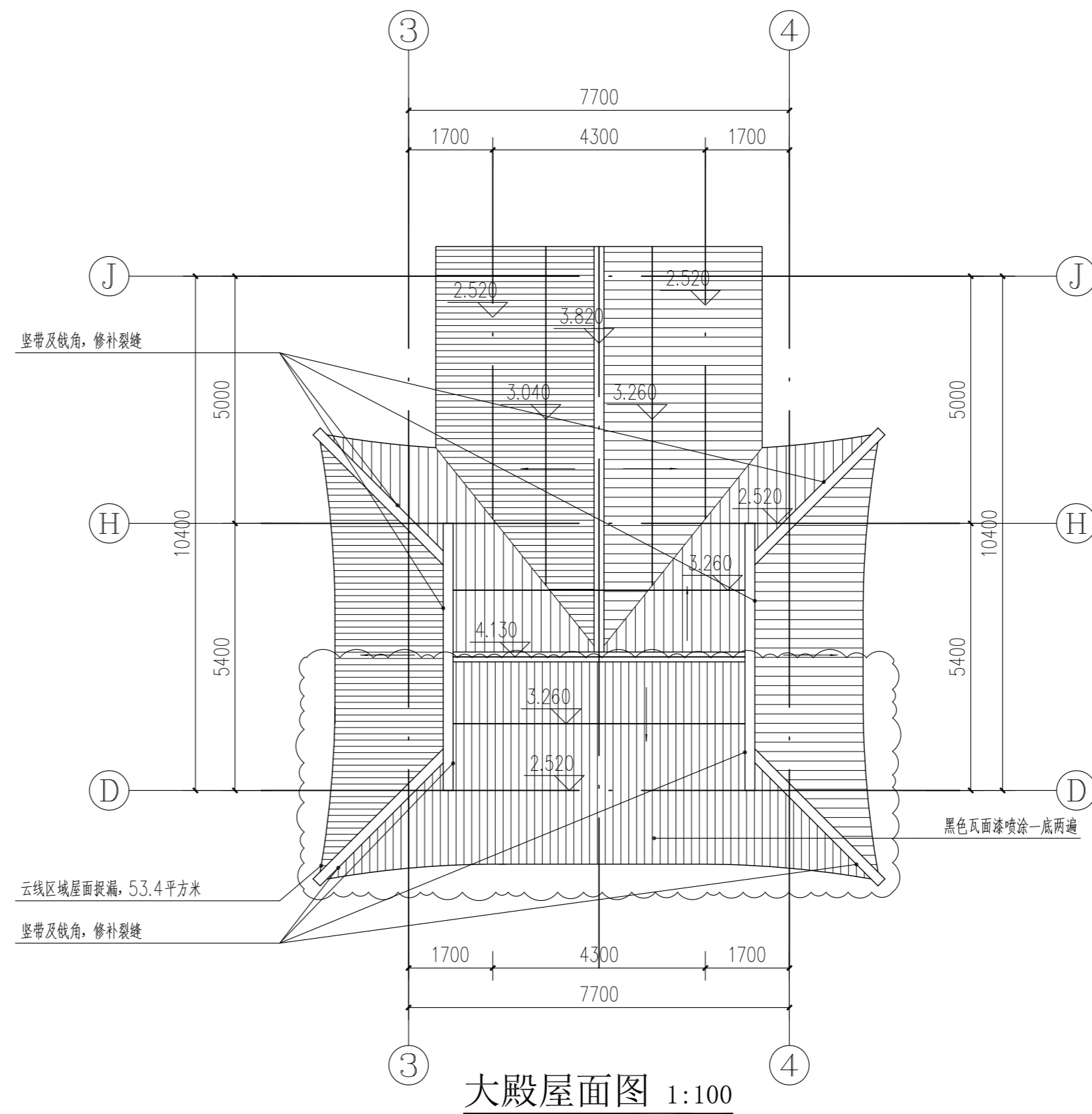
(86) (512) 67425396 (FAX)



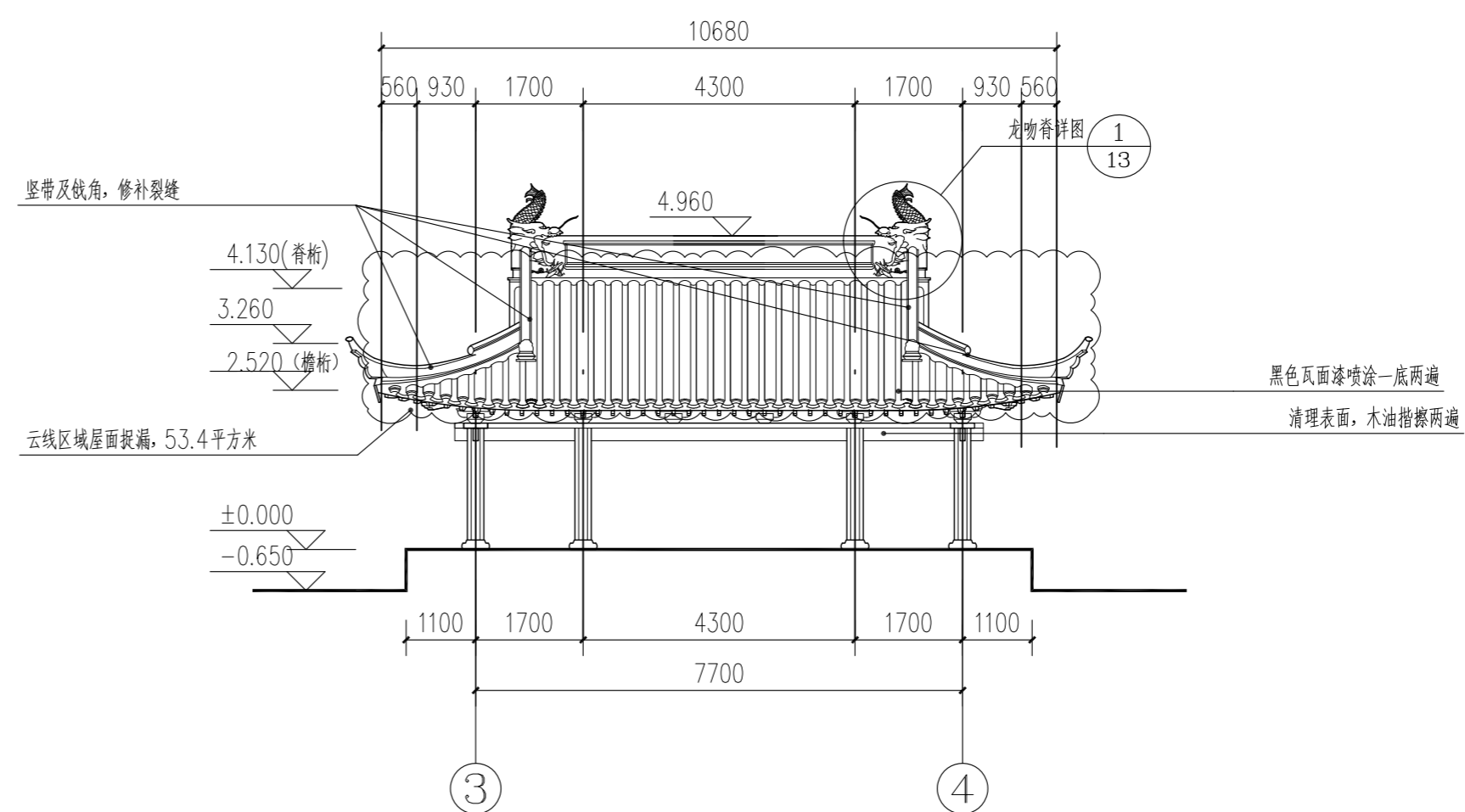


大殿平面图 1:100

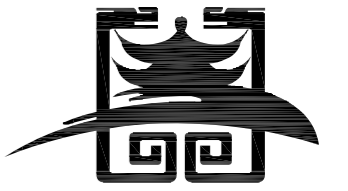
注: 本图±0.000以室内标高为准
建筑面积: 65.26平方米



大殿屋面图 1:100



大殿南立面图 1:100



苏州香洲古代建筑设计
有限公司
文物设乙字 JS0102020
中国江苏省苏州市东环路1408
号东环时代广场801室
(86) (512) 69368186 (TEL)
(86) (512) 67425396 (FAX)

备注
施工时须以标注尺寸为准
施工单位须现场校验尺寸
如有不符须立即通知设计单位

建设单位
斜塘街道办事处

合作设计单位

项目名称

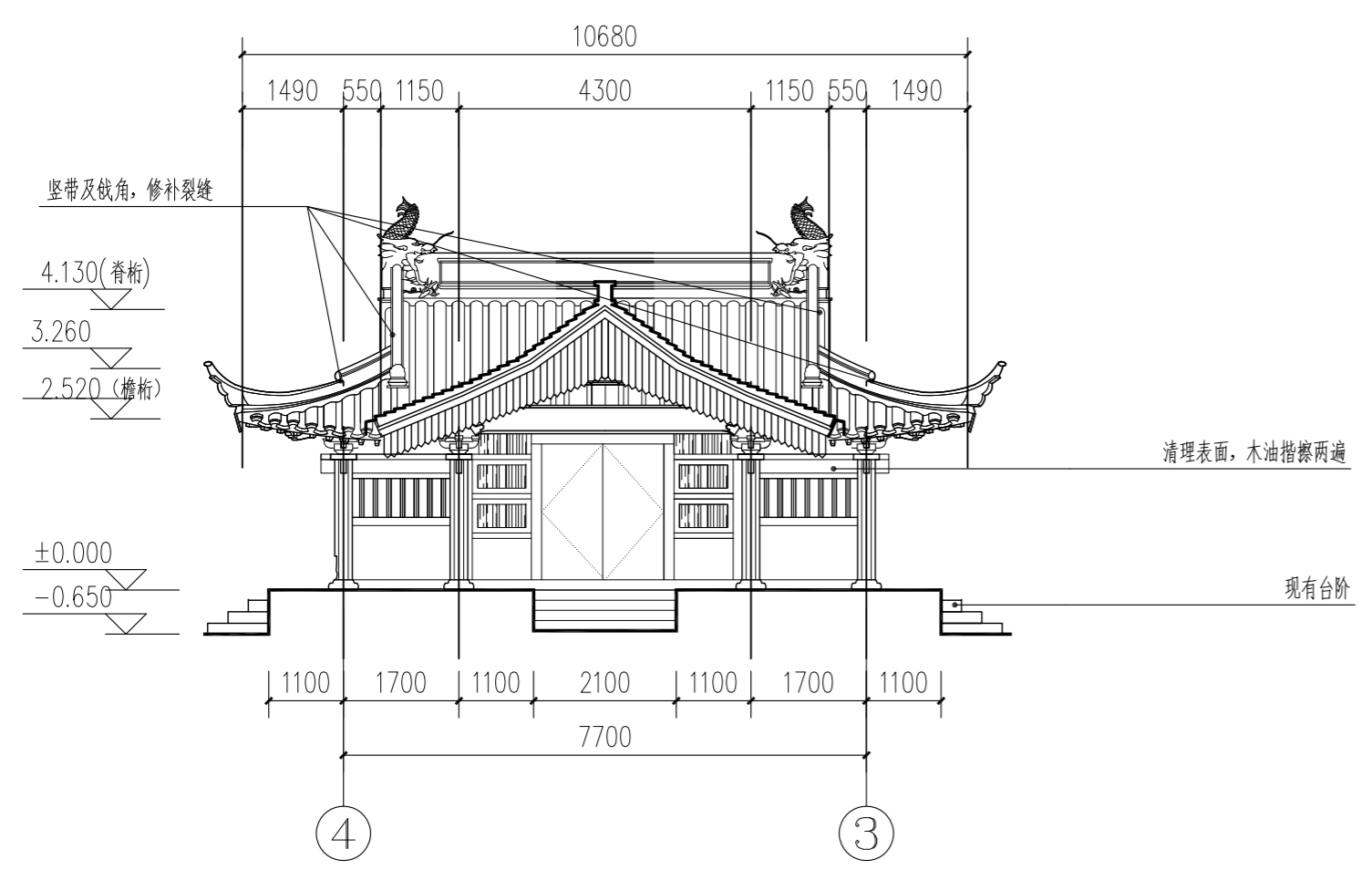
斜塘土地庙及永安桥保养维护
及周边环境整理设计方案

审 定	
审 核	
复 核	
校 对	
工程负责人	
专业负责人	
设 计	
制 图	

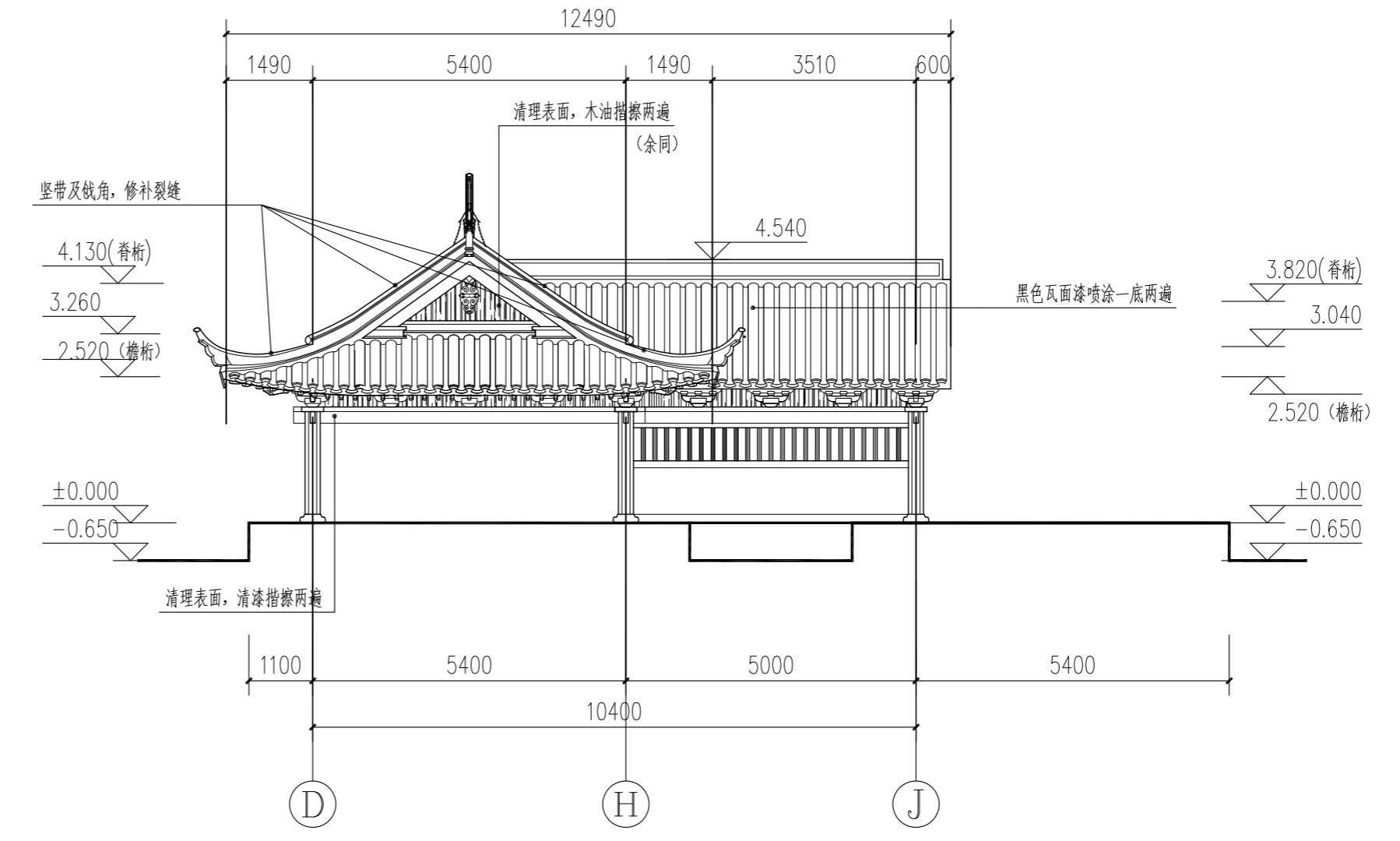
图 名
大殿平、立面图

设计编号	
子项名称	
图 号	建施-005
日 期	2025.9

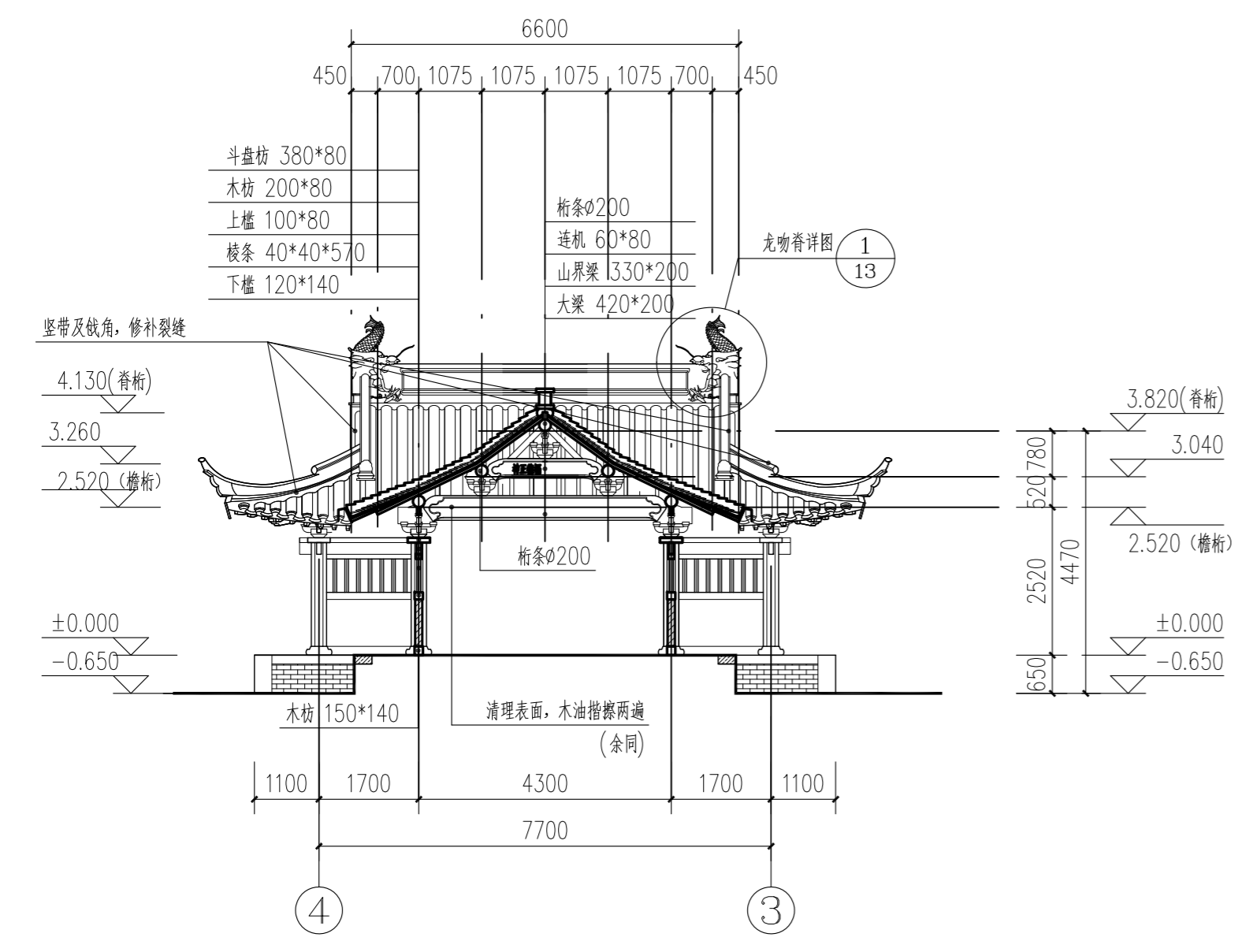
暖通
电气
给排水
建筑
结构



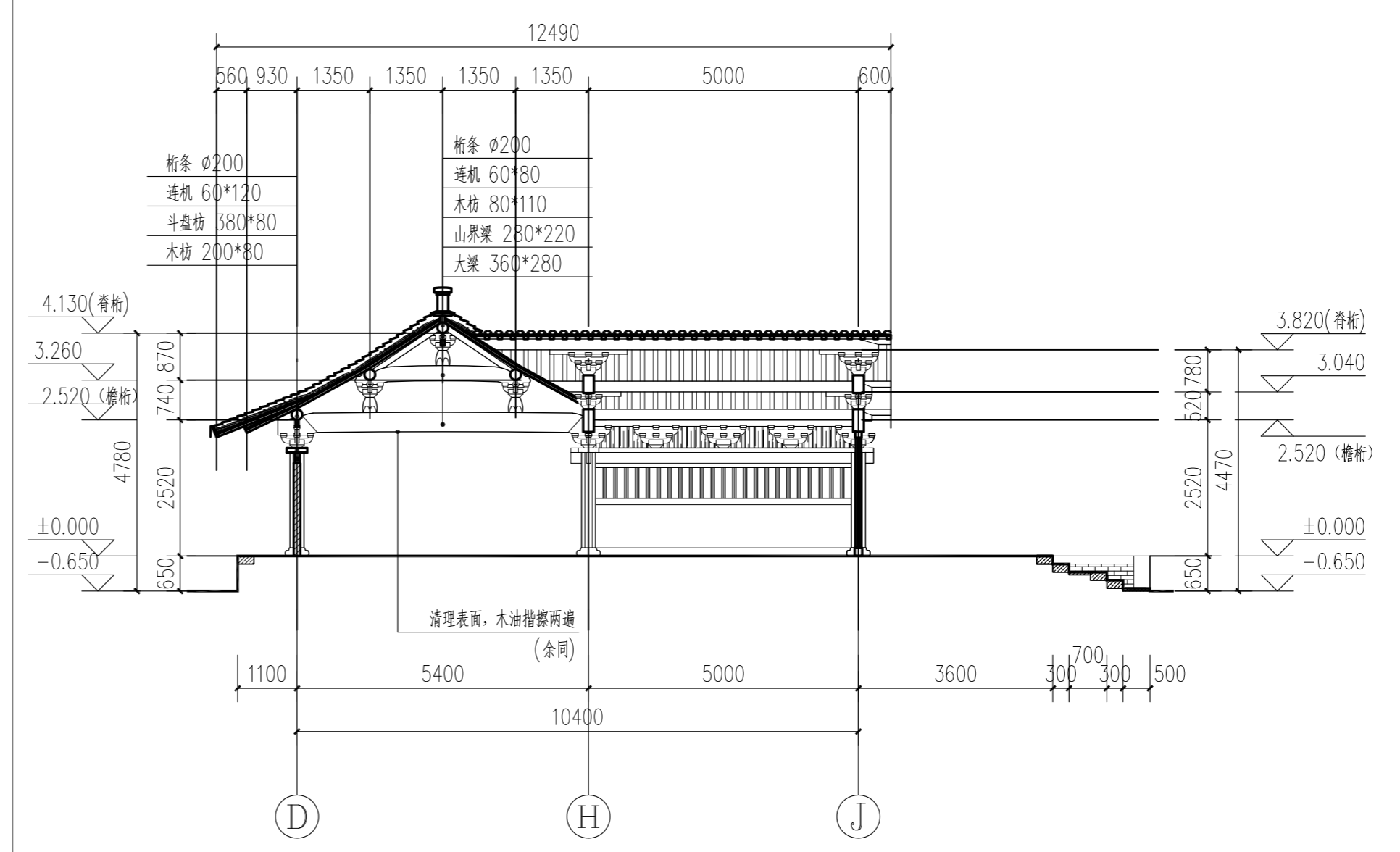
大殿北立面图 1:100



大殿东立面图 1:100



1-1剖面图 1:100



2-2剖面图 1:100



苏州香洲古代建筑设计有限公司
文物设乙字 JS0102020
中国江苏省苏州市东环路1408号东环时代广场801室
(86) (512) 69368186 (TEL)
(86) (512) 67425396 (FAX)

备注
施工时须以标注尺寸为准
施工单位须现场校验尺寸
如有不符须立即通知设计单位

建设单位
斜塘街道办事处

合作设计单位

项目名称

斜塘土地庙及永安桥保养维护及周边环境整理设计方案

审定	
审核	
复核	
校对	
工程负责人	
专业负责人	
设计	
制图	

图名

大殿立、剖面图

设计编号	
子项名称	
图号	建施-006
日期	2025.9

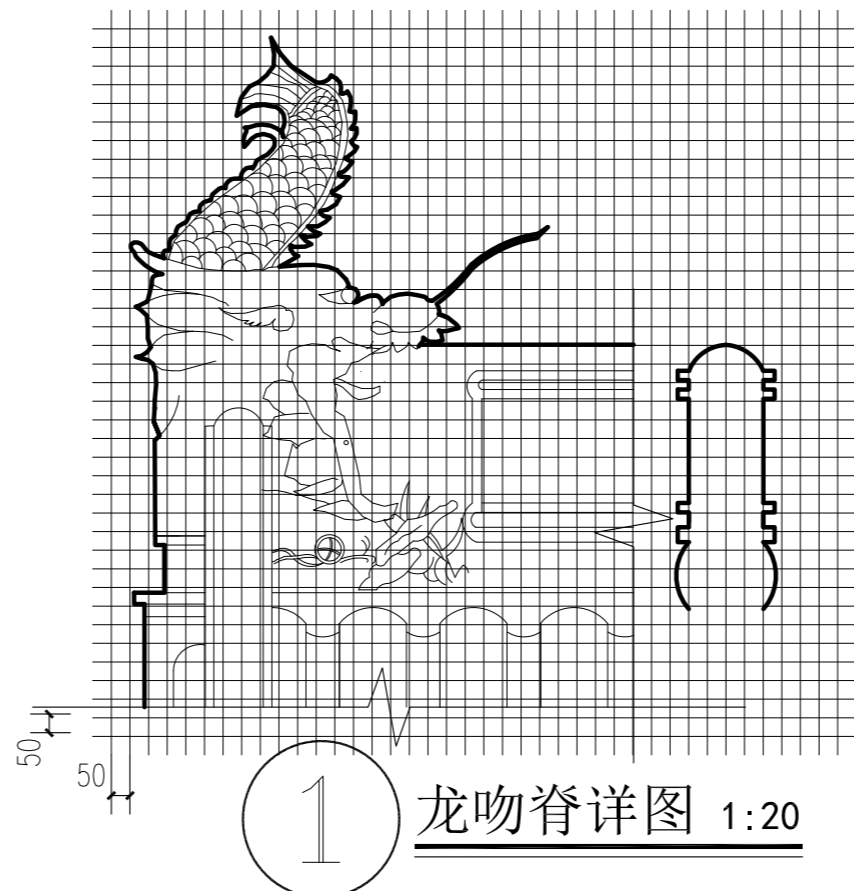
大殿 具体修缮措施明细表(保养维护)

屋面	漏水屋面捉漏, 53.4平方米 竖带及戗角, 修补裂缝 黑色瓦面漆喷涂一底两遍
油漆	清理表面, 木油揩擦两遍

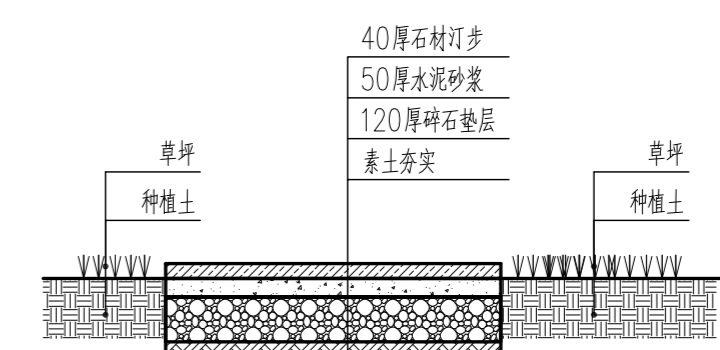
庭院 具体修缮措施明细表(保养维护)

部位	具体修缮措施
景观绿化	修整保养庭院内绿植, 北侧水泥场地铲除, 种植草坪并添加汀步。
铺装	修整地坪。

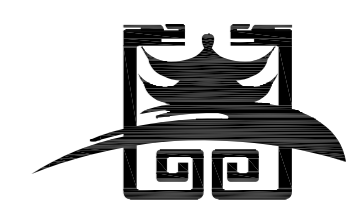
- 注: 1、所有木构件均需做白蚁防治处理。
2、本方案严格按照文物保护工程的原则进行修缮, 避免过度维修造成文物的破坏。
3、具体修缮措施详见图纸。
4、未尽事宜均按传统工艺施工。



1 龙吻脊详图 1:20



汀步做法 1:20



苏州香洲古代建筑设计有限公司
文物设乙字 JS0102020
中国江苏省苏州市东环路1408号东环时代广场801室
(86) (512) 69368186 (TEL)
(86) (512) 67425396 (FAX)

备注
施工时须以标注尺寸为准
施工单位须现场校验尺寸
如有不符须立即通知设计单位

建设单位
斜塘街道办事处

合作设计单位

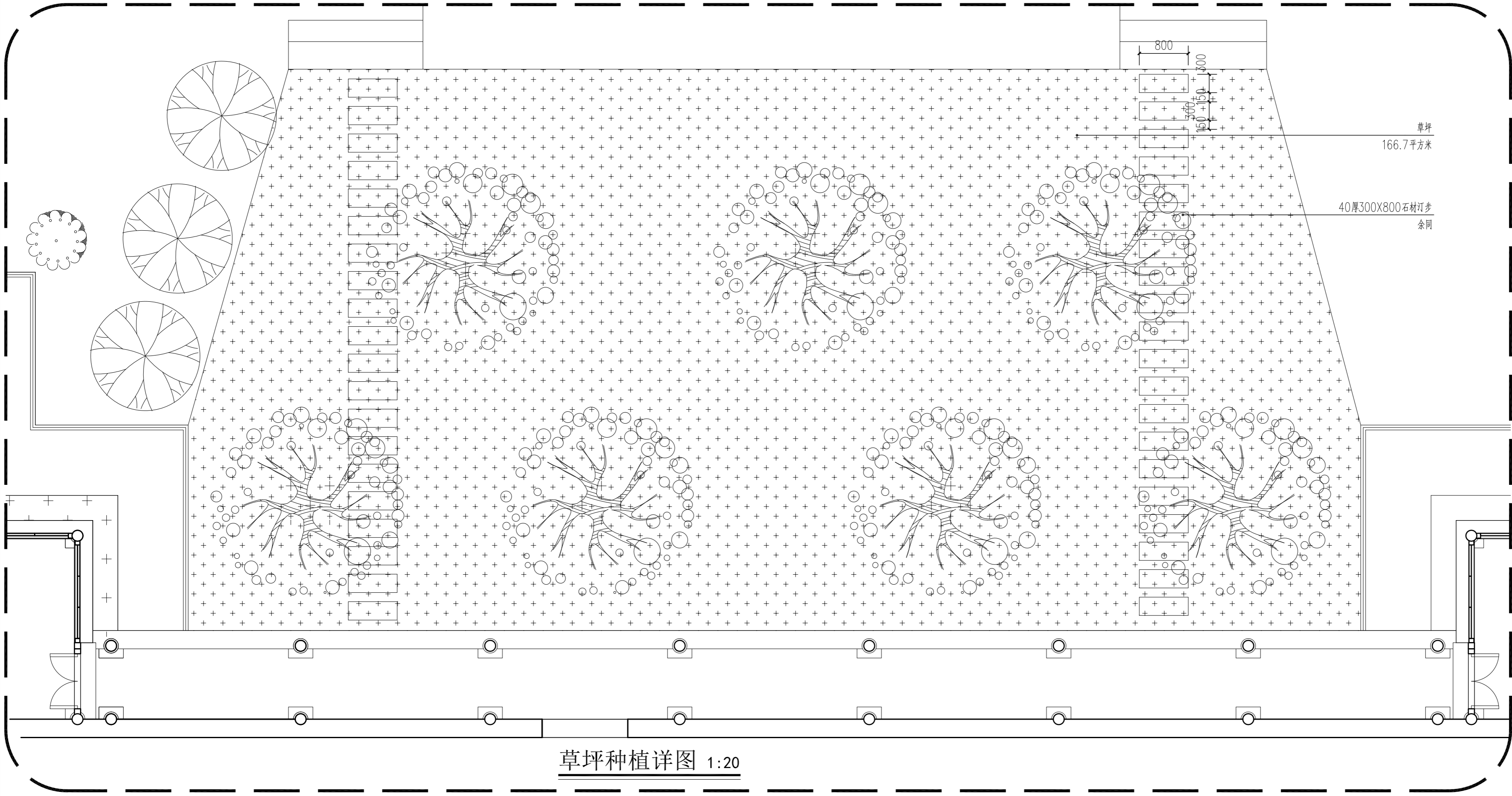
项目名称

斜塘土地庙及永安桥保养维护及周边环境整理设计方案

审定
审核
复核
校对
工程负责人
专业负责人
设计
制图

图名
详图及修缮措施明细表

设计编号
子项名称
图号 建施-007
日期 2025.9



草坪种植详图 1:20