

| | |
|-----------|----|
| 姓名 | 签名 |
| 项目负责人 吕玲惠 | |
| 专业负责人 江乐 | |
| 设计人 施逸峰 | |
| 注册(执业)章 | |

预留章

四川省建设工程设计专用章
匠心联创设计集团有限公司
 资质等级: 工程设计建筑行业(建筑工程) 甲级
 工程设计风景园林工程专项 甲级
 资质证书编号: A151030953 有效期至: 2027年01月28日

审图章

竣工章

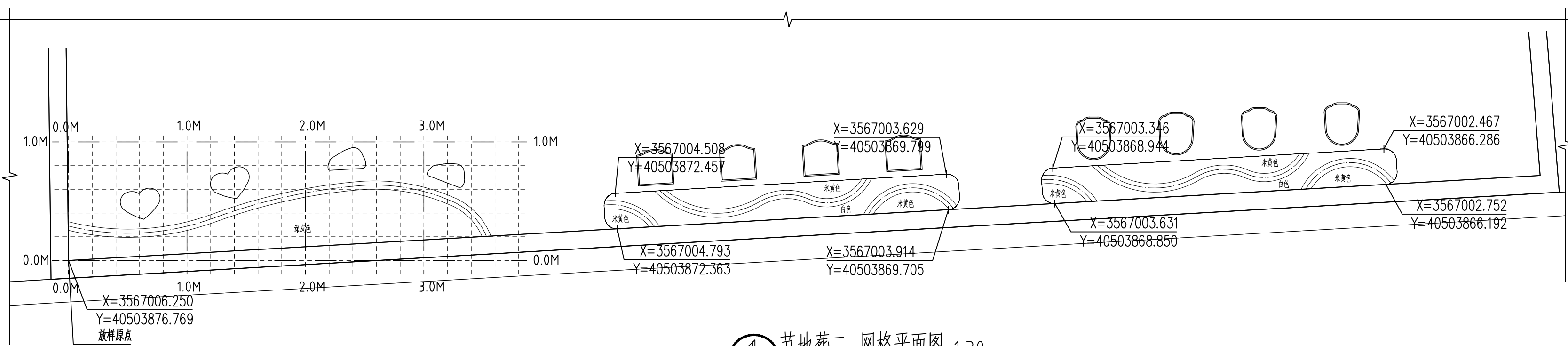
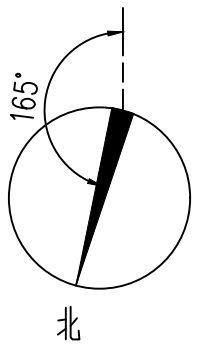
本图未盖出图专用章无效

匠心联创设计集团有限公司
 Ingenuity Lianchuang Design Group Co., Ltd.

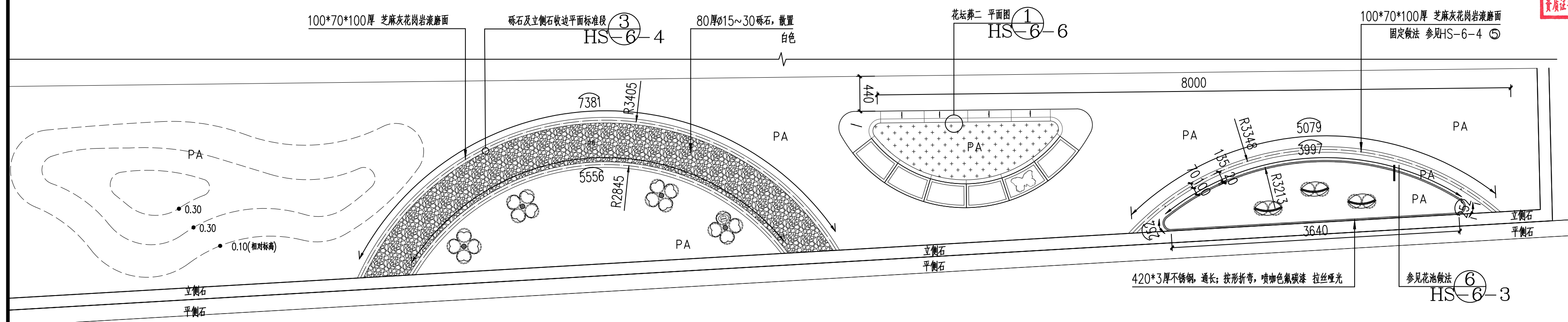
证书编号: A151030953
 资质类别及等级: 建筑行业(建筑工程) 甲级;
 风景园林工程设计专项 甲级;
 证书编号: B251000554
 资质类别及等级: 工程勘察专业类(岩土工程、工程测量) 乙级;
 证书编号: B251002687
 资质类别及等级: 市政行业乙级; 建筑行业(人防工程) 乙级;
 水利行业乙级; 公路行业(公路) 专业乙级;

| | | |
|-----|-----|----|
| 类别 | 姓名 | 签名 |
| 审定 | 赵世锋 | |
| 审核 | 江乐 | |
| 校对 | 吕忠鹏 | |
| 会签 | | |
| 建筑 | | |
| 结构 | | |
| 给排水 | | |
| 电气 | | |
| 暖通 | | |
| 其他 | | |

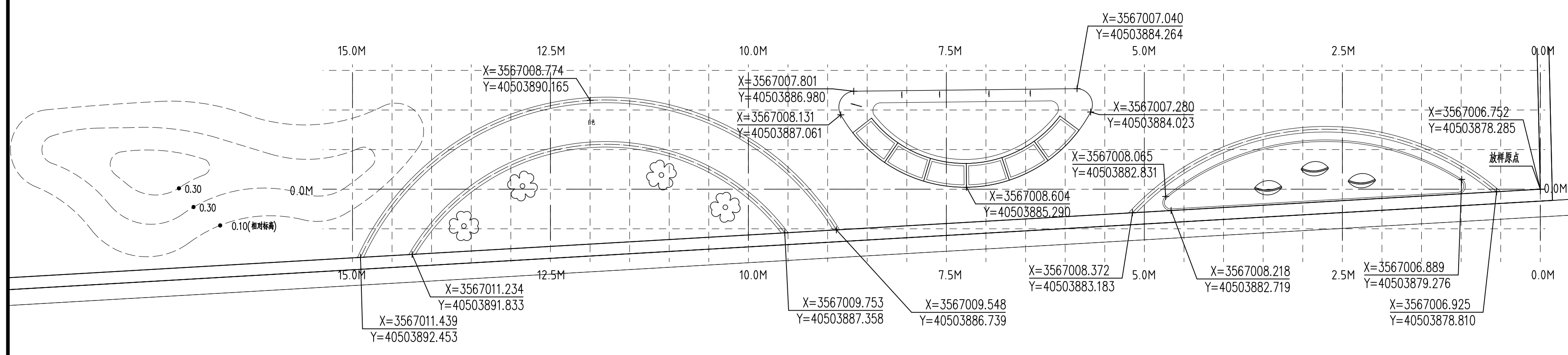
| | | | |
|------|--------------|---------|--|
| 建设单位 | 泰兴市殡仪馆 | | |
| 工程名称 | 慈孝园改扩建项目(一期) | | |
| 子项名称 | | | |
| 工程编号 | | | |
| 子项编号 | | | |
| 图纸名称 | 生态节地葬详图02 | | |
| 专业 | 园建 | 比例 | |
| 阶段 | 日期 | 2025.06 | |
| 版本号 | 图号 | HS-6-2 | |



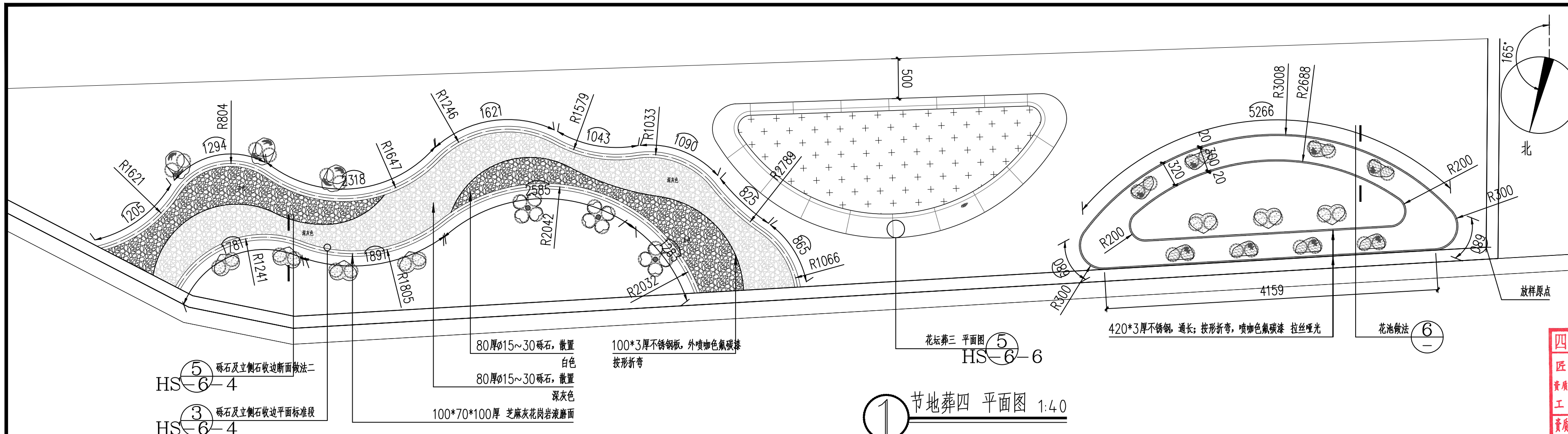
1 节地葬二 网格平面图 1:30
 注: 小网格大小为0.2*0.2, 大网格为1.0*1.0, 单位m.



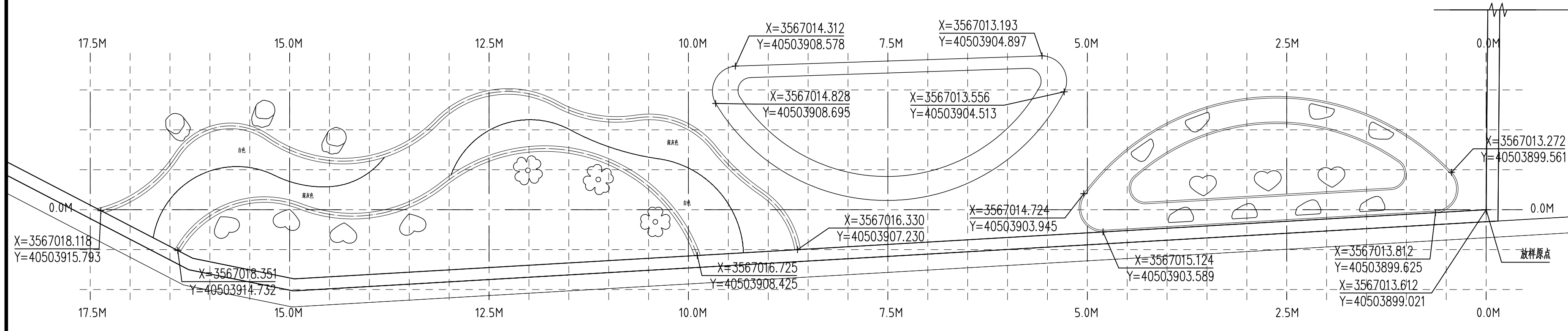
2 节地葬三 平面图 1:4.0



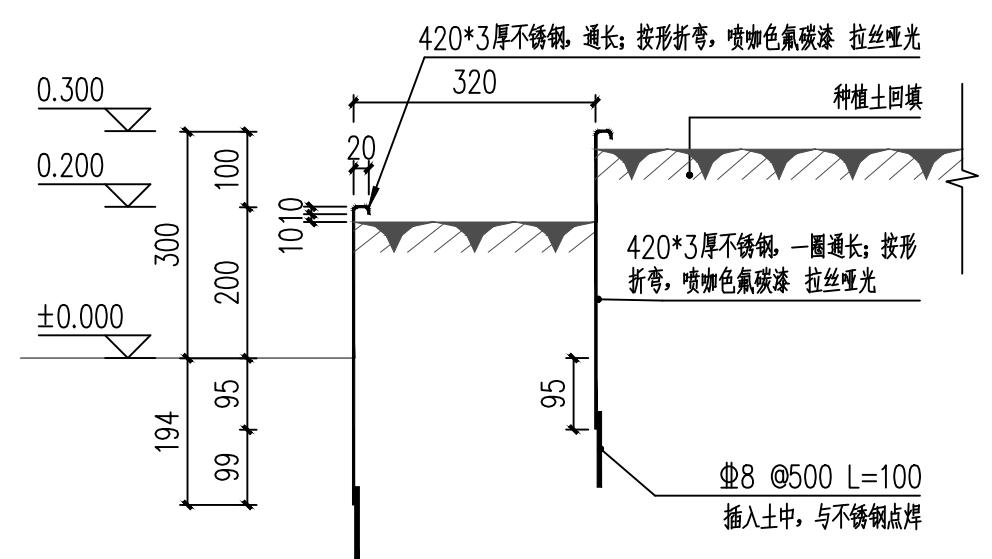
3 节地葬三 网格平面图 1:4.0
 注: 小网格大小为0.5*0.5, 大网格为2.5*2.5, 单位m.



① 节地葬四平面图 1:4.0



② 节地葬四网格平面图 1:4.0
注:小网格大小为0.5*0.5,大网格为2.5*2.5,单位m.



⑥ 花池做法 1:10

| | |
|-----------|------------|
| 姓名 | 签名 |
| 项目负责人 吕玲惠 | <i>吕玲惠</i> |
| 专业负责人 江乐 | <i>江乐</i> |
| 设计人 施逸峰 | <i>施逸峰</i> |

注册(执业)章

预留章

四川省建设工程设计出图专用章
匠心联创设计集团有限公司
资质等级:工程设计建筑行业(建筑工程)甲级
工程设计风景园林工程专项甲级
资质证书编号:A151030953 有效期至:2027年01月28日

审图章

竣工章

本图未盖出图专用章无效

匠心联创设计集团有限公司
Ingenuity Lianchuang Design Group Co., Ltd

证书编号: A151030953
资质类别及等级: 建筑行业(建筑工程)甲级;
风景园林工程设计专项甲级;
证书编号: B251000514
资质类别及等级: 工程勘察专业类(岩土工程、工程测量)乙级;
证书编号: B251026487
资质类别及等级: 建筑行业乙级; 建筑行业(人防工程)乙级;
水利行业乙级; 公路行业(公路)专业乙级;

| | | |
|----|-----|------------|
| 类别 | 姓名 | 签名 |
| 审定 | 赵世锋 | <i>赵世锋</i> |
| 审核 | 江乐 | <i>江乐</i> |
| 校对 | 吕忠鹏 | <i>吕忠鹏</i> |

| | | |
|-----|----|--|
| 会签 | | |
| 建筑 | 电气 | |
| 结构 | 暖通 | |
| 给排水 | 其他 | |

建设单位 泰兴市殡仪馆

工程名称 慈孝园改扩建项目(一期)

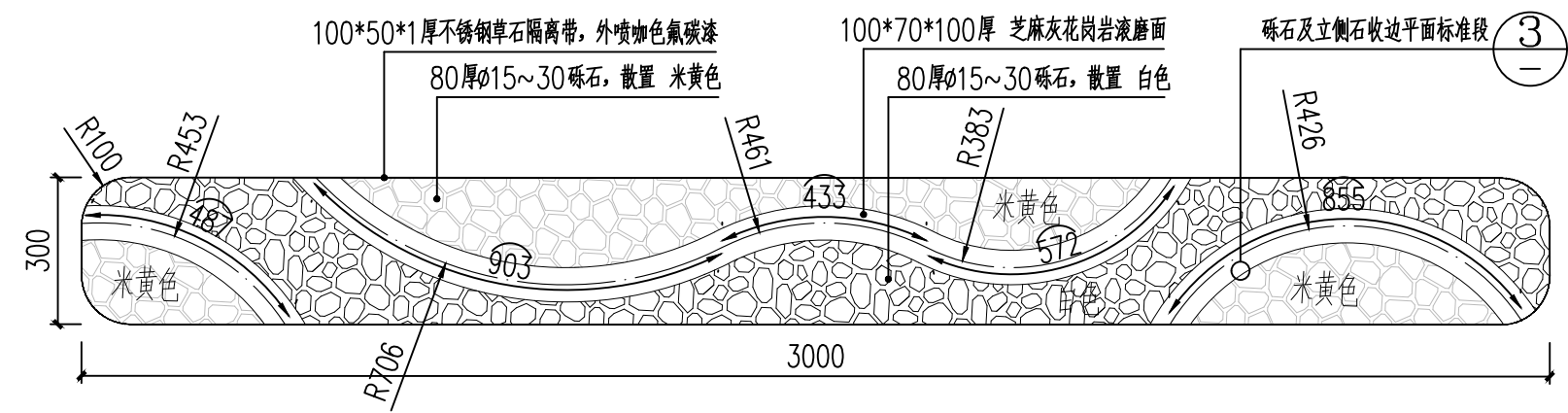
子项名称

工程编号

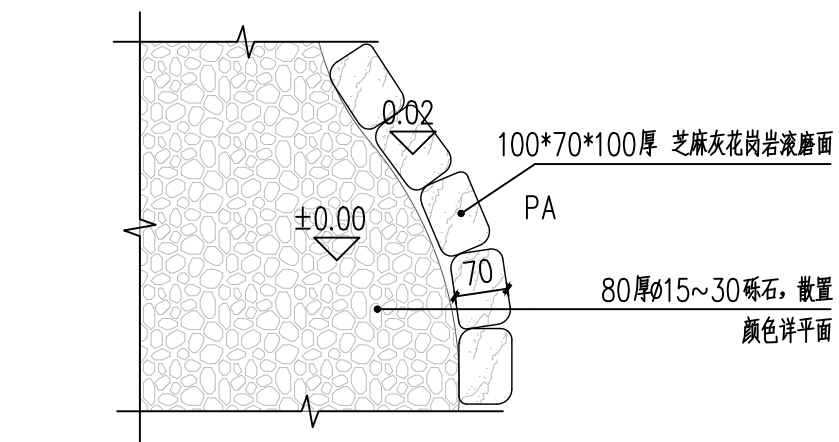
子项编号

图纸名称 生态节地葬详图03

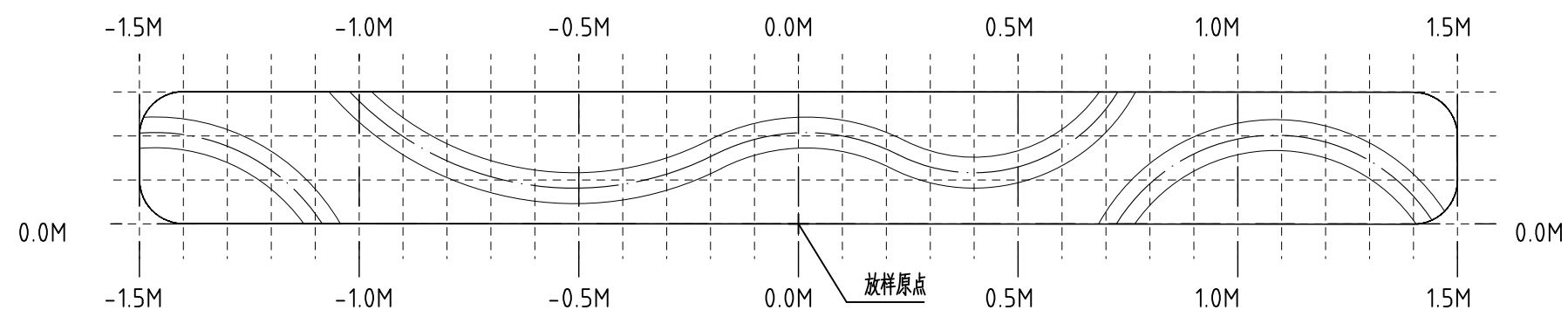
专业 园建 比例
阶段 日期 2025.06
版本号 图号 HS-6-3



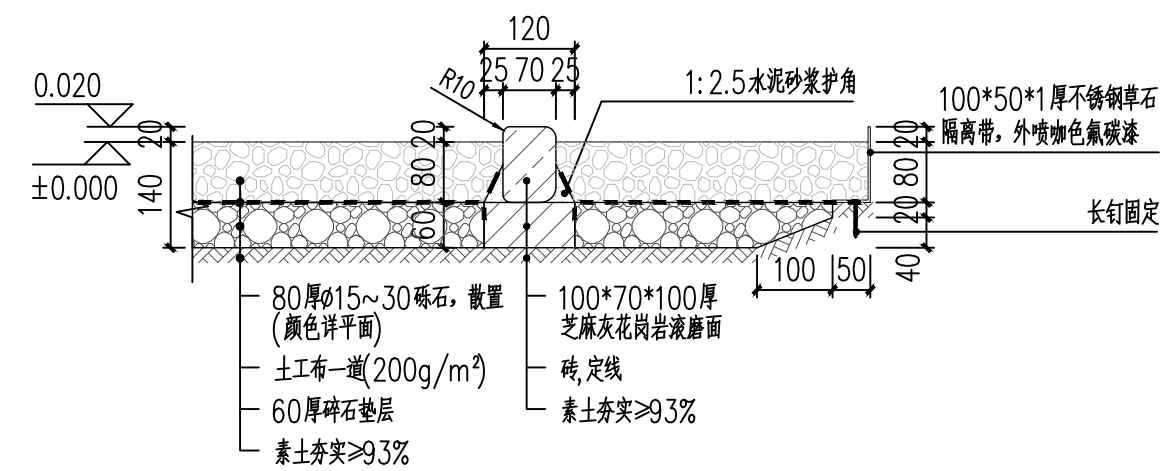
① 砾石及立侧石 平面 1:15



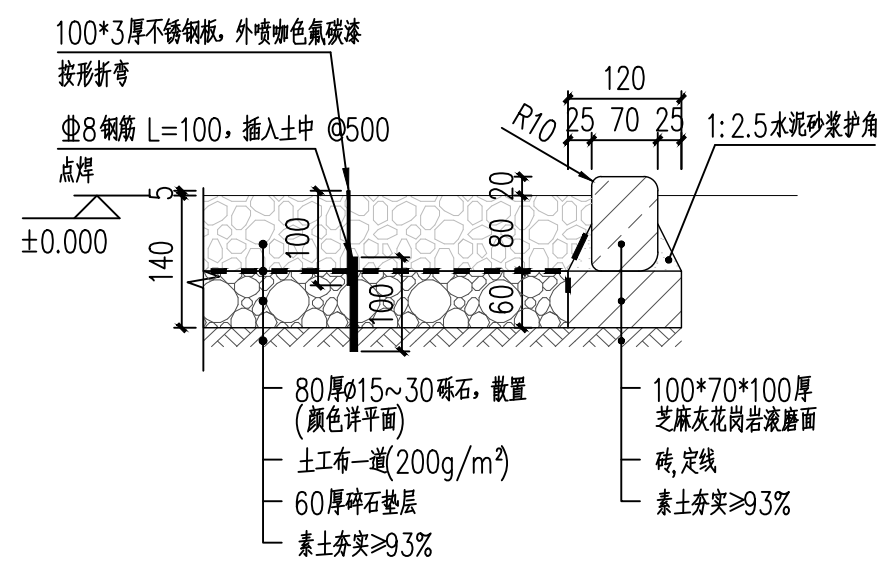
③ 砾石及立侧石收边平面标准段 1:10



② 砾石及立侧石 网格平面 1:15
注: 小网格大小为0.1*0.1, 大网格为0.5*0.5, 单位m.



④ 砾石及立侧石收边断面做法 1:10



⑤ 砾石及立侧石收边断面做法二 1:8



| | 实名 | 签名 |
|-------|-----|----|
| 项目负责人 | 吕玲惠 | |
| 专业负责人 | 江乐 | |
| 设计人 | 施逸峰 | |

注册(执业)章

预留章

四川省建设工程设计专用章
匠心联创设计集团有限公司
资质等级:工程设计建筑行业(建筑工程)甲级
工程设计风景园林工程专项甲级
资质证书编号:A151030953 有效期至:2027年01月28日

审图章

竣工章

本图未盖出图专用章无效

匠心联创设计集团有限公司
Ingenuity Lianchuang Design Group Co., Ltd

证书编号: A151030953
资质类别及等级: 建筑行业(建筑工程)甲级;
风景园林工程设计专项甲级;
证书编号: B251000514
资质类别及等级: 工程勘察专业类(岩土工程、工程测量)乙级;
证书编号: B251020487
资质类别及等级: 市政行业乙级; 建筑行业(人防工程)乙级;
水利行业乙级; 公路行业(公路)专业乙级。

| 类别 | 实名 | 签名 |
|----|-----|----|
| 审定 | 赵世锋 | |
| 审核 | 江乐 | |
| 校对 | 吕忠鹏 | |

| 会签 | | |
|-----|--|----|
| 建筑 | | 电气 |
| 结构 | | 暖通 |
| 给排水 | | 其他 |

建设单位 泰兴市殡仪馆

工程名称 慈孝园改扩建项目(一期)

子项名称

工程编号

子项编号

图纸名称 生态节地葬详图04

| 专业 | 园建 | 比例 |
|-----|----|---------|
| 阶段 | 日期 | 2025.06 |
| 版本号 | 图号 | HS-6-4 |

| | | | |
|-------|-----|----|--|
| 姓名 | 吕玲惠 | 签名 | |
| 项目负责人 | 吕玲惠 | 签名 | |
| 专业负责人 | 江乐 | 签名 | |
| 设计人 | 施逸峰 | 签名 | |

注册(执业)章

预留章

四川省建设工程设计专用章
 匠心联创设计集团有限公司
 资质等级:工程设计建筑行业(建筑工程)甲级
 工程设计风景园林工程专项甲级
 资质证书编号:A151030953 有效期至:2027年01月28日

审图章

竣工章

本图未盖出图专用章无效

匠心联创设计集团有限公司
 Ingenuity Lianchuang Design Group Co., Ltd.

证书编号: A151030953
 资质类别及等级: 建筑行业(建筑工程)甲级;
 风景园林工程设计专项甲级;
 证书编号: B251009514
 资质类别及等级: 工程勘察专业类(岩土工程、工程测量)乙级;
 证书编号: B251026487
 资质类别及等级: 建筑行业乙级; 建筑行业(人防工程)乙级;
 水利行业乙级; 公路行业(公路)专业乙级。

| | | |
|----|-----|----|
| 类别 | 姓名 | 签名 |
| 审定 | 赵世锋 | |
| 审核 | 江乐 | |
| 校对 | 吕忠鹏 | |

| | | |
|-----|----|--|
| 会签 | | |
| 建筑 | 电气 | |
| 结构 | 暖通 | |
| 给排水 | 其他 | |

建设单位: 泰兴市殡仪馆

工程名称: 慈孝园改扩建项目(一期)

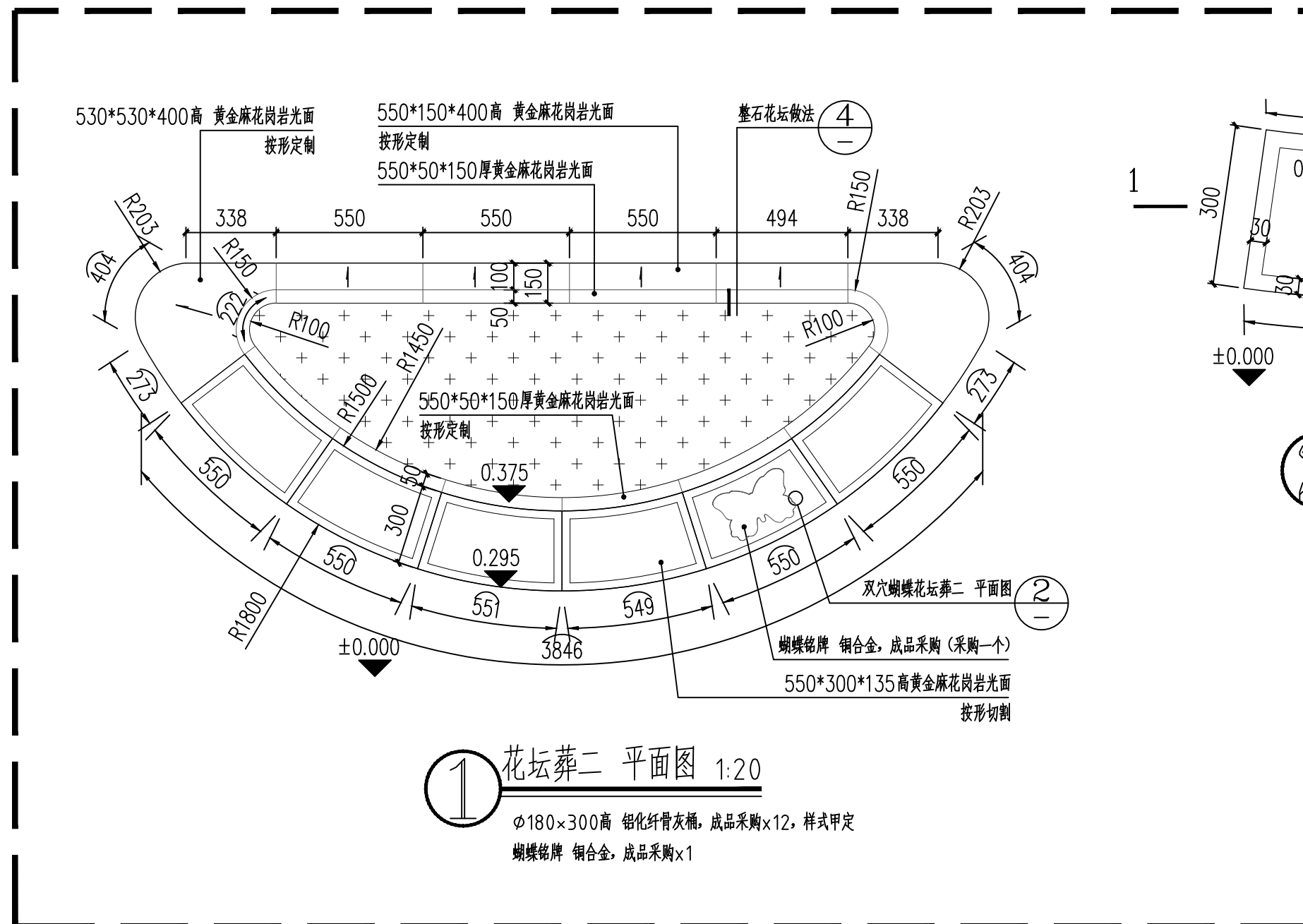
子项名称

工程编号

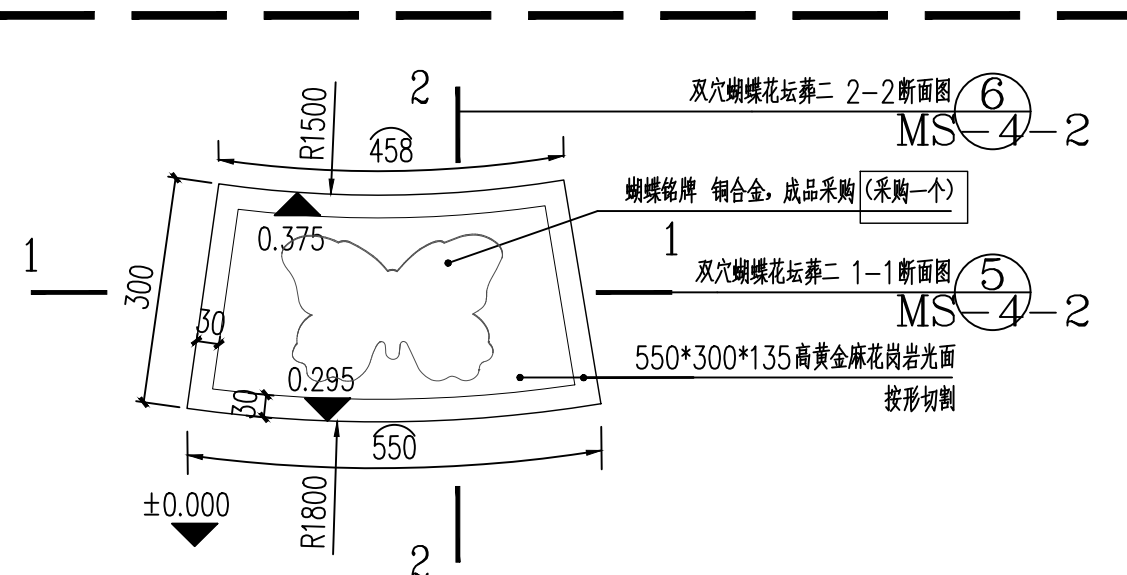
子项编号

图纸名称: 生态节地葬详图06

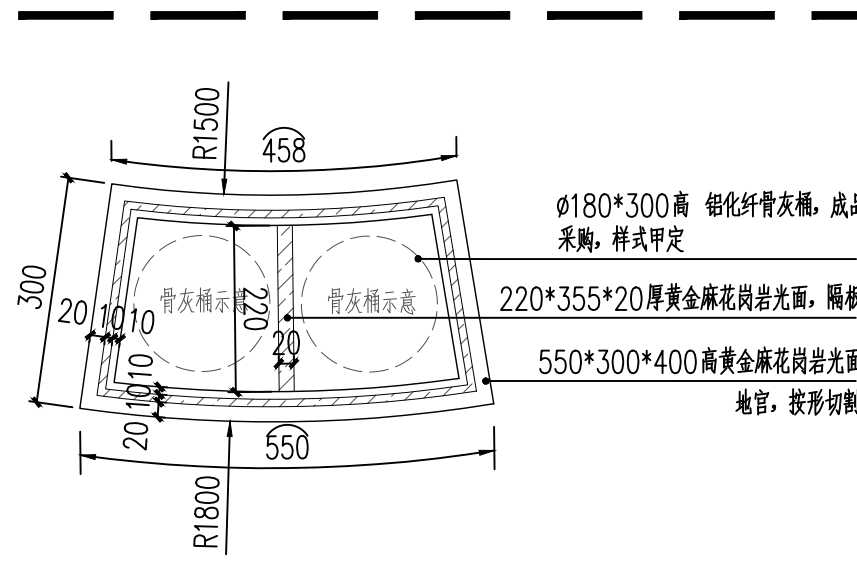
| | | |
|-----|----|---------|
| 专业 | 园建 | 比例 |
| 阶段 | 日期 | 2025.06 |
| 版本号 | 图号 | HS-6-6 |



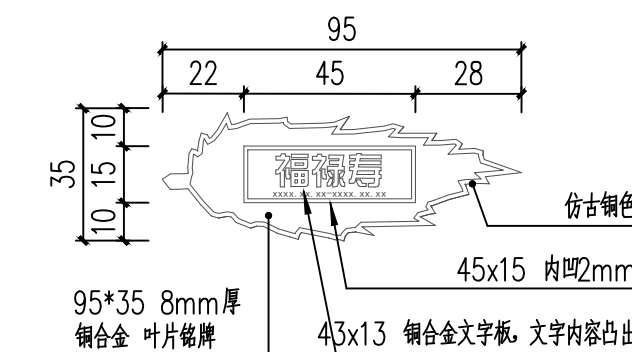
① 花坛葬二平面图 1:20
 φ180×300高 钎化纤维灰桶, 成品采购×12, 样式甲定
 蝴蝶铭牌 铜合金, 成品采购×1



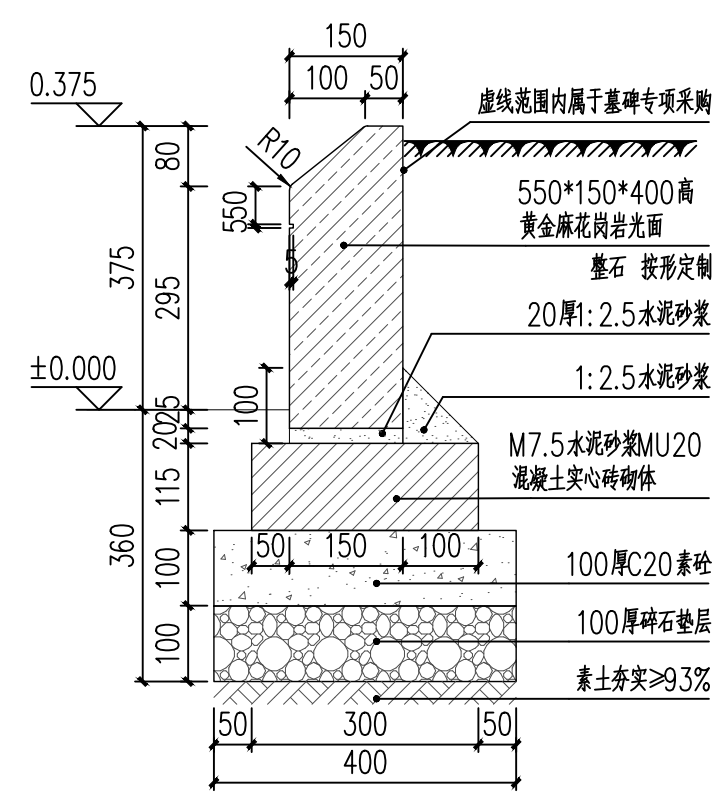
② 双穴蝴蝶花坛葬二平面图 1:10
 正立面图与侧立面图 参见 MS-4-2 ③和④
 剖面做法 参见 MS-4-2 ⑤和⑥



③ 双穴花坛葬二基座平面图 1:10

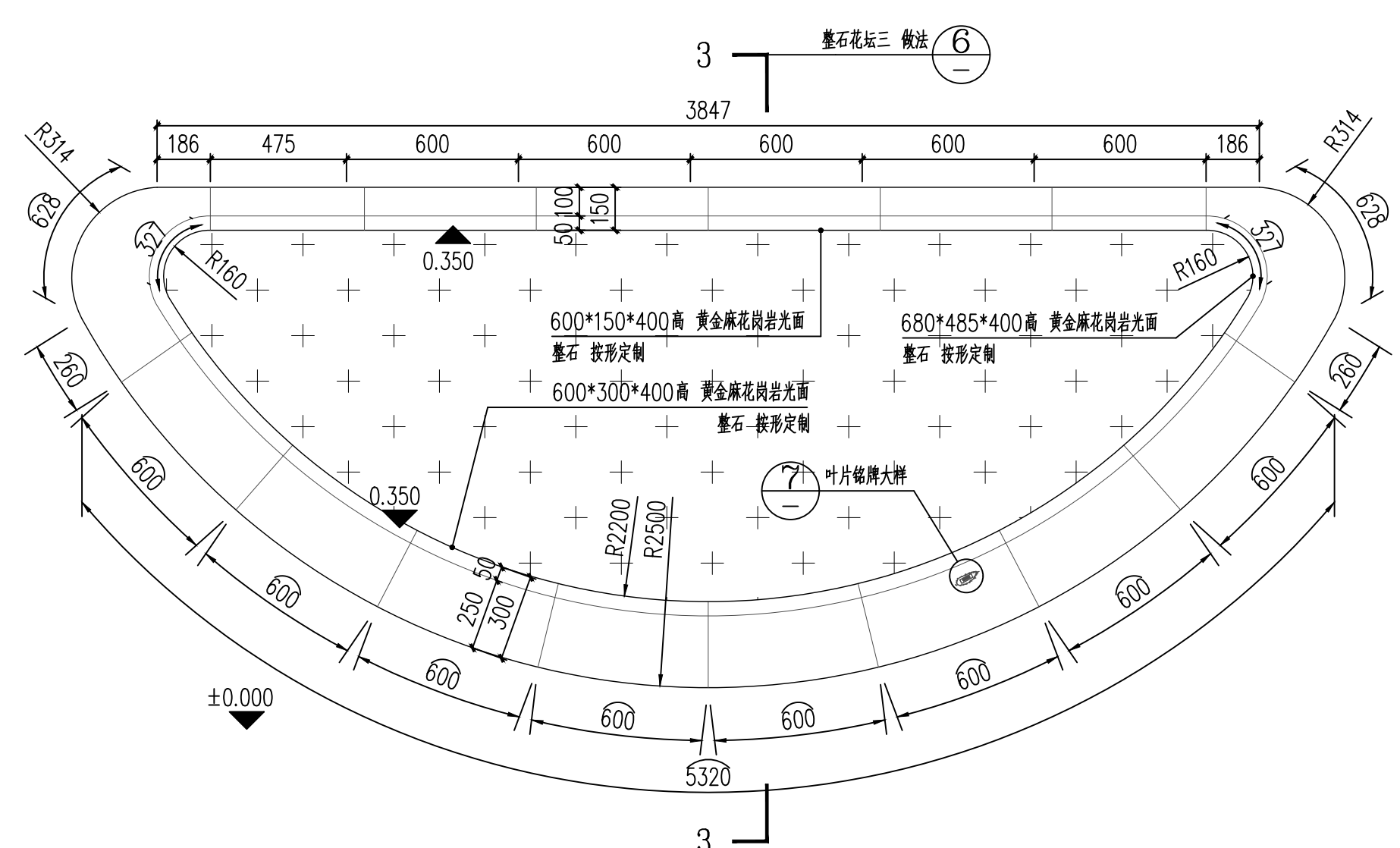


⑦ 叶片铭牌大样 1:2
 采购数量1个

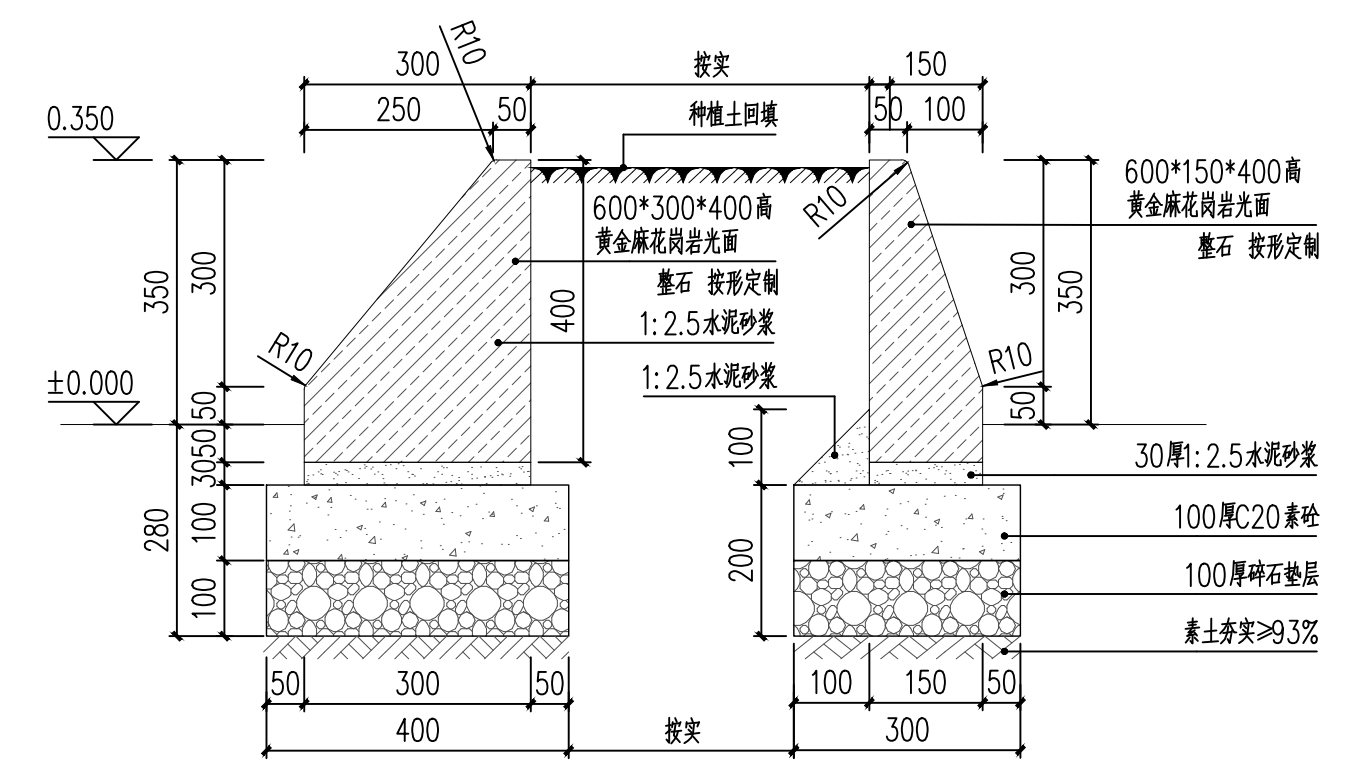


④ 整石花坛做法 1:10

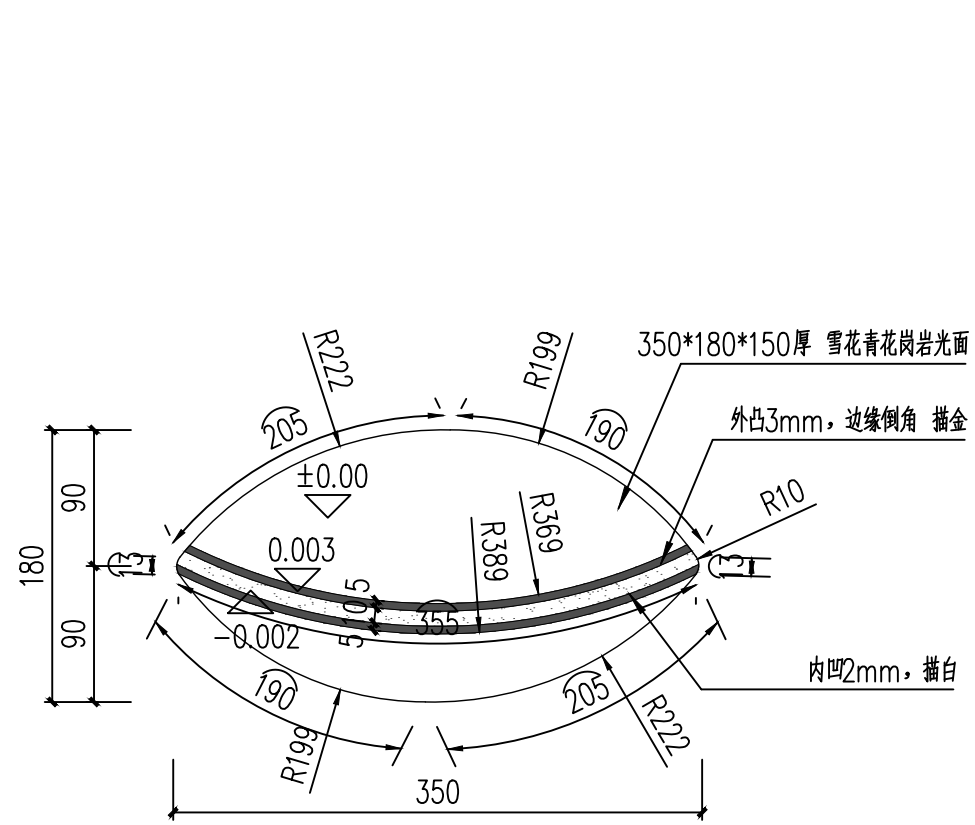
虚线范围内属于墓碑专项采购



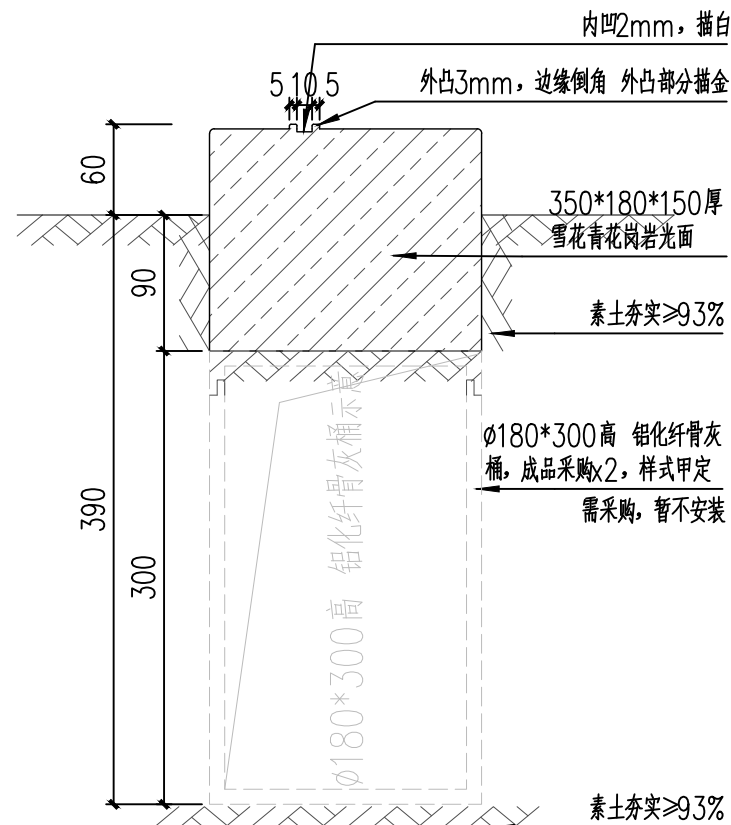
⑤ 花坛葬三平面图 1:20
 骨灰撒撒
 叶片铭牌 铜合金, 成品采购×1



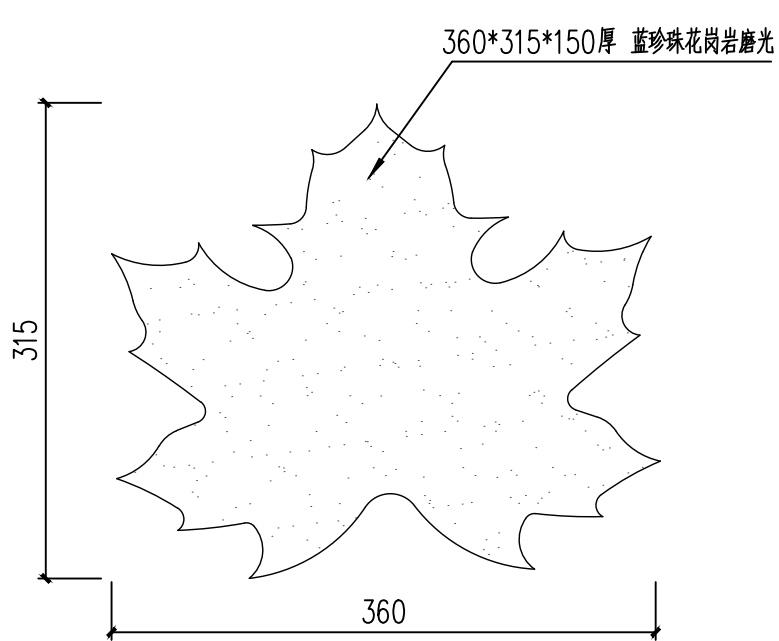
⑥ 整石花坛三做法 1:10



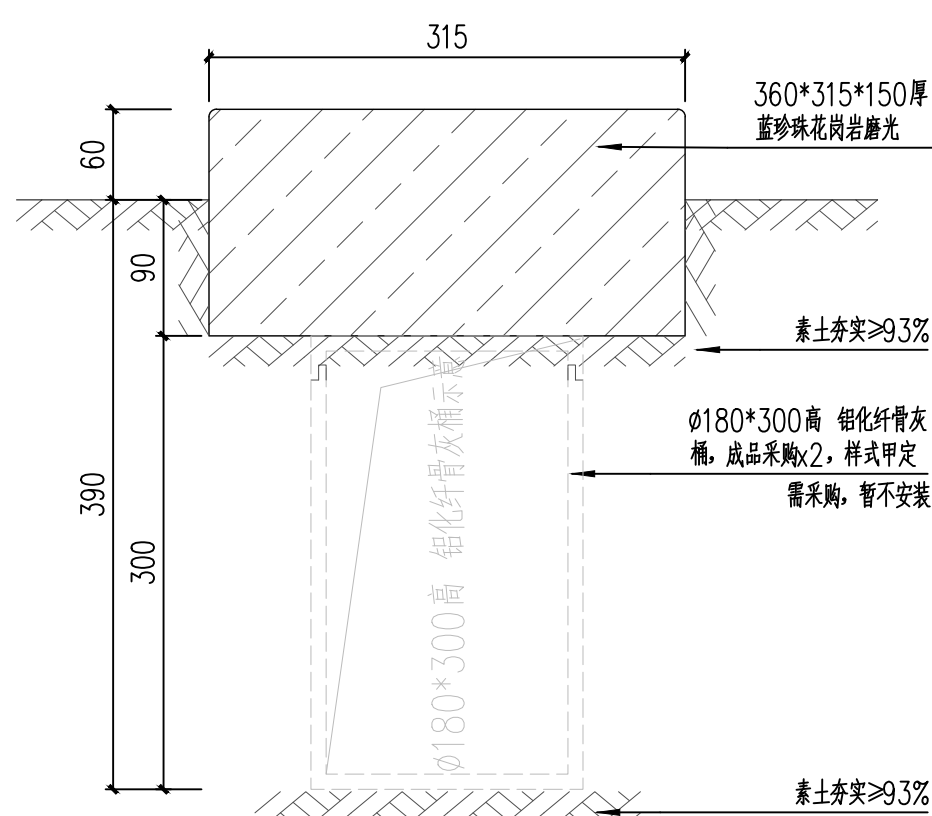
① D1 节地产品 平面图 1:5
D1 数量6个



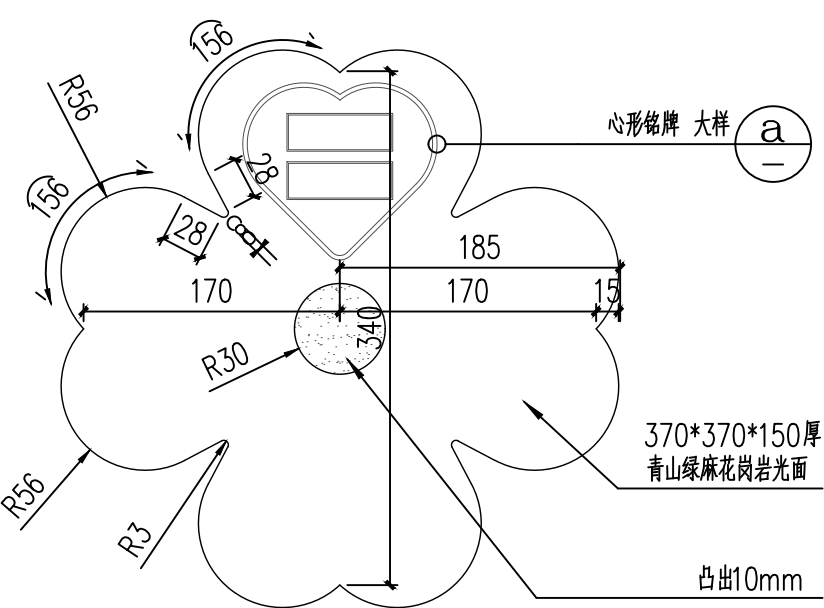
② D1 节地产品 剖面图 1:5



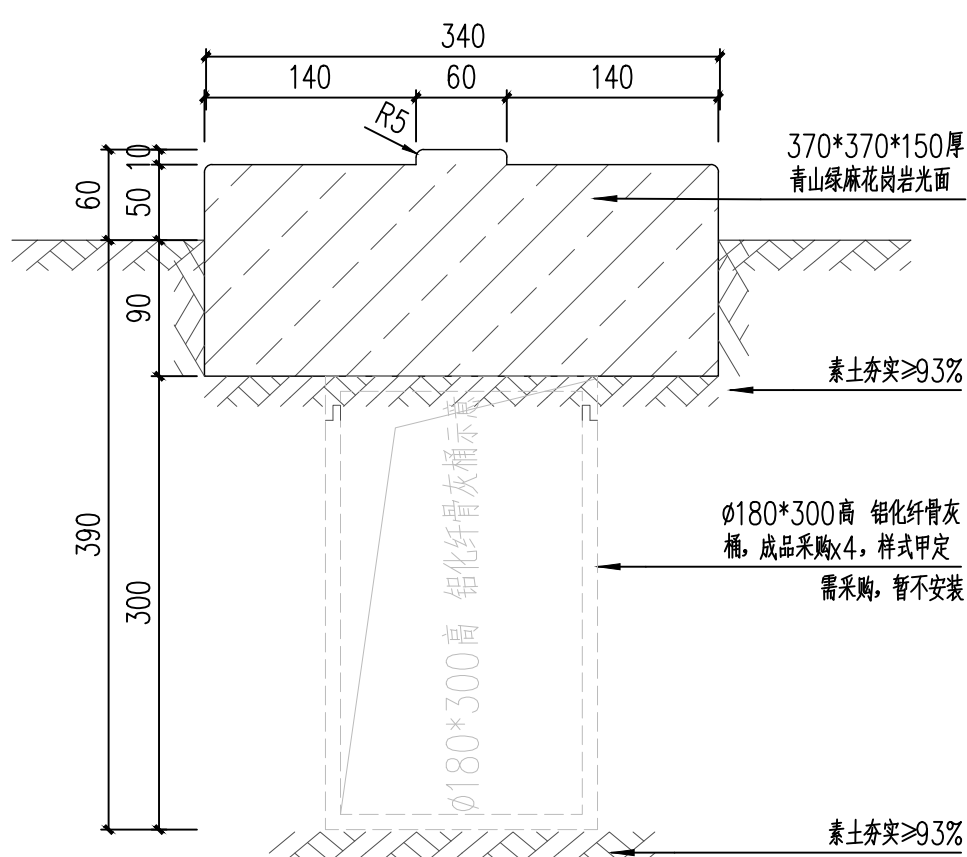
③ D2 节地产品 平面图 1:5
D2 数量3个



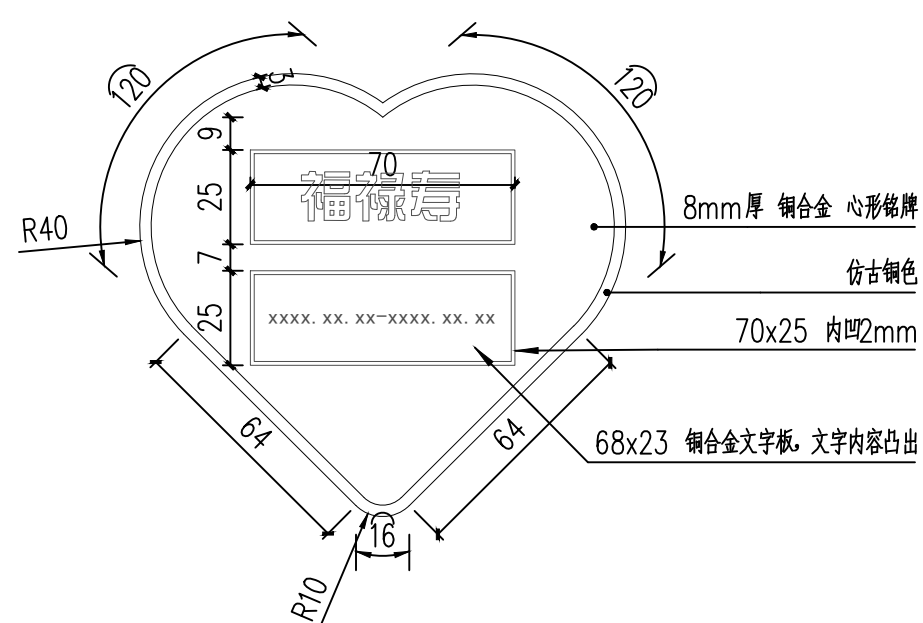
④ D2 节地产品 剖面图 1:5



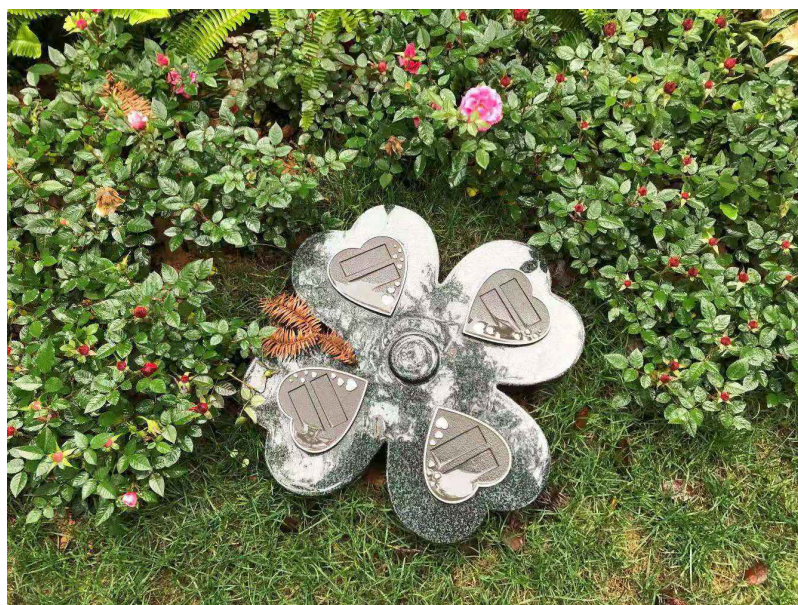
⑤ D3 节地产品 平面图 1:5
D3 数量7个



⑥ D3 节地产品 剖面图 1:5

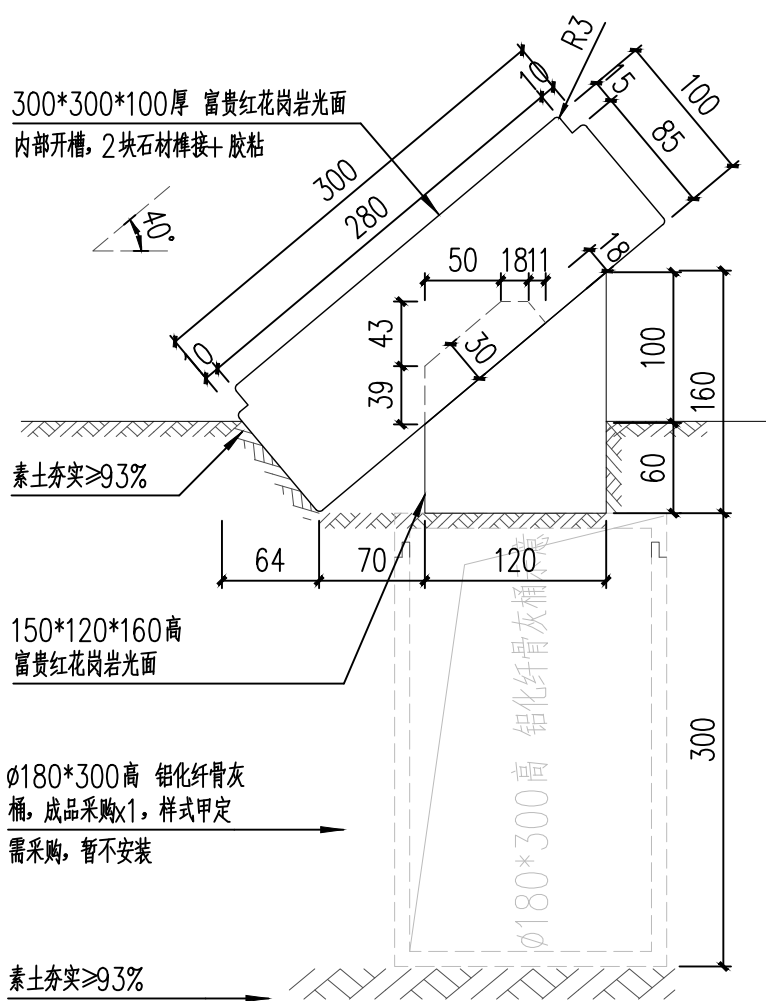


⑦ a 心形铭牌 大样 1:2
数量1个

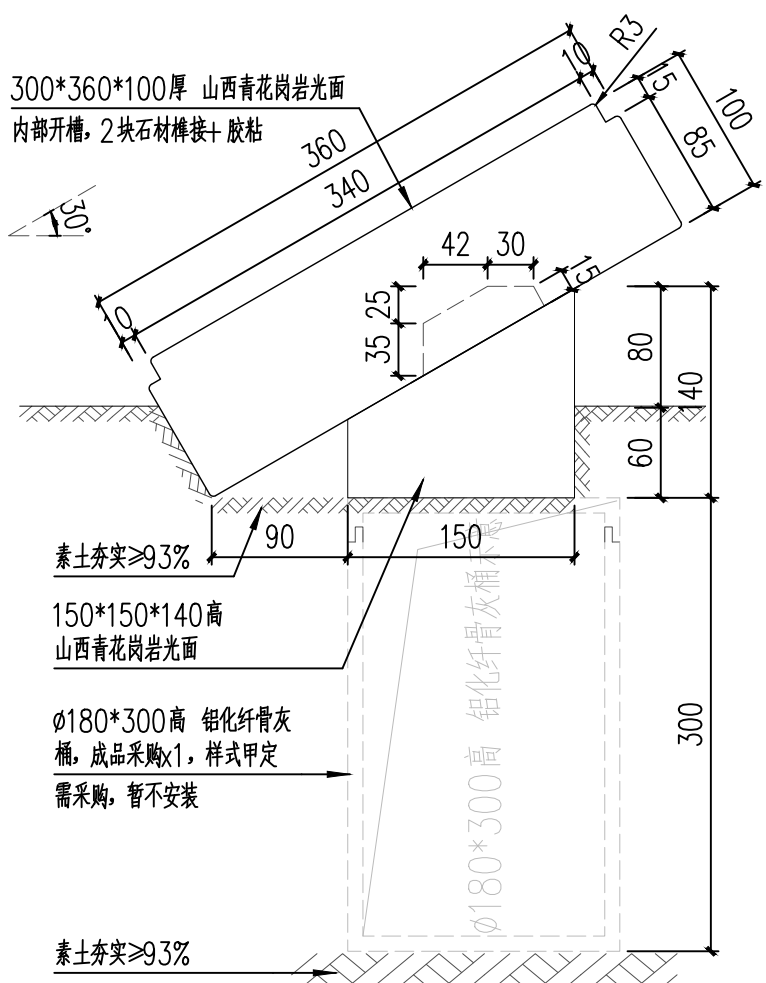


本图为 墓碑采购专项

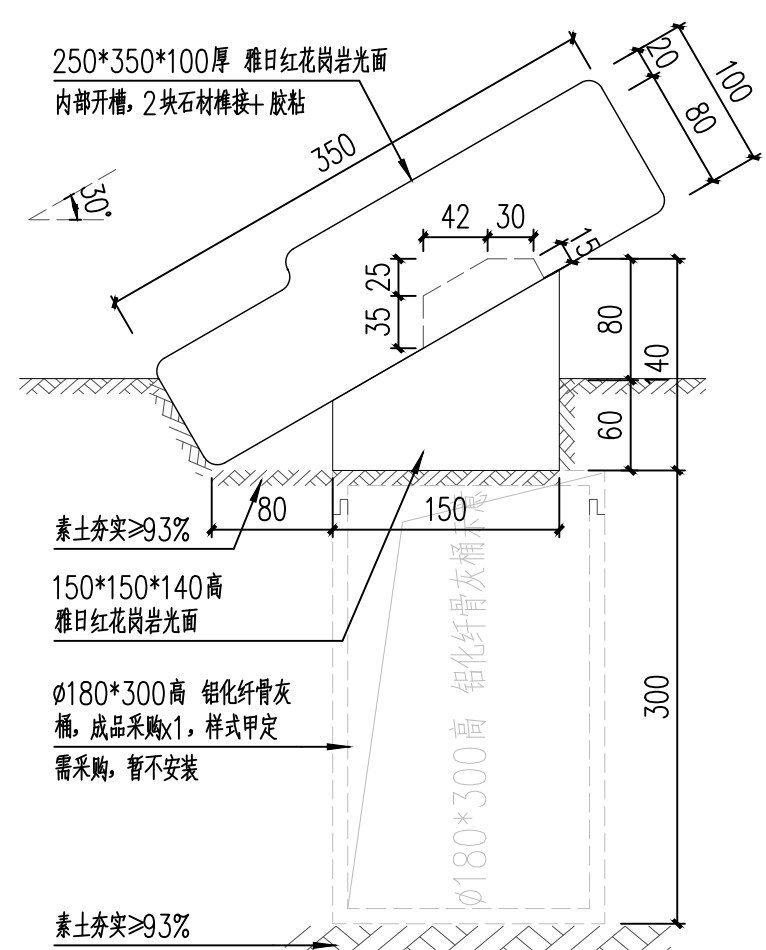
| | | | |
|---|---------------|-----|---------|
| 项目负责人 | 吕珍惠 | 签名 | |
| 专业负责人 | 江乐 | 签名 | |
| 设计人 | 施逸峰 | 签名 | |
| 注册(执业)章 | | | |
| 预留章 | | | |
| 审图章 | | | |
| 竣工章 | | | |
| <p>四川翰瀚工程设计有限公司 专用章 四川省勘察设计行业(建筑工程)甲级 资质证书编号: A151030933 有效期至: 2027年01月28日</p> | | | |
| <p>匠心联创设计集团有限公司 Hanyuanli Design Group Co., Ltd.</p> | | | |
| <p>证书编号: 151030933 发证机关: 四川省住房和城乡建设厅 证书名称: 四川省勘察设计行业(建筑工程)甲级 证书有效期: 2022年01月28日至2027年01月28日 证书使用单位: 四川翰瀚工程设计有限公司 证书使用人: 施逸峰 证书使用日期: 2023年06月07日</p> | | | |
| 类别 | 实 名 | 签 名 | |
| 审 定 | 赵世峰 | | |
| 审 核 | 江乐 | | |
| 校 对 | 吕志鹏 | | |
| 会 签 | | | |
| 建 筑 | | | |
| 结 构 | | | |
| 给 排 水 | | | |
| 其 他 | | | |
| 建设单位 | 泰兴市殡仪馆 | | |
| 工程名称 | 慈孝园改扩建设项目(一期) | | |
| 子项名称 | | | |
| 工程编号 | | | |
| 子项编号 | | | |
| 图纸名称 | 生态葬葬葬葬葬葬07 | | |
| 专业 | 园建 | 比 例 | |
| 阶 段 | | 日 期 | 2023.06 |
| 版本号 | | 图 号 | HS-6-7 |



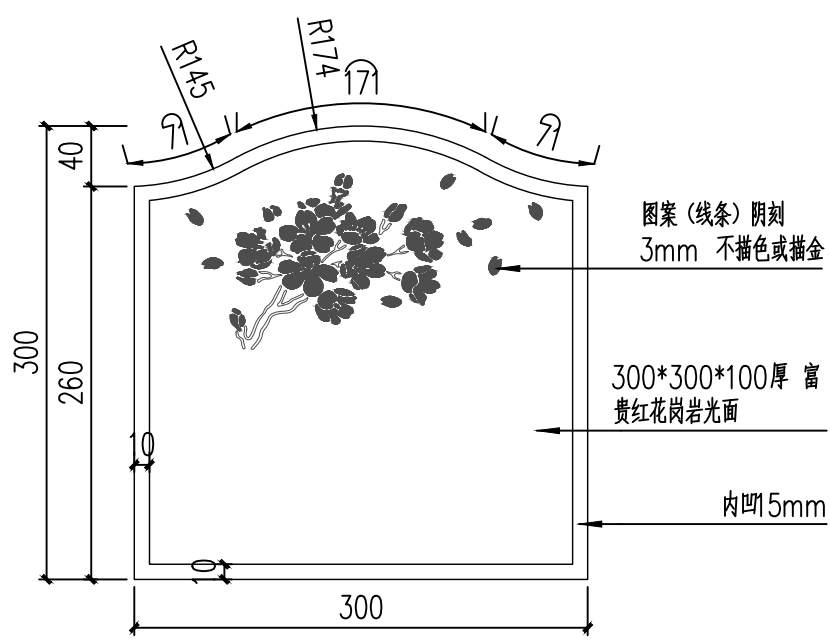
② D4 节地产品 剖面图 1:5



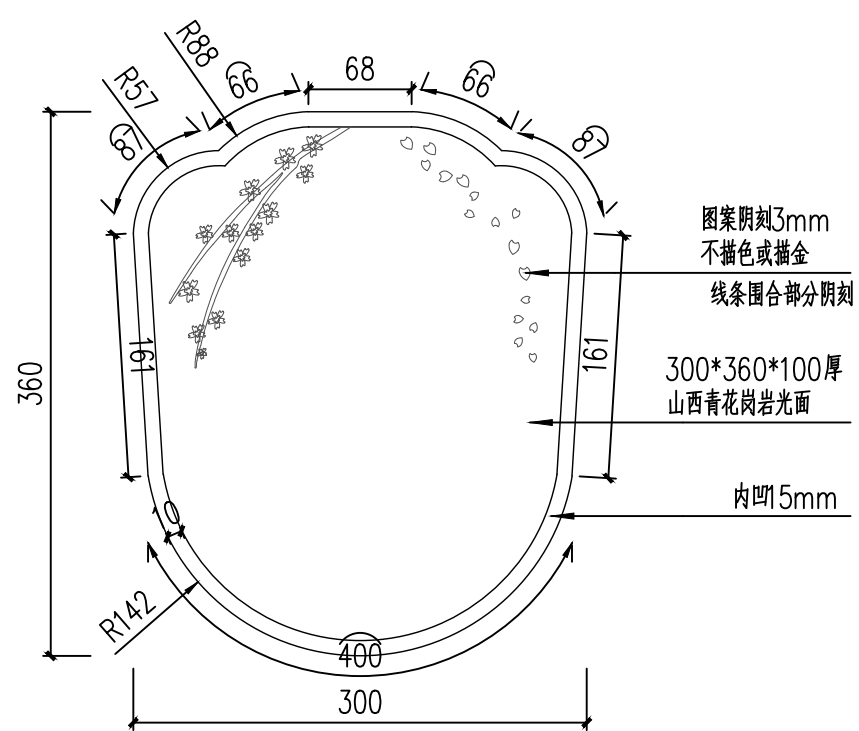
④ D5 节地产品 剖面图 1:5



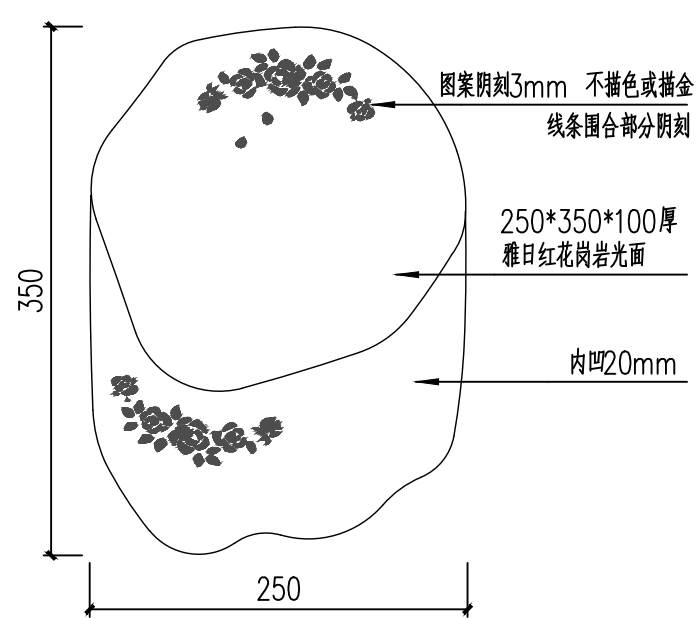
⑥ D6 节地产品 剖面图 1:5



① D4 节地产品 立面图 1:5
D4 数量4个



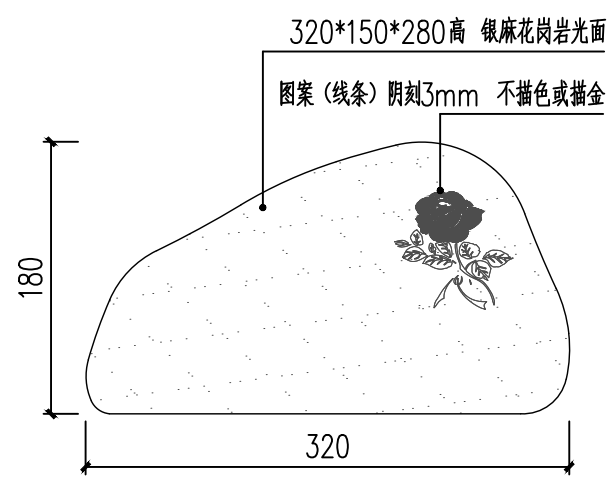
③ D5 节地产品 立面图 1:5
D5 数量4个



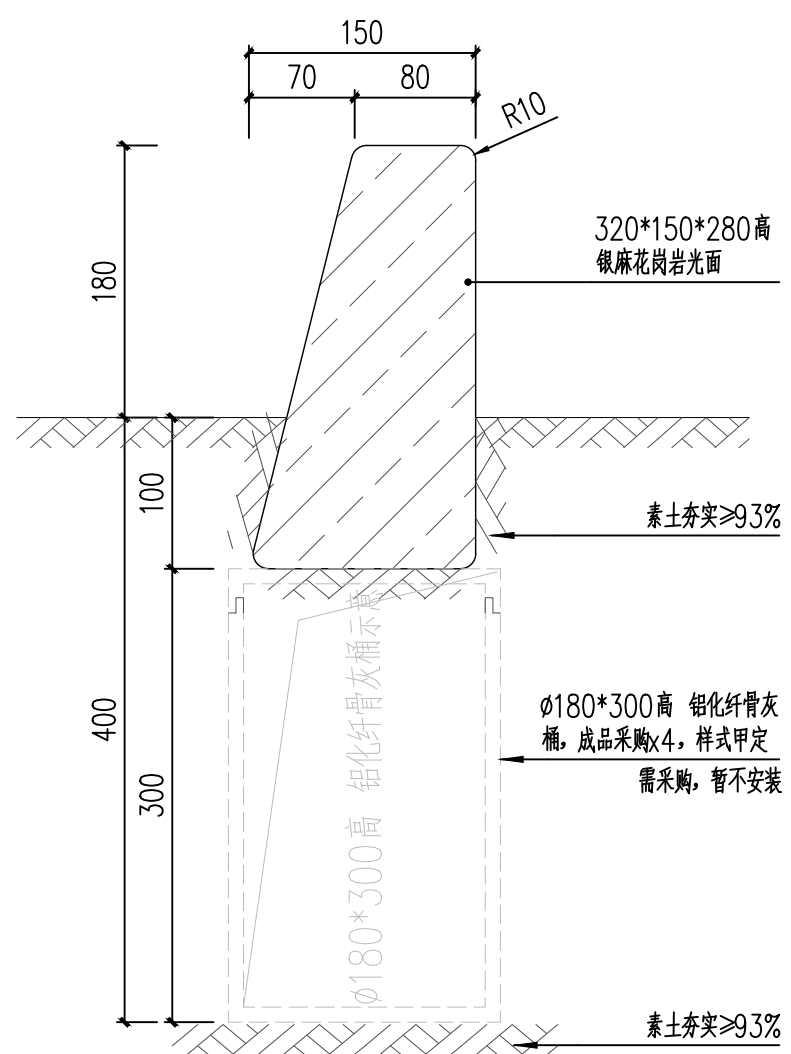
⑤ D6 节地产品 立面图 1:5
D6 数量4个

本图为 墓碑采购专项

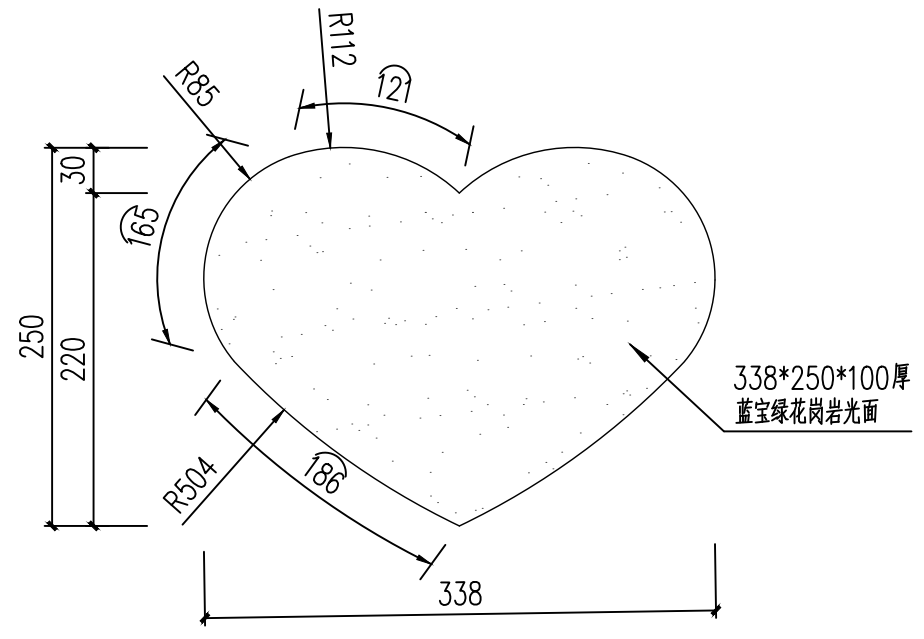
| | | | |
|---|--------------|-----|--|
| 项目负责人 | 吕玲惠 | 签名 | |
| 专业负责人 | 江乐 | 签名 | |
| 设计人 | 施德峰 | 签名 | |
| 注册(执业)章 | | | |
| 预留章 | | | |
| 审图章 | | | |
| 竣工章 | | | |
| 本图未盖出图专用章无效 | | | |
| 匠心联创设计集团有限公司 Hengyuan Design Group Co., Ltd | | | |
| 证书编号: A151030983 资质证书等级: 甲级 有效期至: 2027年01月28日 | | | |
| 类别 | 实 名 | 签 名 | |
| 审 定 | 赵世锋 | | |
| 审 核 | 江乐 | | |
| 校 对 | 吕志鹏 | | |
| 会 签 | | | |
| 建 筑 | | | |
| 结 构 | | | |
| 电 气 | | | |
| 暖 通 | | | |
| 给 排 水 | | | |
| 其 他 | | | |
| 建设单位 | 泰兴市殡仪馆 | | |
| 工程名称 | 慈孝园改扩建项目(一期) | | |
| 子项名称 | | | |
| 工程编号 | | | |
| 子项编号 | | | |
| 图纸名称 | 生态葬墓碑详图08 | | |
| 专业 | 园建 | | |
| 阶段 | 日期 | | |
| 版本号 | 比例 | | |
| | 日期 | | |
| | 图号 | | |
| | HS-6-8 | | |



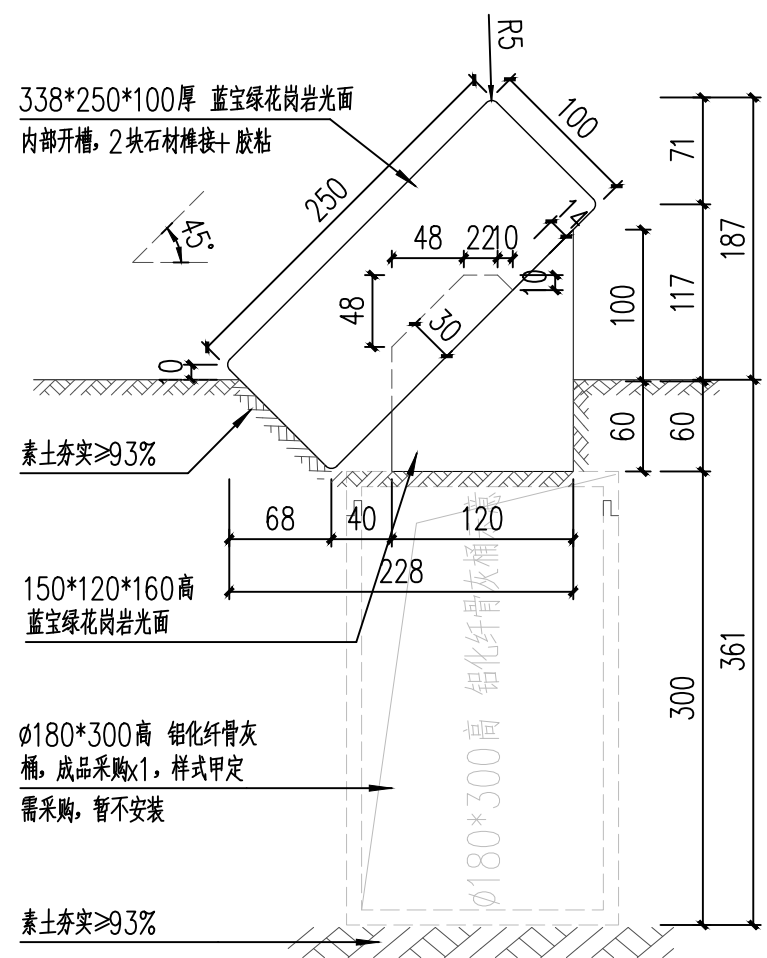
① D7 节地产品 立面图 1:5
D7 数量10个



① D7 节地产品 剖面图 1:5



③ D8 节地产品 立面图 1:5
D8 数量9个



④ D8 节地产品 剖面图 1:5



注：1、所有墓葬产品石材阳角未明确是否圆角时，均应导圆角 $r=2-5mm$ 。
2、所有墓葬产品石材均采用天然石A级。
3、所有墓葬产品需专业石材厂家二次深化设计。
4、墓葬产品为墓碑采购专项。

| | | |
|---------|-----|-----|
| | 实 名 | 签 名 |
| 项目负责人 | 吕玲惠 | |
| 专业负责人 | 江 乐 | |
| 设计 人 | 施逸峰 | |
| 注册（执业）章 | | |

预留章

四川省建设工程设计专用章
匠心联创设计集团有限公司
资质等级：工程设计建筑行业（建筑工程）甲级
工程设计风景园林工程专项甲级
资质证书编号：A151030953 有效期至：2027年01月28日

审图章

竣工章

本图未盖出图专用章无效

匠心联创设计集团有限公司
Ingenuity Lianchuang Design Group Co., Ltd

证书编号：A151030953
资质类别及等级：建筑行业（建筑工程）甲级；
风景园林工程设计专项甲级；
证书编号：B251000514
资质类别及等级：工程勘察专业类（岩土工程、工程测量）乙级；
证书编号：A251020487
资质类别及等级：市政行业乙级；建筑行业（人防工程）乙级；
水利行业乙级；公路行业（公路）专业乙级。

| | | |
|-----|-----|-----|
| 类 别 | 实 名 | 签 名 |
| 审 定 | 赵世锋 | |
| 审 核 | 江 乐 | |
| 校 对 | 吕忠鹏 | |

| | | |
|-------|-----|--|
| 会 签 | | |
| 建 筑 | 电 气 | |
| 结 构 | 暖 通 | |
| 给 排 水 | 其 他 | |

| | | | |
|-------|--------------|---------|--|
| 建设单位 | 泰兴市殡仪馆 | | |
| 工程名称 | 慈孝园改扩建项目（一期） | | |
| 子项名称 | | | |
| 工程编号 | | | |
| 子项编号 | | | |
| 图纸名称 | 生态节地葬详图09 | | |
| 专 业 | 园建 | 比 例 | |
| 阶 段 | 日 期 | 2025.06 | |
| 版 本 号 | 图 号 | HS-6-9 | |

本图为 墓碑采购专项