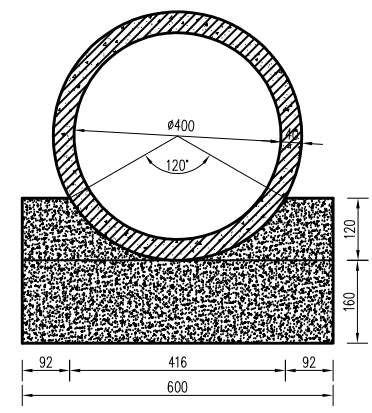
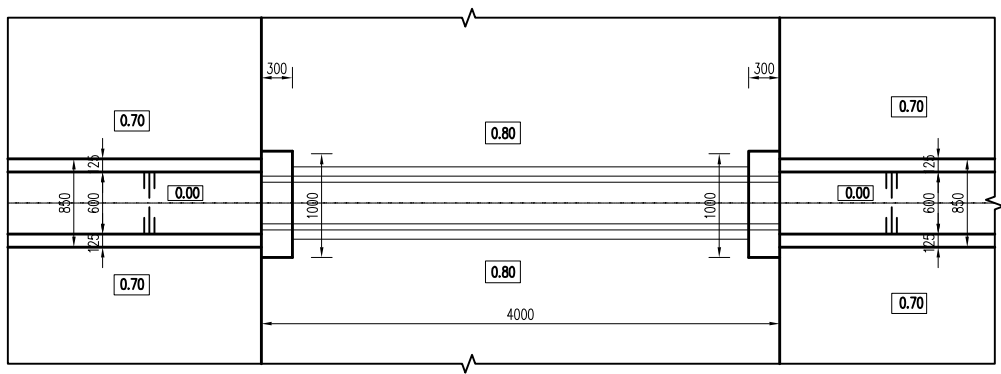


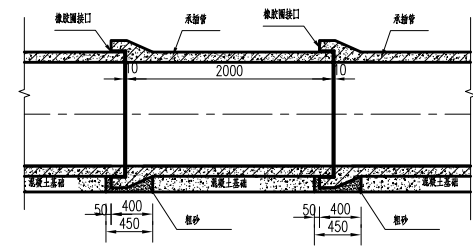
纵剖视图 1:50



A-A剖面图 1:10



平面图 1:50

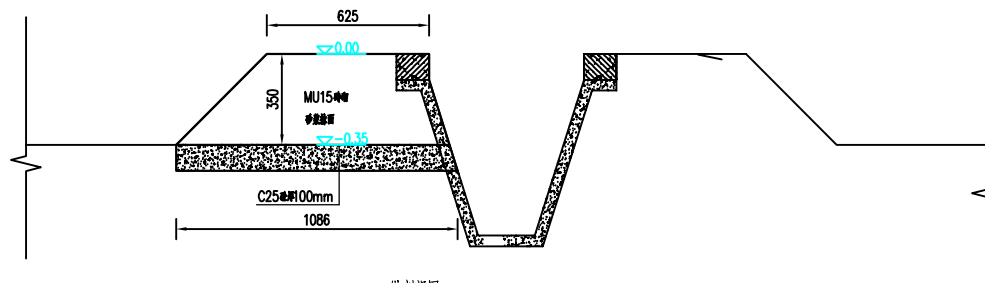


柔性接口涵管混凝土基础纵向布置图 1:50

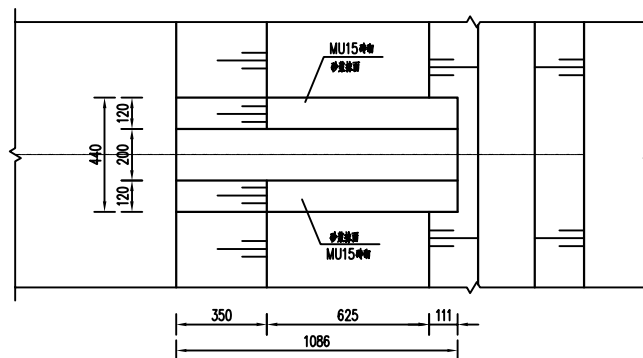
说明:

1. 图中高程采用相对高程,以m计,其余尺寸均以mm计;
2. 强度等级:素砼C25;
3. 挡墙下超挖部分用10%水泥土回填;回填土压实度不小于0.91,10%水泥土压实度不小于0.94;
4. DN400 涵管采用C30 钢筋混凝土Ⅱ级管,每节管长为2m,技术要求应按《混凝土和钢筋混凝土排水管》GB/T11836-2023执行;
5. 进出口可根据实际情况调整,涉及拆除的砼路面按照原标准恢复。

南京创源土地规划咨询有限公司				
批准		2025年度溧阳市		
核定		溧城街道补充耕地项目	土 建	部 分
项目负责人		DN400涵洞		
校核				
设计				
制图		比例	图示	日期
设计证号		工程编号		图号



纵剖视图 1:20



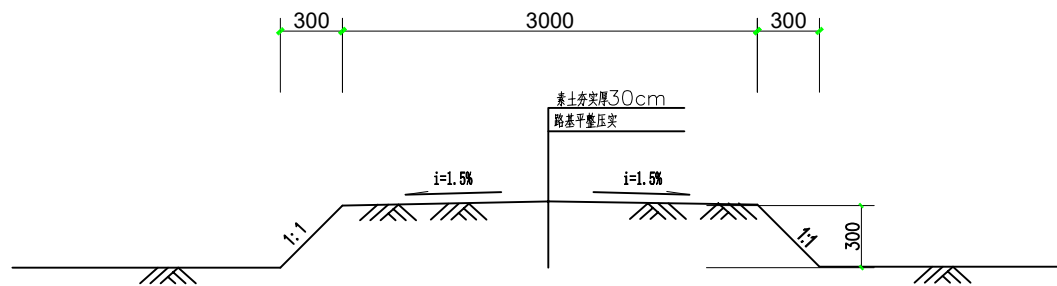
平面图 1:20

说明:

1. 图中尺寸: 毫米以mm计;
2. 材料等级: 素砼均为C25.

南京创源土地规划咨询有限公司

批准		2025年度溧阳市		
核定		溧城街道补充耕地项目	土 建	部 分
项目负责		放水口		
校 核				
设 计				
制 图		比 例	图 示	日 期
设计证号		工程编号		图 号



素土路横断面图

说明:

- 1、图中尺寸单位以mm计;
- 2、路基压实度: 压实度 $\geq 90\%$ ;
- 3、路基整理应清除原路面有机杂质, 用原砂石材料回填凹坑, 清理凸堆并整平, 适量洒水湿润, 然后摊铺压实;

南京创源土地规划咨询有限公司					
批准		2025年度溧阳市			
核定		溧城街道补充耕地项目		土 建	部 分
项目负责		素 土 路			
校 核					
设 计					
制 图		比 例	图 示	日 期	
设计证号		工程编号		图 号	