

景观工程设计说明

一、工程概况：

1. 工程名称：管仲镇国土空间全域整治公共空间治理设计项目
2. 工程地点：江苏省淮安市
3. 建设单位：管仲镇人民政府
4. 设计范围：拟定设计红线范围内
5. 设计内容：硬质广场、休闲座椅、廊架、园路、汀步、绿化等。

二、设计依据：

1. 甲方与乙方签订的本工程设计合同。
2. 已获甲方认可的景观规划设计方案。
3. 业主提供的规划图和地形图及相关资料。
4. 国家及地方现行的有关规范和标准：
 - 《风景园林图例图示标准》(CJJ67-95)
 - 《园林绿化工程施工及验收规范》(CJJ82-2012)
 - 《公园设计规范》(GB 51192-2016)
 - 《城市道路绿化规划与设计规范》(CJJ75-97)
 - 新版本《无障碍设计规范》(BG50763-2012)
 - 《停车场规划设计规则》(试行)
 - 《混凝土结构设计规范》(GB50010-2016)
 - 《木结构设计规范》(GB50005-2017)
 - 《钢结构设计规范》(GB50017-2017)
 - 《总图制图标准》(GB/T 50103-2010)

三、设计总则：

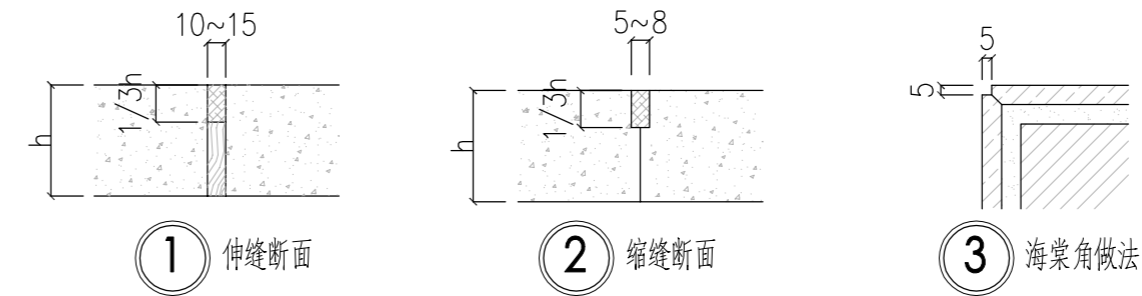
1. 本工程绝对高程为85高程,大地2000坐标系。
2. 本工程高程与业主提供的地形图上的高程系一致,本工程设计中如无特殊指明,标高以米(m)为单位,其余尺寸均以毫米(mm)为单位。
3. 本工程设计中如无特殊指明,所示标高均为完成面标高;总平面图中定位、竖向与详图有细小出入时,应以详图为准。
4. 使用施工图中的平、立、剖面及节点详图等时,应以图中所注尺寸为准,不能直接以图幅比例量度测算。
5. 本工程各种材料做法标注顺序自上而下:垂直面上以施工先后次序注写;水平面上按实际的上下层次注写。
6. 除图中已注明外,其余各单项工程的建筑用料、规格以及施工要求应符合现行国家和地方各项设计和施工规范。
7. 本工程设计中所注材料配合比除注明重量比外,其余均为体积比。
8. 本施工说明仅适用于本景观工程。

四、竖向设计：

1. 本工程设计中如无特殊标明,竖向设计坡度均按下列坡度设计:
 - 1.1. 广场:如无特殊指明,坡向排水方向,坡度0.5%;
 - 1.2. 台阶及坡道的休息平台:如无特殊指明,坡向排水方向,坡度0.5%;
2. 所有地面排水,应从构筑物基座或建筑外墙面向外找坡最小2%。

五、铺装工程：

1. 施工单位在选购材质时,其品种、色彩、质地、规格应符合设计要求,以保证整个景观工程的和谐统一。
2. 翻新铺装面层与保留的铺装搭接处,完成面需标高一致,做法详见通用详图。
3. 所有的道路、广场进行铺装时,铺装广场面积大于100平方米时应设置伸缩缝,缝深至基层,缝宽10-20mm,内嵌沥青油膏,上撒粗砂;广场基层每6mx6m应设置伸缩缝,缝宽10~20mm,混凝土两侧荷载相差悬殊时,需设置沉降缝。



4. 铺贴材料尺寸基本按模数整砖施工;但在特殊情况下,小边角料宽度必须大于100MM,小于100MM的按图纸尺寸标注铺贴。

六、土建工程：

1. 基础部分：基础必须建在坚实的土层上,如遇软弱土或淤泥,用1:1砂石回填,分层夯实。
2. 钢筋混凝土部分：
 - 2.1. 除图中注明外,其余垫层采用C20,主体结构采用C25;
 - 2.2. 钢材:图中的钢筋:Φ表示HRB335钢筋;其中HRB335fyk=335N/mm,设计选用标准(或通用)图集中的钢筋按图集要求执行。
 - 2.3. 施工时应按规范要求要求进行钢筋的锚固和搭接。
3. 砌体部分：
 - 3.1. 砌筑材料及做法由单体设计注明。
 - 3.2. 除图中已注明外,砖均采用MU10标准水泥砖,砌筑砂浆采用M7.5水泥砂浆,饰面砂浆为1:3水泥砂浆。
 - 3.3. 挡土墙与花坛应设泄水孔,挡土墙每标准段设一个,孔口尺寸120x140mm,做法参照当地图集,单个花坛应不少于2个,条形花坛每段设一个泄水孔,孔口尺寸为120X60mm。
4. 所有预埋件均须进行防腐处理,外露金属件表面漆处理方法如下:
 - 4.1. 钢结构采用Q235(即A3)钢材,钢材要求具有标准强度,伸长率,屈服强度及硫、磷、碳含量的合格保证书,符合GB700-88结构钢技术条件。
 - 4.2. 所有铁件之间连接采用满焊方式,电焊条选用E4315的手工电弧焊条型号,所有构件的焊缝高度均为6MM,焊缝长度见各详图。
 - 4.3. 所有外露铁件改为热镀锌,并根据图纸设计及相关规范要求做到美观、安全。
5. 石材:图纸中弧形铺贴石材及压顶均需按弧形切割,异形石材需在厂家异形加工好才能运至现场进行施工。
6. 所有木件均采用直纹一级木料,其含水率不大于12%,须经过防腐处理后方可使用。

七、施工要求：

1. 施工时需严格按设计图纸要求施工,满足国家、省市有关施工验收规范,确保施工质量。
2. 施工时应按图施工,如有改变,需征得设计单位同意;如替换材料及饰面,必需取得甲方及园林建筑师的最后同意。
3. 施工中如遇图纸不明之处,或各专业不吻合处,请及时与设计师联系,协商解决;如替换材料及饰面,必需取得甲方及景观设计师的最后同意。
4. 施工中应与结构、水、电等各种工种密切配合,避免施工后的凿洞、钻孔等问题。
5. 地下管线应在绿化施工前铺设,高功率灯具应距离植物≥1.0m。
6. 现场施工需对现场植被进行保护,不破坏地下管网设施。

八、本项目图纸文件编辑方式及图纸使用说明：

- 9.1. 图纸编号及索引方法
 - LN-XX 景观工程设计说明 LD-XX 标准详图、铺地详图、特色景观
 - LP-XX 总图部分 LS-XX 绿化部分
 - *** 相对标高 *** 绝对标高

九、其它：

1. 本设计的场地资料完全根据甲方提供的电子文件,由于甲方提供的电子文件与实际现场存在可能的差异,所以施工队在进场后,应立即进行尺寸核对工作,如果发现误差,立即将现场有关情况与图纸间的差异,书面知会甲方和设计师。
2. 对图纸中存在的错、漏、碰、缺等问题,应及时与设计单位联系并加以更正,以保证工程进展和安装质量。
3. 本工程设计中未详尽之处,均应按照国家和本地区现行的各类相关施工规范、规定及标准实施。
4. 景观工程施工过程中,如有现状冲突,在征得甲方和设计方同意情况下,可做适当调整。
5. 新铺装与现状铺装搭接处标高需一致。

不得量取图纸尺寸施工。如有任何不事宜,请在施工前与设计方会商。本图设计内容未经设计方许可不得在其他地方使用。施工图必须通过有资质的施工图审查单位审查,并由各责任主体单位共同会审,如有问题,必须经过设计更改。上述程序完成后,施工图才能作为正式的施工依据。

修改说明:
Notes for modifications:

公司出图章:
Seal of NJADI:

注册建筑师/工程师章:
Seal of Registered Architect/Engineer:

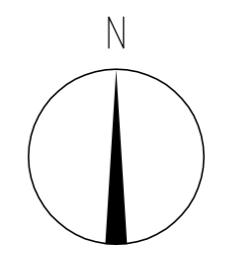
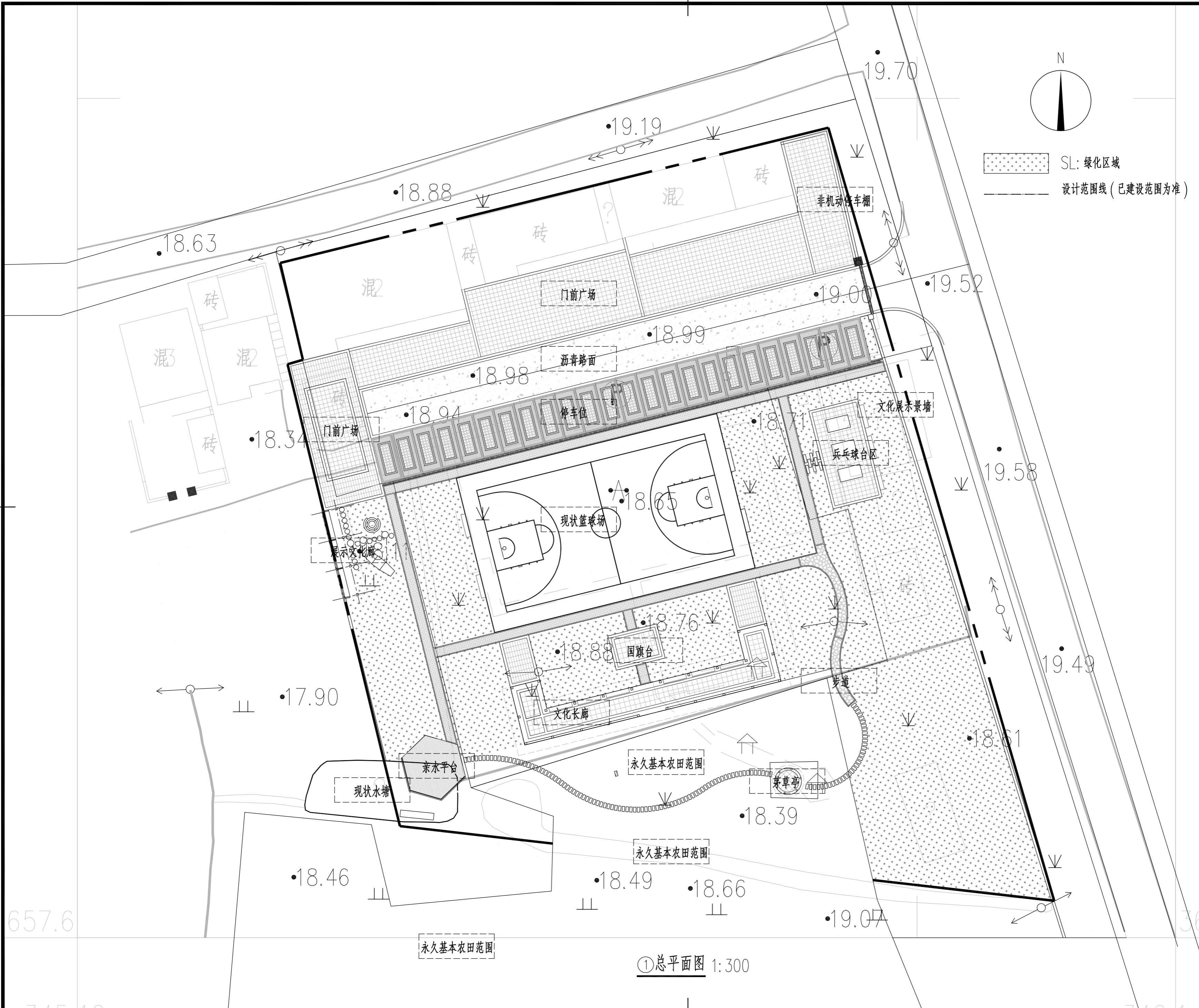
中华人民共和国 THE PEOPLE'S REPUBLIC OF CHINA
南京建筑设计研究院有限责任公司
NANJING ARCHITECTURAL DESIGN & RESEARCH INSTITUTE CO., LTD

	(实名) (Typed Name)	(签名) (Signature)
项目经理 Project Manager		
审定 Approved by		
审核 Reviewed by		
项目负责 Project Principal		
专业负责 Principal Designer		
校对 Checked by		
设计 Designed by		
绘制 Drawn by		

图名:
Sheet Name:

景观工程设计说明

建设单位 Client	管仲镇人民政府	
项目名称 Project Name	管仲镇国土空间全域整治公共空间治理设计项目	
设计编号 Project No.	分项号 Sub-project No.	
版本号 Edition No.	图号 Sheet No.	LN-1.01
日期 Date	图档号 File No.	



SL: 绿化区域
设计范围线 (已建设范围为准)

不得量取图纸尺寸施工。如有任何不事宜，请在施工前与设计方会商。本图设计内容未经设计方许可不得在其他地方使用。
施工图必须通过有资质的施工图审查单位审查，并由各责任主体单位共同会审，如有问题，必须经过设计更改。上述程序完成后，施工图才能作为正式的施工依据。

修改说明:
Notes for modifications:

公司出图章:
Seal of NADRI:

注册建筑师/工程师章:
Seal of Registered Architect/Engineer:

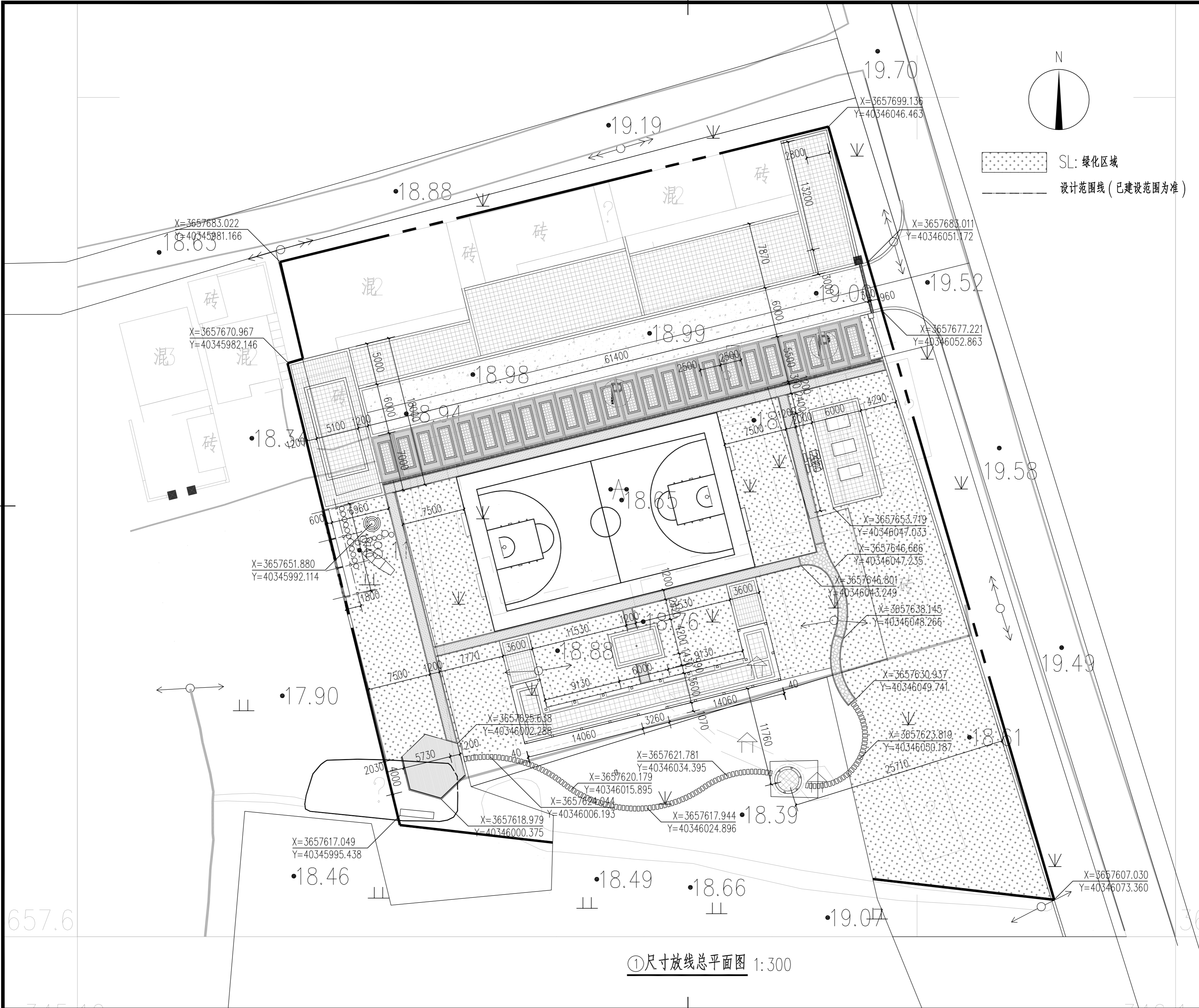
中华人民共和国 THE PEOPLE'S REPUBLIC OF CHINA
南京市建筑设计研究院有限责任公司
NANJING ARCHITECTURAL DESIGN & RESEARCH INSTITUTE CO., LTD

	(实名) (Typed Name)	(签名) (Signature)
项目经理 Project Manager		
审定 Approved by		
审核 Reviewed by		
项目负责 Project Principal		
专业负责 Principal Designer		
校对 Checked by		
设计 Designed by		
绘制 Drawn by		

图名:
Sheet Name:
总平面图

建设单位 Client	管仲镇人民政府		
项目名称 Project Name	管仲镇国土空间全域整治 公共空间治理设计项目		
设计编号 Project No.	分项号 Sub-project No.		
版本号 Edition No.	图号 Sheet No.	LP-1.01	
日期 Date	图档号 File No.		

①总平面图 1:300



不得量取图纸尺寸施工。如有任何不事宜，请在施工前与设计方会商。本图设计内容未经设计方许可不得在其他地方使用。
施工图必须通过有资质的施工图审查单位审查，并由各责任主体单位共同会审，如有问题，必须经过设计更改。上述程序完成后，施工图才能作为正式的施工依据。

修改说明:
Notes for modifications:

公司出图章:
Seal of NADRI:

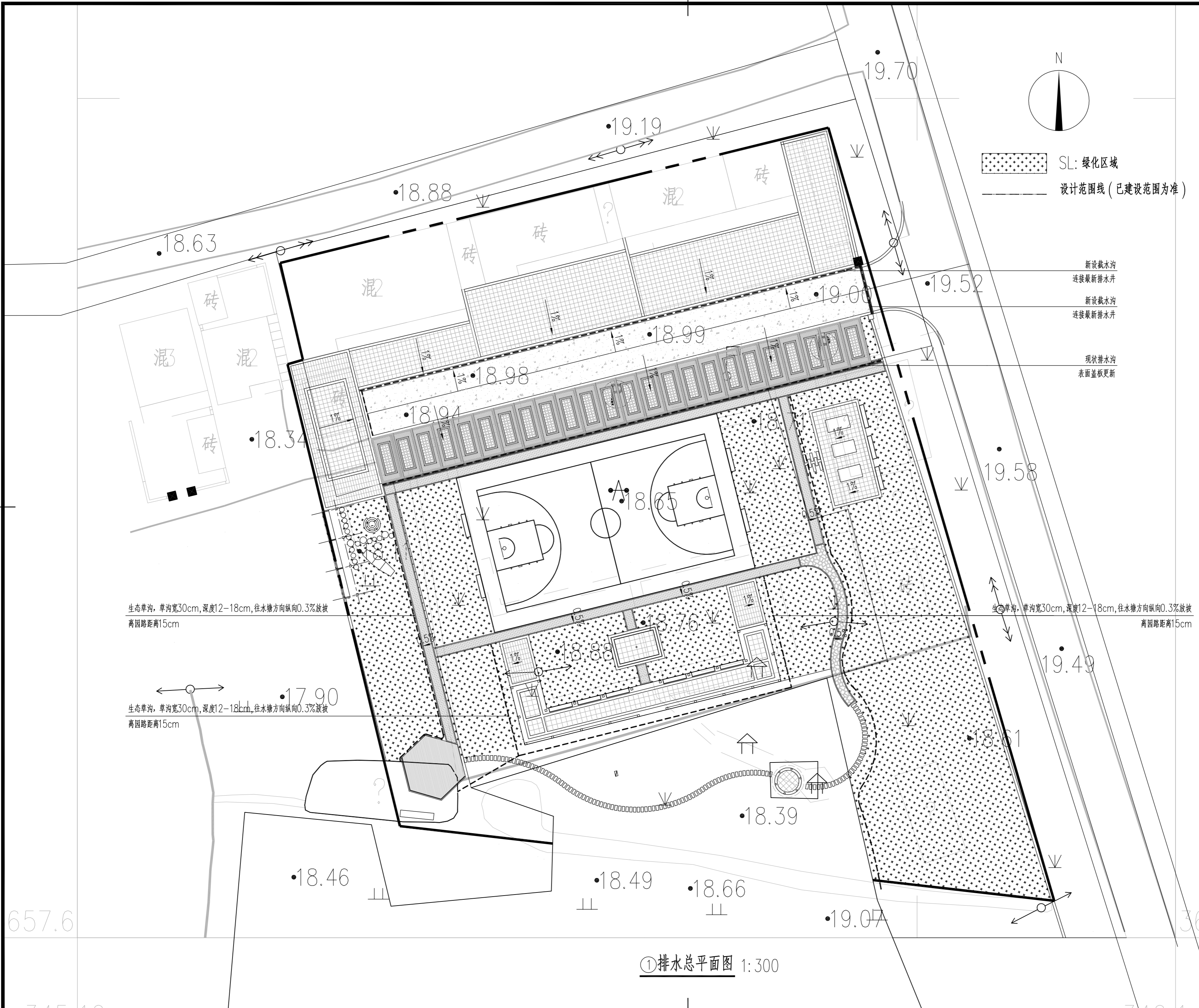
注册建筑师/工程师章:
Seal of Registered Architect/Engineer:

中华人民共和国 THE PEOPLE'S REPUBLIC OF CHINA
南京市建筑设计研究院有限责任公司
NANJING ARCHITECTURAL DESIGN & RESEARCH INSTITUTE CO., LTD

	(实名) (Typed Name)	(签名) (Signature)
项目经理 Project Manager		
审定 Approved by		
审核 Reviewed by		
项目负责 Project Principal		
专业负责 Principal Designer		
校对 Checked by		
设计 Designed by		
绘制 Drawn by		

图名:
Sheet Name:
尺寸放线总平面图

建设单位 Client	管仲镇人民政府		
项目名称 Project Name	管仲镇国土空间全域整治 公共空间治理设计项目		
设计编号 Project No.	分项号 Sub-project No.		
版本号 Edition No.	图号 Sheet No.	LP-1.03	
日期 Date	图档号 File No.		



不得量取图纸尺寸施工。如有任何不事宜, 请在施工前与设计方会商。本图设计内容未经设计方许可不得在其他地方使用。
施工图必须通过有资质的施工图审查单位审查, 并由各责任主体单位共同会审, 如有问题, 必须经过设计更改。上述程序完成后, 施工图才能作为正式的施工依据。

修改说明:
Notes for modifications:

公司出图章:
Seal of NJADI:

注册建筑师/工程师章:
Seal of Registered Architect/Engineer:

中华人民共和国 THE PEOPLE'S REPUBLIC OF CHINA
南京市建筑设计研究院有限责任公司
NANJING ARCHITECTURAL DESIGN & RESEARCH INSTITUTE CO., LTD

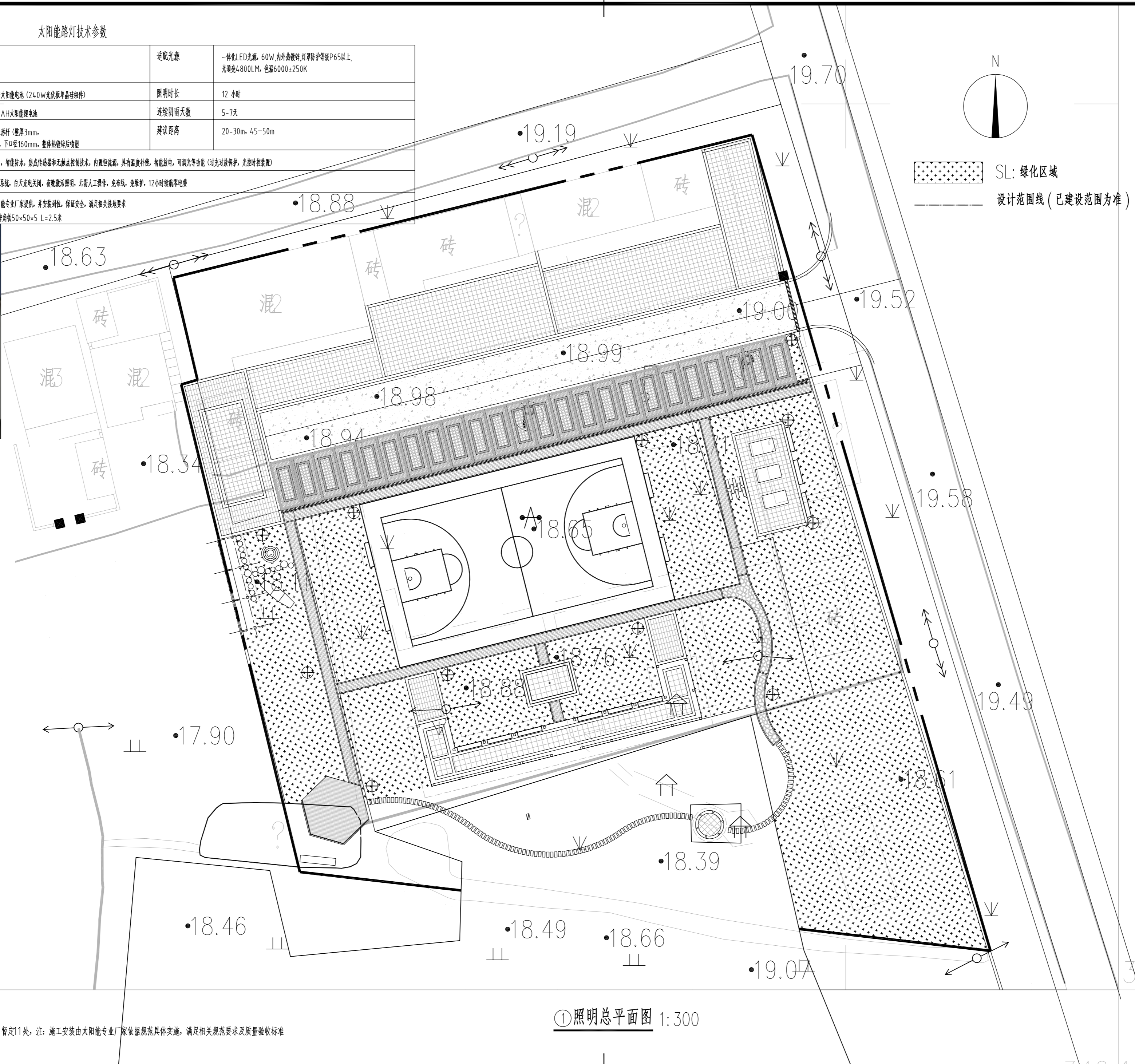
	(实名) (Typed Name)	(签名) (Signature)
项目经理 Project Manager		
审定 Approved by		
审核 Reviewed by		
项目负责 Project Principal		
专业负责 Principal Designer		
校对 Checked by		
设计 Designed by		
绘制 Drawn by		

图名:
Sheet Name:
排水总平面图

建设单位 Client	管仲镇人民政府		
项目名称 Project Name	管仲镇国土空间全域整治 公共空间治理设计项目		
设计编号 Project No.	分项号 Sub-project No.		
版本号 Edition No.	图号 Sheet No.	LP-1.04	
日期 Date	图档号 File No.		

太阳能路灯技术参数

高度	6m	适配光源	一体化LED光源, 60W, 内外散热器, 灯罩防护等级P65以上, 光通量4800LM, 色温6000±250K
电池板	高效率单晶硅太阳能电池 (240W光伏单晶硅组件)	照明时长	12 小时
蓄电池	12V-150×2AH太阳能锂电池	连续阴雨天数	5-7天
灯杆材质	热镀锌灯杆, 锥形杆 (壁厚3mm, 上口径70mm, 下口径160mm, 整体热镀锌后喷塑)	建议距离	20-30m, 45-50m
控制器	采用微电脑芯片, 智能防水, 集成传感器和无线控制技术, 内置恒流源, 具有温度补偿, 智能放电, 可调光等功能 (过充过放保护, 光控时控装置)		
亮灯模式	智能光控/时控系统, 白天充电关闭, 夜晚激活照明, 无需人工操作, 免布线, 免维护, 12小时控制电费		
备注	基础做法由太阳能专业厂家提供, 并安装到位, 确保安全, 满足相关接地要求 接地要求: 热镀锌角钢50×50×5 L=2.5米		



不得量取图纸尺寸施工。如有任何不事宜, 请在施工前与设计方会商。本图设计内容未经设计方许可不得在其他地方使用。
施工图必须通过有资质的施工图审查单位审查, 并由各责任主体单位共同会审, 如有问题, 必须经过设计更改。上述程序完成后, 施工图才能作为正式的施工依据。

修改说明:
Notes for modifications:

公司出图章:
Seal of NADRI:

注册建筑师/工程师章:
Seal of Registered Architect/Engineer:

中华人民共和国 THE PEOPLE'S REPUBLIC OF CHINA
南京市建筑设计研究院有限责任公司
NANJING ARCHITECTURAL DESIGN & RESEARCH INSTITUTE CO., LTD

	(实名) (Typed Name)	(签名) (Signature)
项目经理 Project Manager		
审定 Approved by		
审核 Reviewed by		
项目负责 Project Principal		
专业负责 Principal Designer		
校对 Checked by		
设计 Designed by		
绘制 Drawn by		

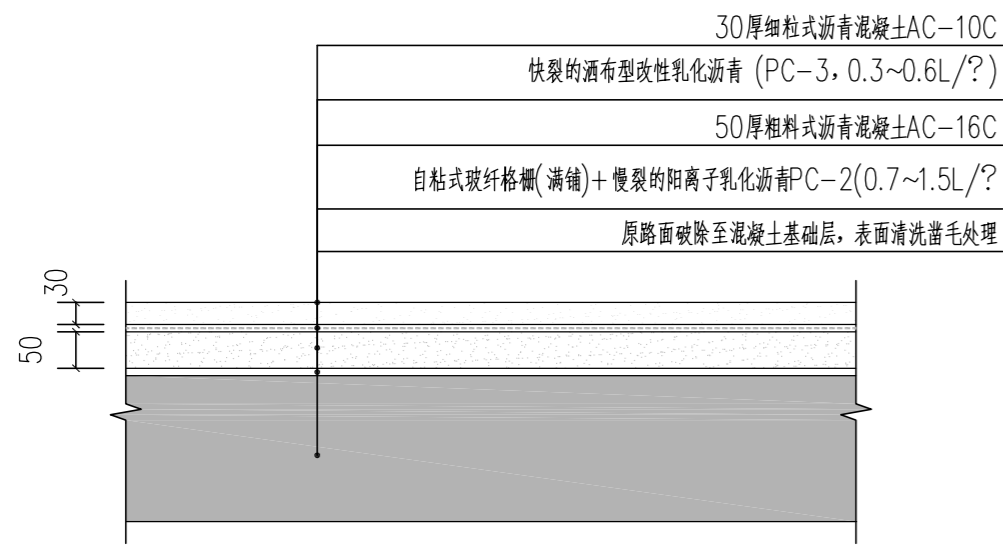
图名:
Sheet Name:

照明总平面图

建设单位 Client	管仲镇人民政府		
项目名称 Project Name	管仲镇国土空间全域整治 公共空间治理设计项目		
设计编号 Project No.	分项号 Sub-project No.		
版本号 Edition No.	图号 Sheet No.	LP-1.05	
日期 Date	图档号 File No.		

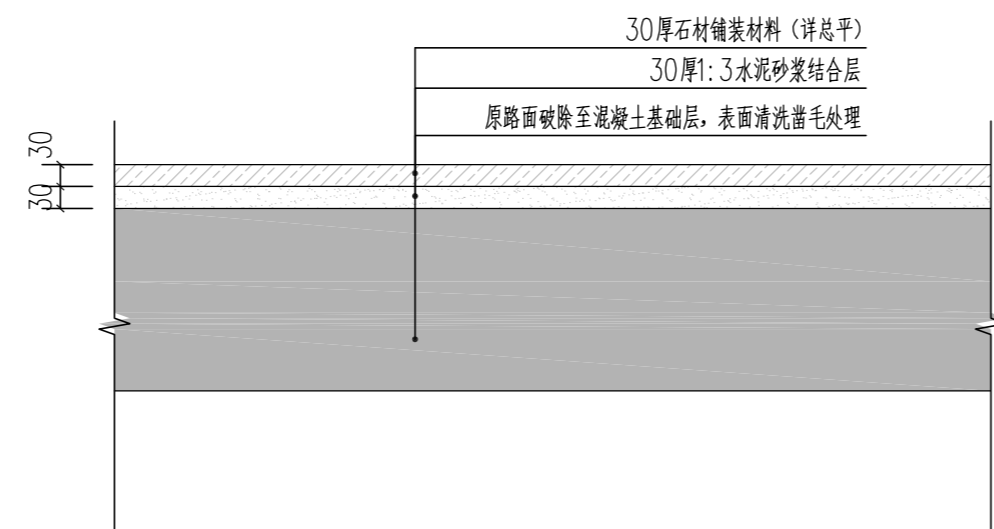
⊕ 新增成品太阳能路灯: 暂定11处, 注: 施工安装由太阳能专业厂家依据规范具体实施, 满足相关规范要求及质量验收标准

① 照明总平面图 1:300



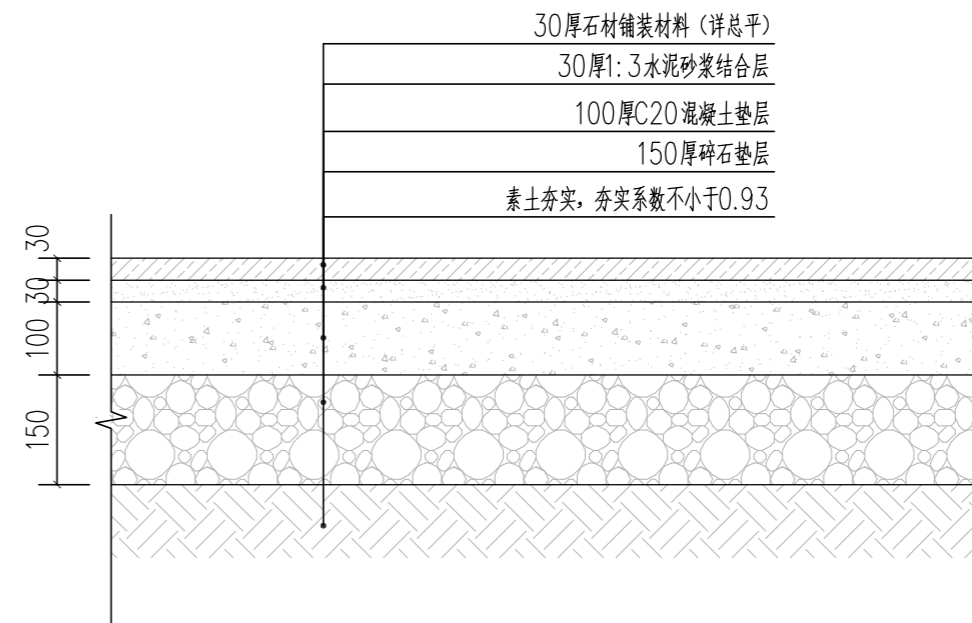
① 现状路面沥青出新做法 1:10

注：如果混凝土板已压碎、破碎严重的，必须将旧板彻底破除，将混凝土渣挖出外运，然后重新浇筑混凝土垫层。如果原混凝土板破损不严重而且只有裂缝时，可以不破碎，采用切割机沿裂缝切割，清理干净，并在所切缝中灌注沥青玛蹄脂。

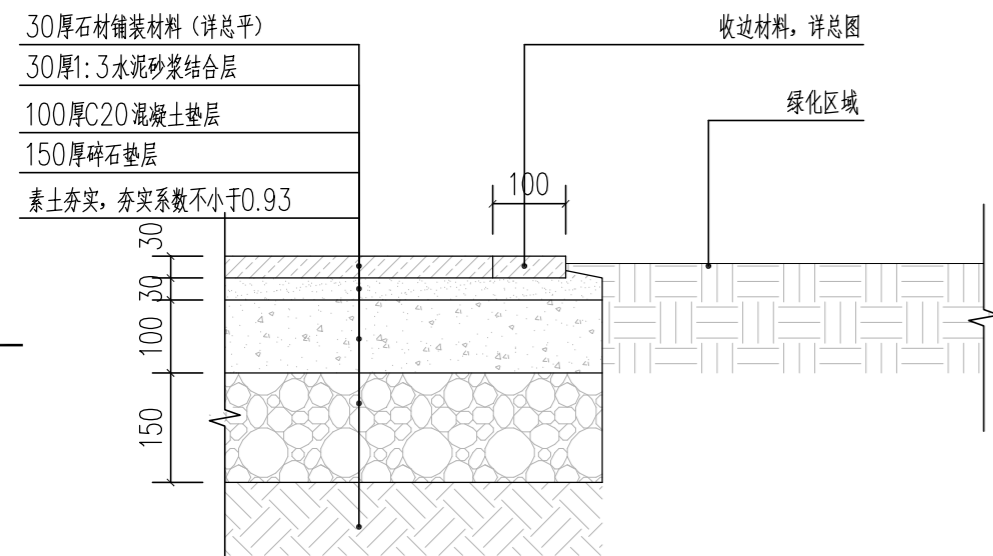


② 现状路面石材铺装出新做法 1:10

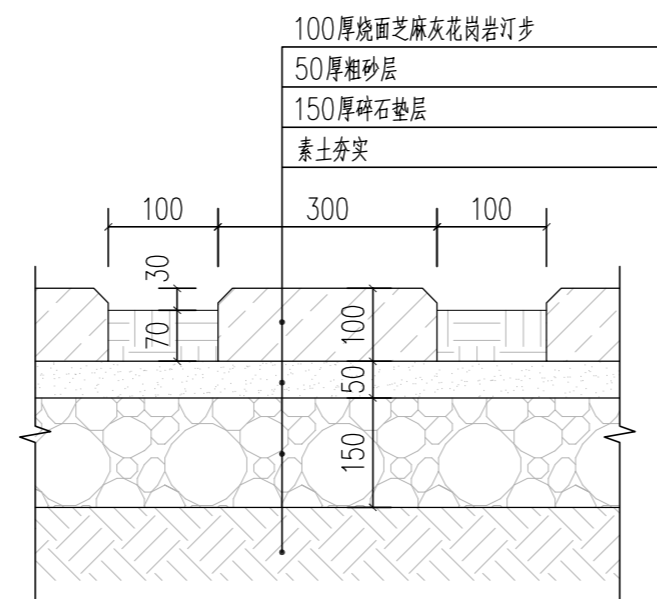
注：主要指：建筑门前场地



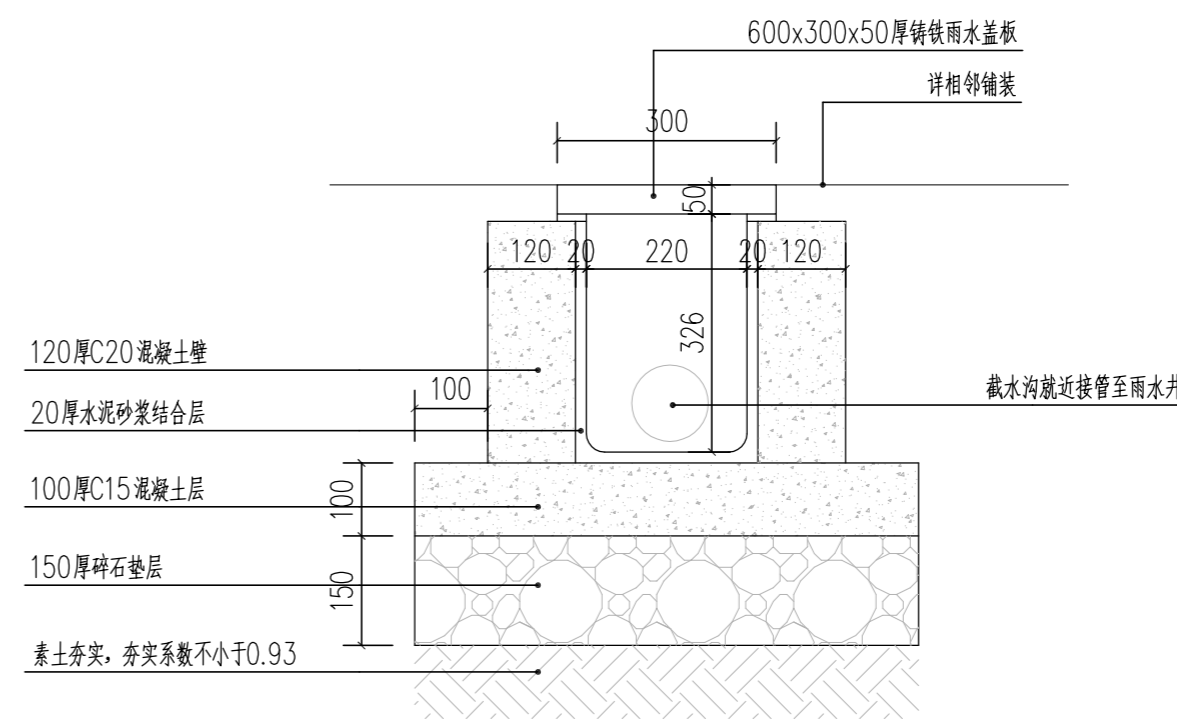
③ 人行铺装做法 1:10



④ 人行铺装与绿化交界做法 1:10



⑤ 汀步做法 1:10



⑥ 大门处增加截水沟做法 1:10

此用法适用于场地内低于外部道路，若场地内高于外部道路，不采用

不得量取图纸尺寸施工。如有任何不事宜，请在施工前与设计方会商。本图设计内容未经设计方许可不得在其他地方使用。施工图必须通过有资质的施工图审查单位审查，并由各责任主体单位共同会审，如有问题，必须经过设计更改。上述程序完成后，施工图才能作为正式的施工依据。

修改说明：
Notes for modifications:

公司出图章：
Seal of NADRI:

注册建筑师/工程师章：
Seal of Registered Architect/Engineer:

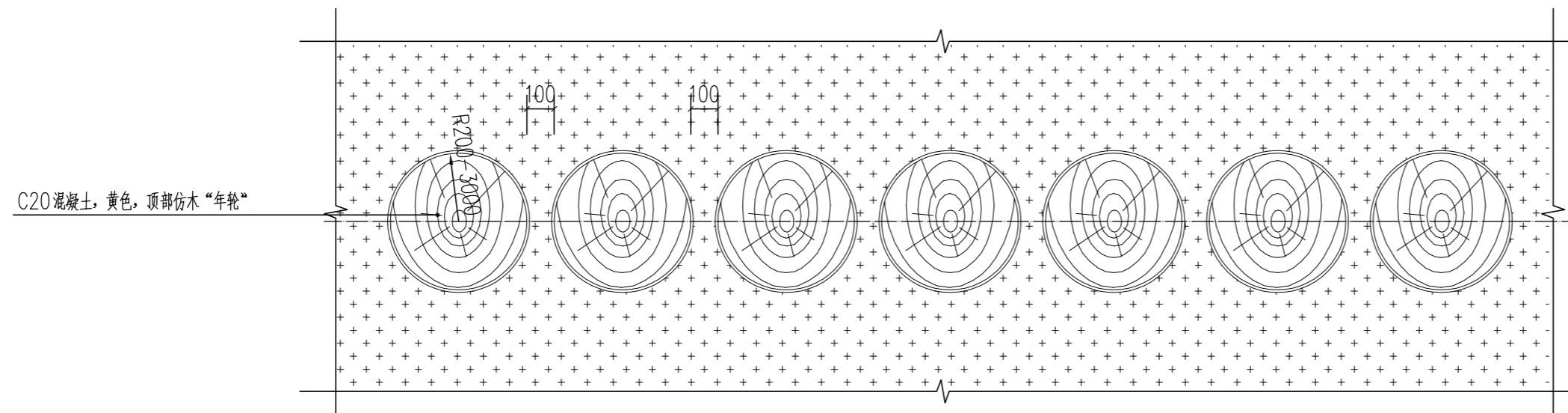
中华人民共和国 THE PEOPLE'S REPUBLIC OF CHINA
南京建筑设计研究院有限责任公司
NANJING ARCHITECTURAL DESIGN & RESEARCH INSTITUTE CO., LTD

	(实名) (Typed Name)	(签名) (Signature)
项目经理 Project Manager		
审定 Approved by		
审核 Reviewed by		
项目负责 Project Principal		
专业负责 Principal Designer		
校对 Checked by		
设计 Designed by		
绘制 Drawn by		

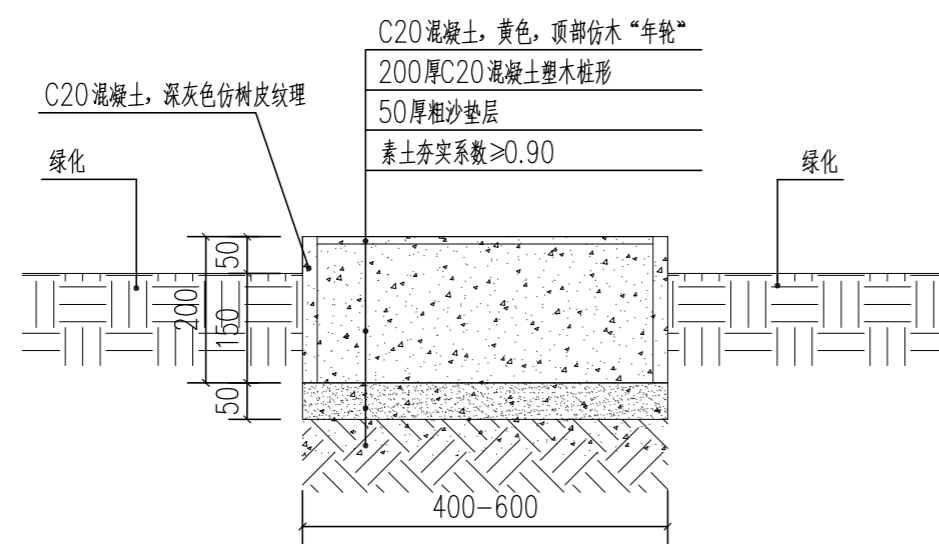
图名：
Sheet Name：

通用做法详图

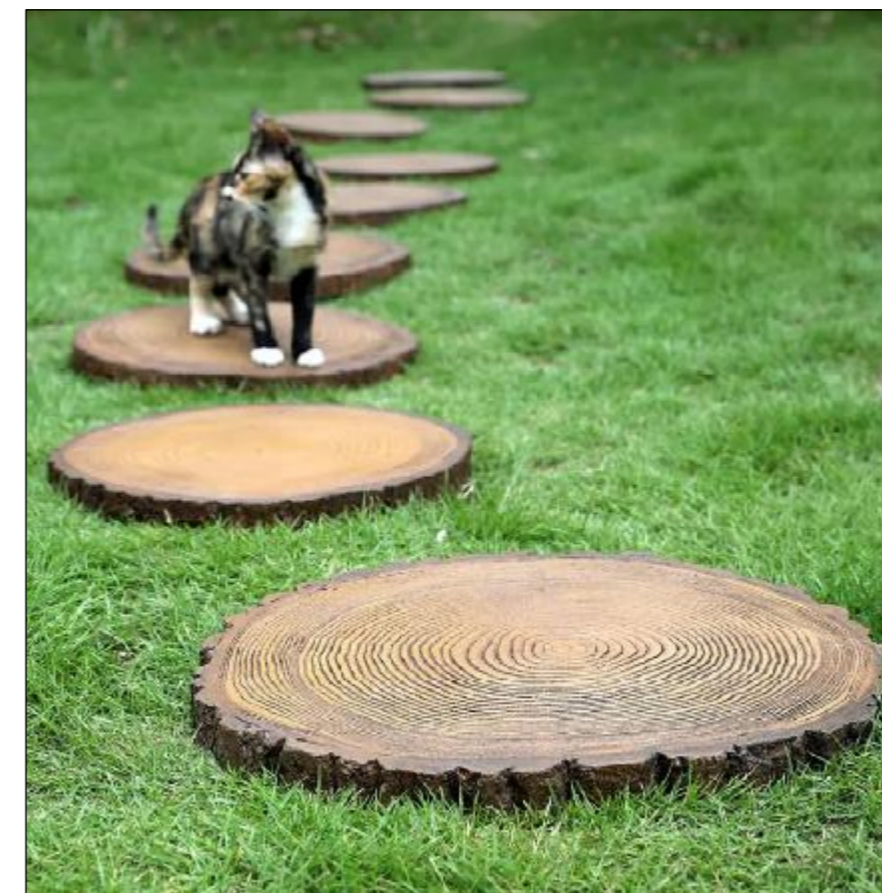
建设单位 Client	管仲镇人民政府	
项目名称 Project Name	管仲镇国土空间全域整治 公共空间治理设计项目	
设计编号 Project No.	分项号 Sub-project No.	
版本号 Edition No.	图号 Sheet No.	LD-1.01
日期 Date	图档号 File No.	



①仿木桩汀步大样图 1:20



②仿木桩汀步做法详图 1:10



③仿木桩汀步意向图 1:10

不得量取图纸尺寸施工。如有任何不事宜，请在施工前与设计方会商。本图设计内容未经设计方许可不得在其他地方使用。
施工图必须通过有资质的施工图审查单位审查，并由各责任主体单位共同会审，如有问题，必须经过设计更改。上述程序完成后，施工图才能作为正式的施工依据。

修改说明:
Notes for modifications:

公司出图章:
Seal of NADRI:

注册建筑师/工程师章:
Seal of Registered Architect/Engineer:

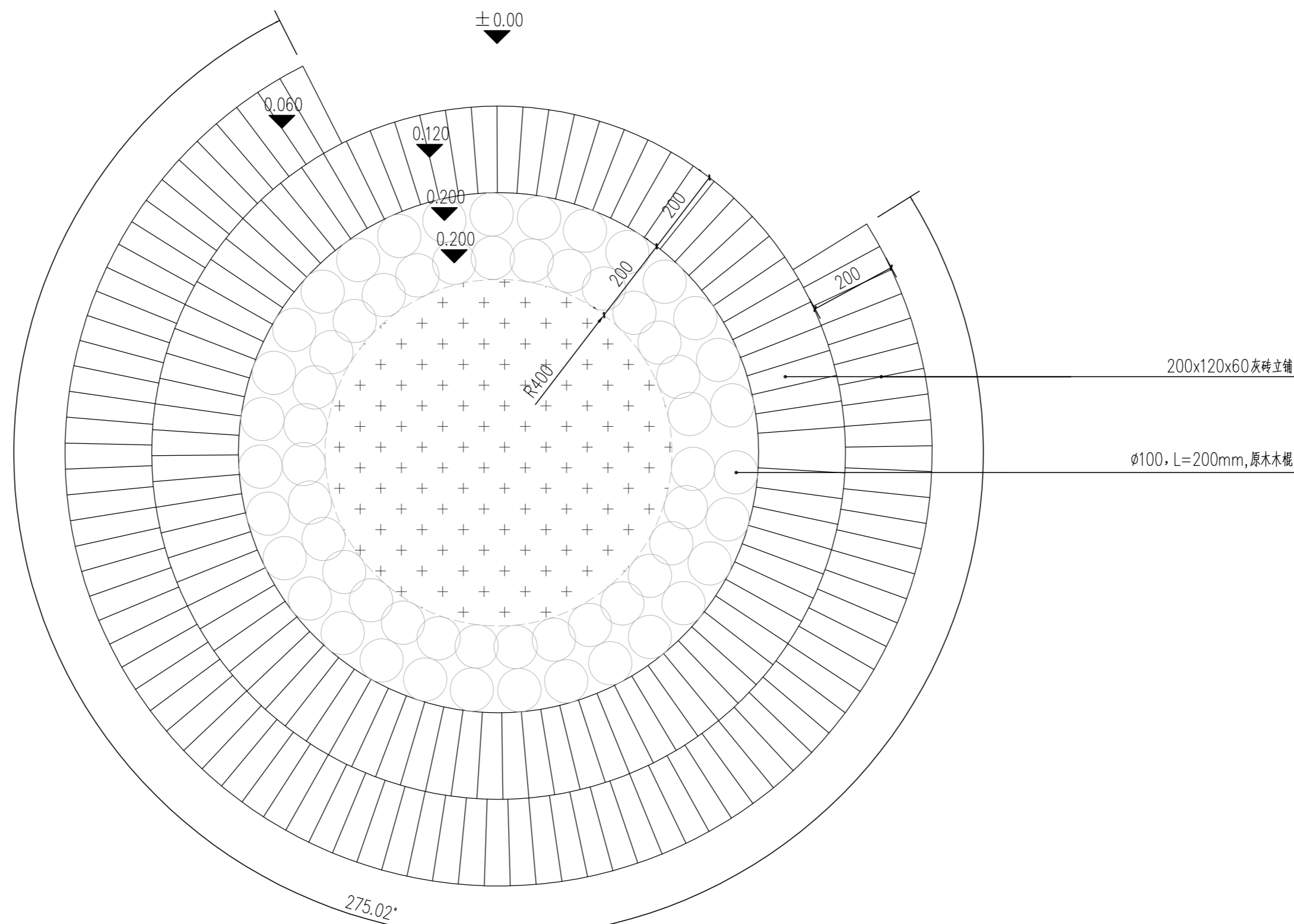
中华人民共和国 THE PEOPLE'S REPUBLIC OF CHINA
南京市建筑设计研究院有限责任公司
NANJING ARCHITECTURAL DESIGN & RESEARCH INSTITUTE CO., LTD

	(实名) (Typed Name)	(签名) (Signature)
项目经理 Project Manager		
审定 Approved by		
审核 Reviewed by		
项目负责 Project Principal		
专业负责 Principal Designer		
校对 Checked by		
设计 Designed by		
绘制 Drawn by		

图名:
Sheet Name:

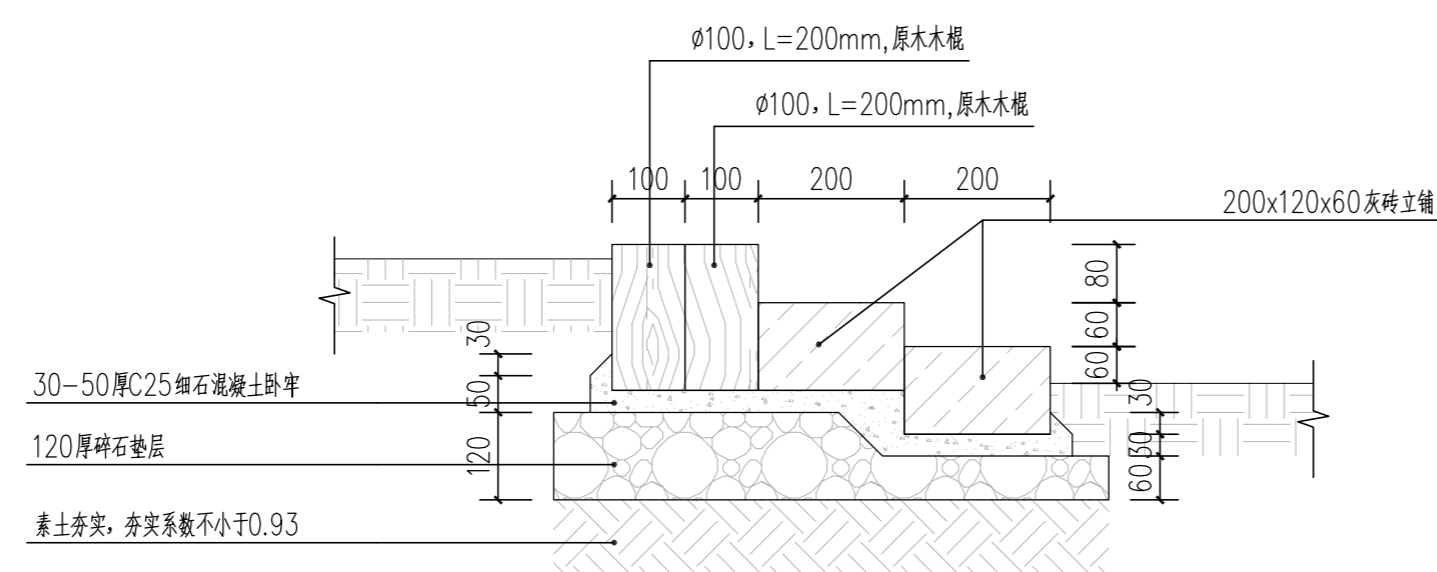
仿木桩汀步节点详图

建设单位 Client	管仲镇人民政府	
项目名称 Project Name	管仲镇国土空间全域整治 公共空间治理设计项目	
设计编号 Project No.	分项号 Sub-project No.	
版本号 Edition No.	图号 Sheet No.	LD-2.01
日期 Date	图档号 File No.	



① 特色树池平面图 1:10

备注：若预留树池直径无法满足树木种植，直径可扩展至1m或1.2m，具体以现场施工为准。



② 特色树池剖面做法 1:10

不得量取图纸尺寸施工。如有任何不事宜，请在施工前与设计方会商。本图设计内容未经设计方许可不得在其他地方使用。
施工图必须通过有资质的施工图审查单位审查，并由各责任主体单位共同会审，如有问题，必须经过设计更改。上述程序完成后，施工图才能作为正式的施工依据。

修改说明：
Notes for modifications:

公司出图章：
Seal of NADRI :

注册建筑师/工程师章：
Seal of Registered Architect/Engineer :

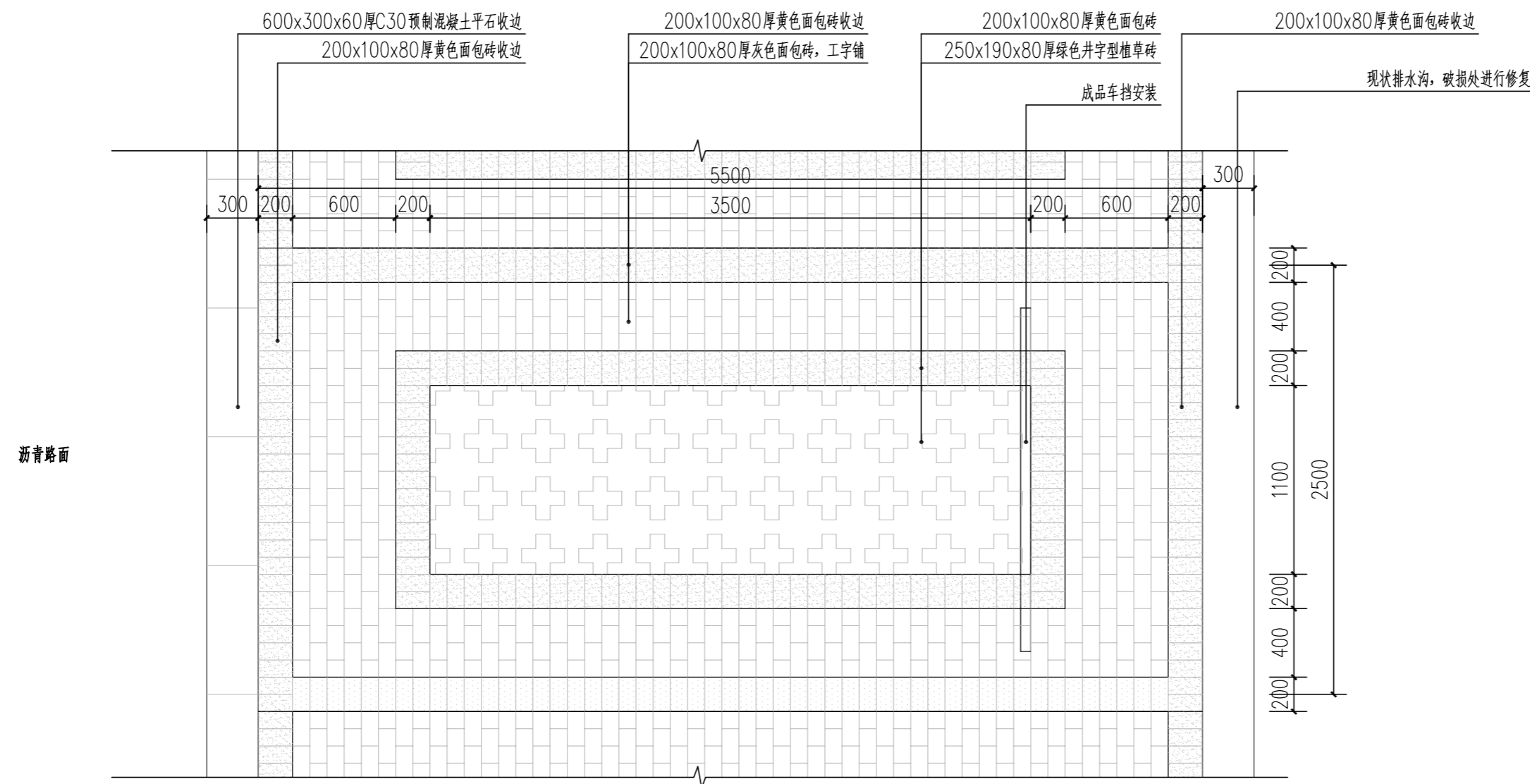
中华人民共和国 THE PEOPLE'S REPUBLIC OF CHINA
南京市建筑设计研究院有限责任公司
NANJING ARCHITECTURAL DESIGN & RESEARCH INSTITUTE CO., LTD

	(实名) (Typed Name)	(签名) (Signature)
项目经理 Project Manager		
审定 Approved by		
审核 Reviewed by		
项目负责 Project Principal		
专业负责 Principal Designer		
校对 Checked by		
设计 Designed by		
绘制 Drawn by		

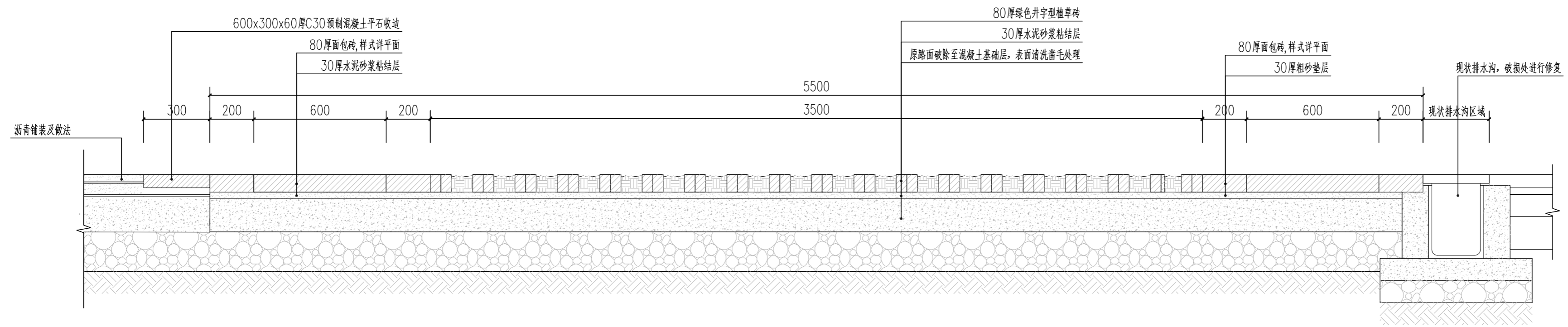
图名：
Sheet Name :

特色树池节点详图

建设单位 Client	管仲镇人民政府		
项目名称 Project Name	管仲镇国土空间全域整治 公共空间治理设计项目		
设计编号 Project No.	分项号 Sub-project No.		
版本号 Edition No.	图号 Sheet No.	LD-3.01	
日期 Date	图档号 File No.		



① 停车位标准平面图 1:30



② 停车位标准剖面图 1:15

不得量取图纸尺寸施工。如有任何不事宜,请在施工前与设计方会商。本图设计内容未经设计方许可不得在其他地方使用。
施工图必须通过有资质的施工图审查单位审查,并由各责任主体单位共同会审,如有问题,必须经过设计更改。上述程序完成后,施工图才能作为正式的施工依据。

修改说明:
Notes for modifications:

公司出图章:
Seal of NADRI:

注册建筑师/工程师章:
Seal of Registered Architect/Engineer:

中华人民共和国 THE PEOPLE'S REPUBLIC OF CHINA
南京市建筑设计研究院有限责任公司
NANJING ARCHITECTURAL DESIGN & RESEARCH INSTITUTE CO., LTD

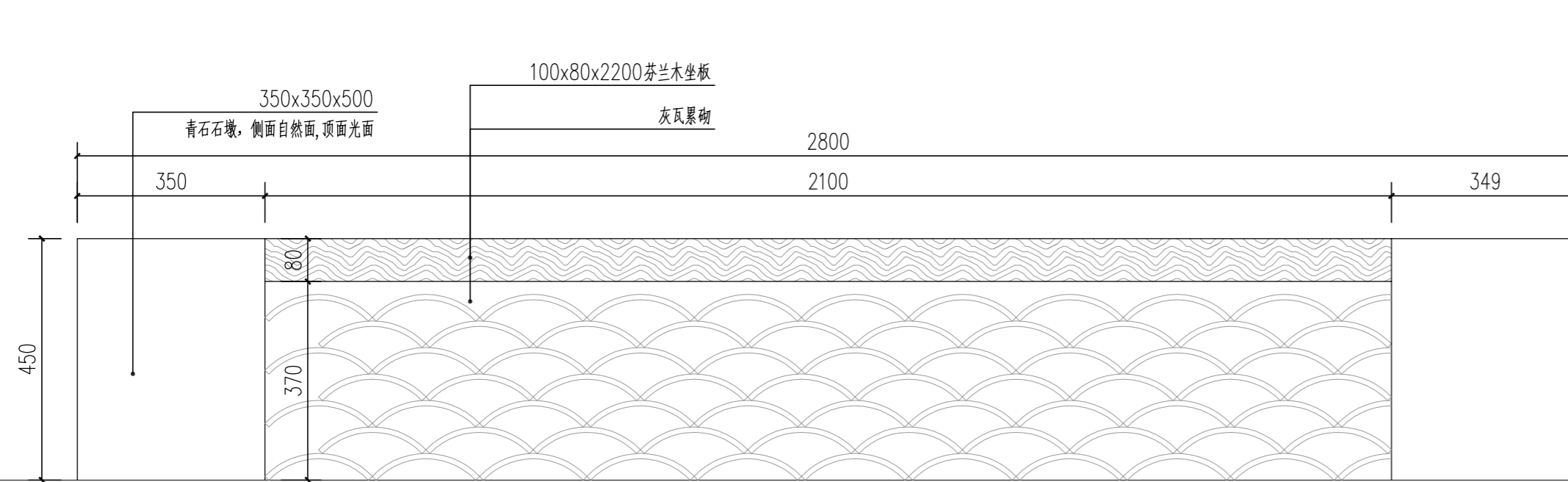
	(实名) (Typed Name)	(签名) (Signature)
项目经理 Project Manager		
审定 Approved by		
审核 Reviewed by		
项目负责 Project Principal		
专业负责 Principal Designer		
校对 Checked by		
设计 Designed by		
绘制 Drawn by		

图名:
Sheet Name:
停车位标准详图

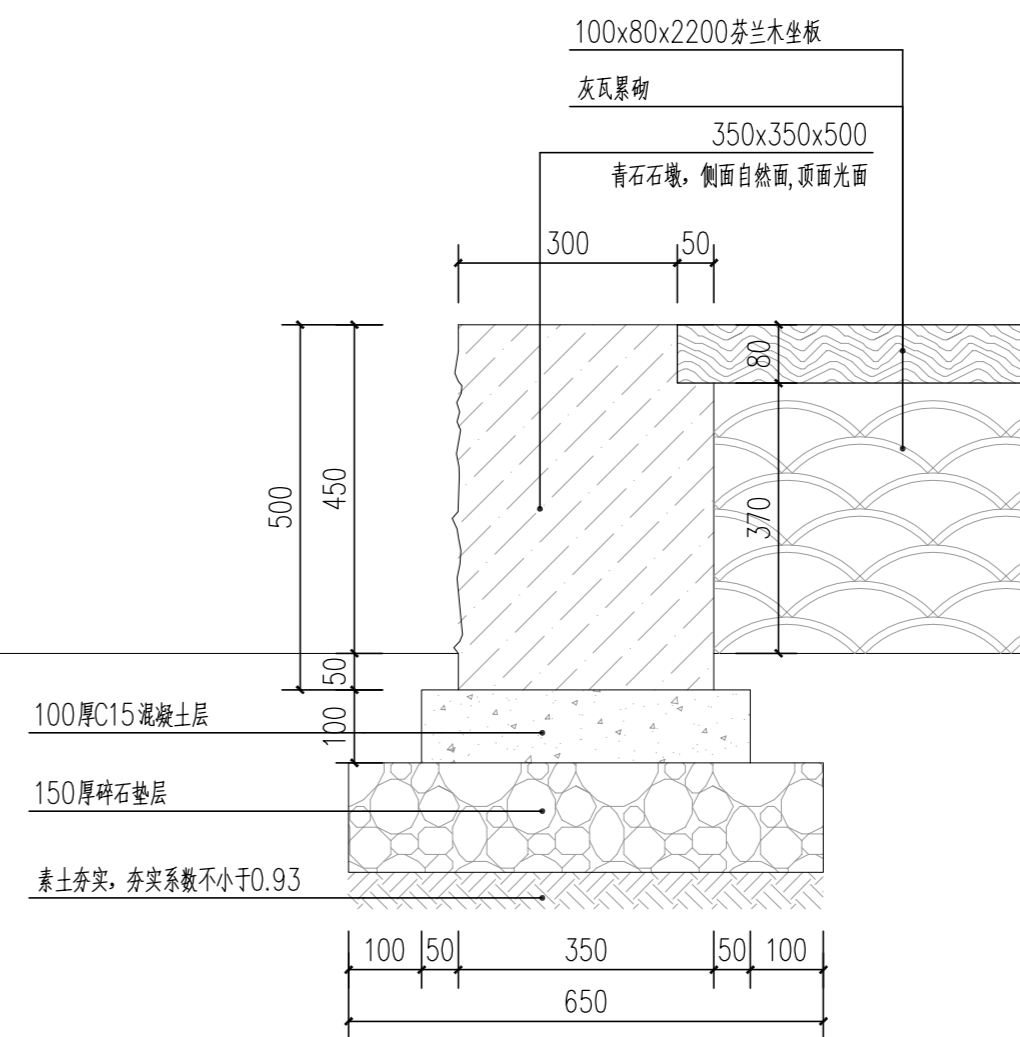
建设单位 Client	管仲镇人民政府	
项目名称 Project Name	管仲镇国土空间全域整治 公共空间治理设计项目	
设计编号 Project No.	分项号 Sub-project No.	
版本号 Edition No.	图号 Sheet No.	LD-4.01
日期 Date	图档号 File No.	



①特色座凳平面图 1:10



②特色座凳立面图 1:10



③特色座凳1-1剖面图 1:10

不得量取图纸尺寸施工。如有任何不事宜，请在施工前与设计方会商。本图设计内容未经设计方许可不得在其他地方使用。
施工图必须通过有资质的施工图审查单位审查，并由各责任主体单位共同会审，如有问题，必须经过设计更改。上述程序完成后，施工图才能作为正式的施工依据。

修改说明:
Notes for modifications:

公司出图章:
Seal of NADRI:

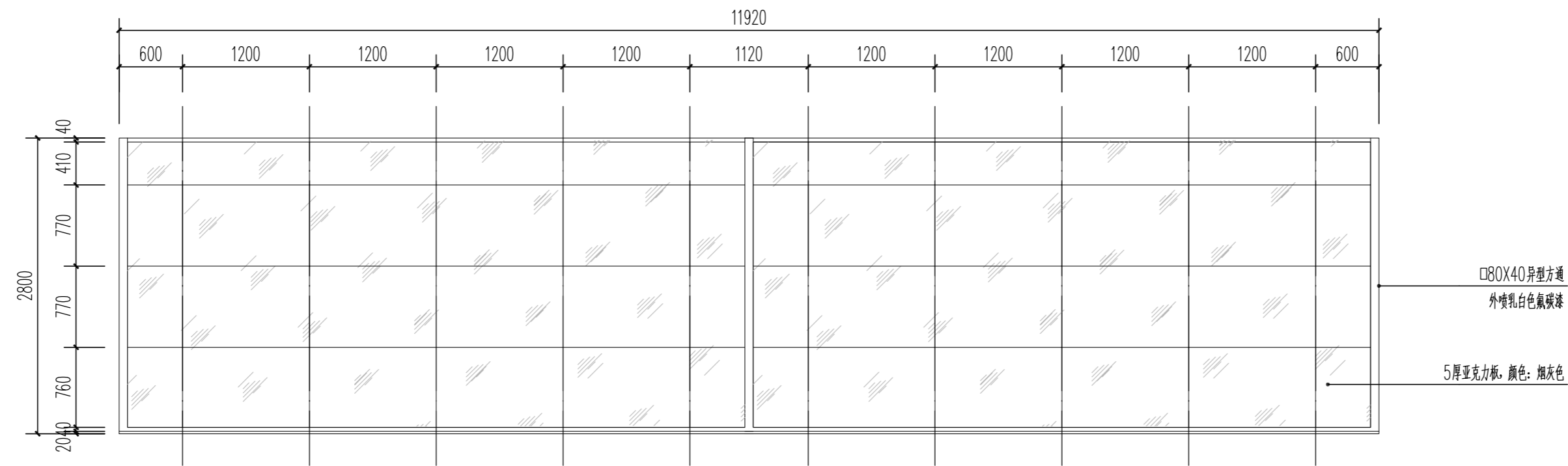
注册建筑师/工程师章:
Seal of Registered Architect/Engineer:

中华人民共和国 THE PEOPLE'S REPUBLIC OF CHINA
南京市建筑设计研究院有限责任公司
NANJING ARCHITECTURAL DESIGN & RESEARCH INSTITUTE CO., LTD

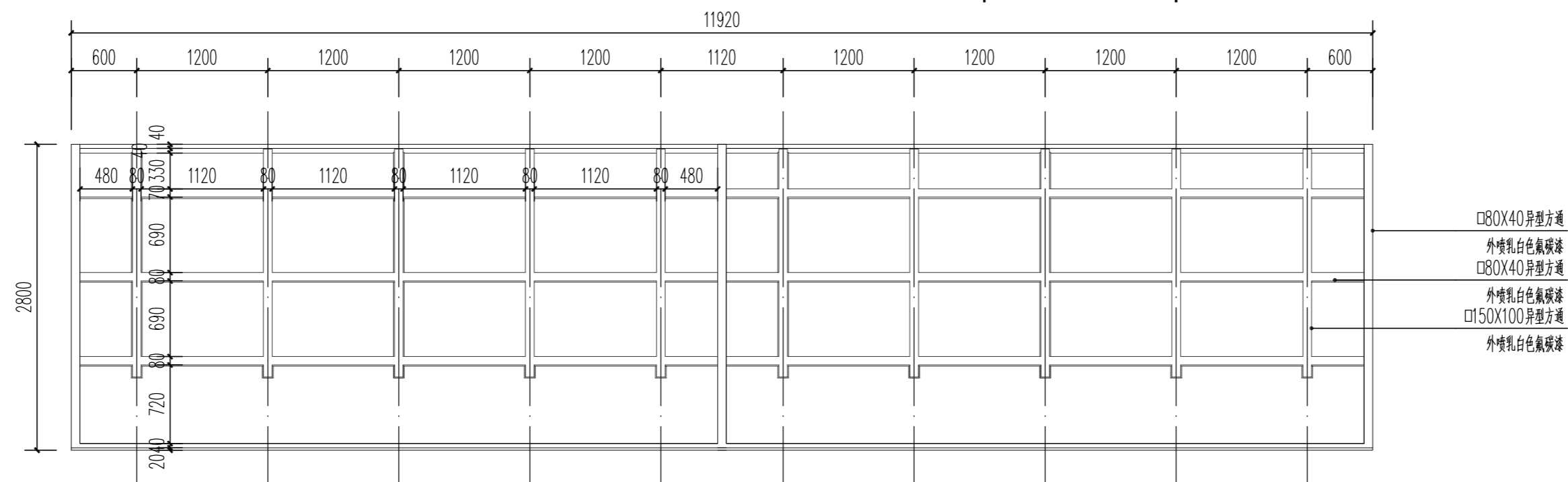
	(实名) (Typed Name)	(签名) (Signature)
项目经理 Project Manager		
审定 Approved by		
审核 Reviewed by		
项目负责 Project Principal		
专业负责 Principal Designer		
校对 Checked by		
设计 Designed by		
绘制 Drawn by		

图名:
Sheet Name:
特色座凳节点详图

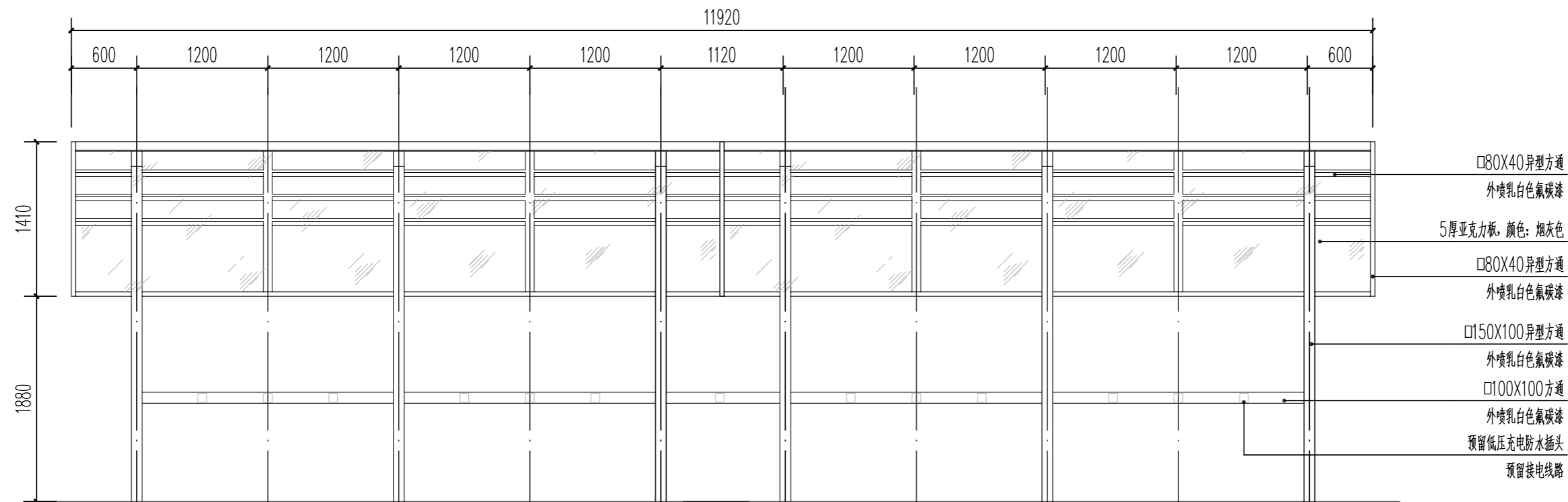
建设单位 Client	管仲镇人民政府	
项目名称 Project Name	管仲镇国土空间全域整治 公共空间治理设计项目	
设计编号 Project No.	分项号 Sub-project No.	
版本号 Edition No.	图号 Sheet No.	LD-XX
日期 Date	图档号 File No.	



① 非机动车棚顶平面图 1:4.5



② 非机动车棚梁分布图 1:4.5



③ 非机动车棚正立面图 1:4.5

不得量取图纸尺寸施工。如有任何不详细，请在施工前与设计方会商。本图设计内容未经设计方许可不得在其他地方使用。
施工图必须通过有资质的施工图审查单位审查，并由各责任主体单位共同会审，如有问题，必须经过设计更改。上述程序完成后，施工图才能作为正式的施工依据。

修改说明:
Notes for modifications:

公司出图章:
Seal of NADRI:

注册建筑师/工程师章:
Seal of Registered Architect/Engineer:

中华人民共和国 THE PEOPLE'S REPUBLIC OF CHINA
南京市建筑设计研究院有限责任公司
NANJING ARCHITECTURAL DESIGN & RESEARCH INSTITUTE CO., LTD

	(实名) (Typed Name)	(签名) (Signature)
项目经理 Project Manager		
审定 Approved by		
审核 Reviewed by		
项目负责 Project Principal		
专业负责 Principal Designer		
校对 Checked by		
设计 Designed by		
绘制 Drawn by		

图名:
Sheet Name:

非机动车棚节点详图一

建设单位 Client	管仲镇人民政府	
项目名称 Project Name	管仲镇国土空间全域整治 公共空间治理设计项目	
设计编号 Project No.	分项号 Sub-project No.	
版本号 Edition No.	图号 Sheet No.	LD-7.01
日期 Date	图档号 File No.	

不得量取图纸尺寸施工。如有任何不事宜，请在施工前与设计方会商。本图设计内容未经设计方许可不得在其他地方使用。
施工图必须通过有资质的施工图审查单位审查，并由各责任主体单位共同会审，如有问题，必须经过设计更改。上述程序完成后，施工图才能作为正式的施工依据。

修改说明:
Notes for modifications:

公司出图章:
Seal of NADRI:

注册建筑师/工程师章:
Seal of Registered Architect/Engineer:

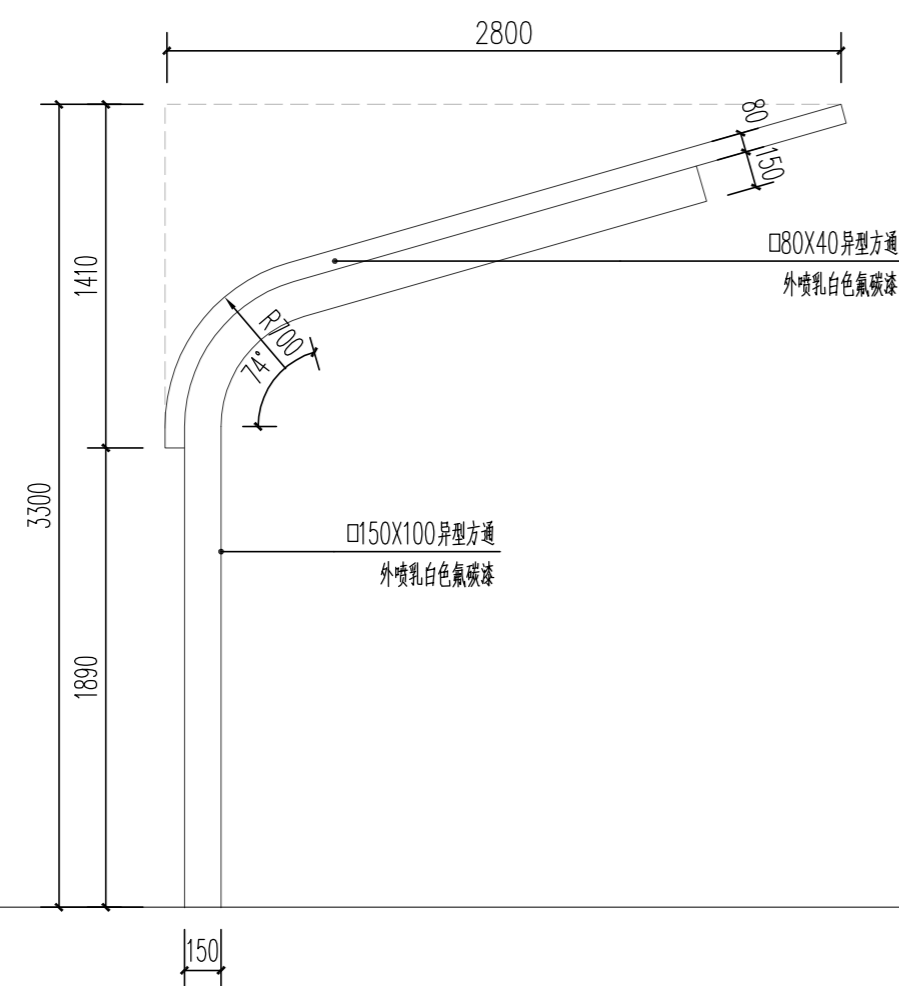
中华人民共和国 THE PEOPLE'S REPUBLIC OF CHINA
南京市建筑设计研究院有限责任公司
NANJING ARCHITECTURAL DESIGN & RESEARCH INSTITUTE CO., LTD

	(实名) (Typed Name)	(签名) (Signature)
项目经理 Project Manager		
审定 Approved by		
审核 Reviewed by		
项目负责 Project Principal		
专业负责 Principal Designer		
校对 Checked by		
设计 Designed by		
绘制 Drawn by		

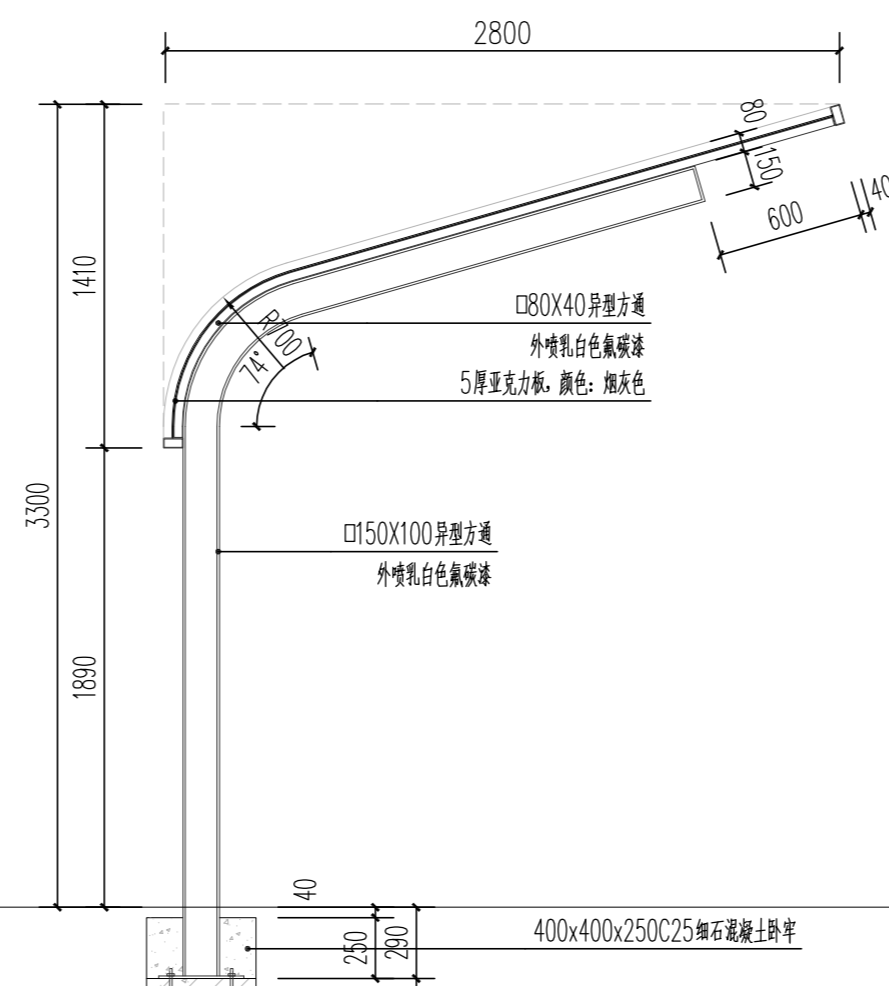
图名:
Sheet Name:

非机动车棚节点详图二

建设单位 Client	管仲镇人民政府	
项目名称 Project Name	管仲镇国土空间全域整治 公共空间治理设计项目	
设计编号 Project No.	分项号 Sub-project No.	
版本号 Edition No.	图号 Sheet No.	LD-7.01
日期 Date	图档号 File No.	

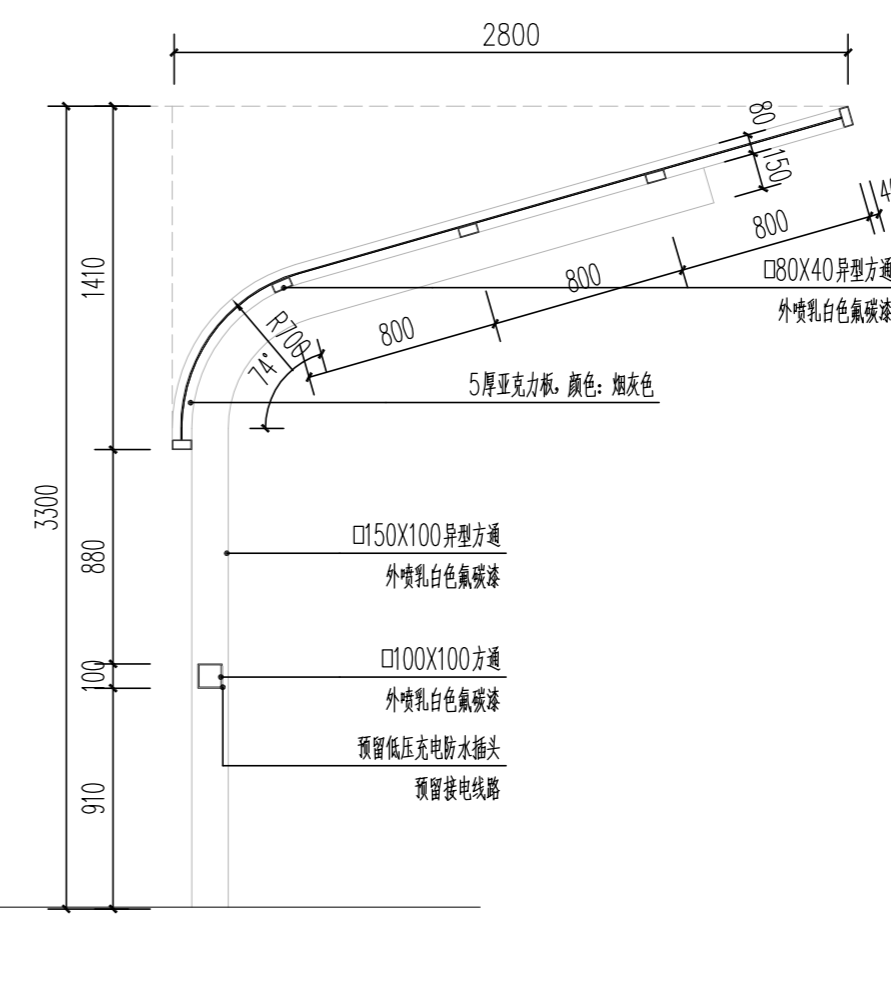


①非机动车棚侧立面图 1:30

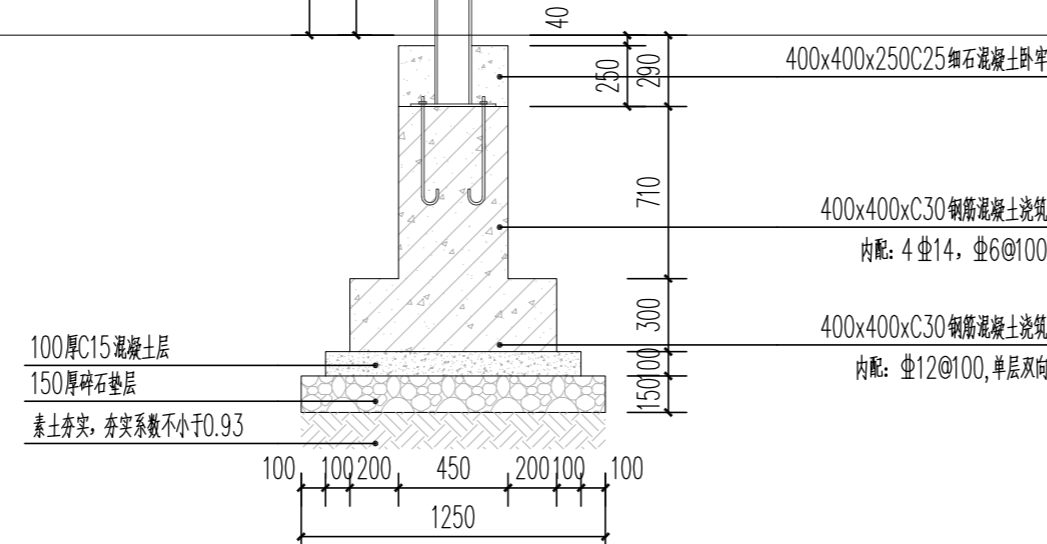


②非机动车棚1-1断面图 1:30

备注: 非机动车停车棚布置位置应根据现场微调, 其基础不得对现状围墙基础产生影响。



③非机动车棚2-2断面图 1:30



不得量取图纸尺寸施工。如有任何不事宜，请在施工前与设计方会商。本图设计内容未经设计方许可不得在其他地方使用。
施工图必须通过有资质的施工图审查单位审查，并由各责任主体单位共同会审，如有问题，必须经过设计更改。上述程序完成后，施工图才能作为正式的施工依据。

修改说明:
Notes for modifications:

公司出图章:
Seal of NADRI:

注册建筑师/工程师章:
Seal of Registered Architect/Engineer:

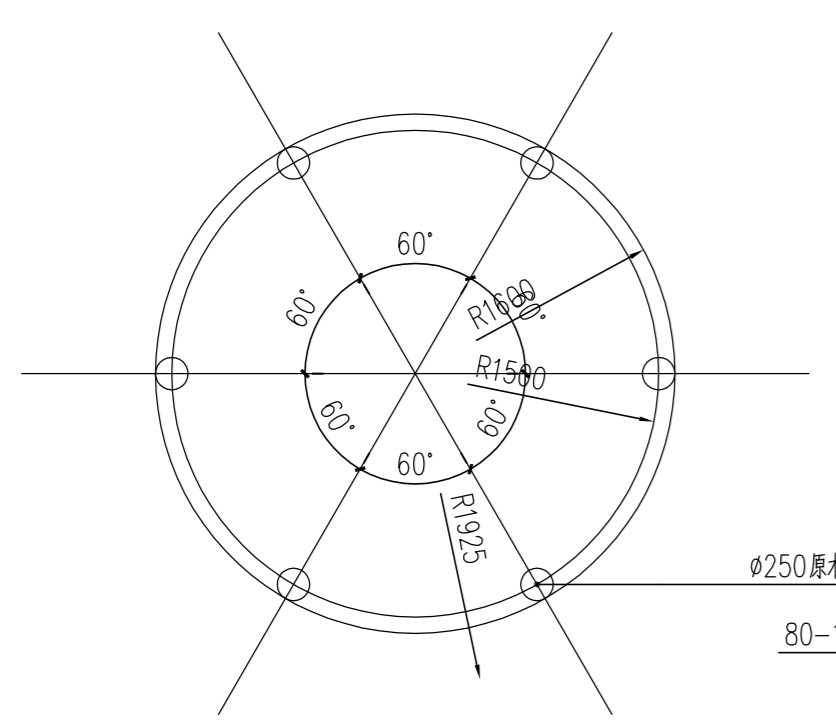
中华人民共和国 THE PEOPLE'S REPUBLIC OF CHINA
南京建筑设计研究院有限责任公司
NANJING ARCHITECTURAL DESIGN & RESEARCH INSTITUTE CO., LTD

	(实名) (Typed Name)	(签名) (Signature)
项目经理 Project Manager		
审定 Approved by		
审核 Reviewed by		
项目负责 Project Principal		
专业负责 Principal Designer		
校对 Checked by		
设计 Designed by		
绘制 Drawn by		

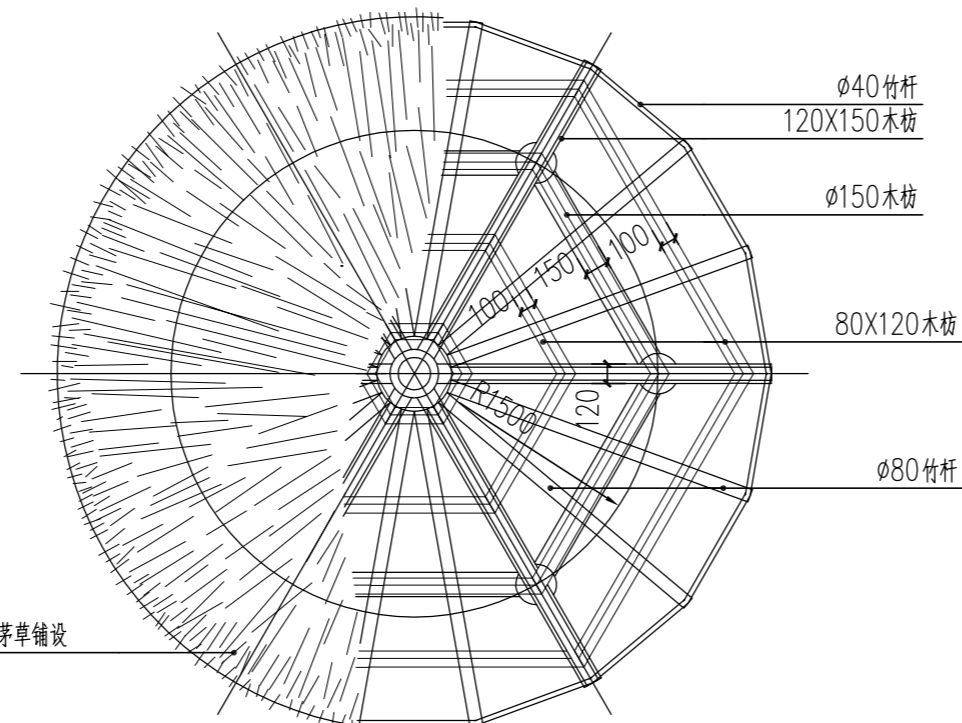
图名:
Sheet Name:

茅草亭详图一

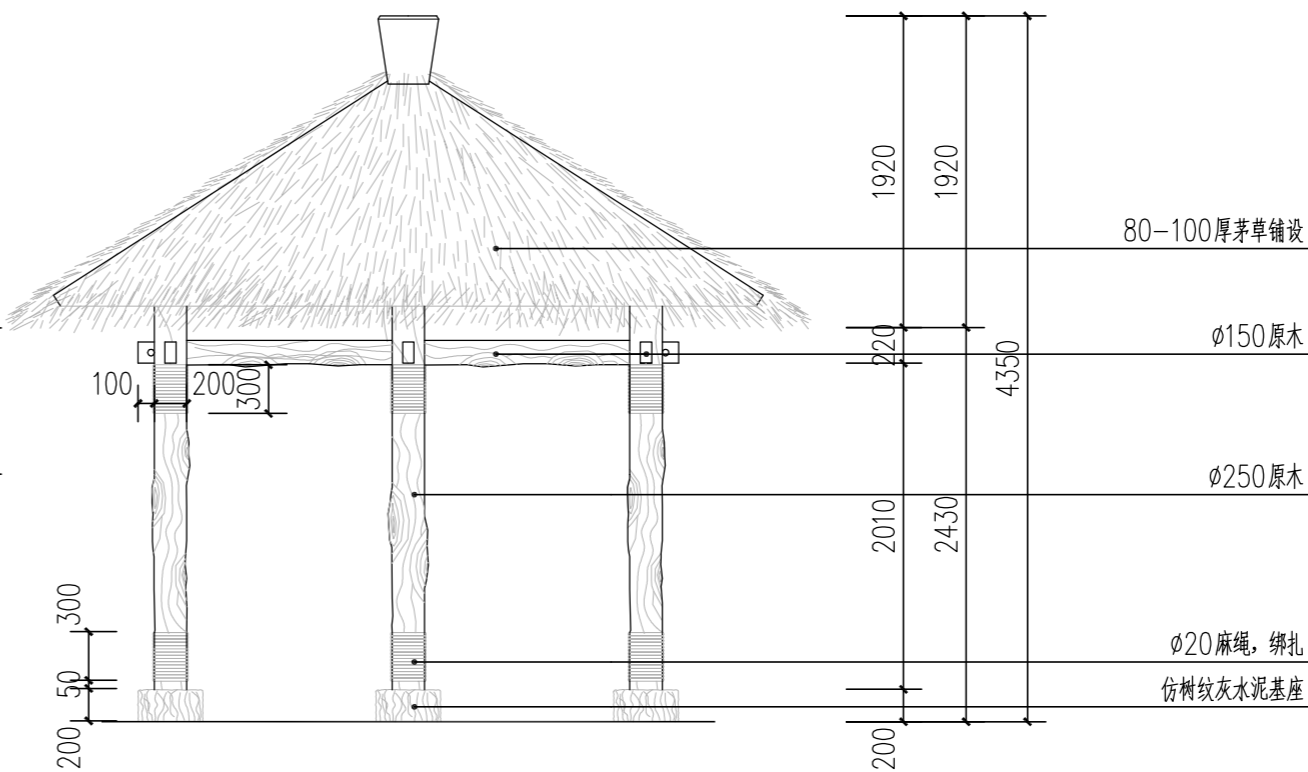
建设单位 Client	管仲镇人民政府		
项目名称 Project Name	管仲镇国土空间全域整治 公共空间治理设计项目		
设计编号 Project No.	分项号 Sub-project No.		
版本号 Edition No.	图号 Sheet No.	LD-8.01	
日期 Date	图档号 File No.		



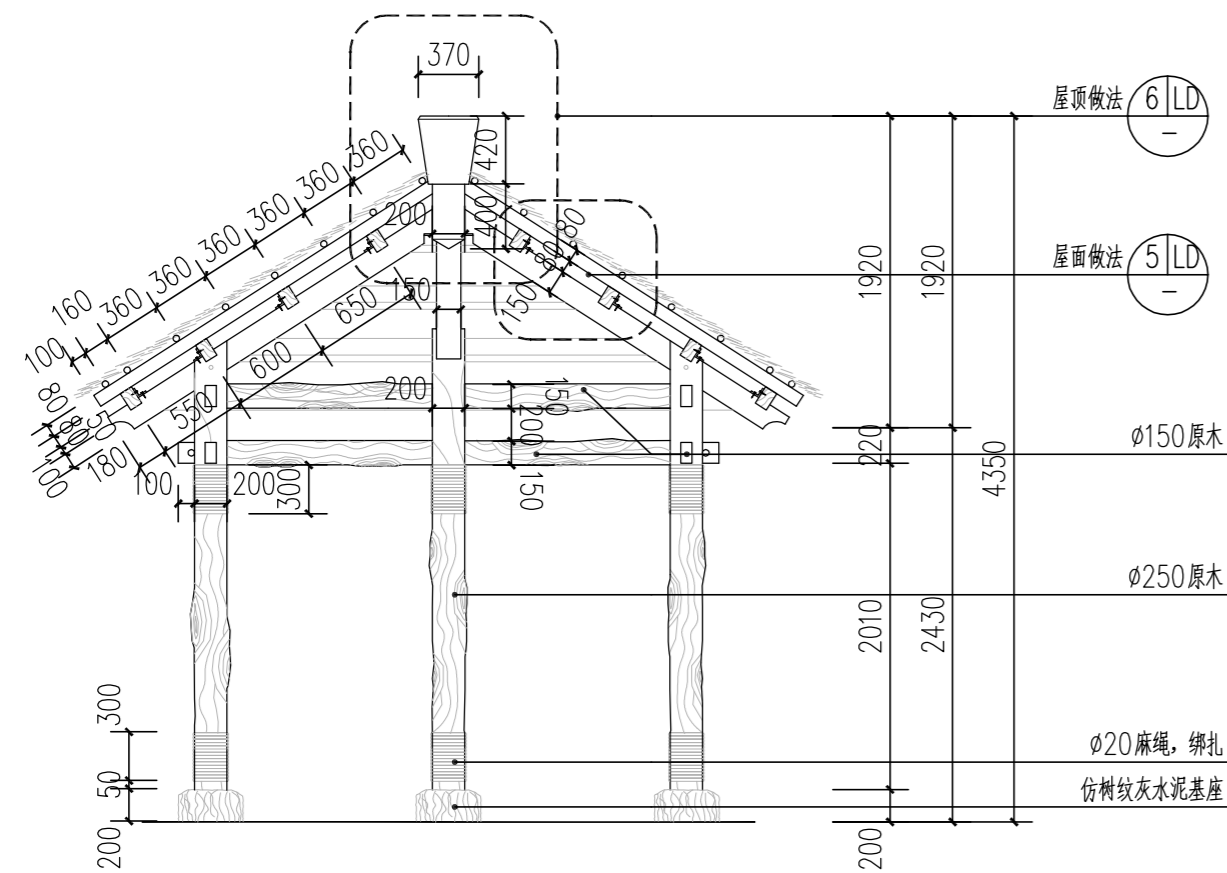
①底平面图 1:45



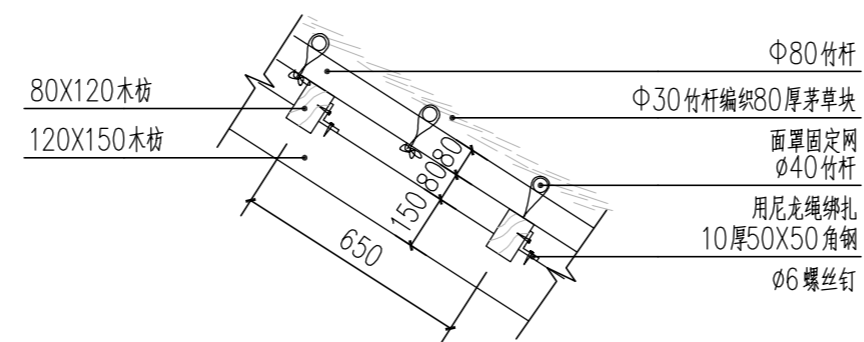
②顶平面图 1:45



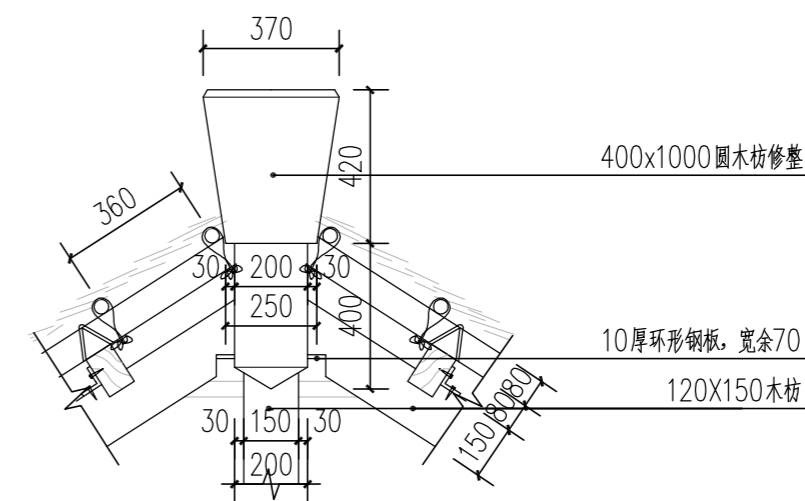
③立面图 1:45



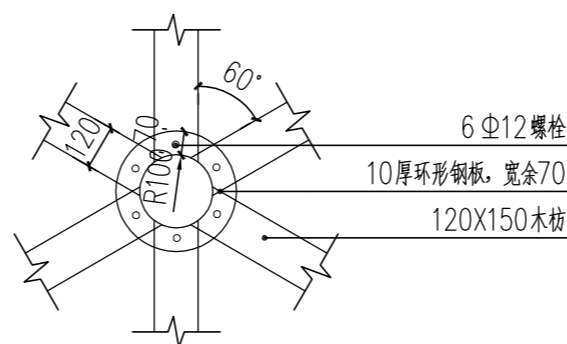
④剖立面图 1:45



⑤屋面做法大样 1:15



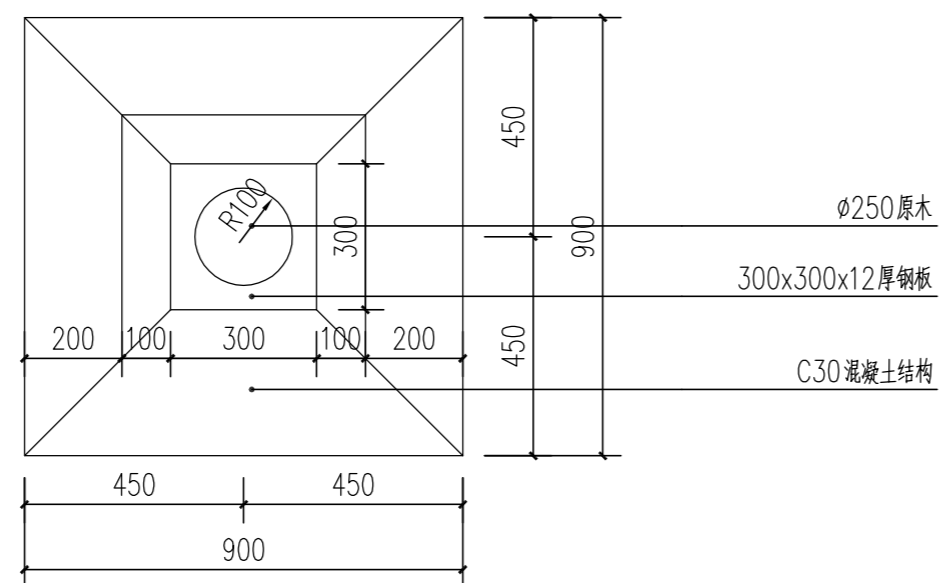
⑥屋顶做法大样 1:15



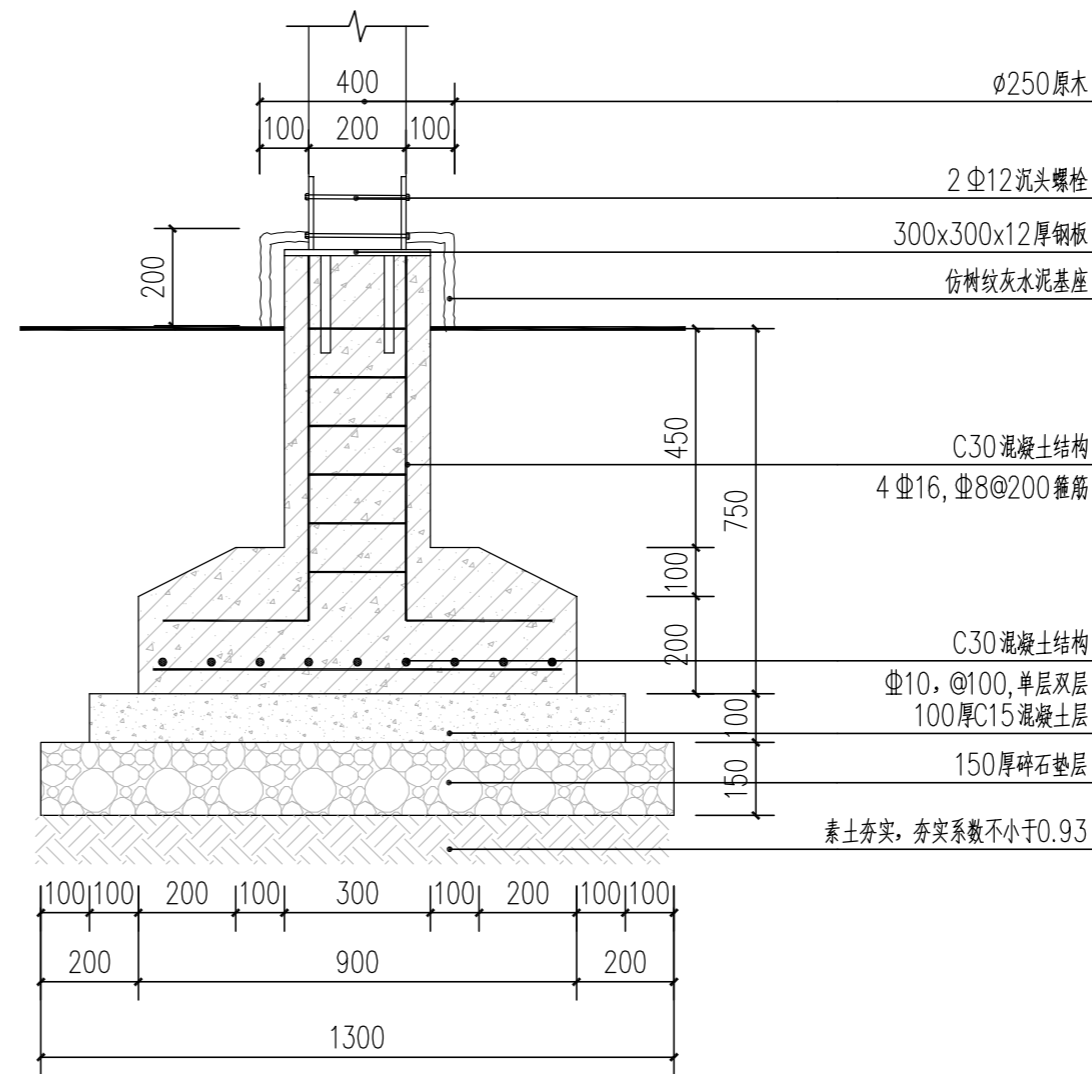
⑦屋面构件做法大样 1:15

说明:

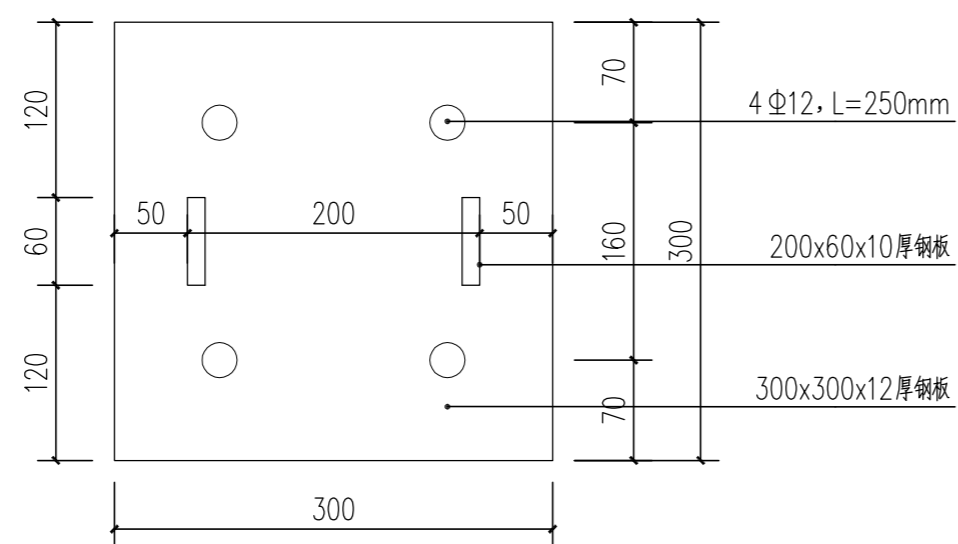
- 所有木梁搭接均以木榫连接。
- 所有连接处内侧用70x6角钢和螺栓固定梁两端。
- 所用木材为红杉木，原木要求外观朴素自然，保留树杆自然形状，不要刨光。
- 所有木构件均经防腐处理保持原色，刷浅棕色聚氨酯清漆两遍。



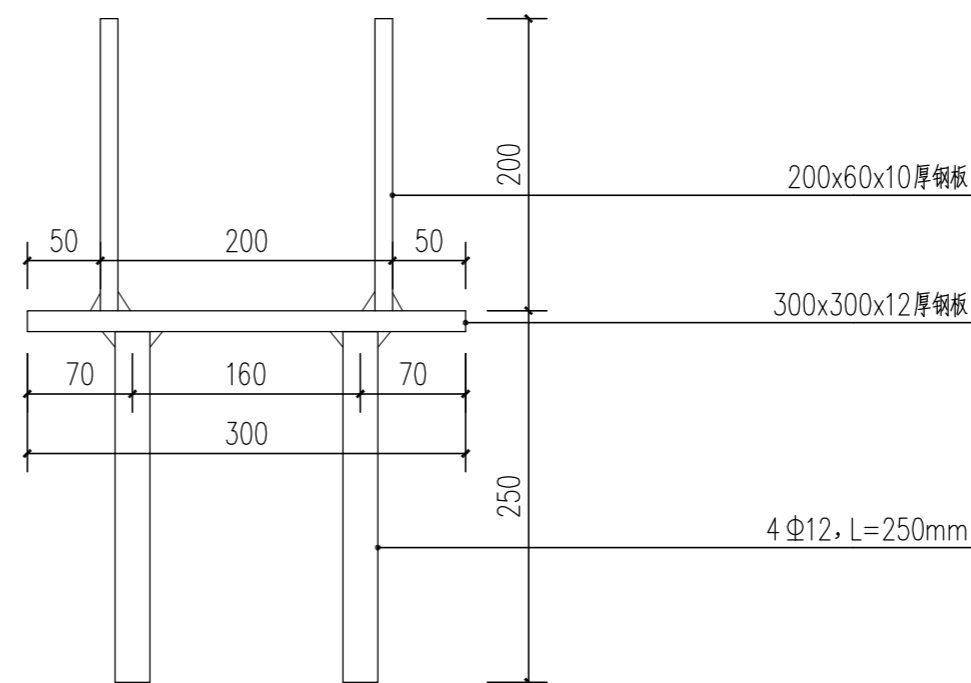
①柱基础平面图 1:20



②柱基础剖面图 1:20



③预埋件大样平面 1:5



④预埋件大样立面 1:5

不得量取图纸尺寸施工。如有任何不事宜，请在施工前与设计方会商。本图设计内容未经设计方许可不得在其他地方使用。
施工图必须通过有资质的施工图审查单位审查，并由各责任主体单位共同会审，如有问题，必须经过设计更改。上述程序完成后，施工图才能作为正式的施工依据。

修改说明:
Notes for modifications:

公司出图章:
Seal of NADRI:

注册建筑师/工程师章:
Seal of Registered Architect/Engineer:

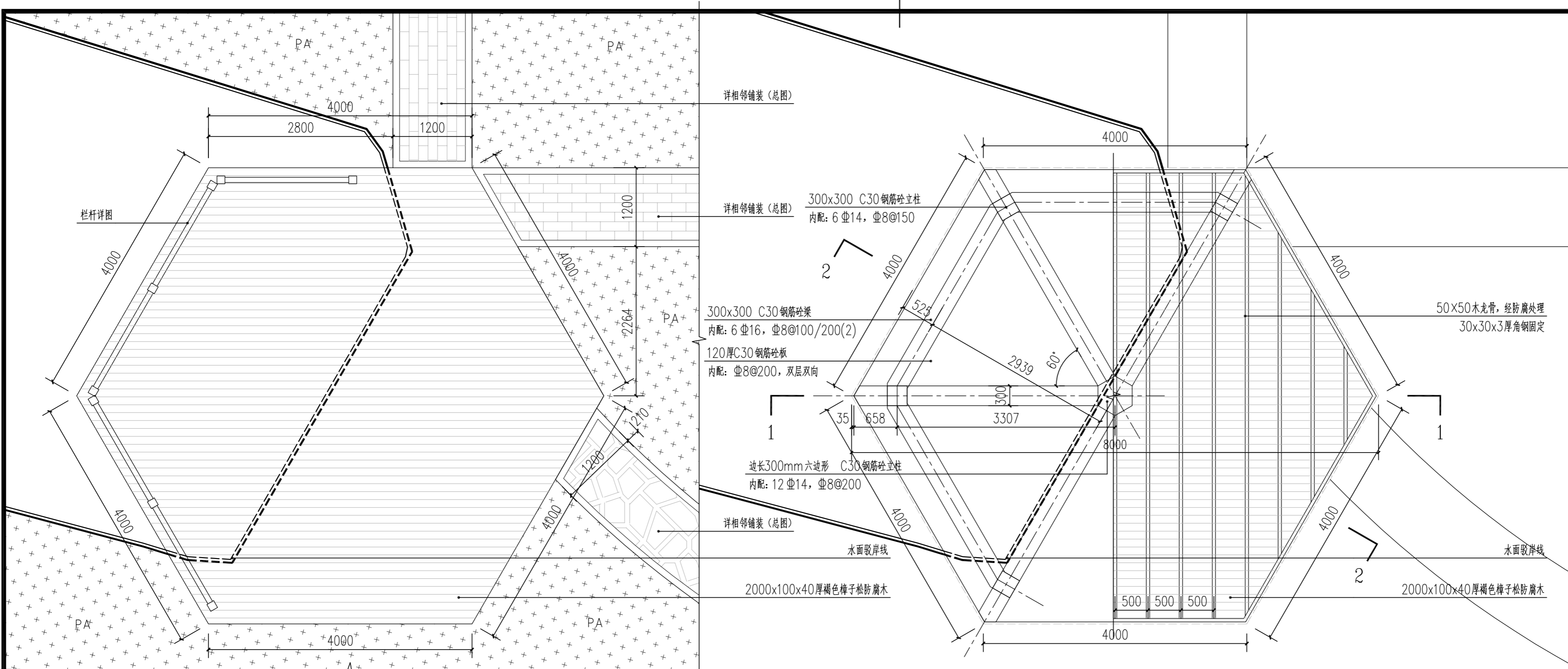
中华人民共和国 THE PEOPLE'S REPUBLIC OF CHINA
南京市建筑设计研究院有限责任公司
NANJING ARCHITECTURAL DESIGN & RESEARCH INSTITUTE CO., LTD

	(实名) (Typed Name)	(签名) (Signature)
项目经理 Project Manager		
审定 Approved by		
审核 Reviewed by		
项目负责 Project Principal		
专业负责 Principal Designer		
校对 Checked by		
设计 Designed by		
绘制 Drawn by		

图名:
Sheet Name:

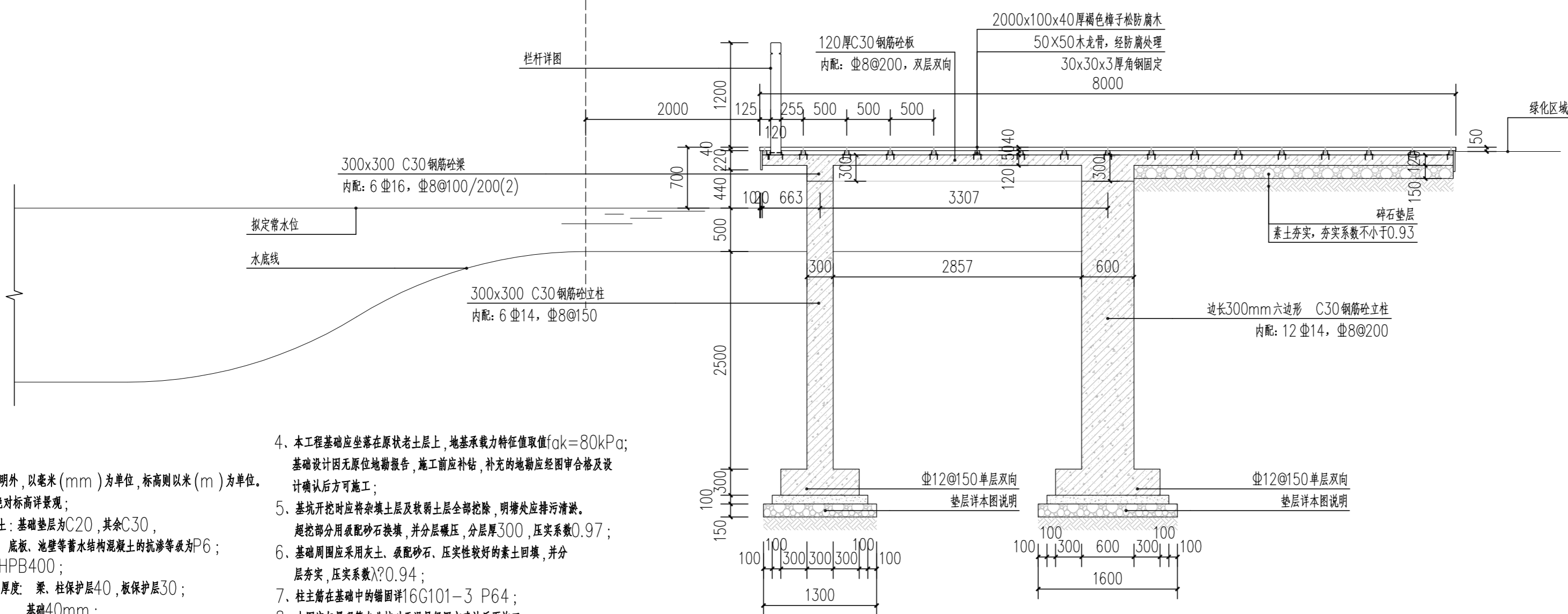
茅草亭详图二

建设单位 Client	管仲镇人民政府	
项目名称 Project Name	管仲镇国土空间全域整治 公共空间治理设计项目	
设计编号 Project No.	分项号 Sub-project No.	
版本号 Edition No.	图号 Sheet No.	LD-8.02
日期 Date	图档号 File No.	



①木平台平面放大图 1:50

②木平台平面梁骨架图 1:50



说明:

- 尺寸单位除注明外, 以毫米 (mm) 为单位, 标高则以米 (m) 为单位。
 ± 0.000 绝对标高详景观;
- 材料: 混凝土: 基础垫层为C20, 其余C30,
底板、池壁等蓄水结构混凝土的抗渗等级为P6;
钢筋: HPB400;
- 混凝土保护层厚度: 梁、柱保护层40, 板保护层30;
基础40mm;
地梁25mm;

- 本工程基础应坐落在原状老土层上, 地基承载力特征值取 $f_{ak}=80kPa$;
基础设计因无原位地勘报告, 施工前应补钻, 补充的地勘应经图审合格及设计确认后, 方可施工;
- 基坑开挖时应将杂填土层及软弱土层全部挖除, 明塘处应排污清淤。
超挖部分用级配砂石换填, 并分层碾压, 分层厚300, 压实系数0.97;
- 基础周围应采用灰土、级配砂石、压实性较好的素土回填, 并分层夯实, 压实系数 $\lambda \geq 0.94$;
- 柱主筋在基础中的锚固详16G101-3 P64;
- 本图应与景观等专业核对无误且经甲方确认后, 再行施工;
- 其他未尽要求详见国家及当地相关规范及文件要求。

不得量取图纸尺寸施工。如有任何不事宜, 请在施工前与设计方会商。本图设计内容未经设计方许可不得在其他地方使用。
施工图必须通过有资质的施工图审查单位审查, 并由各责任主体单位共同会审, 如有问题, 必须经过设计更改。上述程序完成后, 施工图才能作为正式的施工依据。

修改说明:
Notes for modifications:

公司出图章:
Seal of NJADI:

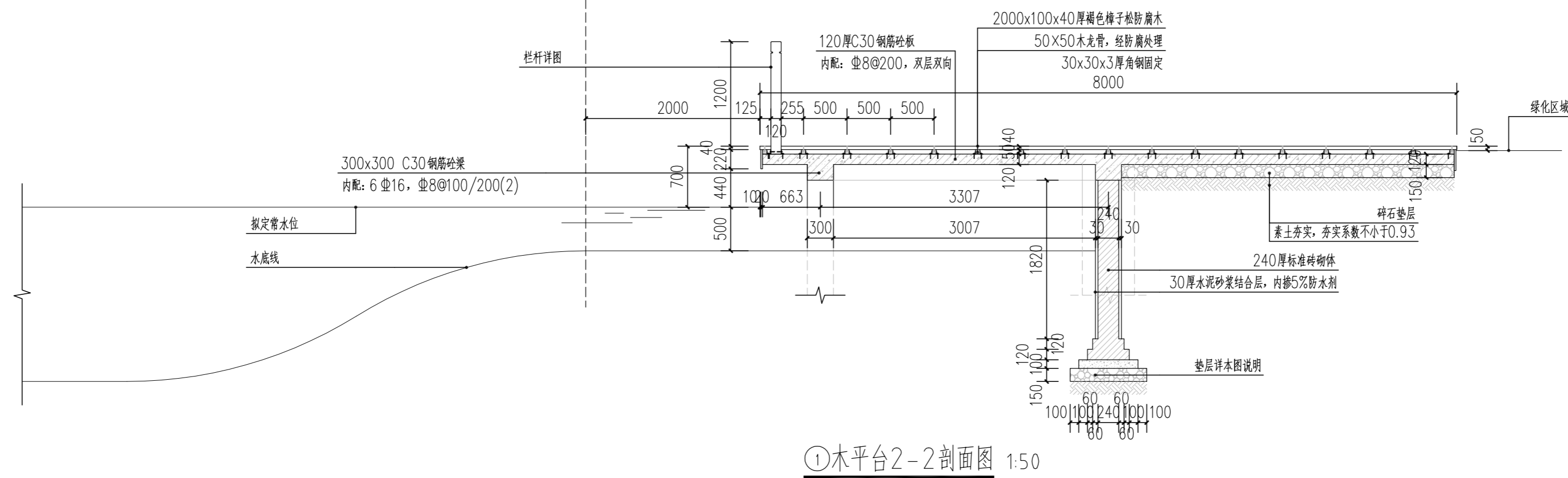
注册建筑师/工程师章:
Seal of Registered Architect/Engineer:

中华人民共和国 THE PEOPLE'S REPUBLIC OF CHINA
南京市建筑设计研究院有限责任公司
NANJING ARCHITECTURAL DESIGN & RESEARCH INSTITUTE CO., LTD

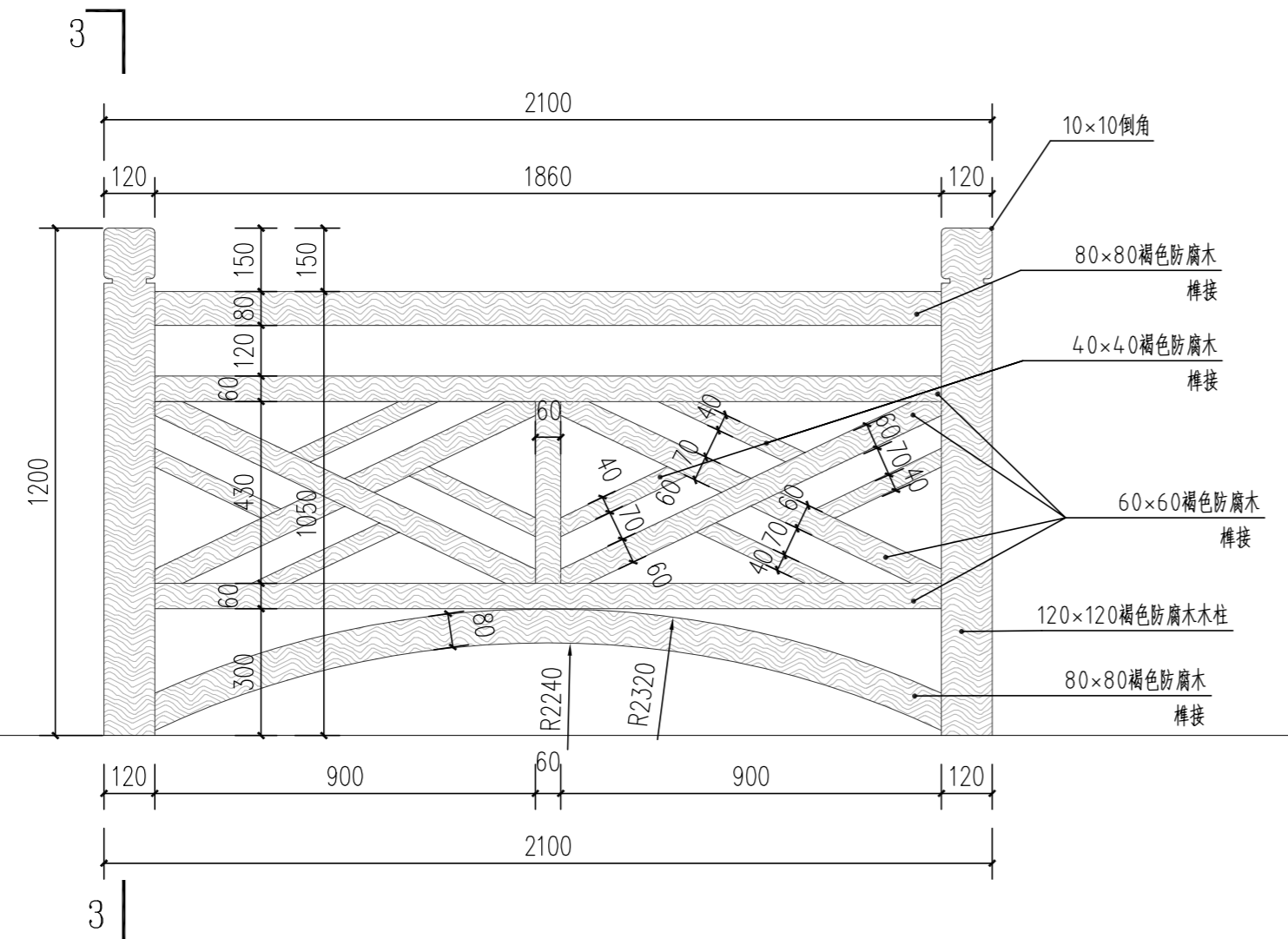
	(实名) (Typed Name)	(签名) (Signature)
项目经理 Project Manager		
审定 Approved by		
审核 Reviewed by		
项目负责 Project Principal		
专业负责 Principal Designer		
校对 Checked by		
设计 Designed by		
绘制 Drawn by		

图名:
Sheet Name:
木平台节点详图一

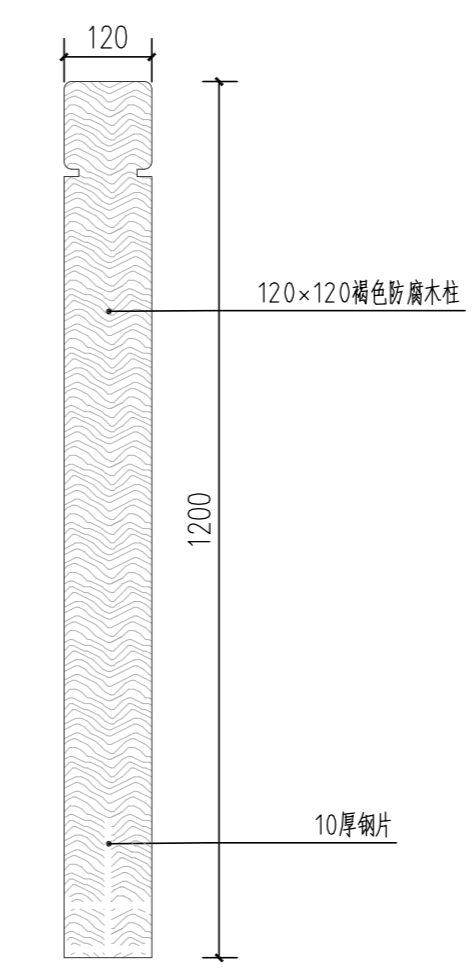
建设单位 Client	管仲镇人民政府	
项目名称 Project Name	管仲镇国土空间全域整治 公共空间治理设计项目	
设计编号 Project No.	分项目号 Sub-project No.	
版本号 Edition No.	图号 Sheet No.	LD-9.01
日期 Date	图档号 File No.	



①木平台2-2剖面图 1:50



②栏杆立面图 1:50



③栏杆3-3剖面图 1:50

不得量取图纸尺寸施工。如有任何不事宜，请在施工前与设计方会商。本图设计内容未经设计方许可不得在其他地方使用。
施工图必须通过有资质的施工图审查单位审查，并由各责任主体单位共同会审，如有问题，必须经过设计更改。上述程序完成后，施工图才能作为正式的施工依据。

修改说明:
Notes for modifications:

公司出图章:
Seal of NADRI:

注册建筑师/工程师章:
Seal of Registered Architect/Engineer:

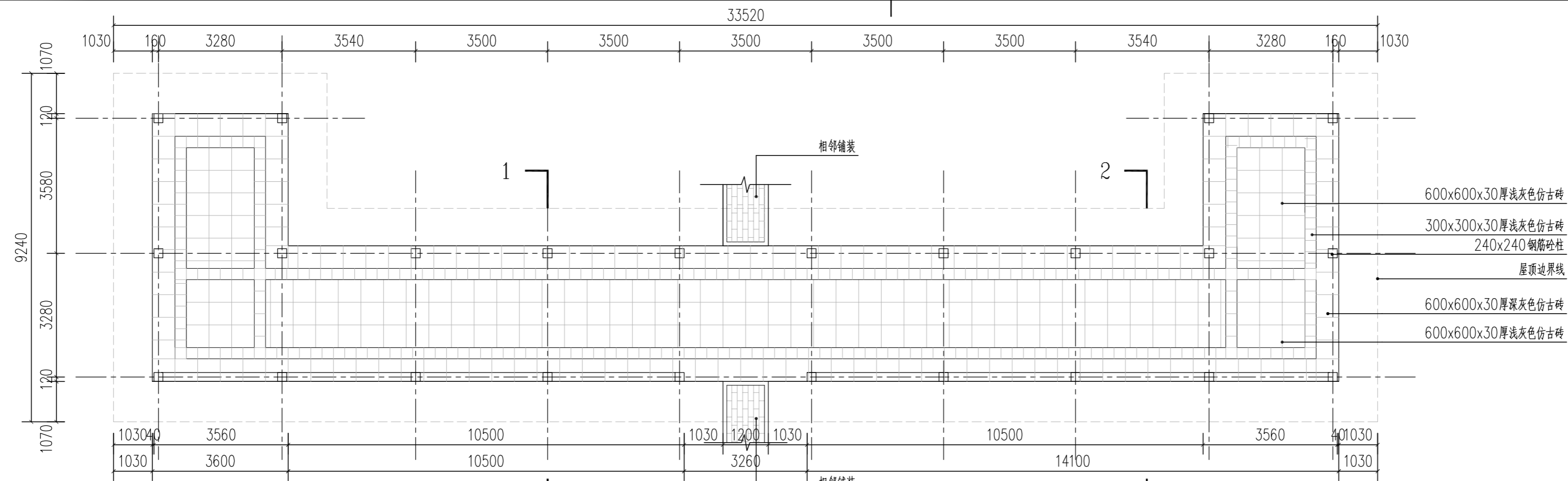
中华人民共和国 THE PEOPLE'S REPUBLIC OF CHINA
南京市建筑设计研究院有限责任公司
NANJING ARCHITECTURAL DESIGN & RESEARCH INSTITUTE CO., LTD

	(实名) (Typed Name)	(签名) (Signature)
项目经理 Project Manager		
审定 Approved by		
审核 Reviewed by		
项目负责 Project Principal		
专业负责 Principal Designer		
校对 Checked by		
设计 Designed by		
绘制 Drawn by		

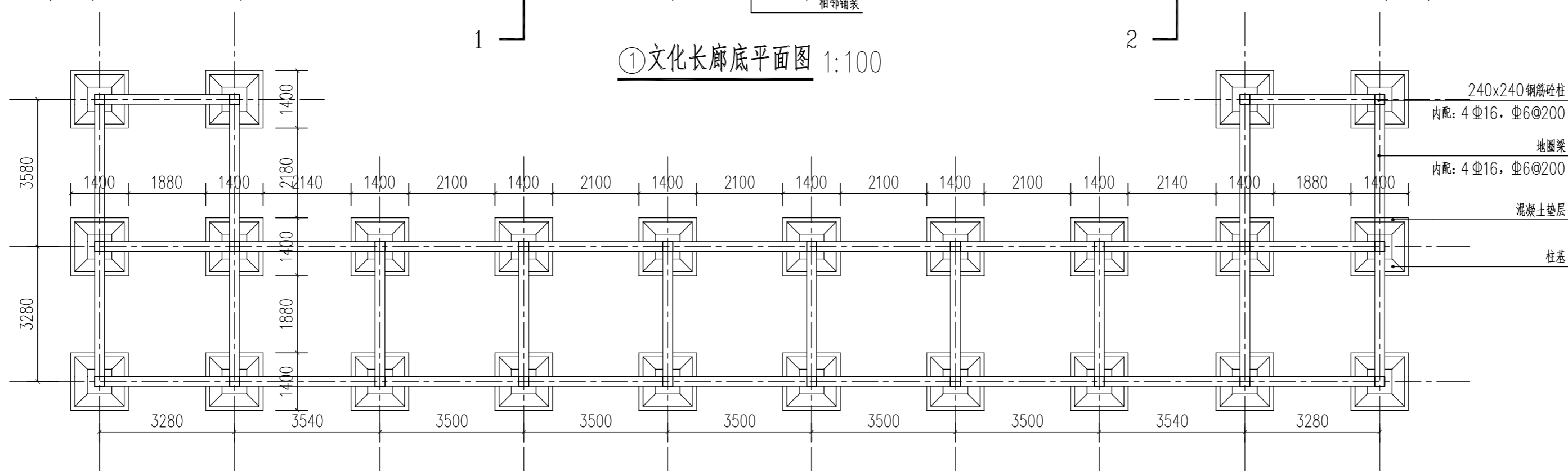
图名:
Sheet Name:

木平台节点详图二

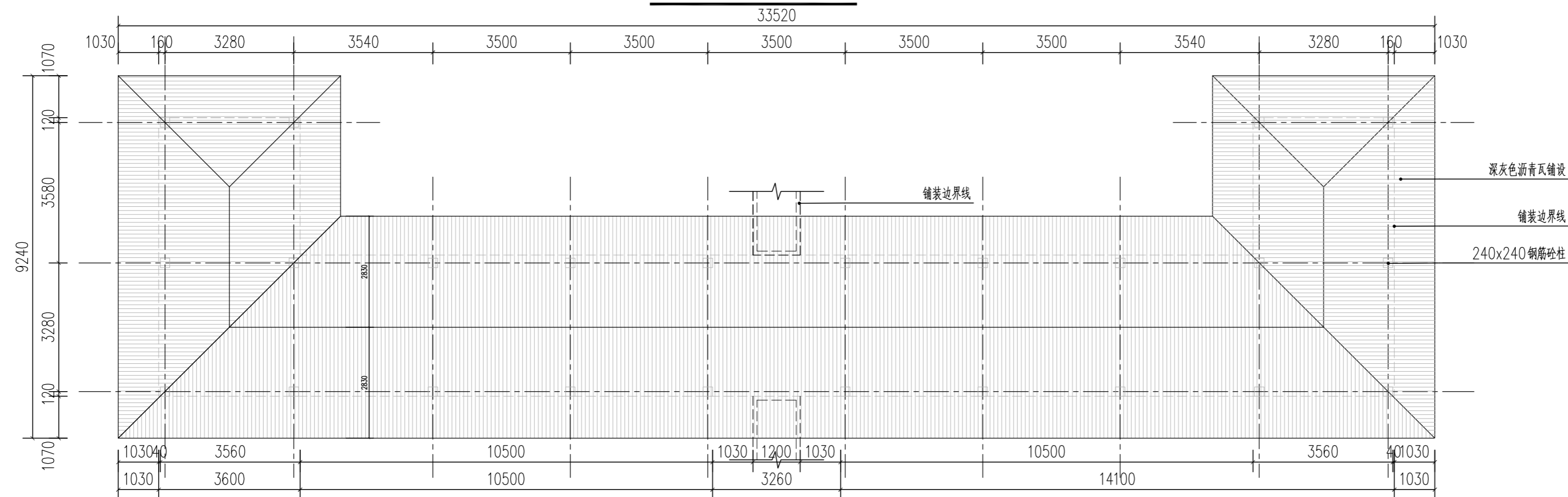
建设单位 Client	管仲镇人民政府	
项目名称 Project Name	管仲镇国土空间全域整治 公共空间治理设计项目	
设计编号 Project No.	分项号 Sub-project No.	
版本号 Edition No.	图号 Sheet No.	LD-9.02
日期 Date	图档号 File No.	



①文化长廊底平面图 1:100



②文化长廊基础平面图 1:100



③文化长廊顶面图 1:100

不得量取图纸尺寸施工。如有任何不详细，请在施工前与设计方会商。本图设计内容未经设计方许可不得在其他地方使用。
施工图必须通过有资质的施工图审查单位审查，并由各责任主体单位共同会审，如有问题，必须经过设计更改。上述程序完成后，施工图才能作为正式的施工依据。

修改说明:
Notes for modifications:

公司出图章:
Seal of NADRI:

注册建筑师/工程师章:
Seal of Registered Architect/Engineer:

中华人民共和国 THE PEOPLE'S REPUBLIC OF CHINA
南京市建筑设计研究院有限责任公司
NANJING ARCHITECTURAL DESIGN & RESEARCH INSTITUTE CO., LTD

	(实名) (Typed Name)	(签名) (Signature)
项目经理 Project Manager		
审定 Approved by		
审核 Reviewed by		
项目负责 Project Principal		
专业负责 Principal Designer		
校对 Checked by		
设计 Designed by		
绘制 Drawn by		

图名:
Sheet Name:
文化长廊节点详图一

建设单位 Client	管仲镇人民政府	
项目名称 Project Name	管仲镇国土空间全域整治 公共空间治理设计项目	
设计编号 Project No.	分项号 Sub-project No.	
版本号 Edition No.	图号 Sheet No.	LD-10.01
日期 Date	图档号 File No.	

不得量取图纸尺寸施工。如有任何不事宜，请在施工前与设计方会商。本图设计内容未经设计方许可不得在其他地方使用。
施工图必须通过有资质的施工图审查单位审查，并由各责任主体单位共同会审，如有问题，必须经过设计更改。上述程序完成后，施工图才能作为正式的施工依据。

修改说明:
Notes for modifications:

公司出图章:
Seal of NJADI:

注册建筑师/工程师章:
Seal of Registered Architect/Engineer:

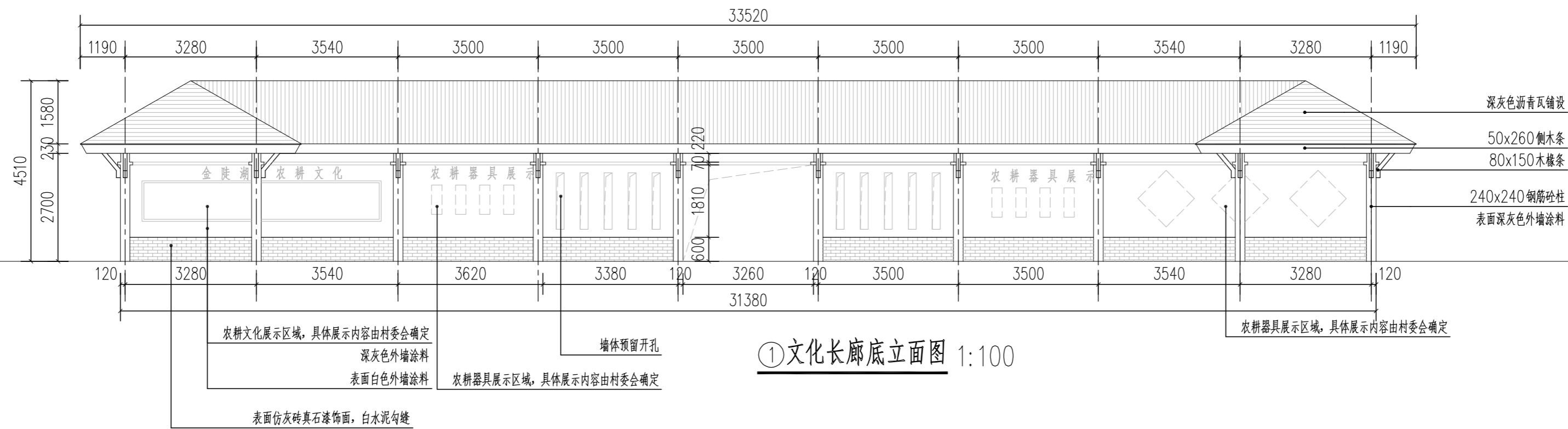
中华人民共和国 THE PEOPLE'S REPUBLIC OF CHINA
南京市建筑设计研究院有限责任公司
NANJING ARCHITECTURAL DESIGN & RESEARCH INSTITUTE CO., LTD

	(实名) (Typed Name)	(签名) (Signature)
项目经理 Project Manager		
审定 Approved by		
审核 Reviewed by		
项目负责 Project Principal		
专业负责 Principal Designer		
校对 Checked by		
设计 Designed by		
绘制 Drawn by		

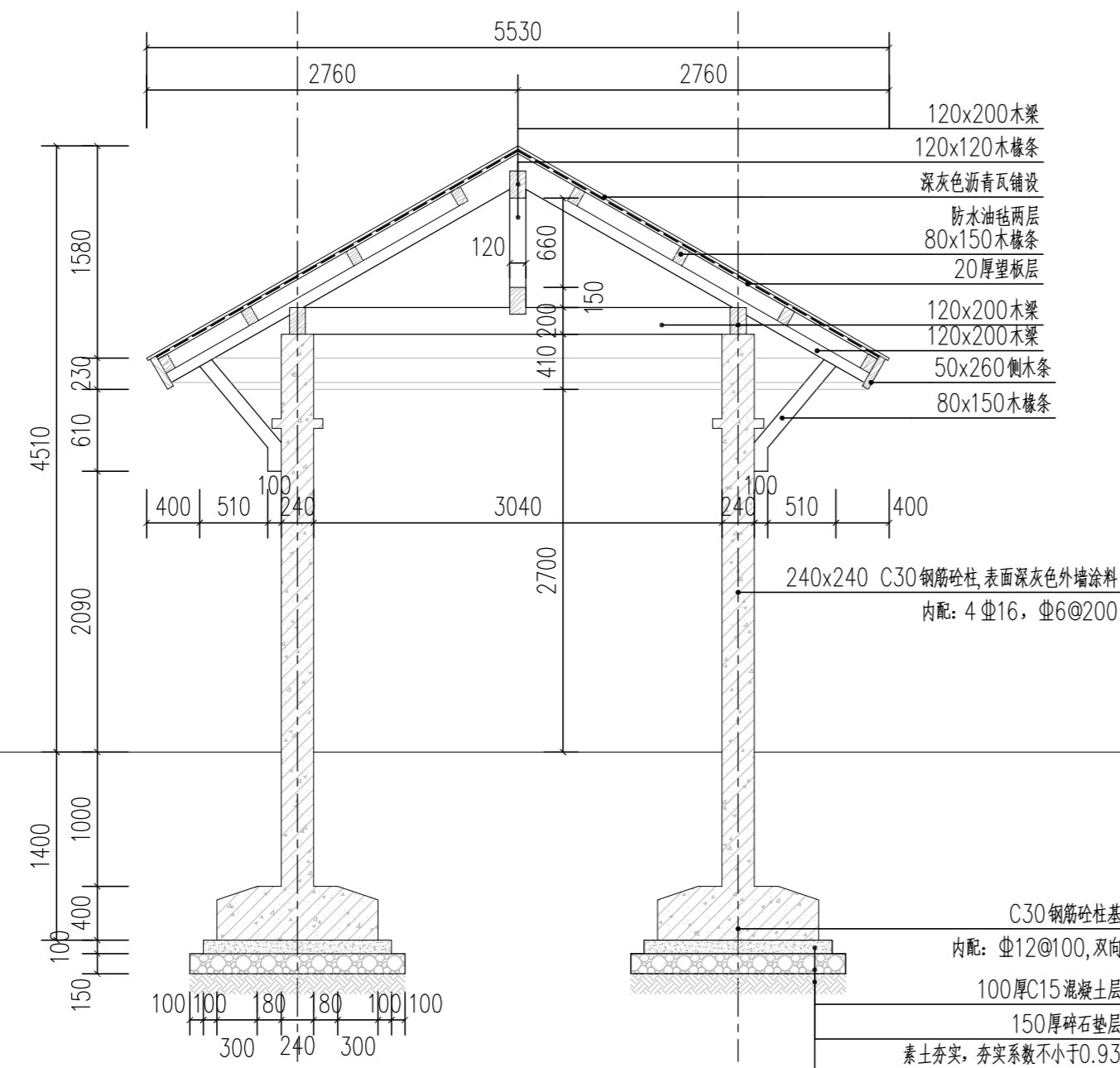
图名:
Sheet Name:

文化长廊节点详图二

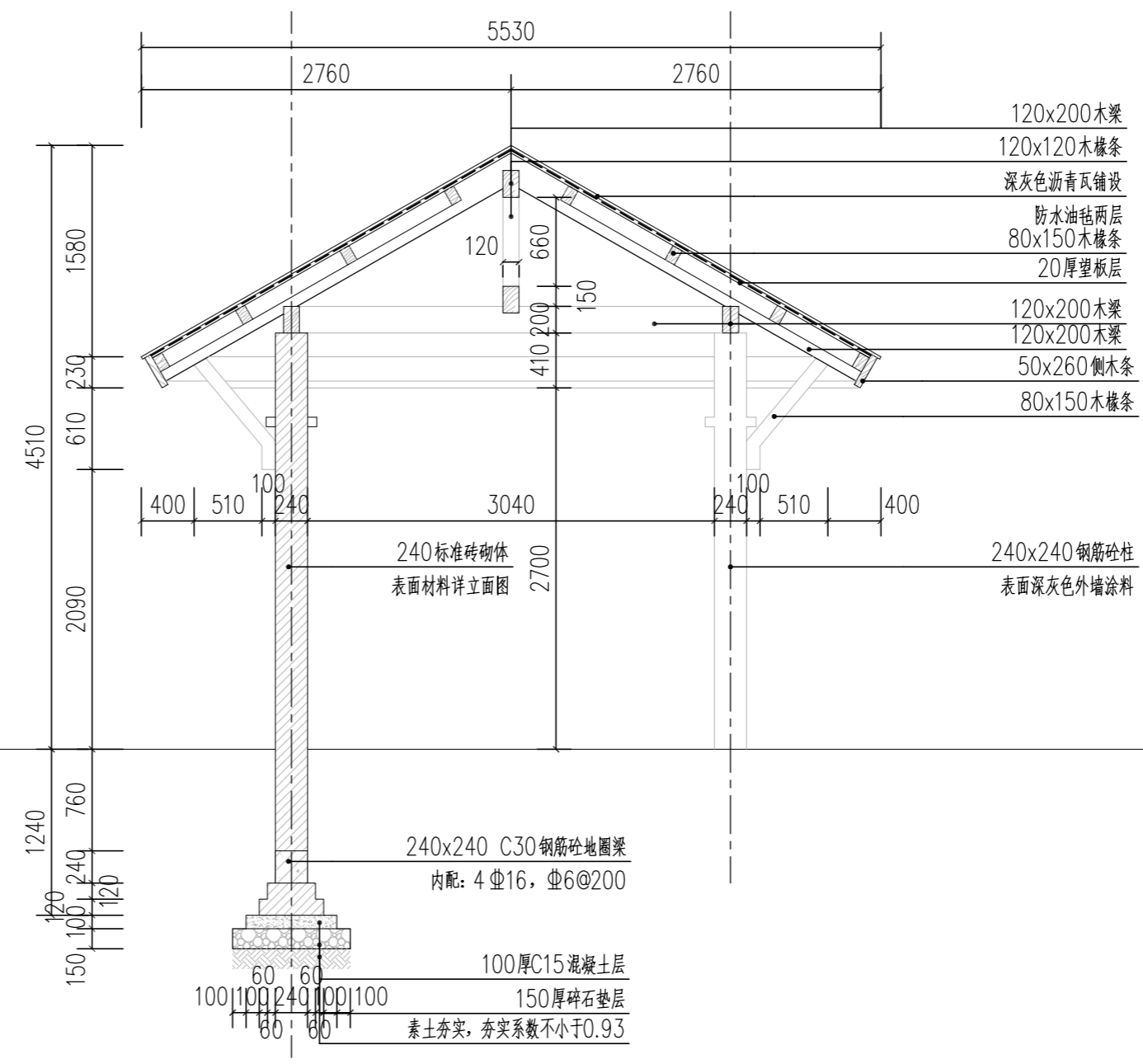
建设单位 Client	管仲镇人民政府	
项目名称 Project Name	管仲镇国土空间全域整治 公共空间治理设计项目	
设计编号 Project No.	分项号 Sub-project No.	
版本号 Edition No.	图号 Sheet No.	LD-10.0
日期 Date	图档号 File No.	



①文化长廊底立面图 1:100



②文化长廊1-1剖面图 1:45



③文化长廊2-2剖面图 1:45

不得量取图纸尺寸施工。如有任何不事宜，请在施工前与设计方会商。本图设计内容未经设计方许可不得在其他地方使用。
施工图必须通过有资质的施工图审查单位审查，并由各责任主体单位共同会审，如有问题，必须经过设计更改。上述程序完成后，施工图才能作为正式的施工依据。

修改说明:
Notes for modifications:

公司出图章:
Seal of NADRI:

注册建筑师/工程师章:
Seal of Registered Architect/Engineer:

中华人民共和国 THE PEOPLE'S REPUBLIC OF CHINA
南京市建筑设计研究院有限责任公司
NANJING ARCHITECTURAL DESIGN & RESEARCH INSTITUTE CO., LTD

	(实名) (Typed Name)	(签名) (Signature)
项目经理 Project Manager		
审定 Approved by		
审核 Reviewed by		
项目负责 Project Principal		
专业负责 Principal Designer		
校对 Checked by		
设计 Designed by		
绘制 Drawn by		

图名:
Sheet Name:
展示文化廊节点详图一

建设单位
Client
管仲镇人民政府

项目名称
Project Name
**管仲镇国土空间全域整治
公共空间治理设计项目**

设计编号
Project No.

分项目号
Sub-project No.

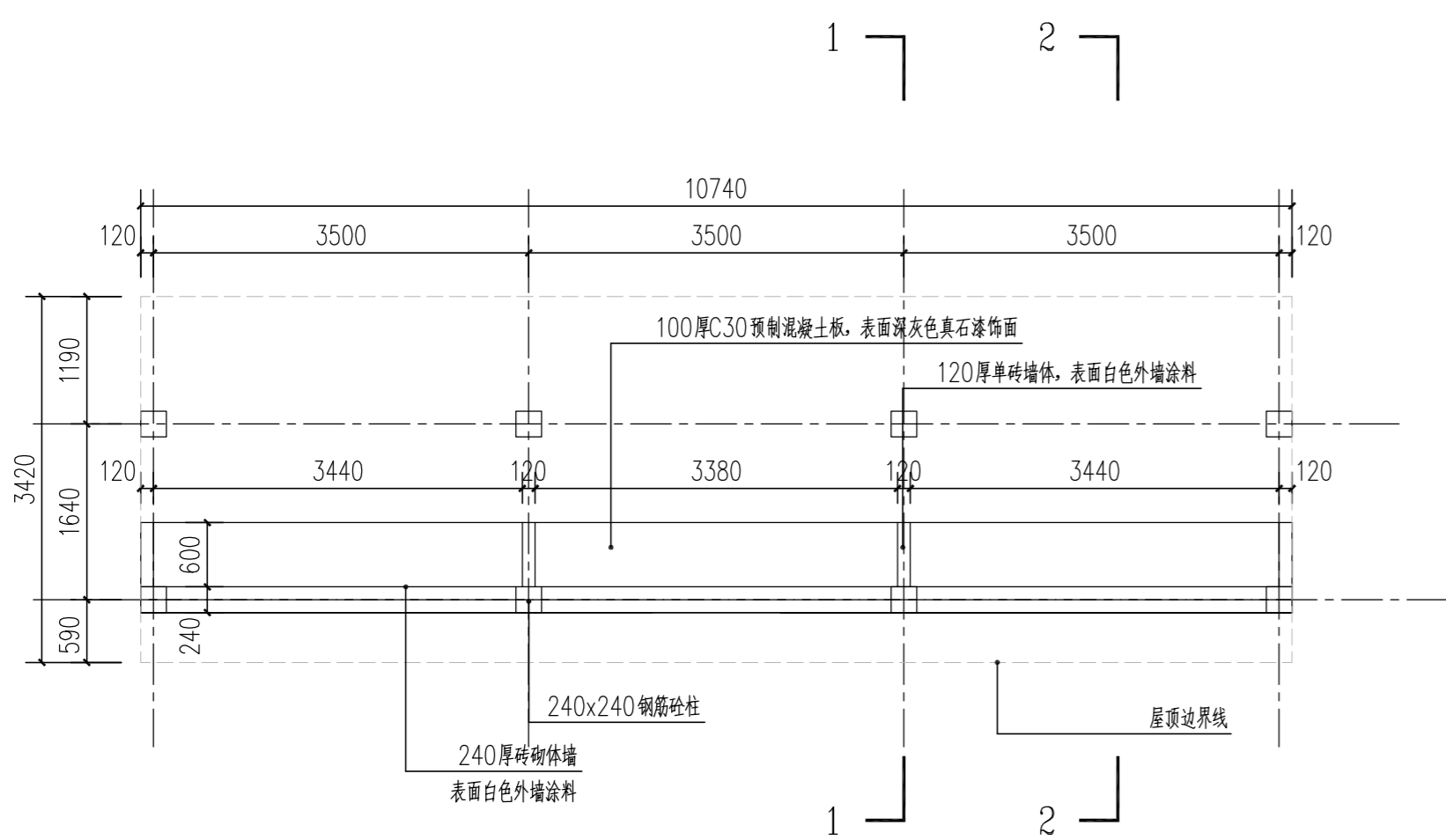
版本号
Edition No.

图号
Sheet No.

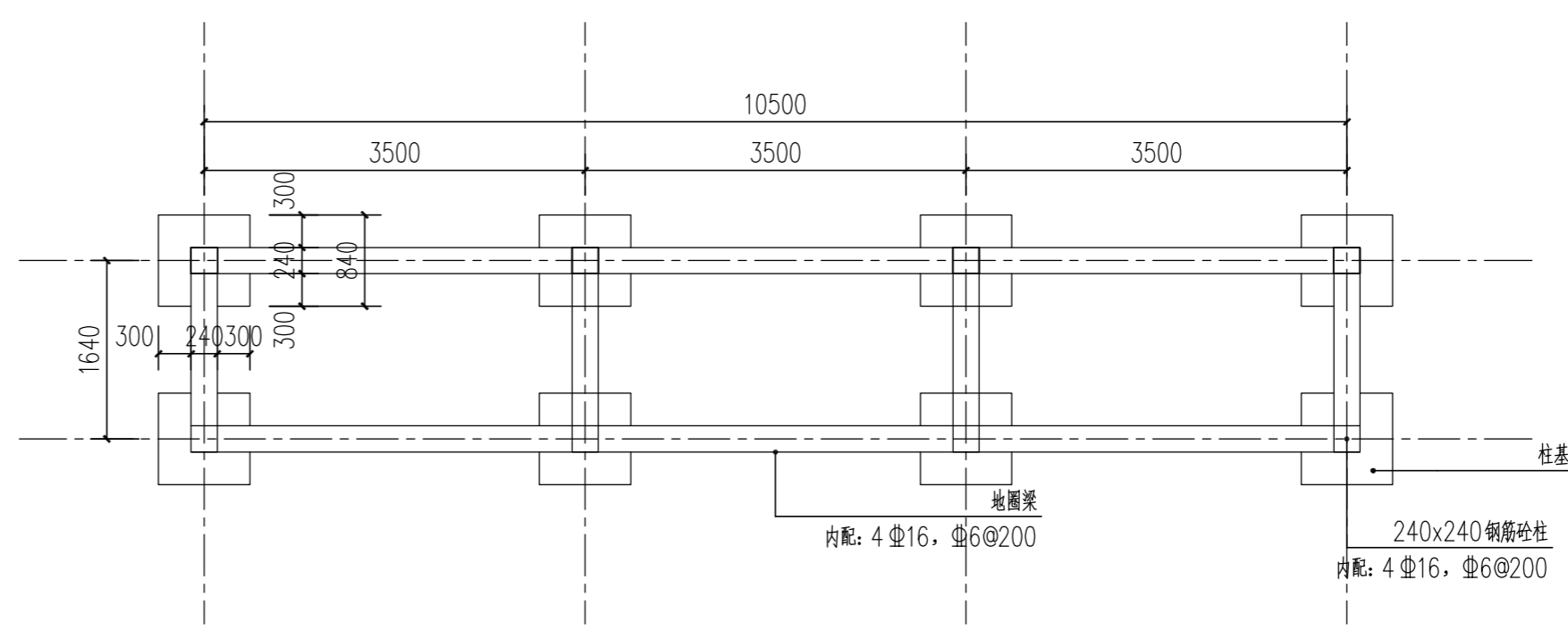
LD-11.0

日期
Date

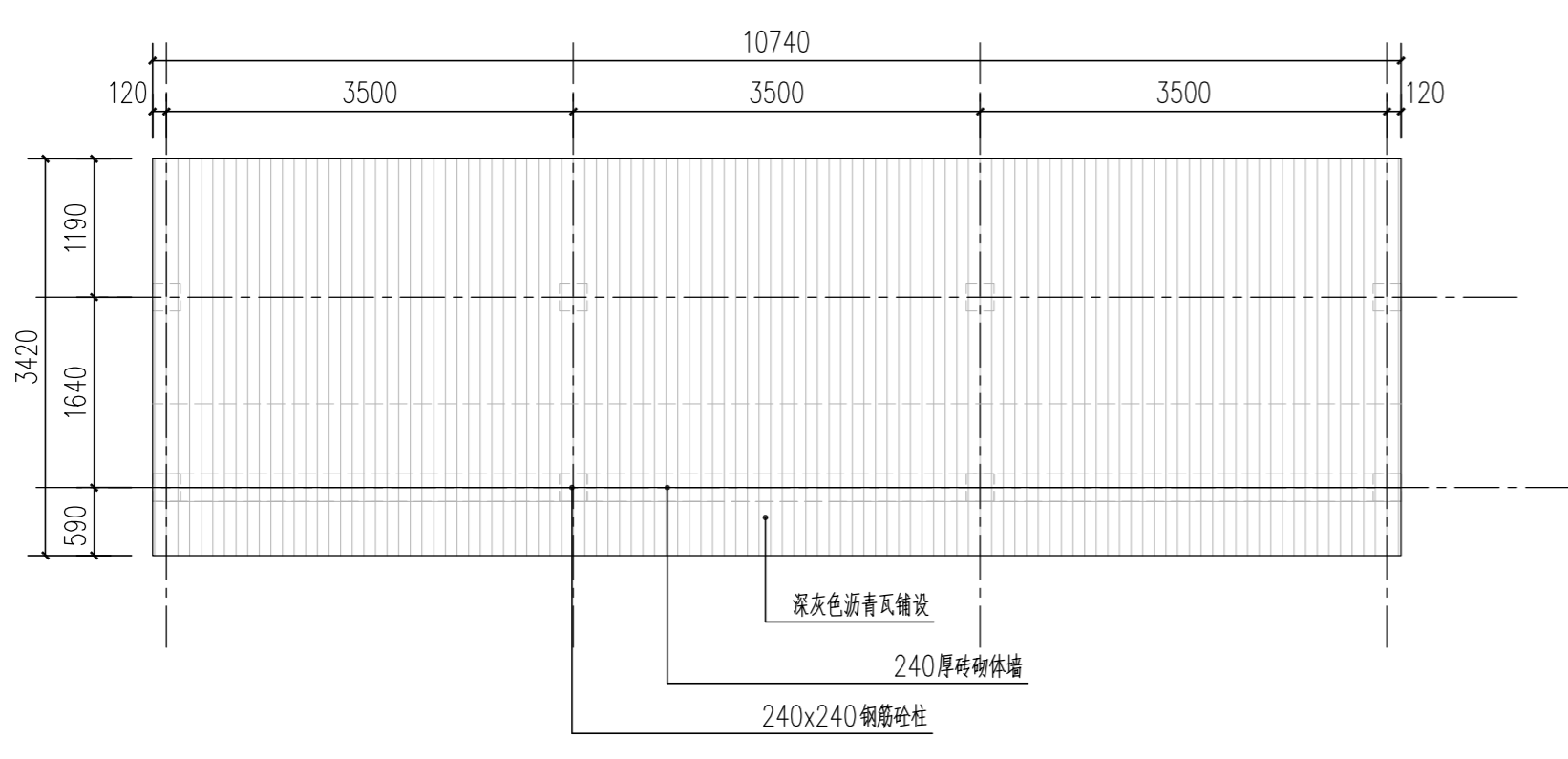
图档号
File No.



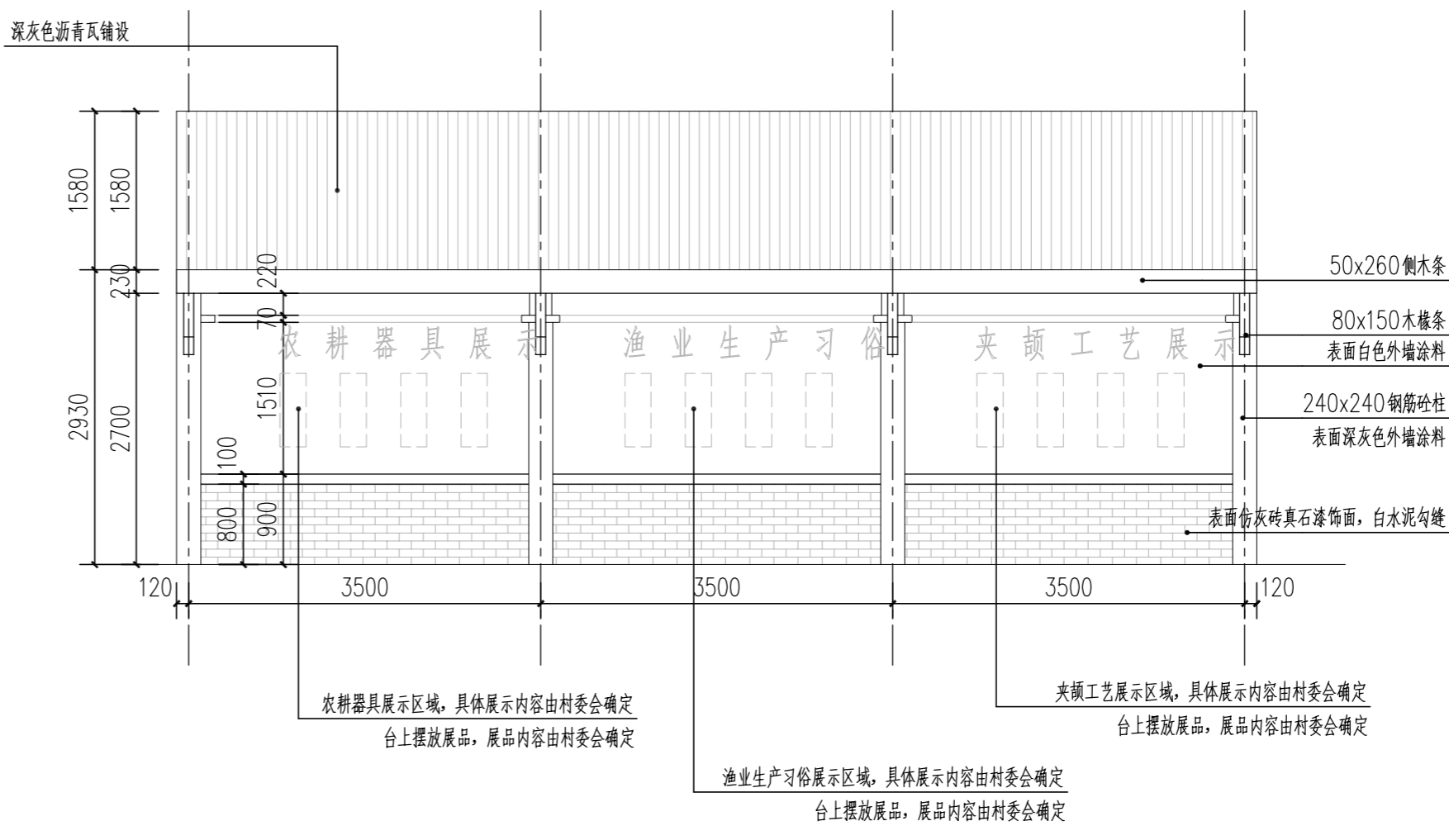
①展示文化廊底平面图 1:60



②展示文化廊基础平面图 1:60



③展示文化廊顶面图 1:60



④展示文化廊立面图 1:60

不得量取图纸尺寸施工。如有任何不事宜，请在施工前与设计方会商。本图设计内容未经设计方许可不得在其他地方使用。
施工图必须通过有资质的施工图审查单位审查，并由各责任主体单位共同会审，如有问题，必须经过设计更改。上述程序完成后，施工图才能作为正式的施工依据。

修改说明:
Notes for modifications:

公司出图章:
Seal of NJADI:

注册建筑师/工程师章:
Seal of Registered Architect/Engineer:

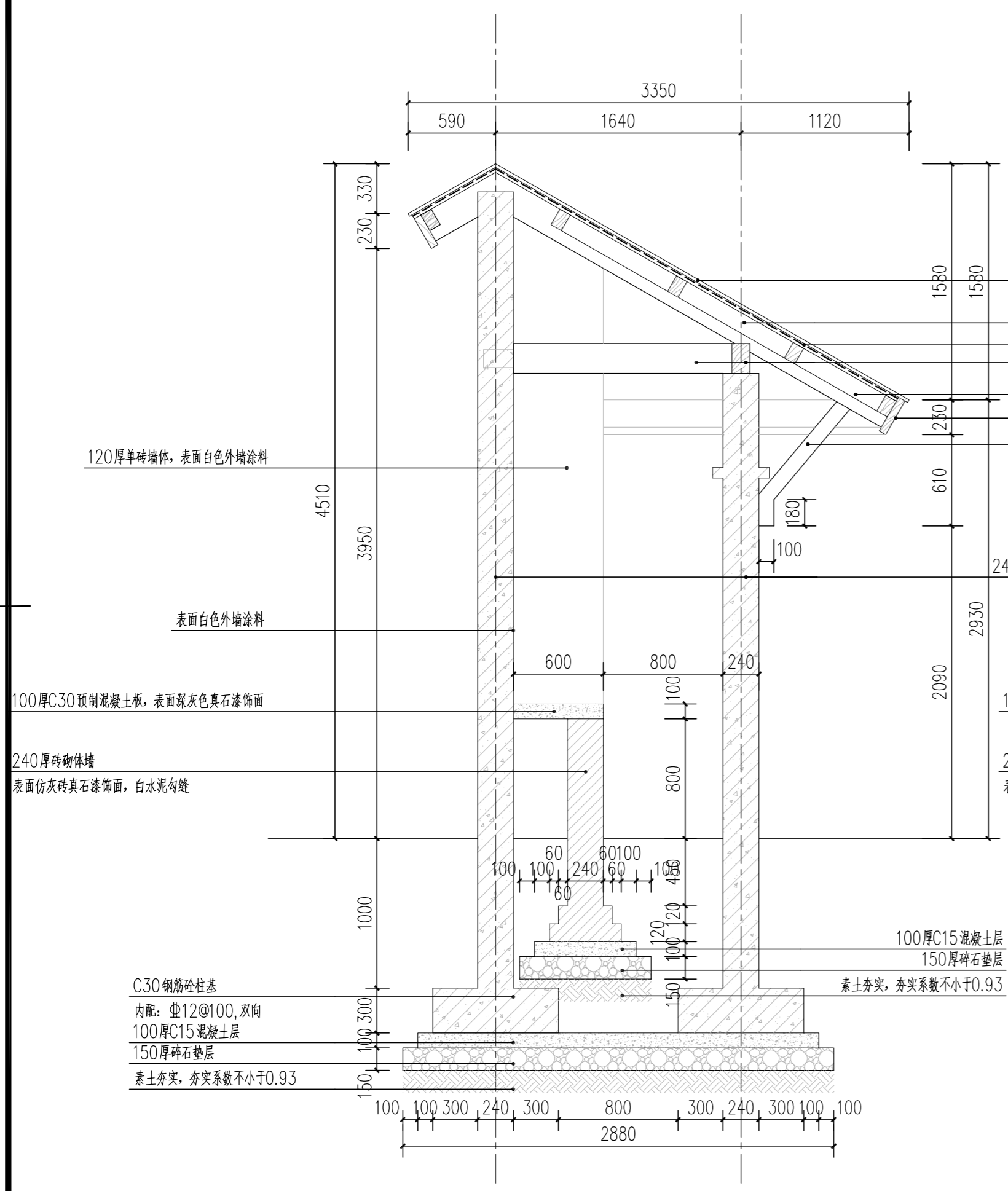
中华人民共和国 THE PEOPLE'S REPUBLIC OF CHINA
南京市建筑设计研究院有限责任公司
NANJING ARCHITECTURAL DESIGN & RESEARCH INSTITUTE CO., LTD

	(实名) (Typed Name)	(签名) (Signature)
项目经理 Project Manager		
审定 Approved by		
审核 Reviewed by		
项目负责 Project Principal		
专业负责 Principal Designer		
校对 Checked by		
设计 Designed by		
绘制 Drawn by		

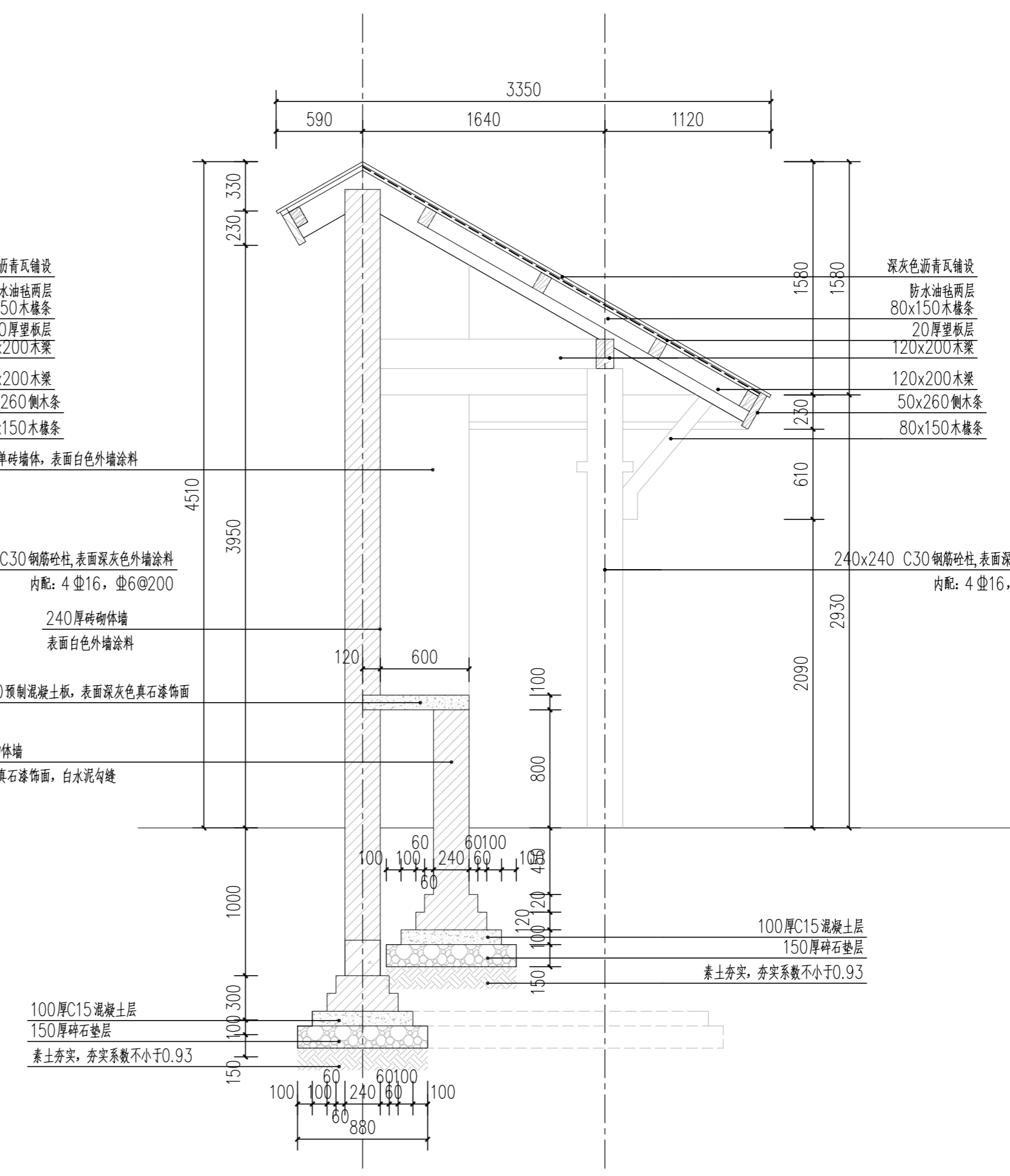
图名:
Sheet Name:

展示文化廊节点详图二

建设单位 Client	管仲镇人民政府	
项目名称 Project Name	管仲镇国土空间全域整治 公共空间治理设计项目	
设计编号 Project No.	分项号 Sub-project No.	
版本号 Edition No.	图号 Sheet No.	LD-11.02
日期 Date	图档号 File No.	



①展示文化廊1-1剖面图 1:30



③展示文化廊2-2剖面图 1:30

不得量取图纸尺寸施工。如有任何不事宜，请在施工前与设计方会商。本图设计内容未经设计方许可不得在其他地方使用。
施工图必须通过有资质的施工图审查单位审查，并由各责任主体单位共同会审，如有问题，必须经过设计更改。上述程序完成后，施工图才能作为正式的施工依据。

修改说明:
Notes for modifications:

公司出图章:
Seal of NJADI:

注册建筑师/工程师章:
Seal of Registered Architect/Engineer:

中华人民共和国 THE PEOPLE'S REPUBLIC OF CHINA
南京建筑设计研究院有限责任公司
NANJING ARCHITECTURAL DESIGN & RESEARCH INSTITUTE CO., LTD

	(实名) (Typed Name)	(签名) (Signature)
项目经理 Project Manager		
审定 Approved by		
审核 Reviewed by		
项目负责 Project Principal		
专业负责 Principal Designer		
校对 Checked by		
设计 Designed by		
绘制 Drawn by		

图名:
Sheet Name:

文化展示景墙节点详图一

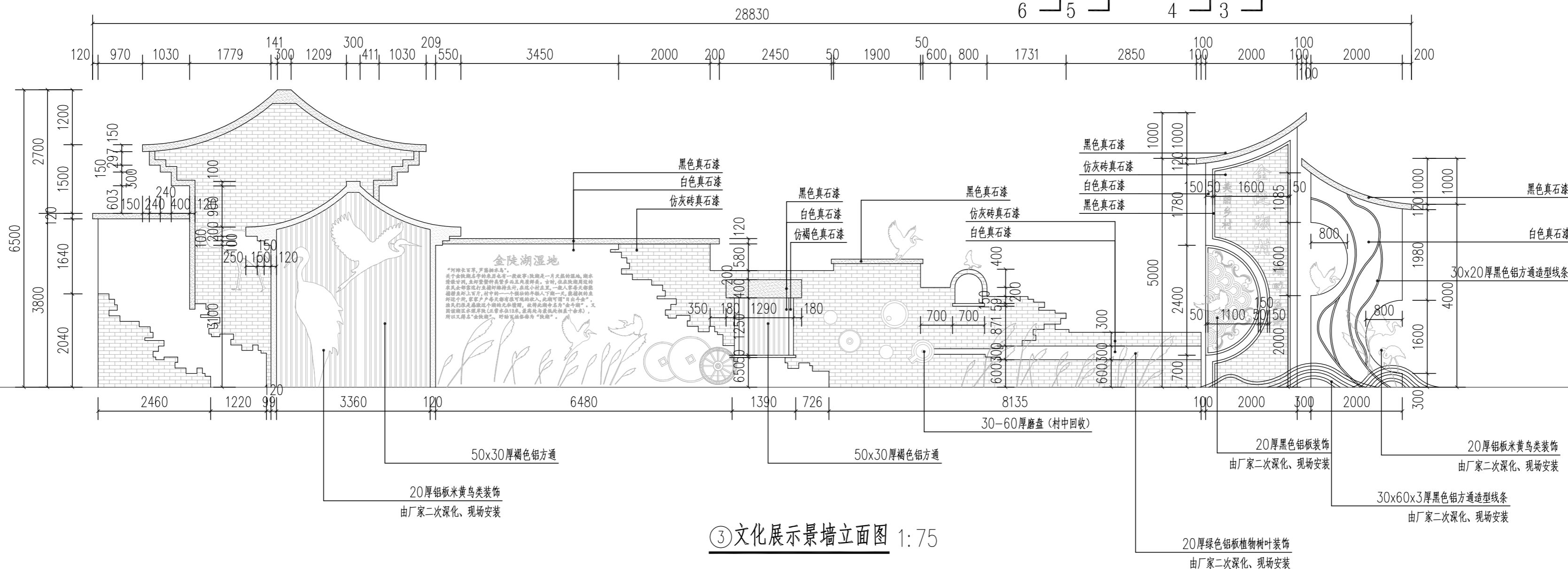
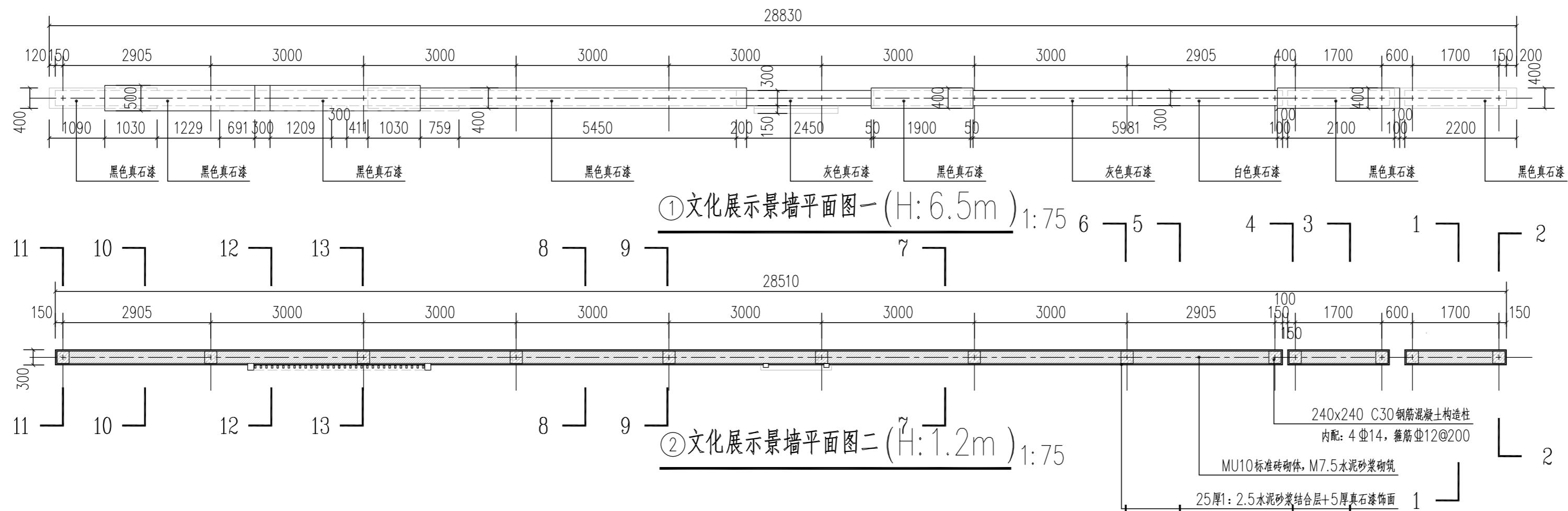
建设单位
Client: 管仲镇人民政府

项目名称
Project Name: 管仲镇国土空间全域整治
公共空间治理设计项目

设计编号
Project No. 分项目号
Sub-project No.

版本号
Edition No. 图号
Sheet No. LD-12.01

日期
Date 图档号
File No.



不得量取图纸尺寸施工。如有任何不事宜，请在施工前与设计方会商。本图设计内容未经设计方许可不得在其他地方使用。
施工图必须通过有资质的施工图审查单位审查，并由各责任主体单位共同会审，如有问题，必须经过设计更改。上述程序完成后，施工图才能作为正式的施工依据。

修改说明:
Notes for modifications:

公司出图章:
Seal of NADRI:

注册建筑师/工程师章:
Seal of Registered Architect/Engineer:

中华人民共和国 THE PEOPLE'S REPUBLIC OF CHINA
南京市建筑设计研究院有限责任公司
NANJING ARCHITECTURAL DESIGN & RESEARCH INSTITUTE CO., LTD

	(实名) (Typed Name)	(签名) (Signature)
项目经理 Project Manager		
审定 Approved by		
审核 Reviewed by		
项目负责 Project Principal		
专业负责 Principal Designer		
校对 Checked by		
设计 Designed by		
绘制 Drawn by		

图名:
Sheet Name:

文化展示景墙节点详图二

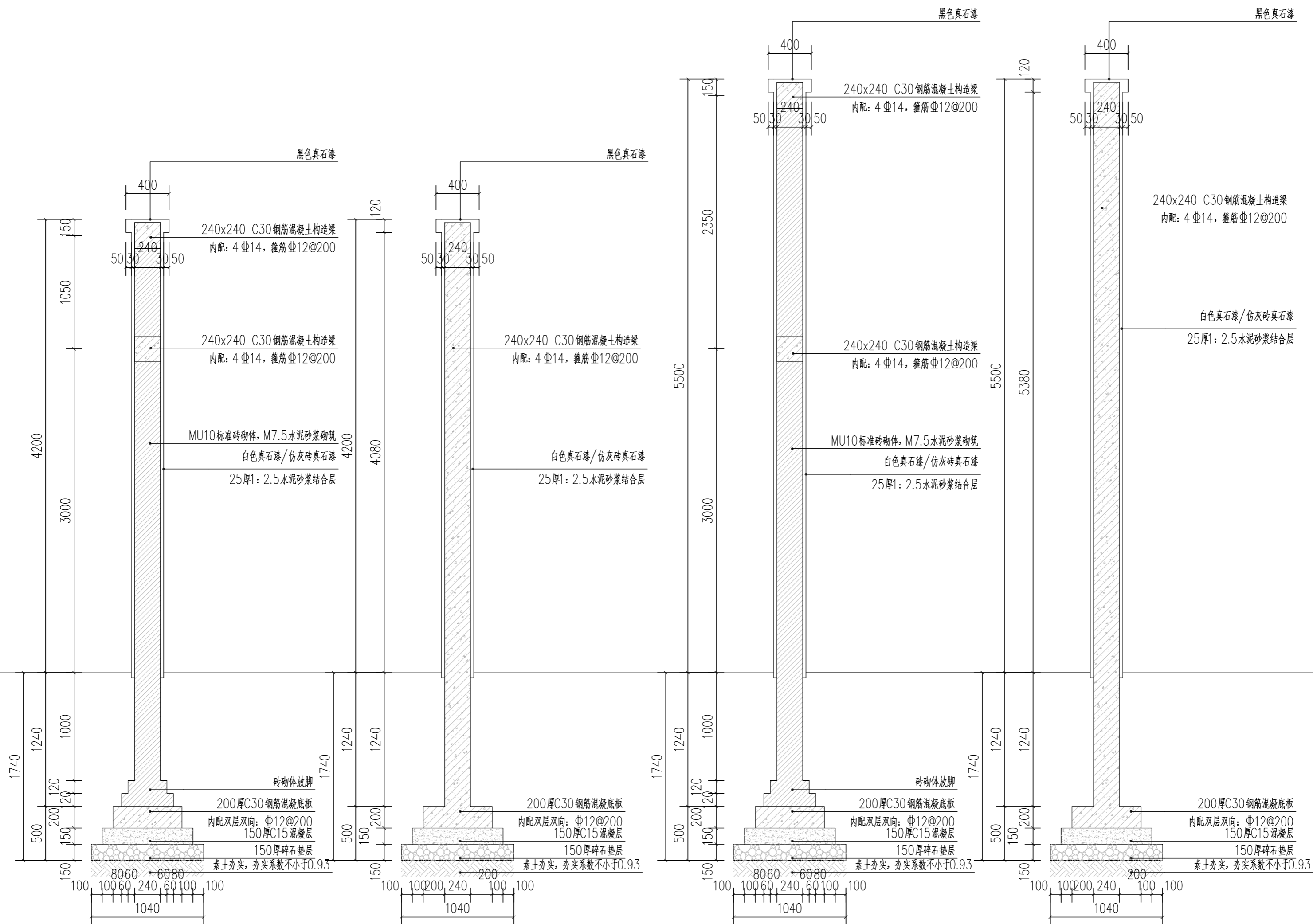
建设单位
Client: 管仲镇人民政府

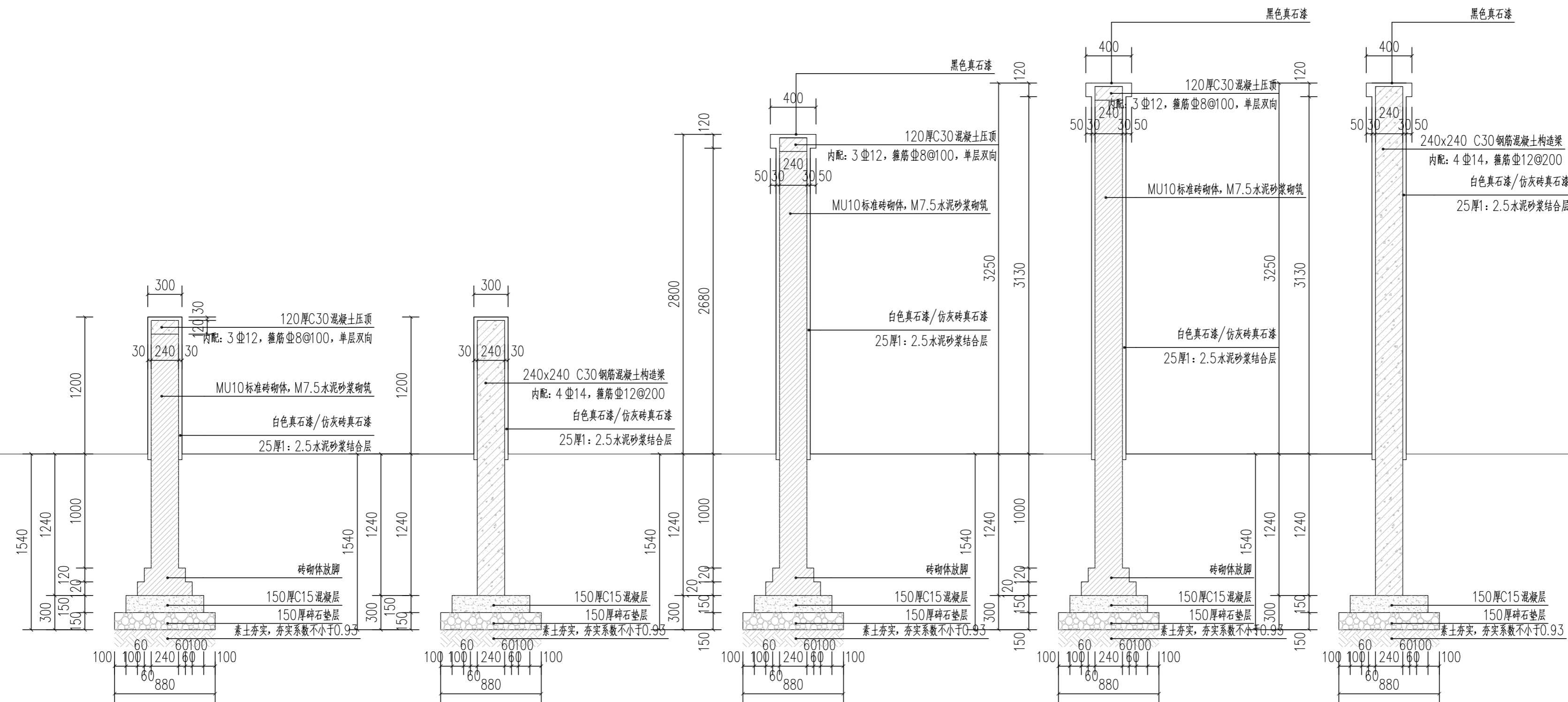
项目名称
Project Name: 管仲镇国土空间全域整治
公共空间治理设计项目

设计编号
Project No. 分项目号
Sub-project No.

版本号
Edition No. 图号
Sheet No. LD-12.02

日期
Date 图档号
File No.





①文化展示景墙5-5剖面图 1:30

②文化展示景墙6-6剖面图 1:30

③文化展示景墙7-7剖面图 1:30

④文化展示景墙8-8剖面图 1:30

⑤文化展示景墙9-9剖面图 1:30

不得量取图纸尺寸施工。如有任何不事宜，请在施工前与设计方会商。本图设计内容未经设计方许可不得在其他地方使用。
施工图必须通过有资质的施工图审查单位审查，并由各责任主体单位共同会审，如有问题，必须经过设计更改。上述程序完成后，施工图才能作为正式的施工依据。

修改说明:
Notes for modifications:

公司出图章:
Seal of NJADI:

注册建筑师/工程师章:
Seal of Registered Architect/Engineer:

中华人民共和国 THE PEOPLE'S REPUBLIC OF CHINA
南京市建筑设计研究院有限责任公司
NANJING ARCHITECTURAL DESIGN & RESEARCH INSTITUTE CO., LTD

	(实名) (Typed Name)	(签名) (Signature)
项目经理 Project Manager		
审定 Approved by		
审核 Reviewed by		
项目负责 Project Principal		
专业负责 Principal Designer		
校对 Checked by		
设计 Designed by		
绘制 Drawn by		

图名:
Sheet Name:

文化展示景墙节点详图三

建设单位 Client 管仲镇人民政府

项目名称 Project Name 管仲镇国土空间全域整治
公共空间治理设计项目

设计编号 Project No. 分项号 Sub-project No.

版本号 Edition No. 图号 Sheet No. LD-12.03

日期 Date 图档号 File No.

不得量取图纸尺寸施工。如有任何不事宜，请在施工前与设计方会商。本图设计内容未经设计方许可不得在其他地方使用。
施工图必须通过有资质的施工图审查单位审查，并由各责任主体单位共同会审，如有问题，必须经过设计更改。上述程序完成后，施工图才能作为正式的施工依据。

修改说明:
Notes for modifications:

公司出图章:
Seal of NJADI:

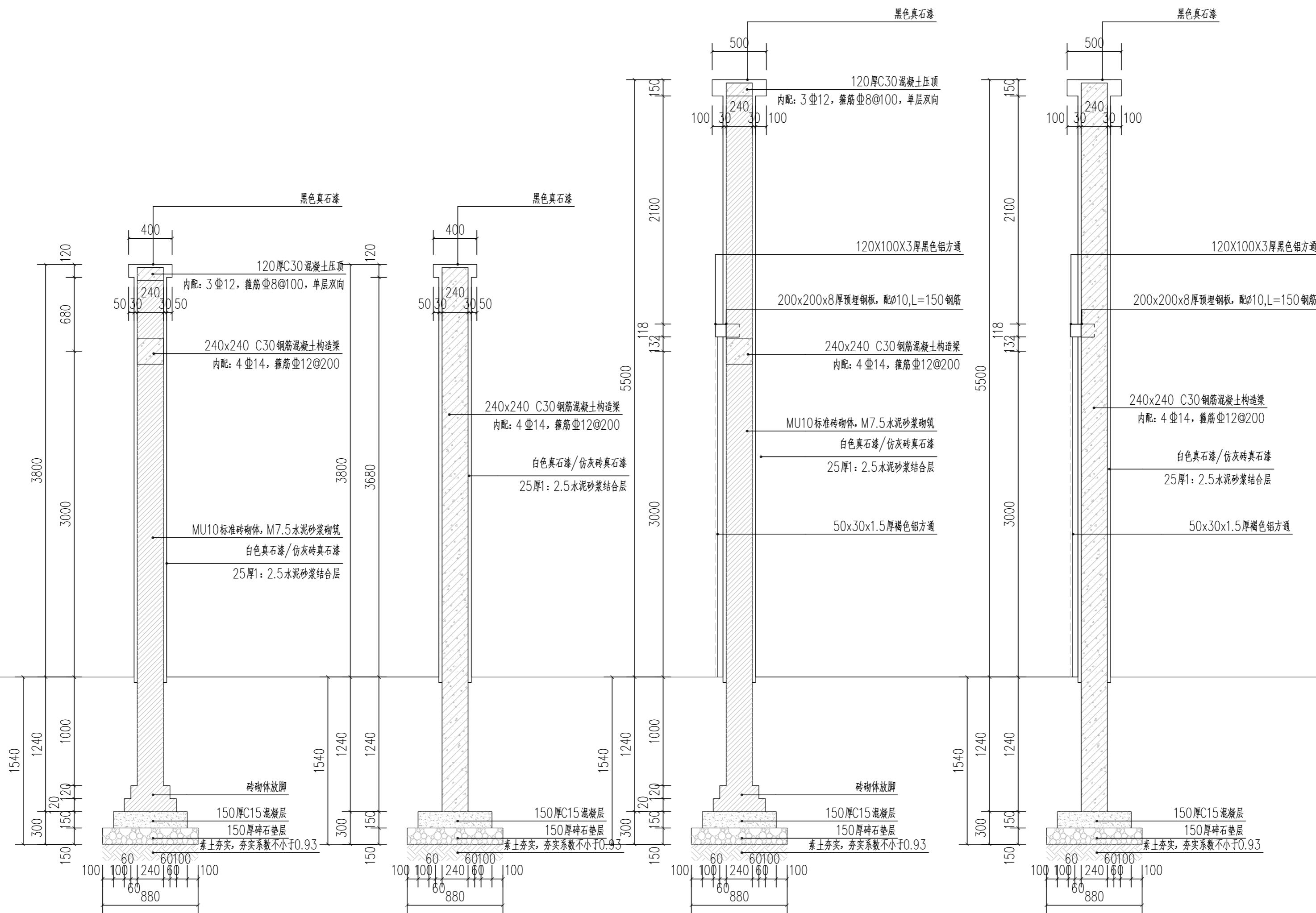
注册建筑师/工程师章:
Seal of Registered Architect/Engineer:

中华人民共和国 THE PEOPLE'S REPUBLIC OF CHINA
南京市建筑设计研究院有限责任公司
NANJING ARCHITECTURAL DESIGN & RESEARCH INSTITUTE CO., LTD

	(实名) (Typed Name)	(签名) (Signature)
项目经理 Project Manager		
审定 Approved by		
审核 Reviewed by		
项目负责 Project Principal		
专业负责 Principal Designer		
校对 Checked by		
设计 Designed by		
绘制 Drawn by		

图名:
Sheet Name:
文化展示景墙节点详图四

建设单位 Client	管仲镇人民政府		
项目名称 Project Name	管仲镇国土空间全域整治 公共空间治理设计项目		
设计编号 Project No.	分项号 Sub-project No.		
版本号 Edition No.	图号 Sheet No.	LD-12.04	
日期 Date	图档号 File No.		



①文化展示景墙10-10剖面图 1:30

②文化展示景墙11-11剖面图 1:30

③文化展示景墙12-12剖面图 1:30

④文化展示景墙13-13剖面图 1:30

植物种植说明书

第一章：园林绿化工程施工管理

一、技术规范依据及要求

二、施工的组织 and 实施

1、施工人员的管理

2、施工设备，设备管理

3、工程进度管理

4、晴雨天施工管理

第一章 园林绿化工程施工管理

一、技术规范依据及要求

1、国家及项目所在省现行有关园林绿化施工及养护的规定和标准。

2、必须严格按照设计图纸进行施工，若因客观存在条件而必须进行变动，变动前须经得甲方和设计单位的同意后方可继续施工。

若甲方或设计单位对方案有变动时，必须接到书面设计变更通知书后，方可进行变更施工。

二、施工的组织 and 实施

1、施工人员的管理

施工公司派技术人员（工程师）到现场组织施工，为施工质量提供有力的保证，同时施工公司将派一名项目负责人在现场协调甲方、监理及其他交叉施工单位的关系，确保工作顺利进行。

2、在绿化施工过程中，施工公司应提供完整的施工装备，以适应不同规模的工程运作，确保工程按期保质保量完成。

3、根据工程进度，工程项目负责人应及时把信息汇报给施工公司，公司及时作出决定并在第一时间内将所需苗木运抵工地保证工程的进展。

4、施工公司应收集近期的天气变化情况，安排技术人员进行协调，根据具体情况及时安排好工作（晴雨天可作不同种类的施工），顾全大局，确保苗木顺利成活。

第二章 主要分项工程施工方法（种植细则）

工程施工应本着做好现场围护，搞好环境，文明施工的原则。

一、植被绿化工程的对象是有生命的植物材料，因此必须掌握有关植物材料的不同栽植时间、植物的生态习性、植物与土壤的相互关系以及栽植成活的其它相关原理与技术，才能按照绿化设计进行具体的植物栽植与造景，尽早发挥效果。

1、施工前准备

(1) 绿化工程必须按照批准的绿化工程设计及有关文件施工，施工人员应掌握设计意图，进行工程准备。施工前应先由设计单位进行设计交底，施工人员应按设计图进行现场核对。

(2) 根据绿化设计要求，选定的种植材料应符合其中产品标准的规定。

(3) 应对施工现场进行调查，主要包括：施工现场的土质情况，以确定所需客土量；施工现场的交通状况；施工现场的供电、供水情况；对原地遗留物的保留和处理；如有地下管线，需详细了解地下各种电缆及管线情况，以免施工时造成破坏及意外事故。

2、定位放线

(1) 自然配置乔、灌木法

a、坐标定点法，根据植物配置的密度，先按一定的比例在设计图及现场分别打好方格，在图上用尺量出在某方格的纵横坐标尺寸，再按此位置用皮尺量在现场相应的方格内。

b、仪器测放法，用经纬仪或小平板仪根据原有桩点或建筑物道路将树群或孤植树依照设计图上的位置依次定出位置。

c、目测法，对设计图上没固定点的乔、灌木，如树群、灌木丛等可用上述二方法划出栽植范围，其中每株树的位置和排列可根据设计要求在所定范围内用目测法进行定点，定点时应注意植株的生态要求并注意自然美观。

(2) 等距弧线法，成弧线栽植的树林放线时，应以弧线的开始末尾的路牙或中心线为准，每隔一定距离分别画出与路牙垂直的直线。在此直线上，按设计要求的树与路牙的距离定点，连接各点成为近似道路弧的弧线，在此线上按株距要求定出种植位置。定点后，宜采用白灰打点或打桩，标明树种、坑径、栽植数量（指灌木丛和树群）。

3、大树之移植施工

(1) 选择需迁移的大树，应考虑其生态条件、树种、树龄、生长情况以及移植地点的自然条件地施工条件，确定形状、尺寸、树形、树势及根系的状态。移植树木既能马上发挥良好的绿化效果，又应有长时间的保留价值。应选生长正常，没有病虫害，未受机械损伤

的树林。早春为最好移植时间。

(2) 大树迁移前的准备工作主要包括大树预掘、大树修剪、编号、清理现场、安排运输路线、支柱、捆扎和工具材料的准备。

(3) 大树移植：软材包装移植，适用于挖掘圆形土球，胸径100-200mm 或稍大一些树。

a、根据胸径大小确定土球规格，土球直径一般为树木胸径的7-10 倍，同时根据树种及当地的土壤条件来确定土球大小。

b、土球的挖掘，挖掘前先铲除树干周围的浮土，然后以树干为中心，比规定土球大30-50mm 划圆，并沿着此圆往外挖沟，沟宽600-800mm，深度以土球所需要的高度为止。

树木土球规格表：

树木胸径（mm）	土球规格		
	土球直径（mm）	土球高度（mm）	留底直径
100-120	胸径8-10 倍	600-700	土球直径的 1/3
130-150	胸径7-10 倍	700-800	土球直径的 1/3
160-180	胸径7-10 倍	800-900	土球直径的 1/3
190-200	胸径6-10 倍	850-950	土球直径的 1/3
210 以上	胸径6-10 倍	950 以上	土球直径的 1/3

注：如图纸上无特殊说明，苗木土球规格均以此表为标准。

c、土球的修整，应用锋利的铁锹修整土球，修整遇到较粗的树根时，应用锯或铲将其切断，不得用铁锹硬扎，以防土球松散。当土球修整到1/2深度时，可逐步收底直至土球直径的1/3为止，然后将土球表面修整平滑，下部修成小平底。

d、土球的包装，土球修整后，应立即用绳打上腰箍，其宽度为 200mm 左右，然后用薄包片将土球包严并用草绳将腰部捆好，还要打花箍，土球打好后，将树推倒，用薄包片将底堵严，并用草绳捆好。若土质较粘重，包装土球时不可用薄包片，而直接用草绳包装。

(4) 大树吊运，可用汽车或吊车运送树木，运输应先调查行道情况并做好必要准备，运输中注意安全，防止危险事故发生。

a、大树挖运前应根据要求先把树冠略作修剪，并用遮盖物包裹树冠，以减少运输途中的水分散失。

b、特大名贵大树建议用双层勾网包扎土球。

(5) 大树定植

a、做好定点放线，挖种植穴的准备工作。

b、用起重机将树木按要求放在定植坑旁。

c、用人力或起重机将移来的树木置入种植穴时，应掌握好方向，并在设计师的指导下布置朝向，严格按照设计师设计意图进行布局，使树姿与周围环境相配合并尽量符合原来的朝向。当树木种植方向确定后，在坑内垫一土台并根据需要给土台一定坡度，确保大树定植后与地面垂直。大树落地前，应迅速拆去薄包片等包装材料，将大树置放土台上调整位置，然后填土压实。如穴深达400mm以上，应在夯实1/2时浇路足水。为促进大树增生新根、恢复生长，可适当使用植物生长调节剂。移植大树成活期养护应按规定执行。

4、孤植树、树丛林带的施工

(1) 选定适宜的方法定位放线，以所定灰点为中心沿四周向下挖坑，坑的大小依土球规格及根系情况而定，带土球的应比土球大16-20cm，裸根苗的应保证根系充分舒展，坑的深度应比土球高度深100-200mm。除行道树的坑外，坑的形状一般宜用圆形，必须一致。挖穴时要小心，发现电缆、管道等必须停止操作，及时找有关部门配合解决。园林植物生长所必需的最低覆土厚度及平面有效尺寸要求如下：

植物类型	草本花卉	草坪地被	小灌木	大灌木	浅根乔木	深根乔木
土层厚度（mm）	300	300	450	600	900	1500
平面尺寸（mm）	—	—	—	—	1200X1200	1500X1500

注：若在屋顶种植，种植土层下还要布置排水层，地被及灌木为150mm厚，深根乔木为200mm厚。

(2) 挖穴后，发现瓦砾多或土质差，必须清理瓦砾垃圾、换新土。根据土质情况和植物生长特点施加基肥。

(3) 起苗

苗木要求杆形通直，分叉均匀，树冠完整、匀称；茎体粗壮，无折断损伤；土球完整，无破裂或松散；无病虫害。特殊形态的苗木要符合设计要求。起苗时间宜选在苗木休眠期，并保证栽植时间与起苗时间紧密配合，做到随起随栽。起苗前-3天应适当淋水使泥土松软，起苗要保证苗木根系完整，裸根起苗应尽量多保留根系并留宿土。若掘出后不能及时运走，应埋土假植。

不得量取图纸尺寸施工。如有任何不事宜，请在施工前与设计方会商。本图设计内容未经设计方许可不得在其他地方使用。
施工图必须通过有资质的施工图审查单位审查，并由各责任主体单位共同会审，如有问题，必须经过设计更改。上述程序完成后，施工图才能作为正式的施工依据。

修改说明：
Notes for modifications:

公司出图章：
Seal of MADRI :

注册建筑师/工程师章：
Seal of Registered Architect/Engineer :

中华人民共和国 THE PEOPLE'S REPUBLIC OF CHINA
 南京市建筑设计研究院有限责任公司
 NANJING ARCHITECTURAL DESIGN & RESEARCH INSTITUTE CO., LTD

	(实名) (Typed Name)	(签名) (Signature)
项目经理 Project Manager		
审定 Approved by		
审核 Reviewed by		
项目负责 Project Principal		
专业负责 Principal Designer		
校对 Checked by		
设计 Designed by		
绘制 Drawn by		

图名：
Sheet Name :

植物种植说明一

建设单位 Client	管仲镇人民政府	
项目名称 Project Name	管仲镇国土空间全域整治 公共空间治理设计项目	
设计编号 Project No.	分项号 Sub-project No.	
版本号 Edition No.	图号 Sheet No.	LS-1.01
日期 Date	图档号 File No.	

(4) 苗木修剪、运输及假植

种植前，应对苗木进行适度修剪；苗木的装车、运输、卸车等各项工序，应保证树木的树冠，根系，土球的完好，不应折断树枝，擦伤树皮或损伤根系。苗木运到后应尽快种植，若不能及时种植，应进行假植，裸根苗木可平放地面覆土或盖湿。可事先挖好宽1200-1500mm，深400mm的假植沟，将苗木摆放整齐，周围用土培好。若假植时间过长，则应适量浇水，保持土壤湿润，同时注意防治病虫害。

(5) 苗木栽植

以拌有基肥的土为树坑底植土，使穴深与土球高度相符，尽量避免深度不符来回搬动。将苗木土球放到穴内，土球较小的苗木应拆除包装材料再放入穴内，土球较大的苗木，宜先放入穴内把长势好的一面朝外，竖立齐后垫土固定土球，再剪除包装。行列树一般要求按从粗到细、从高到低进行排列。在接触根部的地方应铺一层没有拌肥的干净植土。填土至树穴的一半时，用木棍将四周的松土插实然后继续用土填满种植坑并插实，使植土均匀、密实地分布在土球的周围。然后淋定根水，立支架。栽植后，应定时浇水。苗木成活期养护应符合当地《园林绿化管养规范》的规定。

5、绿篱施工

(1) 绿篱定位应以路牙或道路中心线为参照物。绿篱垂直绿化宜开沟种植，沟槽的大小依土球规格及根系情况而定。

(2) 开沟后，发现砾石多或土质差，必须清除砾石垃圾，换新土。根据土质情况和植物生长特点施加基肥，如用堆沤蘑菇肥或木屑，必须用3%的过磷酸钙加上4%的尿素进行堆沤后方可使用。基肥必须与泥土充分拌匀。

(3) 绿篱种植

a、作为苗木的灌木攀缘植物要求冠幅完整、匀称，符合规格；土球完整，无破裂或松散，无病虫害，特殊形态苗木要符合设计要求。起苗时间：起苗时间宜选苗木休眠期，并保证与栽苗时间紧密配合做到随起随栽。起苗方法起苗前1-3天应淋水使泥土松软，起苗要保证苗木根系完整，裸根起苗应尽量多保留根系并留宿土。如果挖掘后不能及时运走栽植，应进行假植。带土球苗木起苗应根据气候及土壤条件决定土球规格，土球应严密包装，打紧草绳确保土球不散，底部不漏土。

b、绿篱绿化植物种植前就对苗木进行修剪保证绿篱土球完好，不应折伤树枝，擦伤苗皮或误伤根系。苗木运到种植现场若不能及时种植，应进行假植，裸根苗可平放地面覆土或盖湿，可事先挖好宽1500-2000mm深400mm的假植沟，将苗木排放整齐，逐层覆土。带土球苗木应尽量集中，将其直立，将土球垫稳，码严，周围用土培好。若假植时间长，则应定时适量浇水，保持土壤湿润；同时注意防治病虫害。

c、回填底部植土：以拌有基肥的土为底部植土，在接触根部的地方应铺放一层没有拌肥的干净植土，使沟深与土球高度相符。排放苗木于种植沟内，土球较大的苗木宜先放入沟内，把生长姿势好的一面朝外，竖齐后垫土固定土球，再剪除包装材料。填满种植土并插实。栽植后，应及时对绿篱和垂直绿化植物淋定根水。

d、绿篱绿化成活期养护按当地现行规定执行。

6、铺砌草皮

a、若当地的土壤达不到草皮土壤的颗粒组成标准，必须进行改良。土层厚度不得小于250mm，若在屋顶种植，种植土下还须考虑至少100mm厚的排水层。为避免草坪建成后杂草生长而影响草坪纯度和景观效果，植草前必须清除杂草。必须将石块、石砾、垃圾等杂物全部清出场地外，地面应作去高填低的平整，坡度为2.5%-3.0%的边缘要低于路面道牙30-50mm。表面要平整，平整后撒施基肥。缓坡排水，其最低的一端可设雨水口接纳排出的地面水，并经地下管道排走，地形过于平坦的草坪或地下水过高或过多的草坪应均等设置暗管或明沟排水。草坪必须设置自动或人工灌溉系统。（由甲方依据造价确定）

b、铺种草皮。本工程要求采用符合要求的种植土壤，然后进行草皮不留缝铺种。铺种后必须透水然后压平。

7、花卉和灌木的施工。种植土必须为壤土类，采用符合种植要求的种植土壤。种植土厚度不得小于500mm，若在屋顶种植，种植土下还须考虑至少100mm厚排水层。

8、灌木的种植应饱满不脱脚，最外两层要求斜种。

9、攀援植物种植后，应根据植物生长需要，进行绑扎或牵引。

二、土壤改良

本工程常选客土为当地黄土，现罗列下述改良范例，提供施工单位参考。

1、对沿海人造地，可在混合黑土、红土（土壤厚度为300-600mm）中加入有机质土壤改善（树皮堆肥等），肥料（鸡粪1kg/m²，磷肥0.2kg/m²，石灰kg/m²）。

2、对保水性差、养分少的土壤，可在400mm厚客土中加入珍珠岩粉等40L/m²，固体复合肥料0.25kg/m²。

3、排水较差的地方，可在底层铺约200mm厚的珍珠岩，再打入3-4根珍珠岩填充的通风管。

4、花坛可施用老牛粪肥3kg/m²，化肥（N：P：K：Mg=10:10:10:1）0.1-0.15kg/m²。

三、成活期的养护

所选各类植物成活期养护应符合当地《园林绿化管养规范》的规定。

1、养护内容：

(1) 园林绿化区内，对所有植物进行浇水、施肥、中耕、除草、病虫害防治、自然灾害防治等工作。

(2) 尽快达到设计要求的景观效果，进行修剪、整形，对老化花草及时更新换代等工作。

2、工程养护

(1) 灌水与排水：针对草坪、花卉、灌木、乔木的不同特性保证充分的灌水量，尤其是对于新栽植物，同时要注意排水效果，尤其是施工完成后地面出现沉降后要及时改善和修补。

(2) 施肥：针对不同植物不同时期使用相应的肥料，并保证每年大量大面积施肥，冬季可施有机肥，其他时间可施无机肥。

(3) 中耕除草：新植林须保证每年2-3次，其他时间按相关国家及地方规范施行。

(4) 整型并修剪：依据设计师图纸要求进行。

(5) 自然灾害防治：在暴风雨季节来临之前，对易倒的植物进行固定，其他内容按相关国家和地方规范进行。

(6) 病虫害防治：施工完成后，应定期对植物生长情况及病虫害情况进行检查，及时做好养护工作。

四、植物与设施间距的控制。

1、绿化树木与地下管线外缘的最小水平距离应符合下表的规定，行道树绿带下方不得敷设管线。

树木与地下管线外缘最小水平距离：

管线名称	距乔木中心距离 (m)	距灌木中心距离 (m)
电力电缆	1.0	1.0
电信电缆（直埋）	1.0	1.0
电信电缆（管道）	1.5	1.0
给水管道	1.5	—
雨水管道	1.5	—
污水管道	1.5	—
燃气管道	1.2	1.2
热力管道	1.5	1.5
排水盲沟	1.0	—

2、绿化树木与其他设施的最小水平距离应符合下表的规定。

树木与其他设施最小水平距离：

设施名称	至乔木中心距离 (m)	至灌木中心距离 (m)
低于2m的围墙	1.0	—
挡土墙	1.0	—
路灯杆柱	2.0	—
电力、电信杆柱	1.5	—
消防龙头	1.5	2.0
测量水准点	2.0	2.0

第三章 成品保护及养护的措施

一、在工程施工时按标准行道树放水泥桩用横木固定，避免风吹或撞击造成损伤。

二、施工是在冬季进行，苗木反季节种植，主要防寒、防日灼采取如下措施：

1、防寒：将苗木假植，提前铲根；用黑色遮光网积温，使苗木在夜晚气温下降后，网内温度下降不会太快；种植后用禾草包扎树身。
2、防日灼：种植后用禾草包扎植物树身以防止日灼；将树身浇水，淋透，也可防止日灼。

3、提高成活率：尽可能选用盆苗；大乔木选用泥头大而完整的苗木；在过冬前将苗木全部施加有机肥，使其有充足的养分足够过冬。
三、工程完成后，每天安排固定的工人及水车淋水两次，提高成活率。绿化带加装防护网，免遭行人践踏。对所完成的工程自始至终保护，确保工程各部分自始至终符合质量验收规定。

四、长期保持草地青绿无杂草，灌木长势良好，绿化环境干净卫生。

五、要对植物进行不定期修剪，对不同的植物品种采取不同的修剪方法，包括拾枯枝黄叶、病虫害的枝条、长枝等，定期为整形灌木及地被修剪以保持其植株的美观及线条的优美。

六、对草地要进行适时的疏草处理，灌木要定时进行松土。

七、为便于对生长不良及死亡植物补种，对于大面积灌木种植区，应在适当位置铺设300mm左右青石板汀步，便于养护。

不得量取图纸尺寸施工。如有任何不事宜，请在施工前与设计方会商。本图设计内容未经设计方许可不得在其他地方使用。
施工图必须通过有资质的施工图审查单位审查，并由各责任主体单位共同会审，如有问题，必须经过设计更改。上述程序完成后，施工图才能作为正式的施工依据。

修改说明：
Notes for modifications:

公司出图章：
Seal of NJADI:

注册建筑师/工程师章：
Seal of Registered Architect/Engineer:

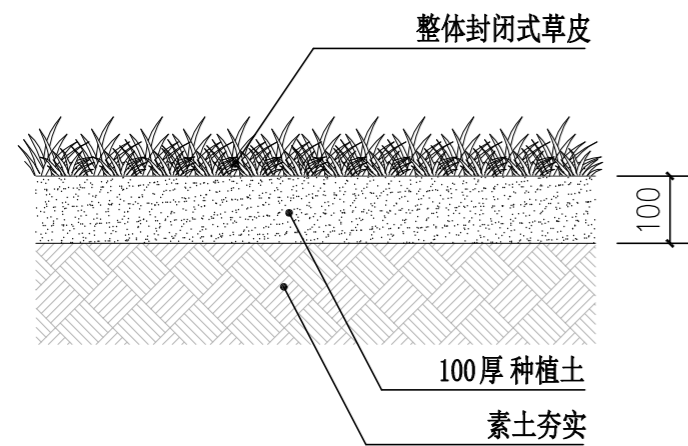
中华人民共和国 THE PEOPLE'S REPUBLIC OF CHINA
 南京市建筑设计研究院有限责任公司
 NANJING ARCHITECTURAL DESIGN & RESEARCH INSTITUTE CO., LTD

	(实名) (Typed Name)	(签名) (Signature)
项目经理 Project Manager		
审定 Approved by		
审核 Reviewed by		
项目负责 Project Principal		
专业负责 Principal Designer		
校对 Checked by		
设计 Designed by		
绘制 Drawn by		

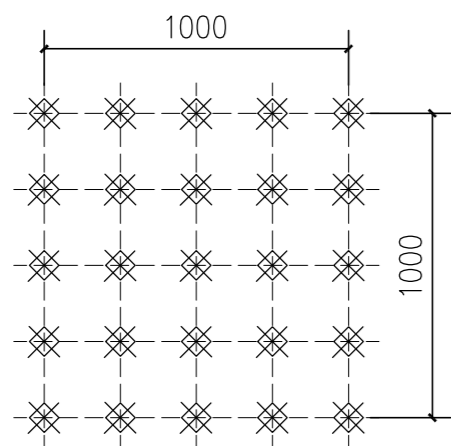
图名：
Sheet Name：

植物种植说明二

建设单位 Client	管仲镇人民政府		
项目名称 Project Name	管仲镇国土空间全域整治公共空间治理设计项目		
设计编号 Project No.	分项号 Sub-project No.		
版本号 Edition No.	图号 Sheet No.	LS-1.01	
日期 Date	图档号 File No.		

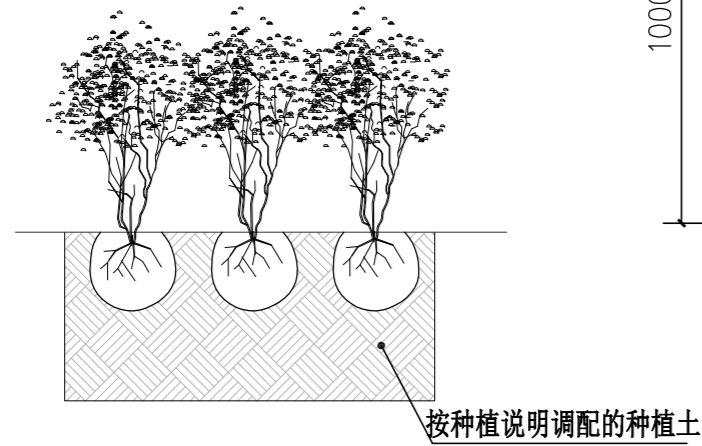


1 标准剖面
草皮



2 标准平面
绿篱式种植

说明：
灌木间距根据平面图所示或植物种植材料明细表说明中所示间距。



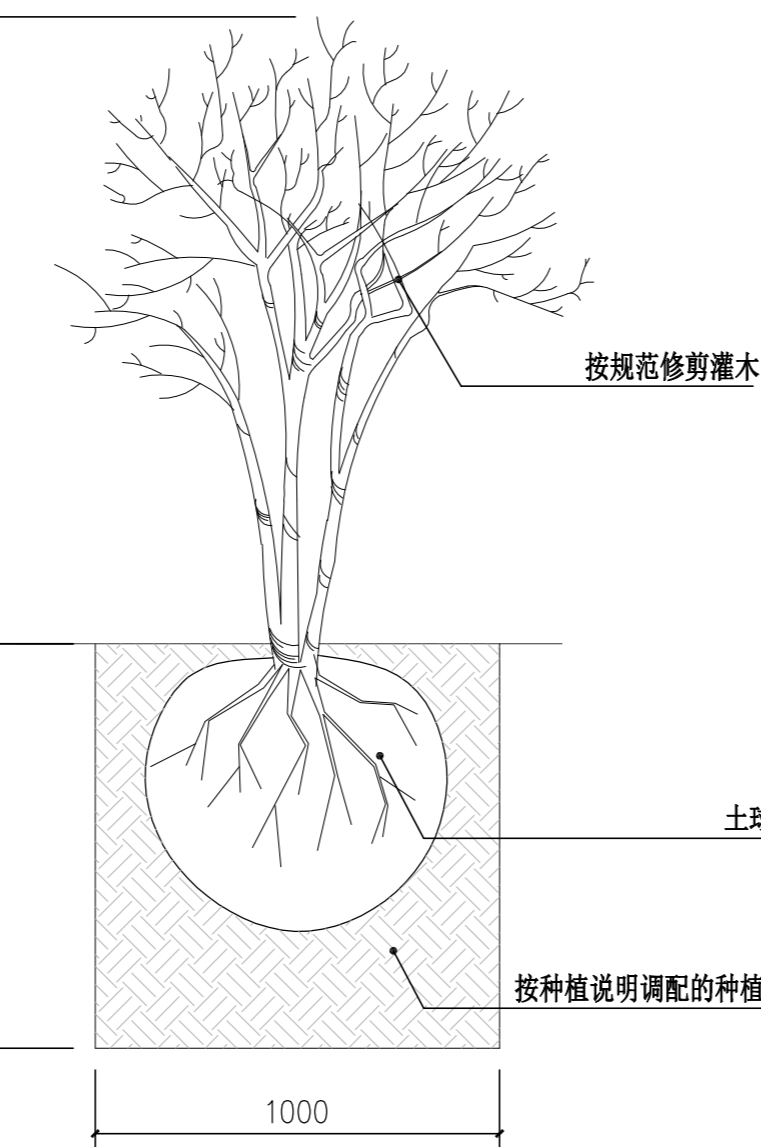
3 标准剖面
绿篱式种植

铺草皮说明：

- 铺草皮的准备工作，承包人必须做到以下几点：
 - 清除所有残留的草皮和其他一些碎片（如石头等）。
 - 平整场地，使场地标高与场地内的检修孔和其他建筑物标高齐平。
 - 铺100mm厚种植土。
 - 对待用的草皮洒水，保持湿润。
- 草皮在离开苗场前应用割草机修剪，再养护一段时间。
- 在养护期间必须用专用的草坪机修剪，除了局部用不了草坪机的地方用人工修剪。

绿篱式种植说明：

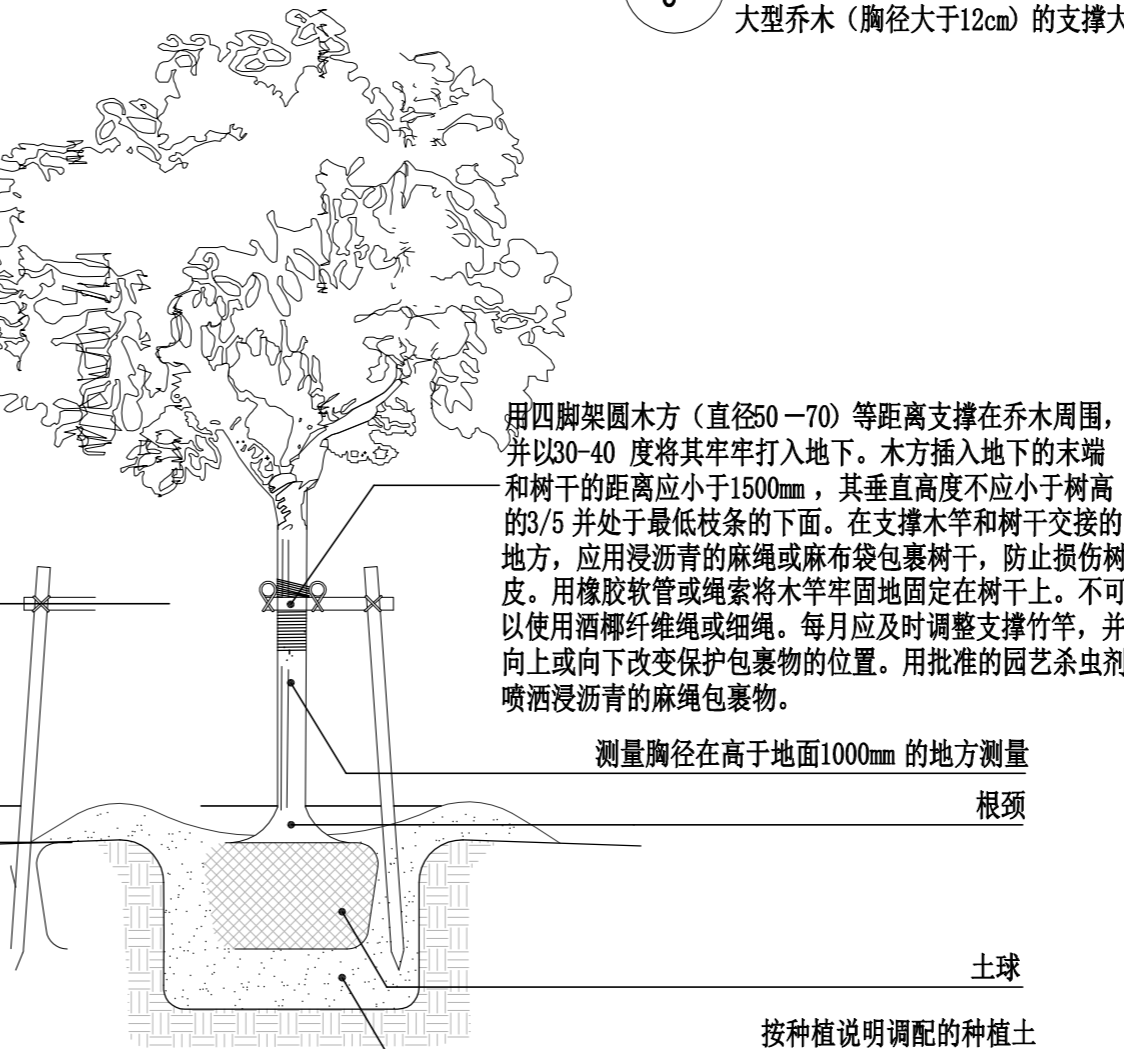
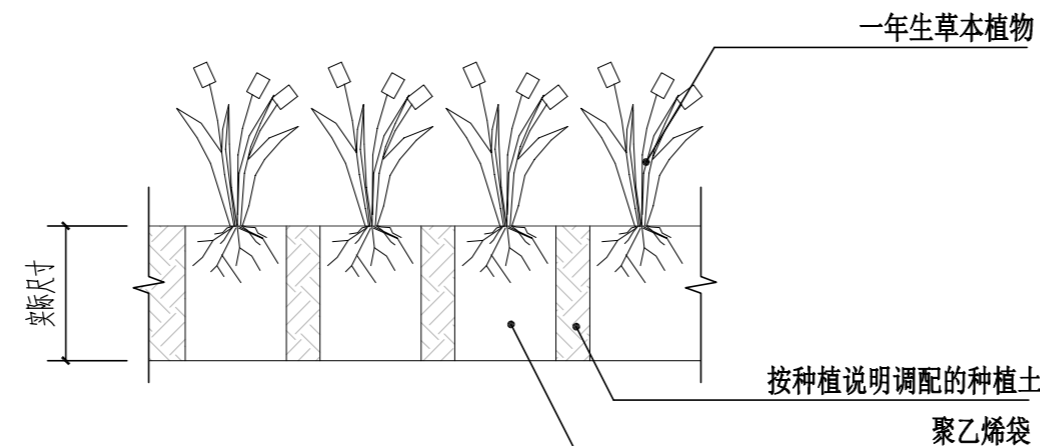
- 绿篱式种植树坑应统一开挖为适当长度，宽1200mm，深450mm的沟渠。
- 将坑内土壤与温和的肥料、土壤改良物混合。
- 将沟渠的基壤耙碎，弄平。
- 准备苗木：修剪所有已坏的根，在种植时用湿泥浆涂抹苗木的土球。
- 将苗木如上面平面图所示整齐的靠沟渠壁种植。
- 将苗木分行的种植在沟渠内，行距株距根据平面图所示或植物种植材料明细表说明中所示间距。
- 将沟渠用种植土回填到原来一半的高度，并踩平，在继续回填至与地面平。
- 种植完成后所回填的种植土，其密实度必须和原来的一样。



4 种植大样
整形灌木修剪

5 种植大样
一年生草本植物

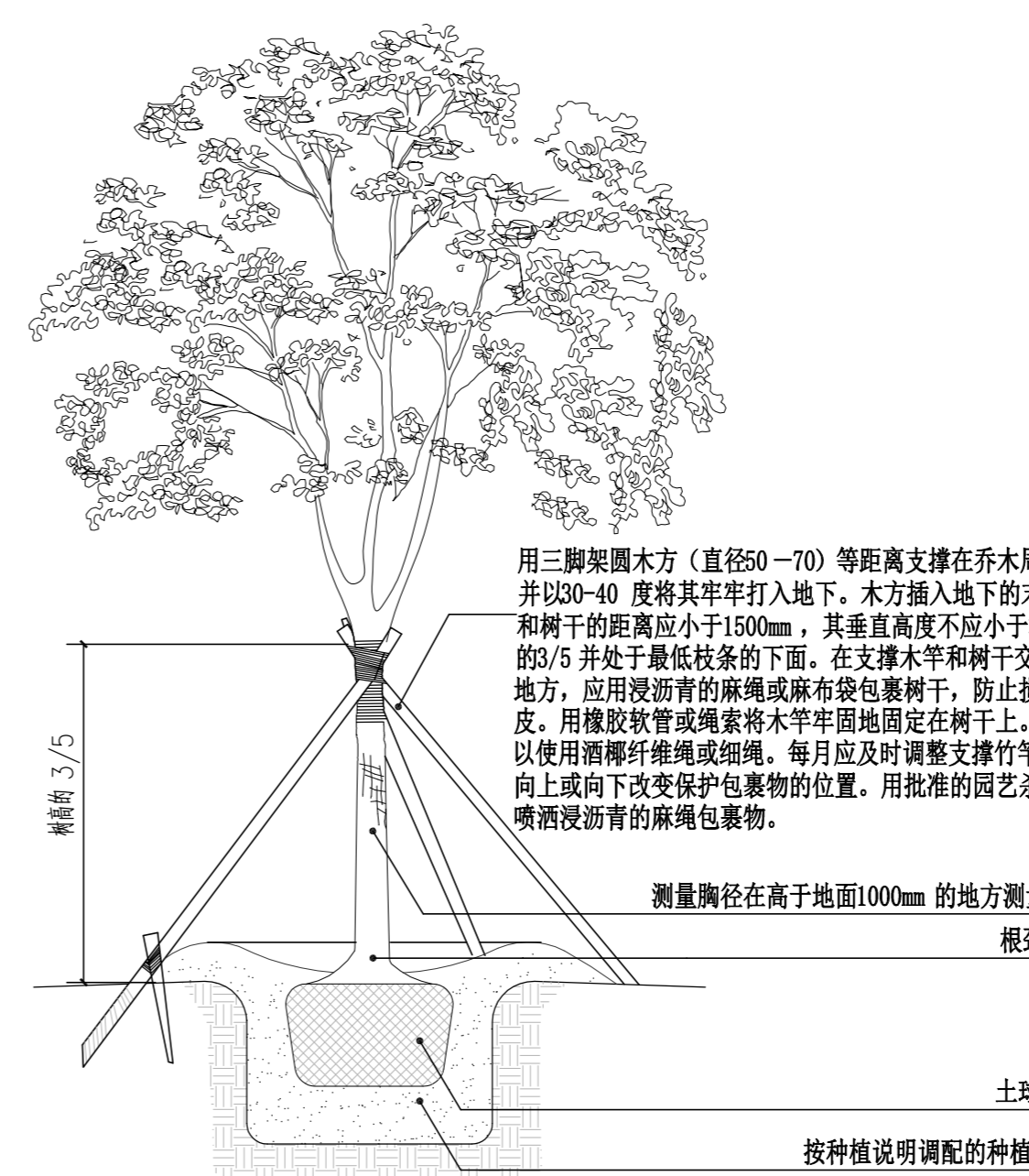
说明：
一年生草本植物间距根据平面图所示或植物种植材料明细表说明中所示间距。



6 标准剖面
大型乔木（胸径大于12cm）的支撑大样



7 标准剖面
小型乔木（胸径不大于12cm）的支撑大样



用三脚架圆木方（直径50—70）等距离支撑在乔木周围，并以30—40度将其牢牢打入地下。木方插入地下的末端和树干的距离应小于1500mm，其垂直高度不应小于树高的3/5并处于最低枝条的下面。在支撑木竿和树干交接的地方，应用浸沥青的麻绳或麻布袋包裹树干，防止损伤树皮。用橡胶软管或绳索将木竿牢固地固定在树干上。不可以使用酒椰纤维绳或细绳。每月应及时调整支撑竹竿，并向上或向下改变保护包裹物的位置。用批准的园艺杀虫剂喷洒浸沥青的麻绳包裹物。

不得量取图纸尺寸施工。如有任何不事宜，请在施工前与设计方会商。本图设计内容未经设计方许可不得在其他地方使用。
施工图必须通过有资质的施工图审查单位审查，并由各责任主体单位共同会审，如有问题，必须经过设计更改。上述程序完成后，施工图才能作为正式的施工依据。

修改说明：
Notes for modifications:

公司出图章：
Seal of NADRI:

注册建筑师/工程师章：
Seal of Registered Architect/Engineer:

中华人民共和国 THE PEOPLE'S REPUBLIC OF CHINA
南京市建筑设计研究院有限责任公司
NANJING ARCHITECTURAL DESIGN & RESEARCH INSTITUTE CO., LTD

	(实名) (Typed Name)	(签名) (Signature)
项目经理 Project Manager		
审定 Approved by		
审核 Reviewed by		
项目负责 Project Principal		
专业负责 Principal Designer		
校对 Checked by		
设计 Designed by		
绘制 Drawn by		

图名：
Sheet Name :
植物种植说明三

建设单位 Client	管仲镇人民政府	
项目名称 Project Name	管仲镇国土空间全域整治 公共空间治理设计项目	
设计编号 Project No.	分项号 Sub-project No.	
版本号 Edition No.	图号 Sheet No.	LS-1.03
日期 Date	图档号 File No.	

苗木表

序号	图例	苗木名称	数量	单位	规格 (CM)				备注
					地径	胸径	冠幅	高度	
1		香樟C	19	株		12-14	350以上	650-700	全冠, 树形优美, 枝下高200
2		银杏B	6	株		16	400以上	850-900	全冠, 树形优美, 枝下高220
3		榉树B	3			22	450以上	700-750	全冠, 枝下高190, 树形优美, 三级以上分支
4		榉树C	4			16	420以上	550-600	全冠, 枝下高180, 树形优美, 三级以上分支
5		丛生香柚	1				400以上	400-450	全冠, 丛生, 5分支以上, 树形优美
6		樱花A	12		12-13		350以上	400-450	日本早樱, 全冠, 枝下高100, 树形优美
7		樱花B	12		8-9		250以上	300-350	日本早樱, 全冠, 枝下高80, 树形优美
8		垂丝海棠	16		8-9		250以上	250-300	全冠, 枝下高80, 树形优美
9		红枫A	5		10-11		300以上	350	枝下高100, 姿态优美, 全冠
10		桂花B	12				250以上	250-280	四季桂, 散本, 全冠, 树形优美
11		无刺构骨球	6				160	160	球形修剪圆整, 不脱脚
12		瓜子黄杨球A	8				150	150	球形修剪圆整, 不脱脚
13		红叶石楠球	7				180	180	球形修剪圆整, 不脱脚

注: 苗木表中高度与蓬径均为修剪后高度。

注: 建设区范围内的植物已经建设单位确认同意后可移植至永久性基本农田范围补充绿化

序号	图例	名称	数量	单位	规格 (cm)	备注
01		红叶石楠	92	m ²	H: 50-55, P: 40以上	36株/m ² , 毛球; 高度为修剪后的规格
02		洒金桃叶珊瑚	26.6	m ²	H: 50-55, P: 40以上	25株/m ² 高度为修剪后的规格
03		瓜子黄杨	123.5	m ²	H: 40-45, P: 35以上	36株/m ² 高度为修剪后的规格
04		金丝桃	80	m ²	H: 40-45, P: 35以上	36株/m ² 高度为修剪后的规格
05		春鹃	41.5	m ²	H: 40-45, P: 35以上	36株/m ² 高度为修剪后的规格
06		夏鹃	39.5	m ²	H: 25-30, P: 35以上	36株/m ² 高度为修剪后的规格
07		紫鹃	54.5	m ²	H: 40-45, P: 35以上	36株/m ² 高度为修剪后的规格
08		金焰绣线菊	33.5	m ²	H: 35-40, P: 20以上	36株/m ² 高度为修剪后的规格
09		黄菖蒲	17	m ²	H: 30-40, P: 30以上	36丛/m ² 3-5牙/丛, 高度为修剪后的规格
10		细叶麦冬	11.5	m ²	H: 35-40, P: 30以上	36株/m ² 高度为修剪后的规格
11		草坪	1750	m ²		矮生百慕大, 追播黑麦草, 满铺

不得量取图纸尺寸施工。如有任何不事宜, 请在施工前与设计方会商。本图设计内容未经设计方许可不得在其他地方使用。
施工图必须通过有资质的施工图审查单位审查, 并由各责任主体单位共同会审, 如有问题, 必须经过设计更改。上述程序完成后, 施工图才能作为正式的施工依据。

修改说明:
Notes for modifications:

公司出图章:
Seal of NJADI:

注册建筑师/工程师章:
Seal of Registered Architect/Engineer:

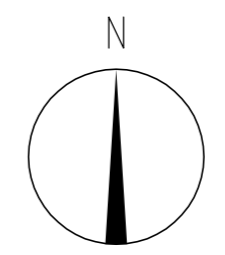
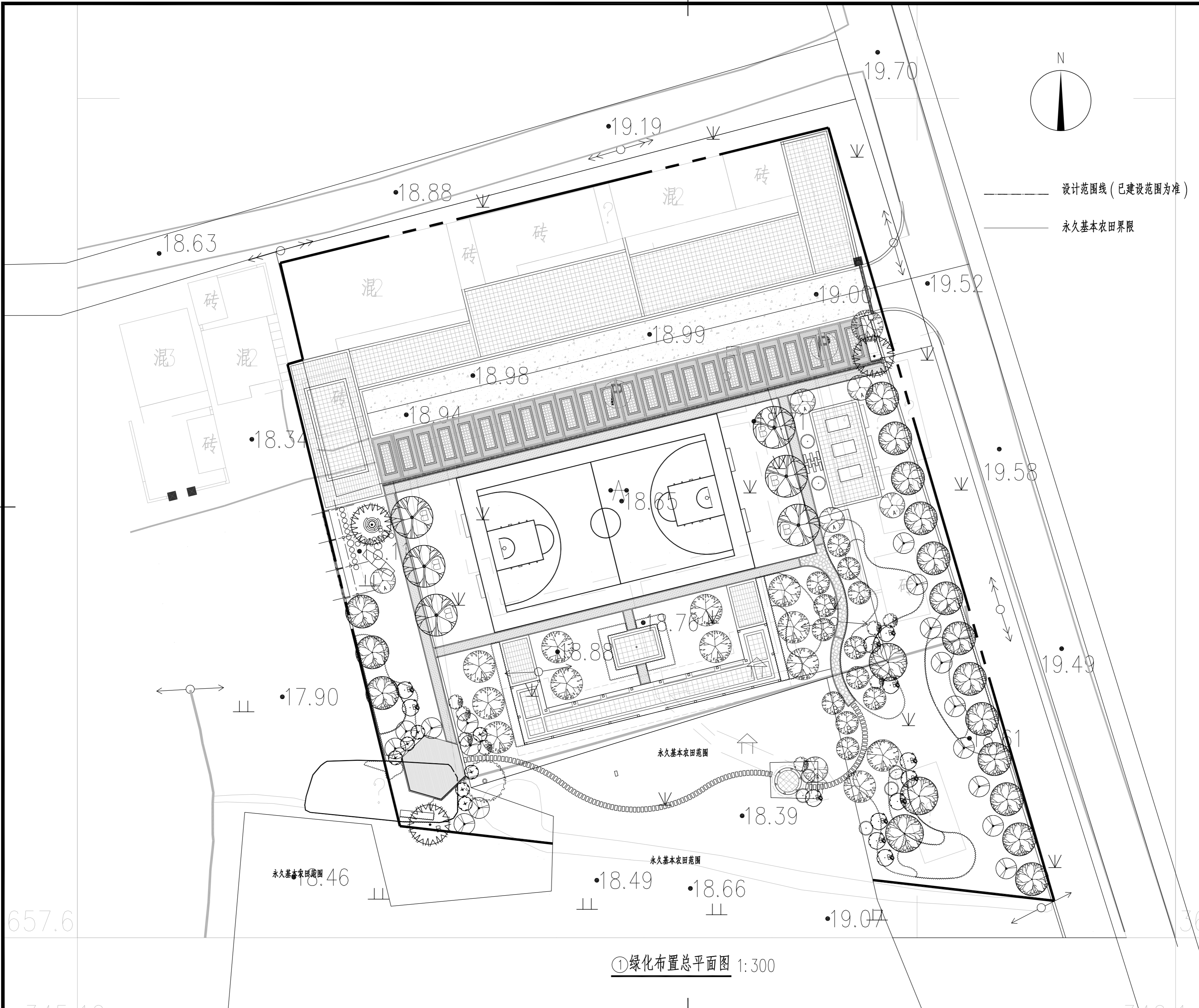
中华人民共和国 THE PEOPLE'S REPUBLIC OF CHINA
 南京市建筑设计研究院有限责任公司
 NANJING ARCHITECTURAL DESIGN & RESEARCH INSTITUTE CO., LTD

	(实名) (Typed Name)	(签名) (Signature)
项目经理 Project Manager		
审定 Approved by		
审核 Reviewed by		
项目负责 Project Principal		
专业负责 Principal Designer		
校对 Checked by		
设计 Designed by		
绘制 Drawn by		

图名:
Sheet Name:

苗木表

建设单位 Client	管仲镇人民政府	
项目名称 Project Name	管仲镇国土空间全域整治 公共空间治理设计项目	
设计编号 Project No.	分项号 Sub-project No.	
版本号 Edition No.	图号 Sheet No.	LS-2.01
日期 Date	图档号 File No.	



—— 设计范围线 (已建设范围为准)
 —— 永久基本农田界限

①绿化布置总平面图 1:300

不得量取图纸尺寸施工。如有任何不事宜，请在施工前与设计方会商。本图设计内容未经设计方许可不得在其他地方使用。
 施工图必须通过有资质的施工图审查单位审查，并由各责任主体单位共同会审，如有问题，必须经过设计更改。上述程序完成后，施工图才能作为正式的施工依据。

修改说明:
 Notes for modifications:

公司出图章:
 Seal of NADRI:

注册建筑师/工程师章:
 Seal of Registered Architect/Engineer:

中华人民共和国 THE PEOPLE'S REPUBLIC OF CHINA
 南京市建筑设计研究院有限责任公司
 NANJING ARCHITECTURAL DESIGN & RESEARCH INSTITUTE CO., LTD

	(实名) (Typed Name)	(签名) (Signature)
项目经理 Project Manager		
审定 Approved by		
审核 Reviewed by		
项目负责 Project Principal		
专业负责 Principal Designer		
校对 Checked by		
设计 Designed by		
绘制 Drawn by		

图名:
 Sheet Name:
 绿化布置总平面图

建设单位 Client	管仲镇人民政府	
项目名称 Project Name	管仲镇国土空间全域整治 公共空间治理设计项目	
设计编号 Project No.	分项号 Sub-project No.	
版本号 Edition No.	图号 Sheet No.	LS-3.01
日期 Date	图档号 File No.	

