



国家乙级设计证书编号
证书编号：A232017017

高邮市送桥镇孙巷村人居环境提升项目

施工图

高邮市建筑设计院有限公司

- 建议对巷道进行集中整治，统一风格色调；
- 现状有围挡的喷绘木纹色，其他破损的统一购买塑木围挡进行安装。

3、菜地围合整治：

本次规划在保持村庄原有的风貌基础上对门前屋后每片菜地增加围护结构优化处理，通过篱笆设置，能够有效的将路田，宅田区分清楚，增加美观。主要采用金属竹篱笆围合形式，局部是青砖矮墙基础结合金属竹篱笆的形式，长约1200m，约42处，见下表，做法见图。

序号	户主	面积 (m2)	位置
1	冯永高	8*9=72	屋前
2	赵万忠	8*16.5=132	屋东侧
3	王忠全	6*8=48	屋西侧
4	王万松	3*15=45	屋西侧
5	万寿朝	5*12=60	屋西侧
6	卢长义	4*10=40	屋东侧
7	王万桃	4*20=80	屋东侧
8	周宏忠	2*4+5*10=58	屋东侧+西侧
9	王万元	6*10=60	屋东侧
10	周爱忠	3*10=30	屋东侧
11	周正昌	3*15+5*4=65	屋西侧+屋前
12	周玉忠	6.5*15=97.5	屋东侧
13	周文雅	6*6=36	屋西侧
14	周正林	15*3=45	屋前
15	周正宝	12*2=24	屋西侧
16	周春中	2*5=10	屋东侧
17	周金山	2*6=12	屋东侧
18	周振山	4*6+2*25=74	屋前+屋东侧
19	党有才	6*8=48	屋西侧
20	徐海	3*20=60	屋东侧
21	徐永燕	3*20=60	屋西侧
22	徐宝银	5*10=50	屋东侧
23	朱田林	2*8=16	屋前
24	朱马林	4*4+4*6=40	屋前+屋西侧
25	高玉山	7*4=28	屋前
26	赵福山	7*12=82	屋前+屋东侧
27	卫天桃、夏士杭	18*7=126	屋东侧+西侧

28	王有根	12*18=216	屋前
29	耿金龙	5*4=20	屋前
30	许学龙	5*33=165	屋东侧
31	许富山	4.5*18=81	屋西侧
32	许学栋	4*18=72	屋东侧
33	吕龙照	12*7=84	屋前
34	吴龙海、陈少红	7.5*(24+6)=225	屋前
35	许富有	20*2=40	屋东侧
36	吕有富等	15*20=300	屋东侧
37	周云、顾万明	8.5*15=127.5	屋前
38	钱宝成	7*5=35	屋前
39	邹德勇	6*8=48	屋前
40	钱福高	6*8=48	屋前
41	吕德松	3*5=15	屋西侧
42	许学虎、钱晨	8*5=40	屋前
合计		3095.5	

五、村庄美化绿化

村庄绿化景观提升保留村庄原有绿化肌理，植物种类以本地长势较好的种类为主，根据不同地段的地质地貌、环境特点和功能定位，因地制宜，已构成丰富多彩的植物景观和营造良好的生态环境为原则。

- 1、道路绿化：沿道路两侧补植，可种植草花，形成道路花带。
- 2、河道绿化：结合水系清理杂乱绿化，补植滨水植物种类。
- 3、墙角及庭院绿化：在村庄内结合零星空地设置墙角绿化，鼓励村民在自家院落加强庭院绿化。
- 4、公共空间：在居民较集中的地方，利用闲置空间、边角地带布置草本类小花园，美化村庄各处环境。

会 签 栏			
建 筑		结 构	
给排水		强 电	
暖 通		弱 电	
附 注			
不得量取图纸尺寸施工;如有任何不 详事宜,请在施工前与设计师会商。 本图设计未经我院和设计师同意不 得在其它地方使用。			
盖 章 区			
高邮市建筑设计院有限公司			
国家乙级设计证书编号 A232017017			
 电 话 0514-84614242 邮 箱 1042774634@qq.com 地 址 高邮市文游中路277号			
签 署 栏			
职 责	姓 名	签 字	
法 人 代 表			
审 定			
项 目 负 责			
专 业 负 责			
设 计 制 图			
校 核			
审 核			
建 设 单 位			
项 目 名 称			
图 纸 名 称			
设计说明二			
设计编号		比 例	
图 号	施工图02	日 期	
未加盖我单位出图专用章其设计图无效			

设计说明

一、农村住房条件改善

1、清洁建筑

清洁建筑一般为质量风貌较好，但建筑表面有污渍的已粉刷的或以贴面的建筑，对其进行清洁，处理墙面、屋顶污渍，改为白色涂料，做法见详图。

2、建筑整治

对于建筑不整洁，墙面张贴广告等问题进行修整，有条件的建筑加以装饰。

3、公共服务设施建设

亮化设施，见图：

沿村庄主要道路设置照明路灯，重点加强公共区域节点的亮化，新增 35 杆太阳能路灯，更换 23 个灯头，新增 35 杆太阳能路灯，基础见图。

二、农村道路建设

1、混凝土路面，见图

整治措施：

- 修复村庄破损道路约1200m²。

2、沥青路面，见图

整治措施：

- 于Y361最东侧道路长约400m，宽约6m，道路黑色化；
- 沿孙巷路，北至郭集大圩道路长约 1.2km，宽约 4m，道路黑色化。

三、农村水环境整治

1、整治措施：

• 打造生态河道：生态河道能够通过截留泥沙、土壤吸附、植物吸收、生物降解等一系列作用净化水体，还能减少水土流失，降低进入地表径流中氮、磷的含量。

- 控源截污：在水体附近设置垃圾分类箱，规范垃圾倾倒行为。
- 内源治理：对河道内垃圾与漂浮物进行打捞清理，同时清淤疏浚。
- 生态修复：通过修建生态护坡、种植绿化林和草籽等进行生态岸线修复，

见图。

• 周庄二号河道宽度约 13 米，绿化约 20 米，长度约 130 米，面积约 2600 平方米，做法见图。

- 孙巷村桥增加一个码头，做法见详图。

2、垃圾处理

• 垃圾实行分类收集、分类运输，逐步施行定时定点投放，沿主要道路布置，每隔200米设置一个分类垃圾亭，每300户配备一位垃圾分类专管员。

四、公共空间治理

1、鸡棚的整治也是村庄中比较重要的一环，影响环境卫生，协调难度大。

- 对影响环境的鸡棚协商拆除；
- 统一购买成品鸡棚11个并安装；
- 围挡内部统一增加围网，共 11 处，围网长度约 180 米，高度 2.5 米。围网用直径 0.12 米的木棍，外刷防腐漆一道，间距 1.5 米，地下 1 米，地上 2 米，外用成品挂网与木棍系牢。

位置见下表

	序号	户主	面积 (m ²)	位置
鸡窝	1	王守桃	6*3=18	屋西侧
	2	许学华	5.8*3.8=22	屋西侧
	3	吴宏高	1.3*7.5=9.75	屋东侧
	4	吕龙松	3*5.6=16.8	屋西侧
	5	许学明	6*2=12	屋东侧
	6	钱照成	2*7=14	屋东侧
	7	钱云成	3.8*3.2=12.16	屋前
	8	钱文成	1.8*3.8=6.84	屋西侧
	9	周宏志	2*4=8	屋西侧
	10	周文松	3*3=9	屋后侧
	11	胡恒朝	2*4=8	屋东侧
合计			140.55	

2、巷道整治，见图：

大圩路到毛港路整段，巷道太多存在乱堆乱放的现象，对影响整个村庄环境。

会 签 栏

建 筑		结 构	
给排水		强 电	
暖 通		弱 电	

附 注

不得量取图纸尺寸施工;如有任何不详事宜,请在施工前与设计师会商。本图设计未经我院和设计师同意不得在其它地方使用。

盖 章 区

高邮市建筑设计院有限公司

国家乙级设计证书编号 A232017017

电话 0514-84614242
 邮箱 1042774634@qq.com
 地址 高邮市文游中路277号

签 署 栏

职 责	姓 名	签 字
法 人 代 表		
审 定		
项 目 负 责		
专 业 负 责		
设 计 制 图		
校 核		
审 核		

建设 单 位

项 目 名 称

图 纸 名 称

设计说明一

设计编号

图 号 施工图01 日期

未加盖我单位出图专用章其设计图无效

3.8 入口村标景观



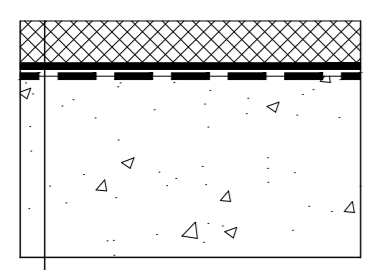
混凝土路面加铺沥青效果图

混凝土路面加铺沥青

范围第一段：沿孙巷路，北至郭集大圩道路长约700m, 宽约4m。

混行车道路面结构层

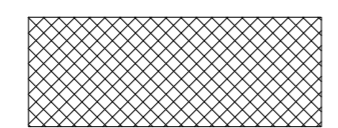
沥青混合材料设计参数



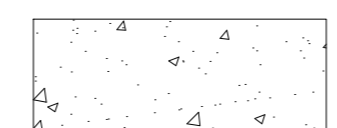
5cm AC-13C细粒式沥青砼
PC-3乳化沥青粘层
YN自粘式防裂贴
新做沥青区域整体混凝土路面清洗拉毛
原道路破损区域修补恢复

材料名称	抗压回弹模量 (MPa)		劈裂强度15℃ (MPa)	抗压回弹模量 (MPa)
	20℃	15℃		
AC-13C 细粒式沥青砼	1400	2000	1.4	60℃ 240

图例



AC-13C
细粒式沥青混凝土



原C30砼路面

说明:

- 1、本图尺寸单位均以厘米计。
- 2、板角断裂、严重破损，板、坑、洞以及缝料散失面积约为1800平方米。
- 3、沥青摊铺面积约为2800平方米。

混凝土路面修补措施:

1、裂缝修补

(1) 压注灌浆法

由于多种原因，如水泥水化作用、混凝土切压缝不及时、路基强度不足等，混凝土路面板块可能遭受纵横间交叉裂缝、板角断裂、网裂、龟裂等损坏。对于宽度小于0.5mm的非扩展性表面裂缝，可以采用压注灌浆法进行修复。该方法涉及清除缝内杂物，设置灌浆咀，贴封缝口，并注入环氧溶液。若条件受限或裂缝损坏较轻，也可直接使用填缝料进行封缝。

(2) 扩缝灌浆法

当局部性裂缝且缝口较宽时，适合采用扩缝灌浆法。该方法需沿着裂缝将缝口扩宽成1.5cm的直角沟槽，并确保槽深不超过板厚的2/3。清理沟槽后，涂抹界面剂或环氧溶液，填入清洁石屑，然后灌入聚硫改性环氧与固化剂的配制溶液。最后，用远红外灯加热增强2-3小时。

(3) 直接灌浆法

对于非扩展性裂缝，可采取直接灌浆法进行修复。首先清除缝内和缝口的泥土等杂质，并确认缝内干燥无水。接着在缝内及缝口涂一层聚氨脂底胶，然后使用聚氨胶黏剂灌入缝内。固化4-6小时。

(4) 条带罩面法

对于贯穿全厚的开裂状裂缝，推荐采用条带罩面法进行修复。具体步骤包括：在裂缝两侧各约20cm范围内，平行于缩缝切出深度为7-10cm的两条横缝，然后人工凿除缝内的部分材料。接着，在裂缝两侧10cm处，每隔50cm打一长20cm的钐钉和长7cm的弯钩，并使用Φ16螺纹钢进行加固。孔槽内应涂抹界面剂或环氧树脂溶液，以便于后续浇筑快硬砼。浇筑完成后，喷洒养护剂以保护新浇筑的部分。此外，还需用切缝机加深缩缝，并灌填缝料以密封裂缝。最后，在裂缝端部路肩处修建盲沟，以确保良好的排水性能。对于表面裂缝较多及表面龟裂的情况，可以将这些裂缝划为一个施工面。在该施工面中，将裂缝凿成7-10cm的凹槽，并用空压机清理干净。之后，涂抹一层界面剂或环氧树脂溶液，并填筑T-6胶乳砼。该胶乳砼的配制比例为水泥:砂:石:J-6:水=1:1.6:3.25:0.019:0.35，且坍落度控制在1-2cm范围内。完成填筑后，再次喷洒养护剂以保护新浇筑的部分，养护4小时以上。

2、接缝修补

更换填缝料的最佳时机是在当地气温较低的季节，此时纵、横接缝的开口较大，便于清理缝隙。在灌缝前，应先用带水锯（锯厚为5cm）清理纵横缝，深度达到4公分，以减少锯片损耗。随后，待3-5天或缝内完全干燥后，再次清理缝隙，深度需达4.5-5公分，并用空压机吹净缝内尘土。接下来，可在缝的下部填入15-20cm高的泡沫塑料嵌条，这样既能减少填缝料的用量，又便于日后的清缝工作。将熬制好的（温度控制在130-140℃）填缝料用漏勺灌入已清理干净纵横缝内。这种做法相较于过去抢掉缝上多余填缝料的传统方法，具有显著的优势。它不仅延长了填缝料的使用寿命，弥补了人工灌缝的不足，还解除了填缝料热胀冷缩的矛盾，避免了二次灌缝的需要。另一种方法是采用新型常温填缝料进行接缝修补。这种填缝料在冬、春季节施工时，应预留5-10mm的膨胀空间；而在夏季节施工时，则应确保填缝料饱满。这样能够有效保障接缝的质量和路面的耐久性。

3、板体拱起处理

若胀缝上部被硬物堵塞，导致缝两旁板体因受热膨胀而拱起，应迅速采取措施。使用大切缝机切除拱起部分及预留缝（约1-2cm），以使相邻板体恢复平整，并随即在缝隙中灌入填缝料。

4、孔洞坑槽的修补方法

孔洞和坑槽的形成，往往是因为混凝土材料中混入了木块、纸张或泥块等杂质。这些缺陷不仅影响行车的舒适度，还存在安全隐患。修补时，首先需要将孔洞凿成深度为7-10cm的规则直壁坑槽，将内部碎屑吹扫干净，并涂抹界面剂或环氧树脂溶液以增强粘结力。接着，使用预先配制好的J-6胶乳小石混凝土进行填筑，这种混凝土的碎石径为1.0cm，非常适合用于修补孔洞和坑槽。填筑完成后，喷洒养护剂并覆盖养生4小时，即可开放通车。对于较深的孔洞或连片的小坑槽，应划定一个集中的施工区域进行全面罩面修补。

5、错台的修补方法

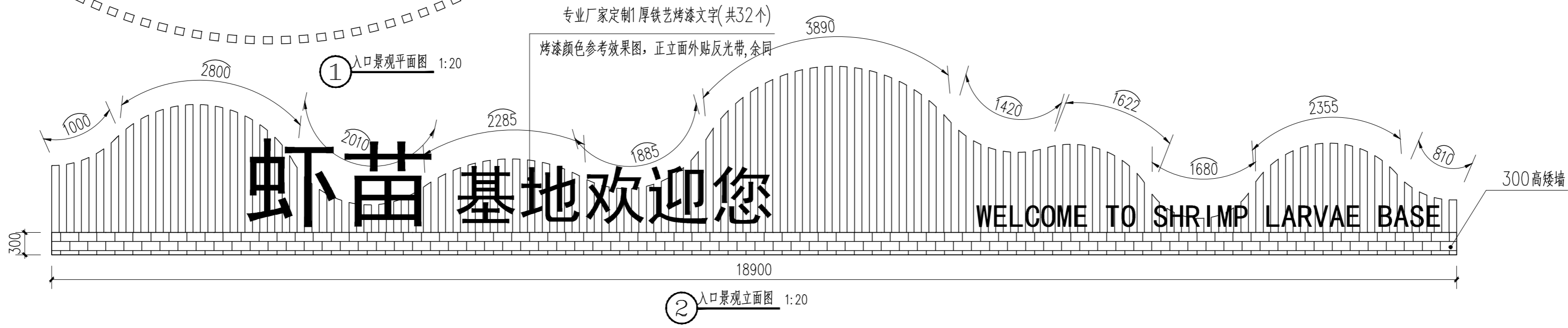
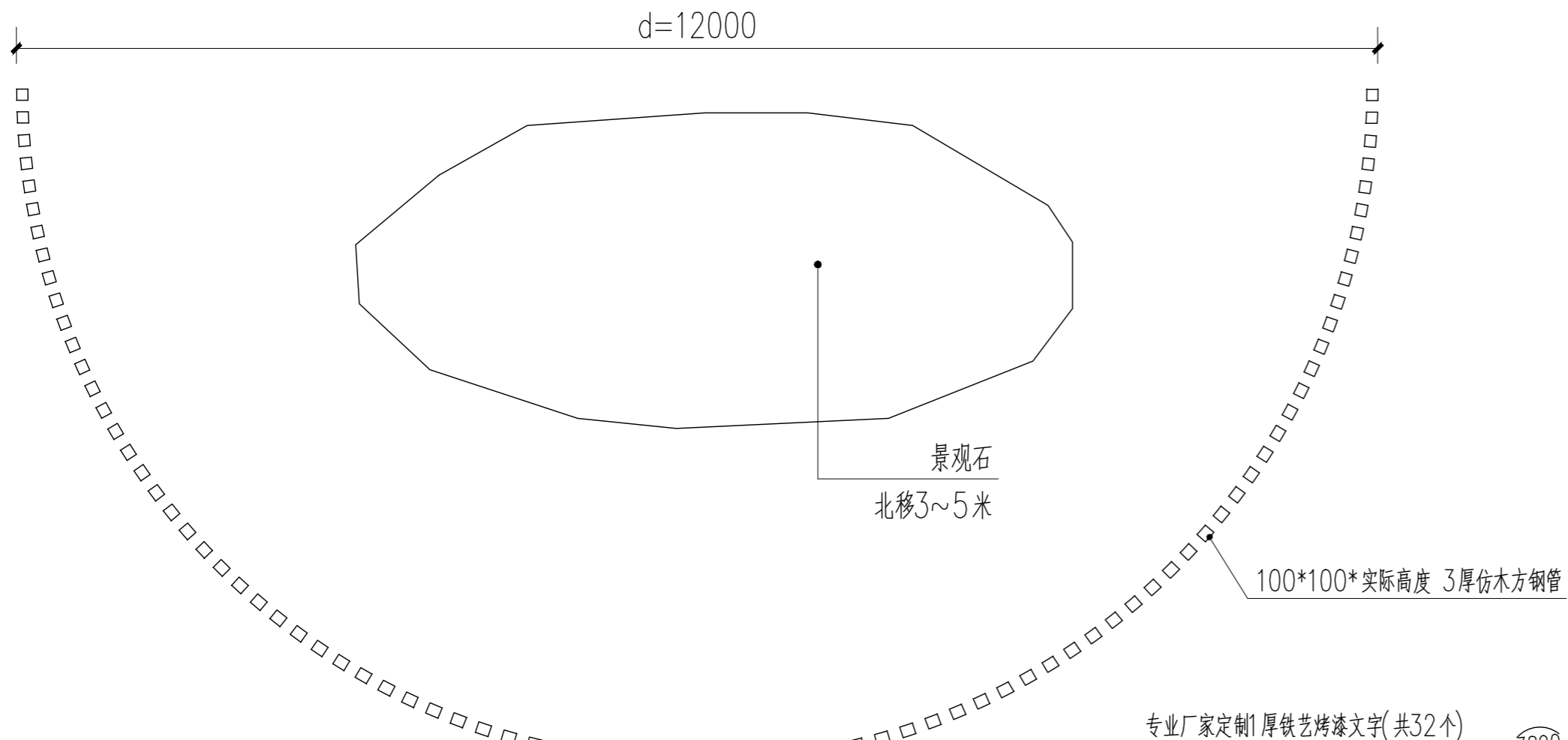
对于错台高度在0.5-1cm范围内的情况，可以人工均匀地将高出的部分凿平，使其与邻板保持齐平。而当错台高度超过1cm时，则需要对低下去的那一侧水泥板进行深度为5cm的凿槽，并清理干净后涂抹界面剂或环氧树脂溶液，以增强粘结力。随后，使用预先配制好的J-6胶乳小石混凝土进行填筑，其碎石径为1.0cm，非常适合用于此类修补工作。修补的长度则根据错台高度除以2%的坡度来计算，以确保修补的准确性和效果。

会 签 栏			
建筑	王明	结构	王明
给排水	王明	强电	王明
暖通	黄琴	弱电	王明
附 注			
不得量取图纸尺寸施工;如有任何不 详事宜,请在施工前与设计师会商。 本图设计未经我院和设计师同意不 得在其它地方使用。			
盖 章 区			
高邮市建筑设计院有限公司			
国家乙级设计证书编号 A232017017			
电话 0514-84614242			
邮箱 1042774634@qq.com			
地址 高邮市文游中路277号			
签 署 栏			
职 责	姓 名	签 字	
法人代表	王龙生	王明	
审 定	梁学民	王明	
项目负责	王 芳	王明	
专业负责	王 芳	王明	
设 计	鲍 宇	王明	
制 图	鲍 宇	王明	
校 核	梁学民	王明	
审 核	赵桂春	王明	
建 设 单 位			
高邮市送桥镇孙巷村经济股份合作社			
项 目 名 称			
送桥镇孙巷村和美乡村			
图 纸 名 称			
混凝土路面加铺沥青详图及措施			
设计编号		比 例	1:100
图 号	施工图 03	日 期	2025. 11
未加盖我单位出图专用章其设计图无效			

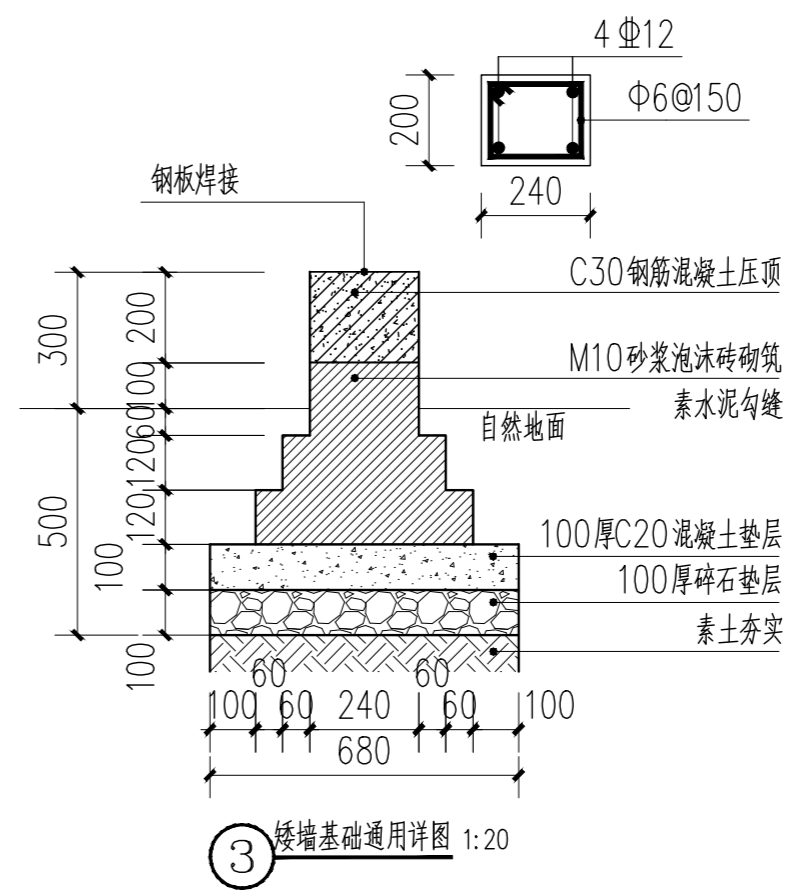
3.8 入口村标景观



入口村标景观效果图 景观石北移3~5米



序号	图例	苗木名称	数量	单位	规格 (CM)			备注
					杆径	冠幅	高度	
1		红叶石楠球	2	株	120	120	球型, 不脱脚	
2		日本晚樱	4	株	8.1-9	400-450	450-500	全冠苗, 树形优美
3		红花继木球	1	株	100	100	球型, 不脱脚	
4		大塘麦冬	20	m ²				25吨/平米
5		草皮	20	m ²				百慕大混播黑麦草



会签栏			
建筑	王芳	结构	王芳
给排水	王芳	强电	王芳
暖通	黄琴	弱电	王芳

附注
不得量取图纸尺寸施工;如有任何不详事宜,请在施工前与设计师会商。本图设计未经我院和设计师同意不得在其它地方使用。

盖章区

高邮市建筑设计院有限公司
国家乙级设计证书编号 A232017017
电话 0514-84614242
邮箱 1042774634@qq.com
地址 高邮市文游中路277号

签署栏			
职 责	姓 名	签 字	
法人代表	王龙生	王龙生	
审 定	梁学民	梁学民	
项目负责	王 芳	王 芳	
专业负责	王 芳	王 芳	
设 计	鲍 宇	鲍 宇	
制 图	鲍 宇	鲍 宇	
校 核	梁学民	梁学民	
审 核	赵桂春	赵桂春	

建设单位
高邮市送桥镇孙巷村经济股份合作社

项目名称
送桥镇孙巷村和美乡村

图纸名称
入口村标景观详图

设计编号		比例	1:100
图 号	施工图 04	日期	2025.11
未加盖我单位出图专用章其设计图无效			

3.8 入口村标景观



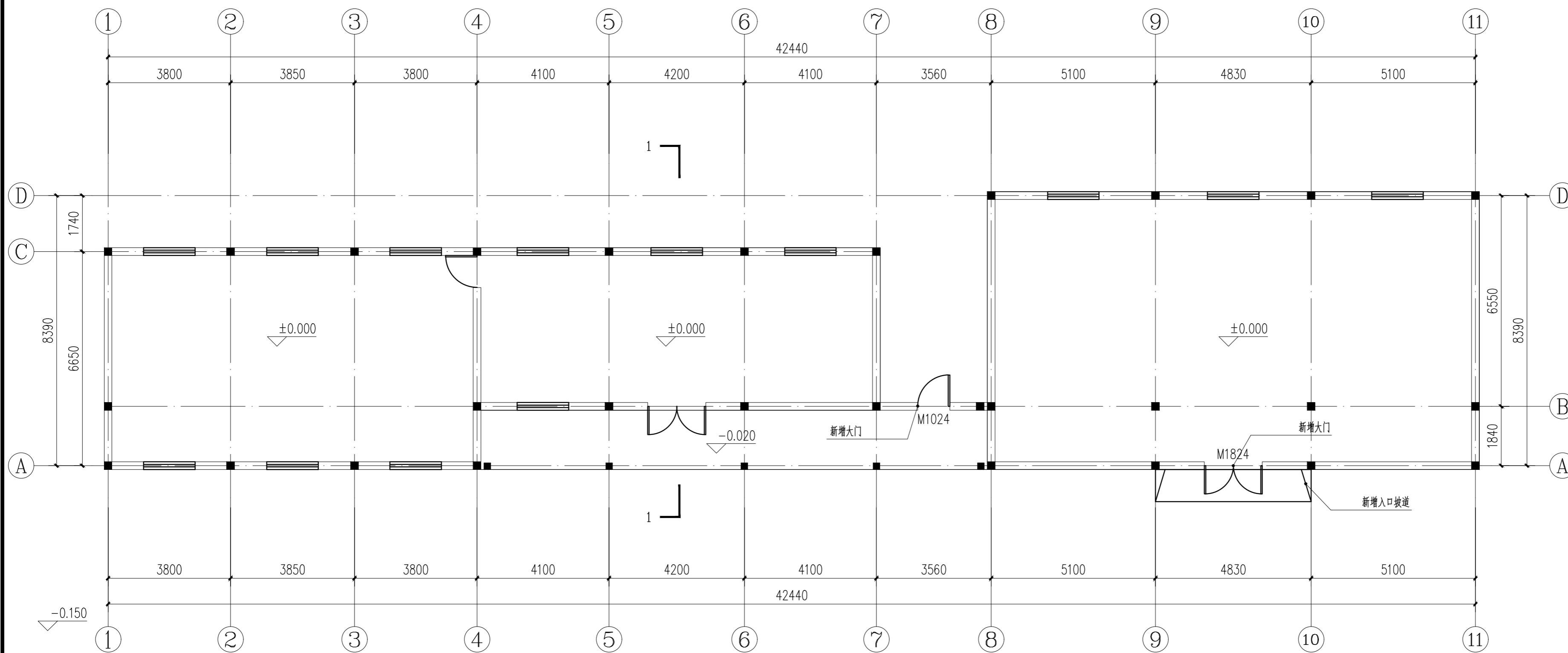
入口孙巷小卖部建筑效果图

建筑外墙无机涂料+彩绘
面积约330平方米

3.8 入口村标景观



表面涂盖着色：喷涂彩色无机颜料材料，形成厚度0.3-2mm的耐磨层
入口彩色沥青路面效果图 可同步嵌入抗滑集料，沿孙巷路1.2KM



孙巷小卖部一层平面图 1:100
具体参照现场实际尺寸

会 签 栏			
建筑	王芳	结构	王芳
给排水	王芳	强电	王芳
暖通	黄琴	弱电	王芳

附 注
不得量取图纸尺寸施工；如有任何不
详事宜，请在施工前与设计师会商。
本图设计未经我院和设计师同意不
得在其它地方使用。

盖 章 区

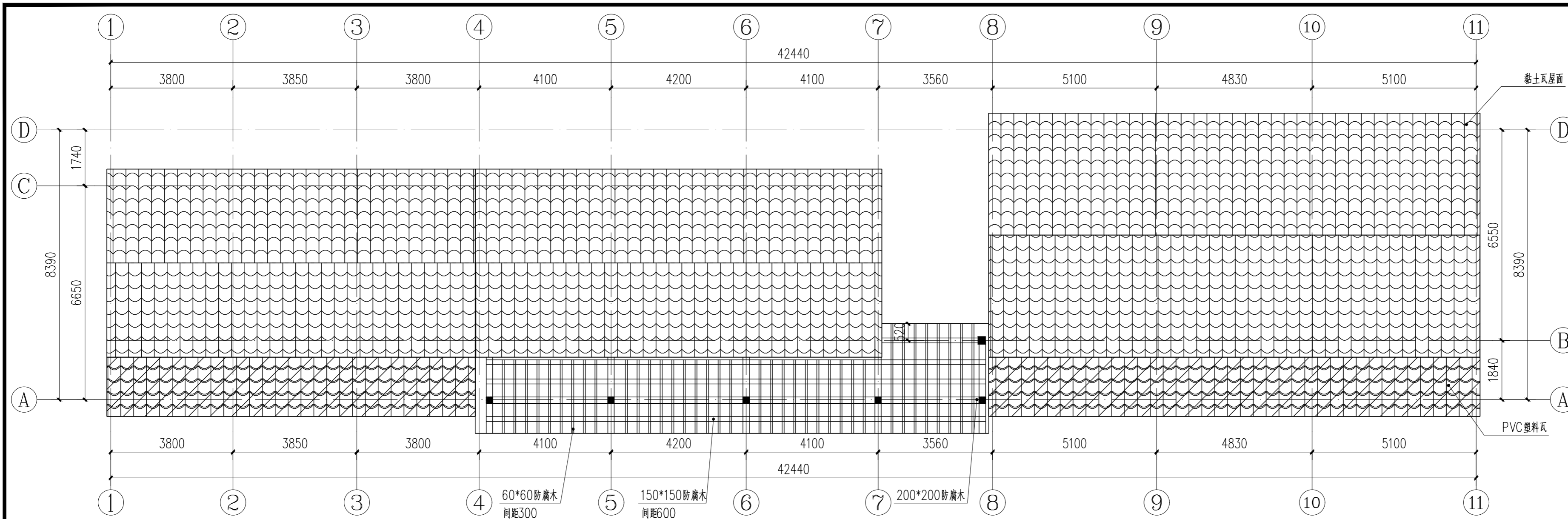
高邮市建筑设计院有限公司
国家乙级设计证书编号 A232017017
电话 0514-84614242
邮箱 1042774634@qq.com
地址 高邮市文游中路277号

签 署 栏			
职 责	姓 名	签 字	
法人代表	王龙生	王龙生	
审 定	梁学民	梁学民	
项目负责	王 芳	王 芳	
专业负责	王 芳	王 芳	
设 计	鲍 宇	鲍 宇	
制 图	鲍 宇	鲍 宇	
校 核	梁学民	梁学民	
审 核	赵桂春	赵桂春	

建设单位
高邮市送桥镇孙巷村经济股份合作社
项目名称
送桥镇孙巷村和美乡村

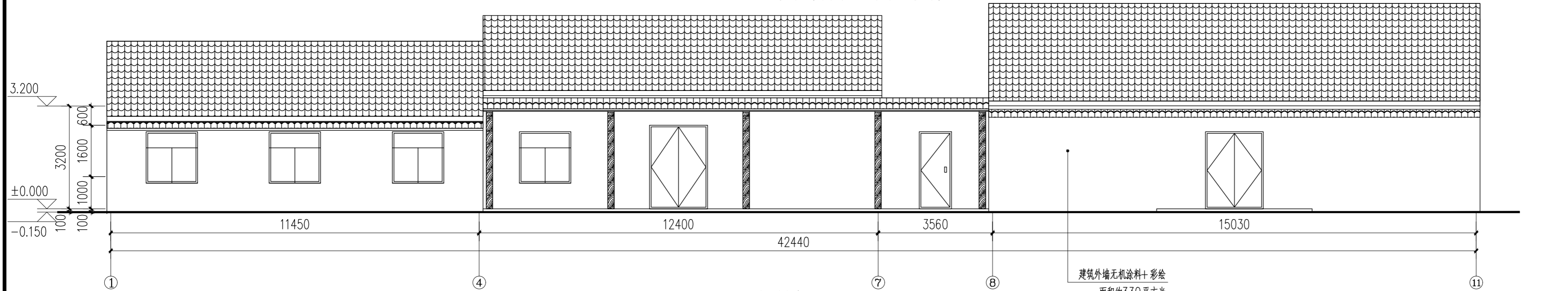
图 纸 名 称
入口孙巷小卖部建筑改造详图一
彩色沥青路面做法

设计编号		比 例	1:100
图 号	施工图 05	日 期	2025.11
未加盖我单位出图专用章其设计图无效			



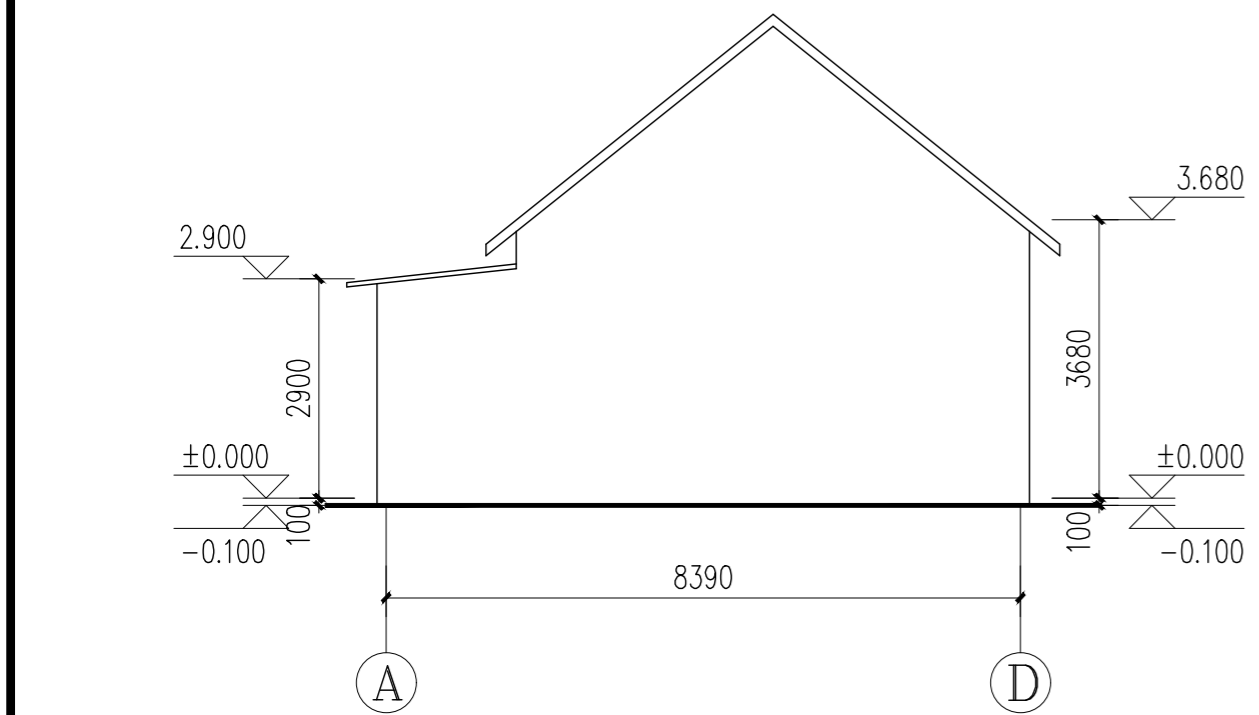
孙巷小卖部屋顶平面图 1:100

1. 具体参照现场实际尺寸
2. 黏土瓦破损修补, 面积约15平方米; 彩钢板更换为PVC塑料瓦, 面积约100平方米
3. 木梁与墙体连接处1. 墙体采用木梁穿墙方式连接; 2. 混凝土柱采用化学螺栓连接
4. PVC塑料瓦片与木椽采用自攻螺丝连接固定



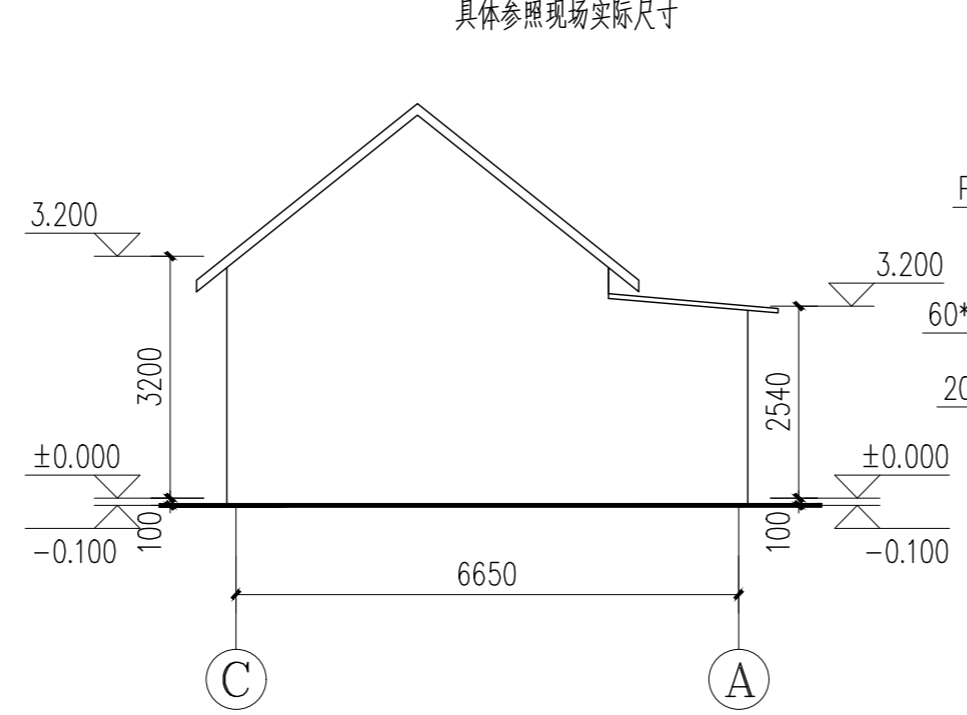
孙巷小卖部东立面图 1:100

具体参照现场实际尺寸



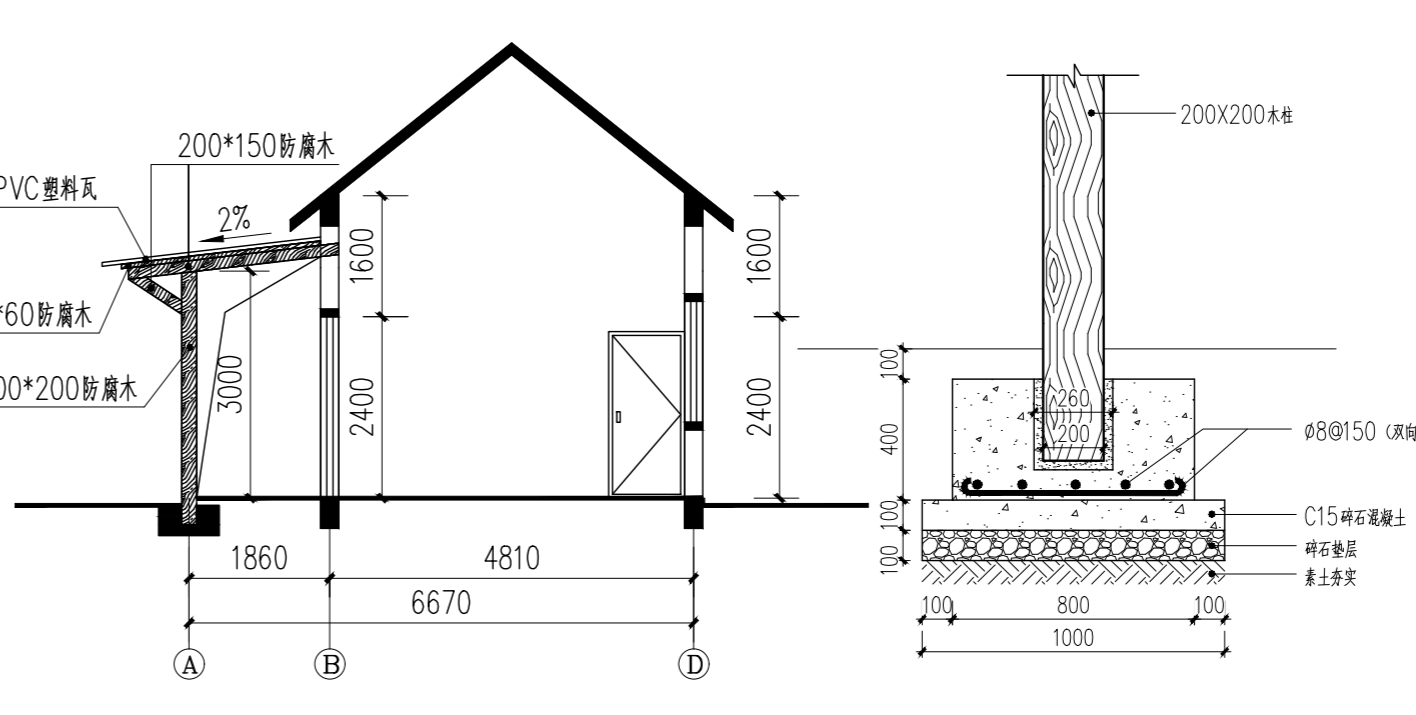
孙巷小卖部北立面图 1:100

具体参照现场实际尺寸



孙巷小卖部南立面图 1:100

具体参照现场实际尺寸



孙巷小卖部1-1剖面图 1:100

具体参照现场实际尺寸

防腐木基础节点大样 1:20

会 签 栏			
建筑	王芳	结构	王芳
给排水	王芳	强电	王芳
暖通	黄琴	弱电	王芳

附 注
不得量取图纸尺寸施工;如有任何不详事宜,请在施工前与设计师会商。本图设计未经我院和设计师同意不得在其它地方使用。

盖 章 区

高邮市建筑设计院有限公司
国家乙级设计证书编号 A232017017
电话 0514-84614242
邮箱 1042774634@qq.com
地址 高邮市文游中路277号

签 署 栏			
职 责	姓 名	签 字	
法人代表	王龙生	王龙生	
审 定	梁学民	梁学民	
项目负责	王 芳	王 芳	
专业负责	王 芳	王 芳	
设 计	鲍 宇	鲍 宇	
制 图	鲍 宇	鲍 宇	
校 核	梁学民	梁学民	
审 核	赵桂春	赵桂春	

建设单位	高邮市送桥镇孙巷村经济股份合作社		
项目名称	送桥镇孙巷村和美乡村		
图纸名称	入口孙巷小卖部建筑改造详图二		
设计编号		比例	1:100
图 号	施工图06	日期	2025.11
未加盖我单位出图专用章其设计图无效			

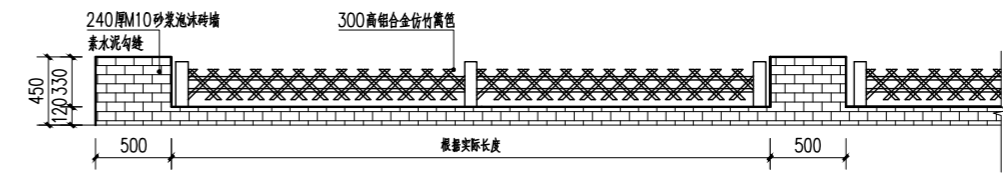
围合菜地矮墙详见
孙巷路与Y361交叉口以东100-120米

3.9 建设专项指引

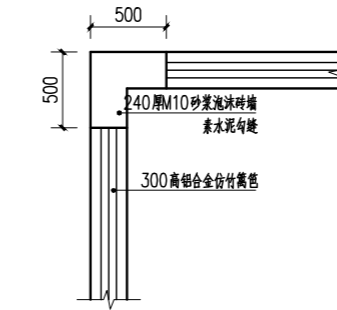


住户门前菜地量化提升效果图

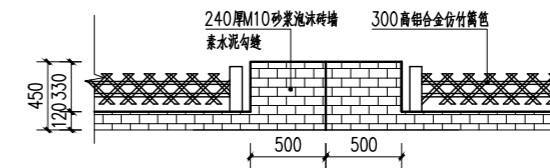
围合菜地矮墙



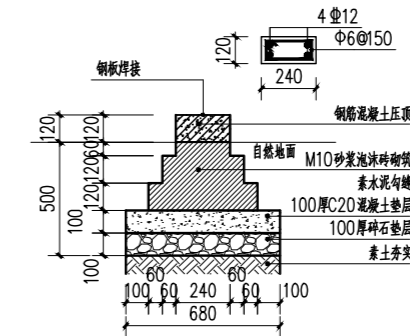
① 围合菜地矮墙标准段立面图 1:30
注: 1、矮墙外挂成品 ϕ 600竹编筛子



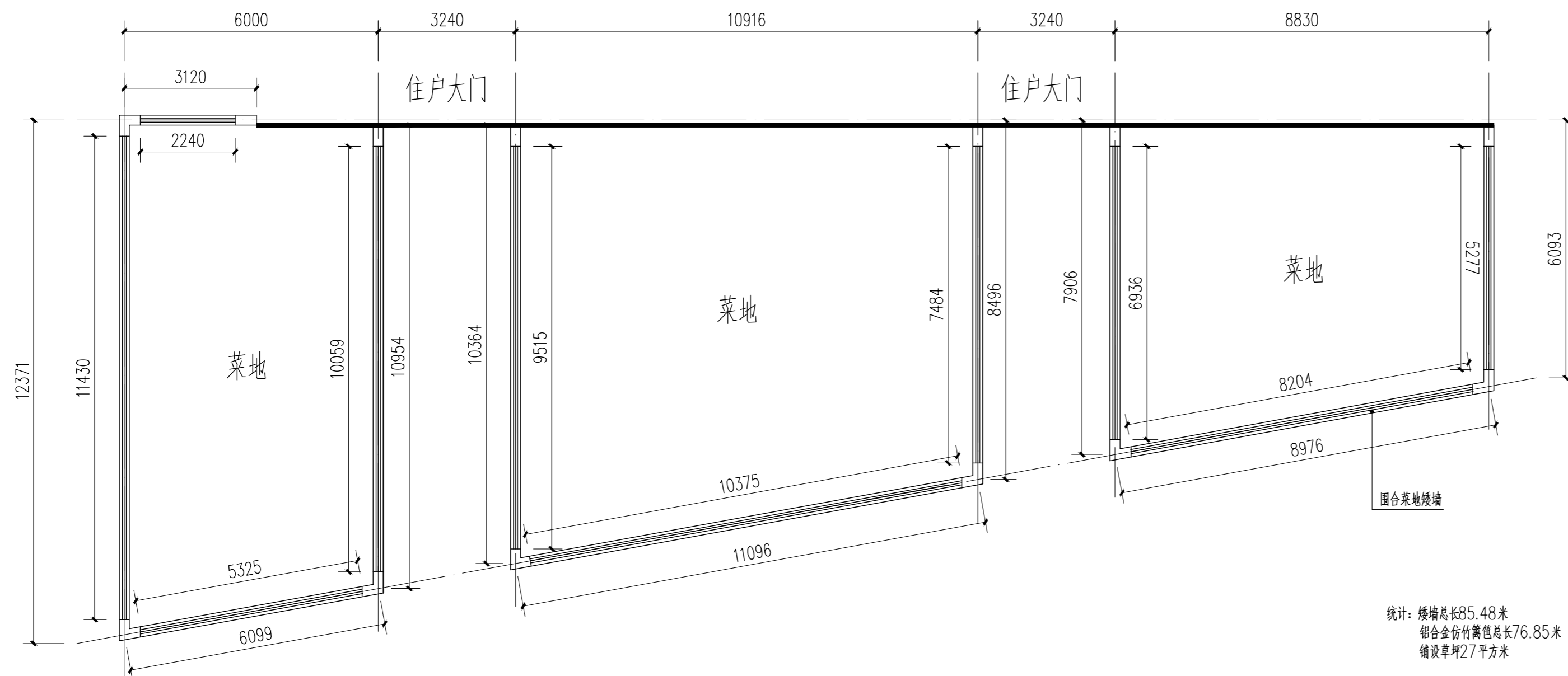
② 围合菜地矮墙拐角处平面图 1:30



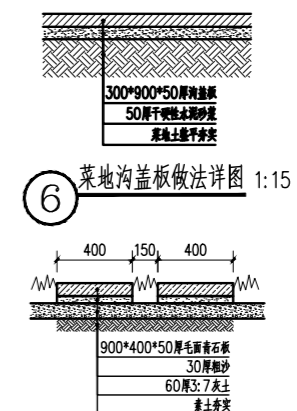
③ 围合菜地矮墙拐角处立面图 1:30



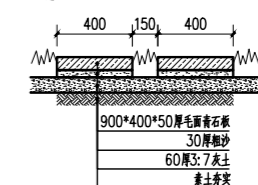
④ 矮墙基础通用详图 1:20



⑤ 菜地沟盖板意向图



⑥ 菜地沟盖板做法详图 1:15



⑦ 踏步基础详图 1:15

会 签 栏			
建筑	王芳	结构	王芳
给排水	王芳	强电	王芳
暖通	王芳	弱电	王芳

附 注
不得量取图纸尺寸施工;如有任何不
详事宜,请在施工前与设计师会商。
本图设计未经我院和设计师同意不
得在其它地方使用。

盖 章 区

高邮市建筑设计院有限公司
国家乙级设计证书编号 A232017017
电话 0514-84614242
邮箱 1042774634@qq.com
地址 高邮市文游中路277号

签 署 栏			
职 责	姓 名	签 字	
法人代表	王龙生	王龙生	
审 定	梁学民	梁学民	
项目负责	王 芳	王 芳	
专业负责	王 芳	王 芳	
设 计	鲍 宇	鲍 宇	
制 图	鲍 宇	鲍 宇	
校 核	梁学民	梁学民	
审 核	赵桂春	赵桂春	

建设 单位
高邮市送桥镇孙巷村经济股份合作社

项目 名称
送桥镇孙巷村和美乡村

图 纸 名 称
围合菜地矮墙详图

设计编号		比 例	1:100
图 号	施工图 07	日 期	2025. 11
未加盖我单位出图专用章其设计图无效			

3.8 禾丰农耕园



新建广场道路
1.2米宽，长50米
禾丰农耕园农耕活动广场亮化提升效果图一

新增苗木表

序号	图例	苗木名称	数量	单位	规格 (CM)			备注
					杆径	冠幅	高度	
1		红叶石楠球	8	株	120	120	120	球型，不脱脚
2		日本晚樱	8	株	8.1-9	400-450	450-500	全冠苗，树形优美
3		红花继木球	1	株	100	100	100	球型，不脱脚
4		大塘麦冬	20	m ²				25棵/平米
5		草皮	60	m ²				百慕大混播型草坪

会签栏

建筑	王明	结构	李
给排水	王明	强电	李
暖通	黄	弱电	李

附注

不得量取图纸尺寸施工;如有任何不
详事宜,请在施工前与设计师会商。
本图设计未经我院和设计师同意不
得在其它地方使用。

盖章区

高邮市建筑设计院有限公司
国家乙级设计证书编号 A232017017
电话 0514-84614242
邮箱 1042774634@qq.com
地址 高邮市文游中路277号

签署栏

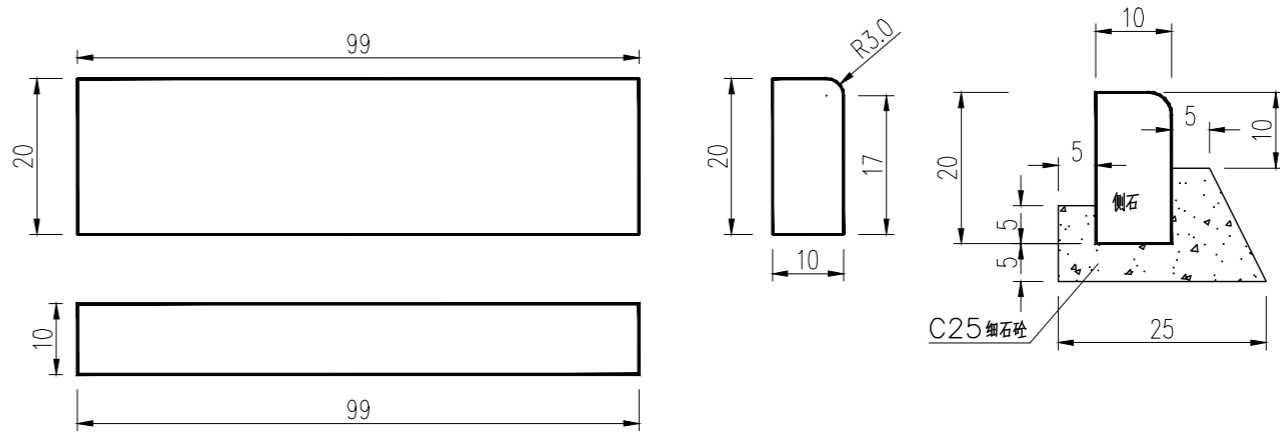
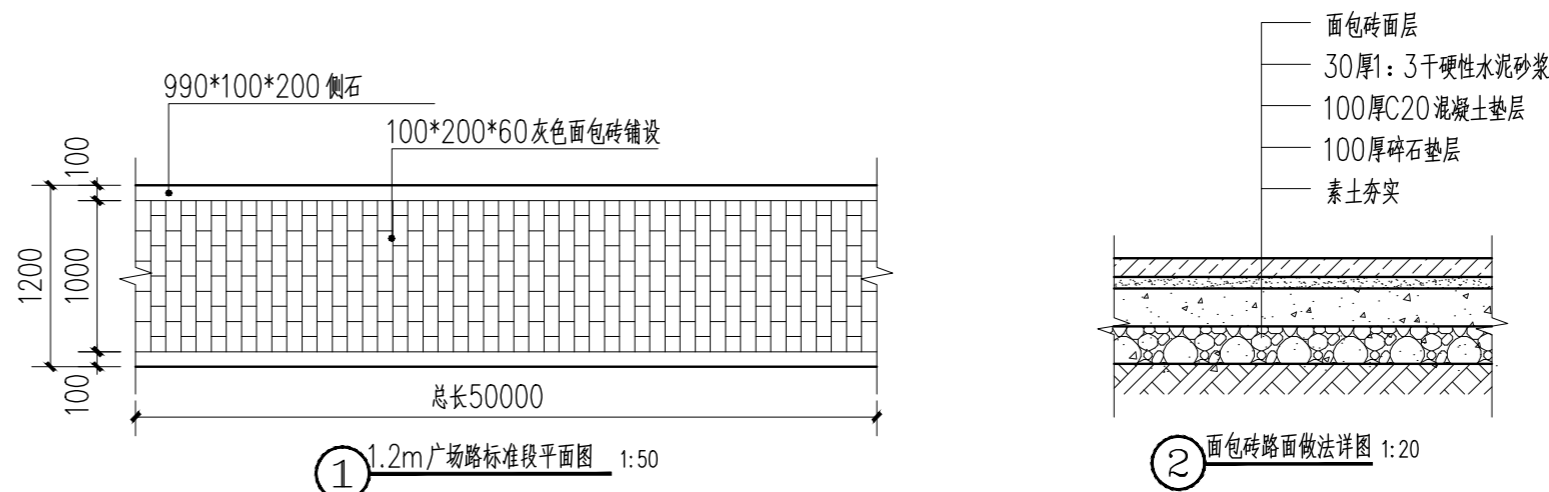
职 责	姓 名	签 字
法人代表	王龙生	王明
审 定	梁学民	梁学民
项目负责	王 芳	王明
专业负责	王 芳	王明
设 计	鲍 宇	鲍宇
制 图	鲍 宇	鲍宇
校 核	梁学民	梁学民
审 核	赵桂春	赵桂春

3.8 禾丰农耕园



健身器材设施出新
露营场地3处

禾丰农耕园农耕活动广场亮化提升效果图二



- 说明:**
- 1、本图尺寸均以厘米计。
 - 2、侧石之间采用M10水泥砂浆勾平缝，直线段缝宽小于1cm，曲线段缝宽小于1.6cm。
 - 3、本项目侧石均采用花岗岩预制。
 - 4、C25细石砼采用预拌混凝土，DMM10砂浆采用预拌砂浆。
 - 5、侧石应石质一致，无裂纹和风化等现象。
 - 6、花岗岩侧石强度技术指标应达到：饱水极限抗压强度>100MPa，
磨耗率(落砂法)<30%，磨耗率(教法) <5%。

建设单位
高邮市送桥镇孙巷村经济股份合作社

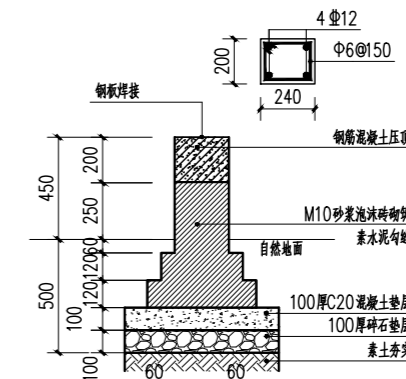
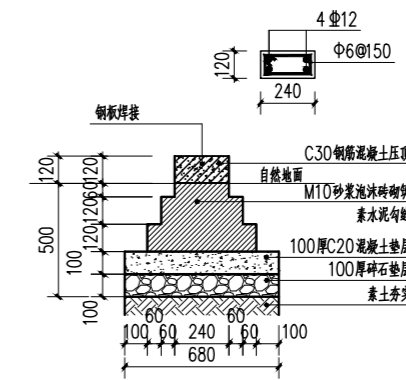
项目名称
送桥镇孙巷村和美乡村

图纸名称
禾丰农耕园农耕活动广场改造详图一

设计编号		比例	1:100
图 号	施工图 08	日期	2025.11

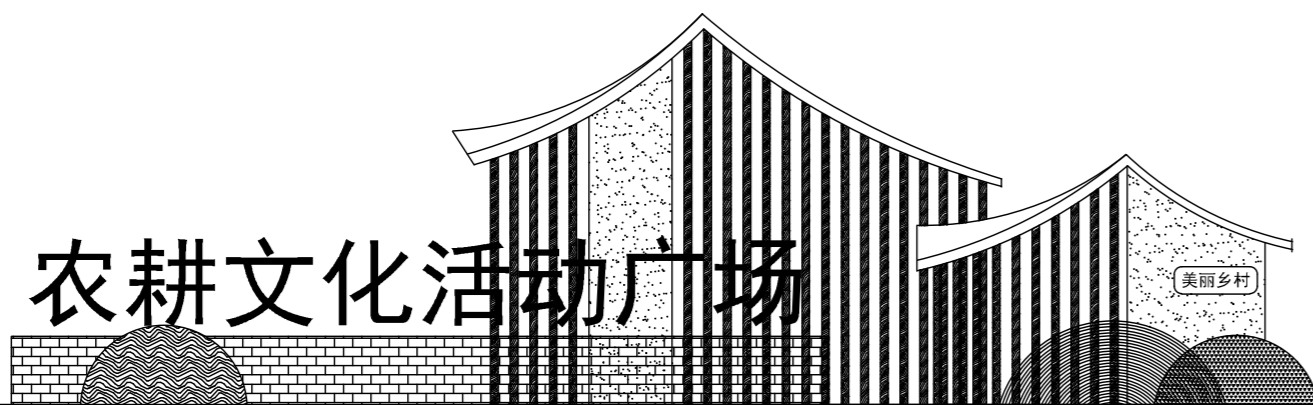
未加盖我单位出图专用章其设计图无效

3.8 禾丰农耕园

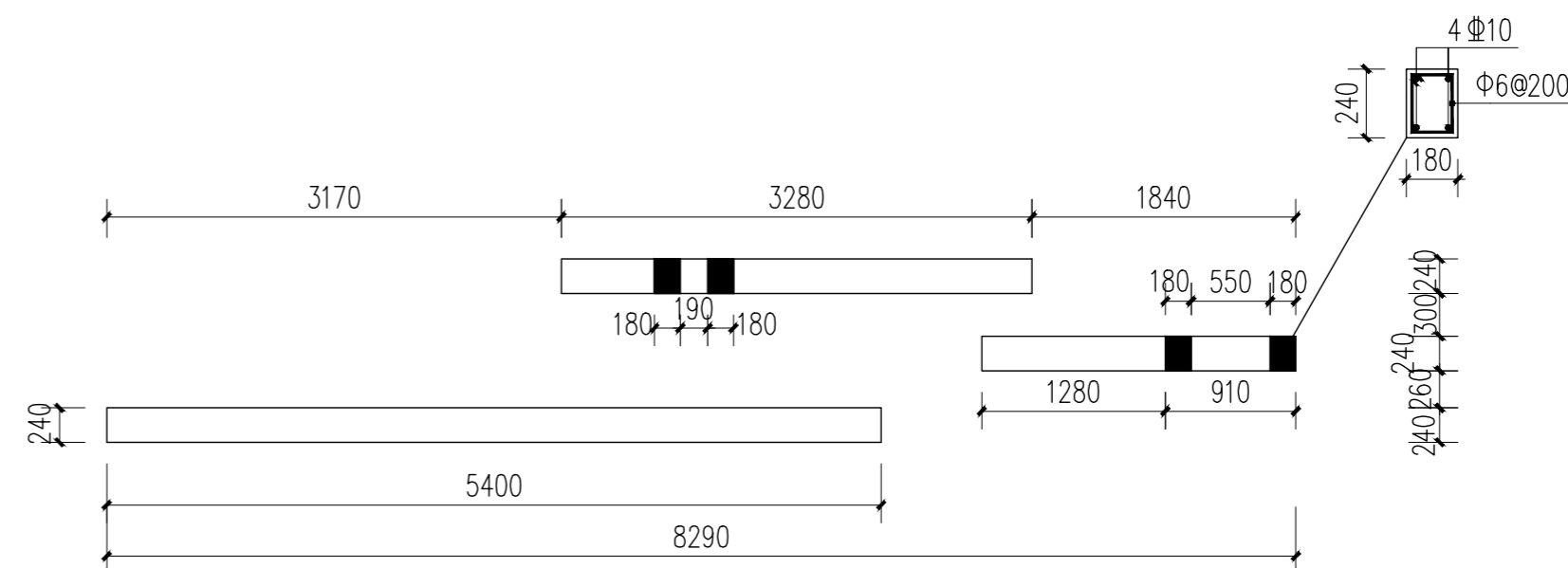


6 矮墙基础通用详图 1:20

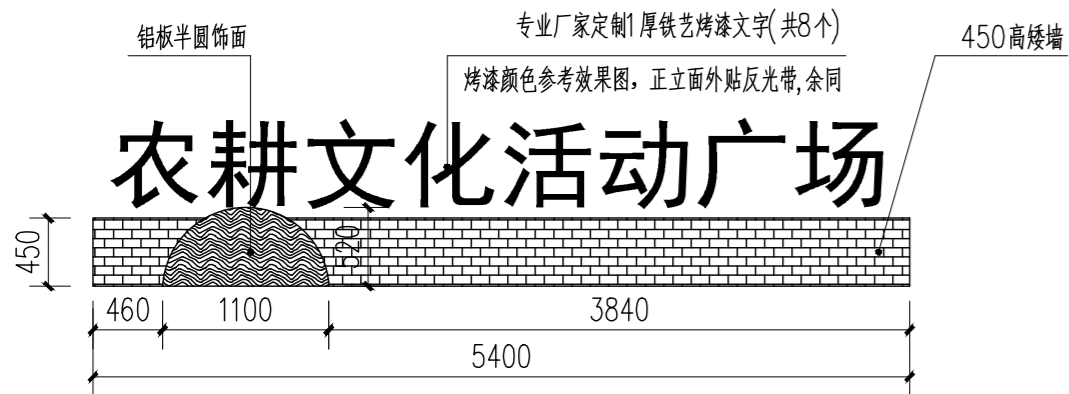
禾丰农耕园农耕活动广场亮化提升效果图三



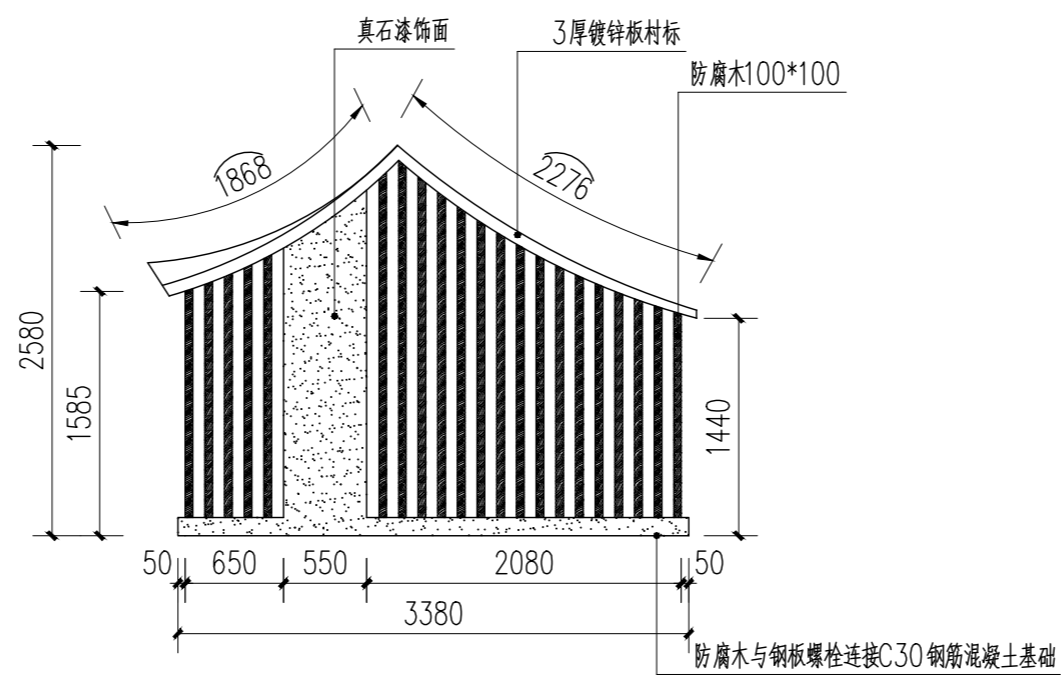
1 成品村标立面图 1:50



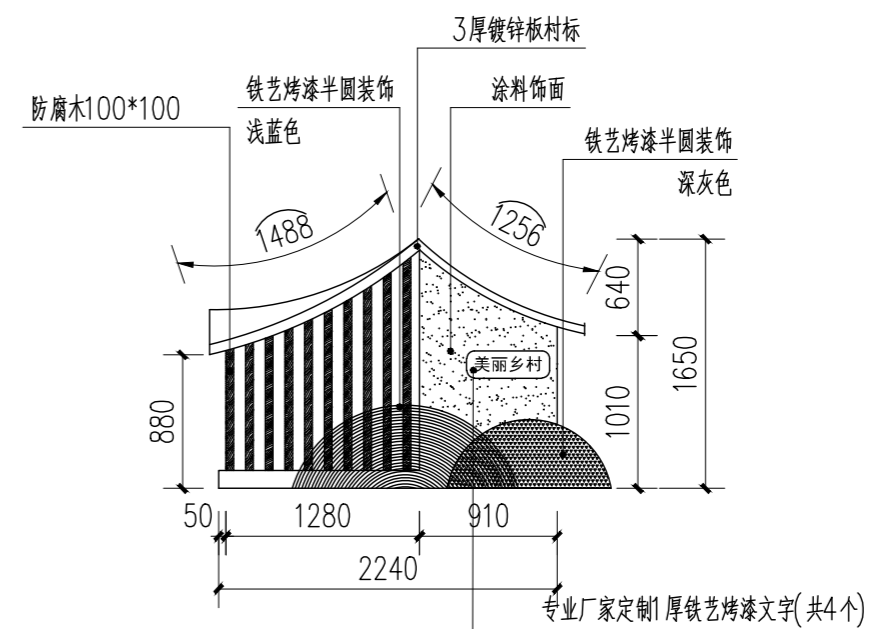
2 成品村标平面图 1:50



3 成品村标尺寸图一 1:50



4 成品村标尺寸图二 1:50
注：专业厂家定制3厚镀锌钢板村标，村标后高300
村标外立面油漆增色，增色内容参考效果图。



5 成品村标尺寸图三 1:50
注：专业厂家定制3厚镀锌钢板村标，村标后高300
村标外立面油漆增色，增色内容参考效果图。

会签栏			
建筑	王坤	结构	王坤
给排水	王坤	强电	王坤
暖通	黄琴	弱电	王坤

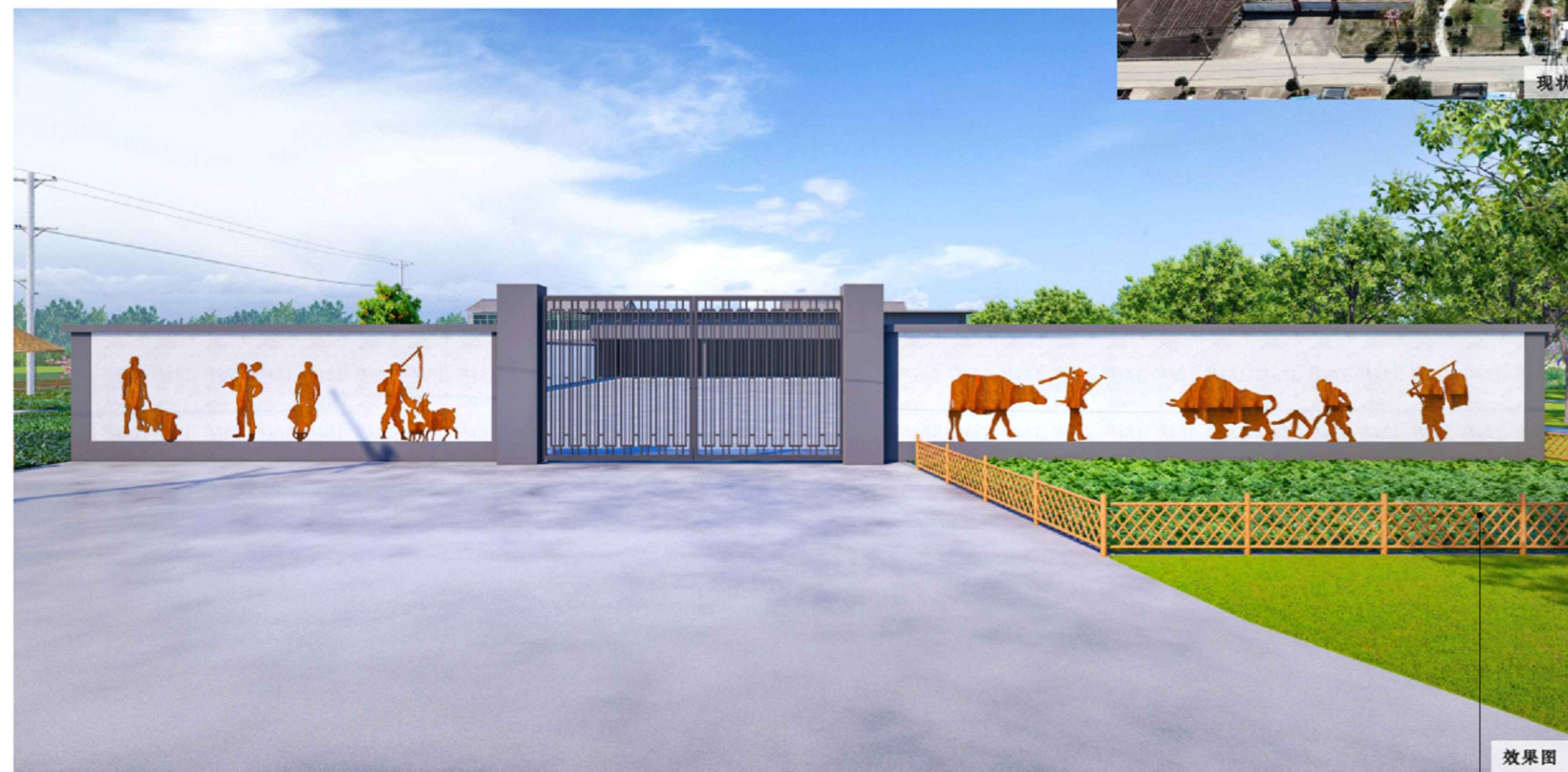
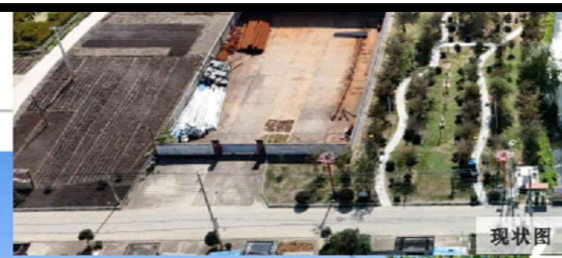
附注
不得量取图纸尺寸施工;如有任何不
详事宜,请在施工前与设计师会商。
本图设计未经我院和设计师同意不
得在其它地方使用。

盖章区

高邮市建筑设计院有限公司
国家乙级设计证书编号 A232017017
电话 0514-84614242
邮箱 1042774634@qq.com
地址 高邮市文游中路277号

签署栏			
职责	姓名	签字	
法人代表	王龙生	王坤	
审定	梁学民	王坤	
项目负责	王芳	王坤	
专业负责	王芳	王坤	
设计	鲍宇	王坤	
制图	鲍宇	王坤	
校核	梁学民	王坤	
审核	赵桂春	王坤	

建设单位
高邮市送桥镇孙巷村经济股份合作社
项目名称
送桥镇孙巷村和美乡村
图纸名称
禾丰农耕园农耕活动广场改造详图二
设计编号
比例 1:100
图号 施工图 09 日期 2025.11
未加盖我单位出图专用章其设计图无效



效果图

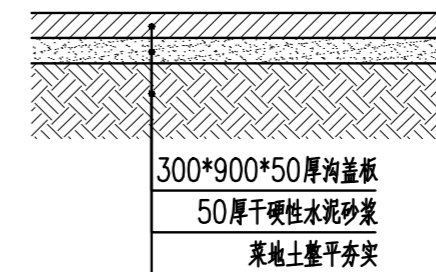
- 1、现状墙体厚20厚水泥砂浆粉刷，涂料饰面下灰上灰侧边灰中间白，合计面积：2369.79平方米
- 2、墙体彩绘
- 3、中间拆除原铁门，新增一处镂空铁门，长5.8米，高3.2米

500高铝合金仿竹篱笆围合
尺寸详见 ⑤

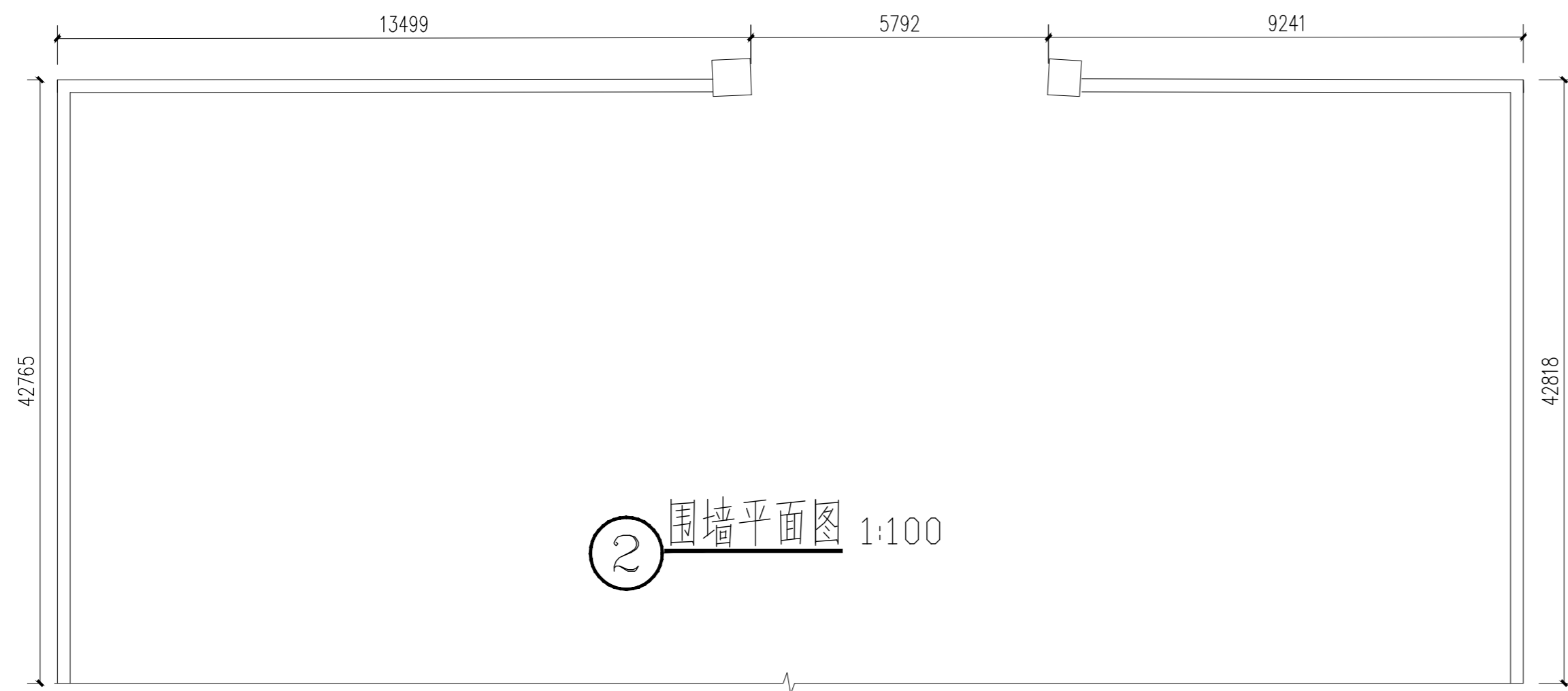
① 围墙外立面、菜地围合整治效果图 1:100



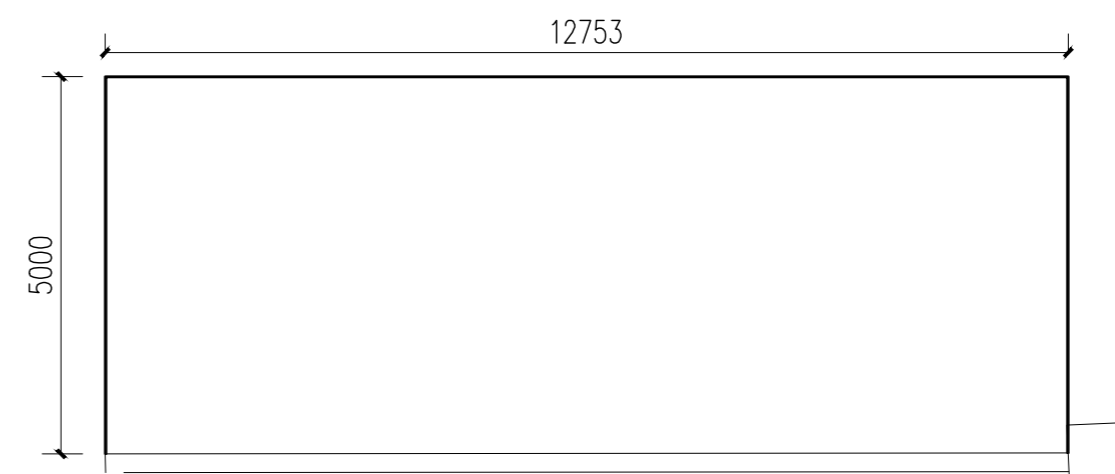
③ 菜地沟盖板意向图 1:100



④ 菜地沟盖板做法详图 1:20



② 围墙平面图 1:100



⑤ 菜地围合平面图 1:100

会 签 栏			
建 筑		结 构	
给排水		强 电	
暖 通		弱 电	
附 注			
不得量取图纸尺寸施工;如有任何不 详事宜,请在施工前与设计师会商。 本图设计未经我院和设计师同意不 得在其它地方使用。			
盖 章 区			
高邮市建筑设计院有限公司			
国家乙级设计证书编号 A232017017			
电 话 0514-84614242			
邮 箱 1042774634@qq.com			
地 址 高邮市文游中路277号			
签 署 栏			
职 责	姓 名	签 字	
法 人 代 表			
审 定			
项 目 负 责			
专 业 负 责			
设 计 制 图			
校 核			
审 核			
建 设 单 位			
项 目 名 称			
图 纸 名 称			
围墙外立面、菜地围合平面图			
设计编号		比 例	1:100
图 号	施工图10	日 期	
未加盖我单位出图专用章其设计图无效			

3.8 禾丰农耕园



现状图



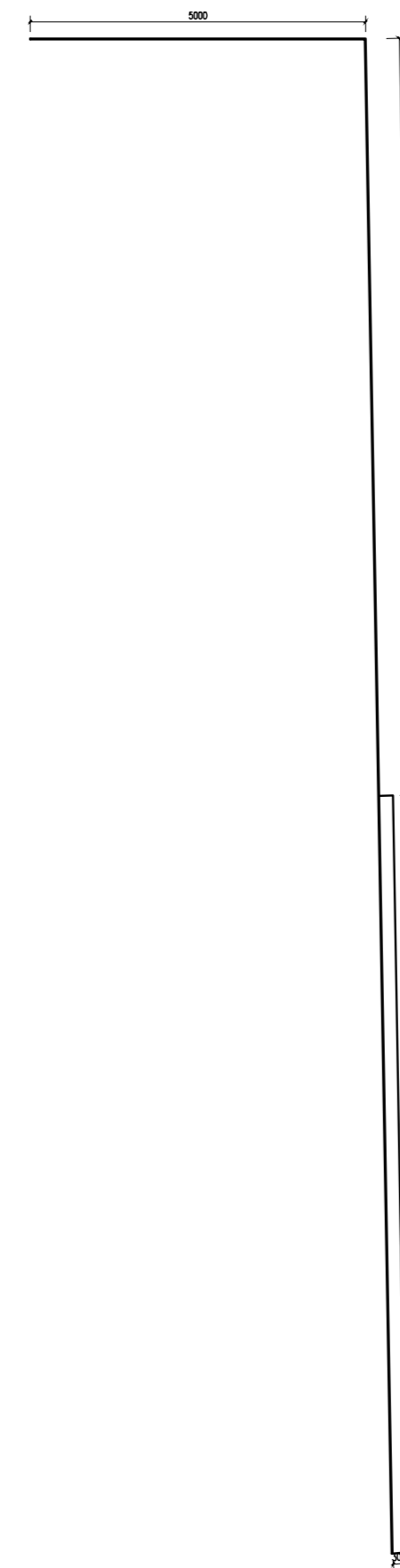
效果图

涂料出新

500高铝合金仿竹篱笆围合

1、现状墙体厚20厘米水泥砂浆粉刷，
涂料饰面下灰上灰侧边灰中间白，长度详见

① 景墙效果图 1:100



② 景墙、菜地围合平面图 1:100

会 签 栏			
建 筑		结 构	
给排水		强 电	
暖 通		弱 电	
附 注			
不得量取图纸尺寸施工;如有任何不 详事宜,请在施工前与设计师会商。 本图设计未经我院和设计师同意不 得在其它地方使用。			
盖 章 区			
高邮市建筑设计院有限公司			
国家乙级设计证书编号 A232017017			
电 话 0514-84614242			
邮 箱 1042774634@qq.com			
地 址 高邮市文游中路277号			
签 署 栏			
职 责	姓 名	签 字	
法 人 代 表			
审 定			
项 目 负 责			
专 业 负 责			
设 计 制 图			
校 核			
审 核			
建 设 单 位			
项 目 名 称			
图 纸 名 称			
景墙平面图、展开图			
设计编号		比 例	1:100
图 号	施工图11	日 期	
未加盖我单位出图专用章其设计图无效			

3.8 | 周庄2号河景观



500高铝合金仿竹篱笆围合

1、现状房屋墙体厚20厚水泥砂浆粉刷，涂料饰面白色

500高铝合金仿竹篱笆围合

成品村标 3

15米景墙 8

10米矮墙 6

① 周庄2号河景观效果图 1:100

3.8 | 周庄2号河景观



500高铝合金仿竹篱笆围合

成品村标 2

② 周庄2号河景观效果图 1:100

会 签 栏			
建 筑		结 构	
给排水		强 电	
暖 通		弱 电	
附 注			
不得量取图纸尺寸施工;如有任何不详事宜,请在施工前与设计师会商。本图设计未经我院和设计师同意不得在其它地方使用。			
盖 章 区			
高邮市建筑设计院有限公司			
国家乙级设计证书编号 A232017017			
电 话 0514-84614242			
邮 箱 1042774634@qq.com			
地 址 高邮市文游中路277号			
签 署 栏			
职 责	姓 名	签 字	
法 人 代 表			
审 定			
项 目 负 责			
专 业 负 责			
设 计 制 图			
校 核			
审 核			
建 设 单 位			
项 目 名 称			
图 纸 名 称			
景墙平面图、展开图			
设计编号		比 例	1:100
图 号	施工图12	日 期	
未加盖我单位出图专用章其设计图无效			

3.8 | 周庄2号河景观



10米矮墙

15米景墙

④ 周庄2号河景观效果图 1:100

3.8 | 周庄2号河景观



成品垃圾亭

面包砖

15米景墙

⑤ 周庄2号河景观效果图 1:100

会 签 栏

建 筑		结 构	
给排水		强 电	
暖 通		弱 电	

附 注

不得量取图纸尺寸施工;如有任何不
详事宜,请在施工前与设计师会商。
本图设计未经我院和设计师同意不
得在其它地方使用。

盖 章 区

高邮市建筑设计院有限公司

国家乙级设计证书编号 A232017017

电 话 0514-84614242
邮 箱 1042774634@qq.com
地 址 高邮市文游中路277号



签 署 栏

职 责	姓 名	签 字
法 人 代 表		
审 定		
项 目 负 责		
专 业 负 责		
设 计 制 图		
校 核		
审 核		

建 设 单 位

项 目 名 称

图 纸 名 称

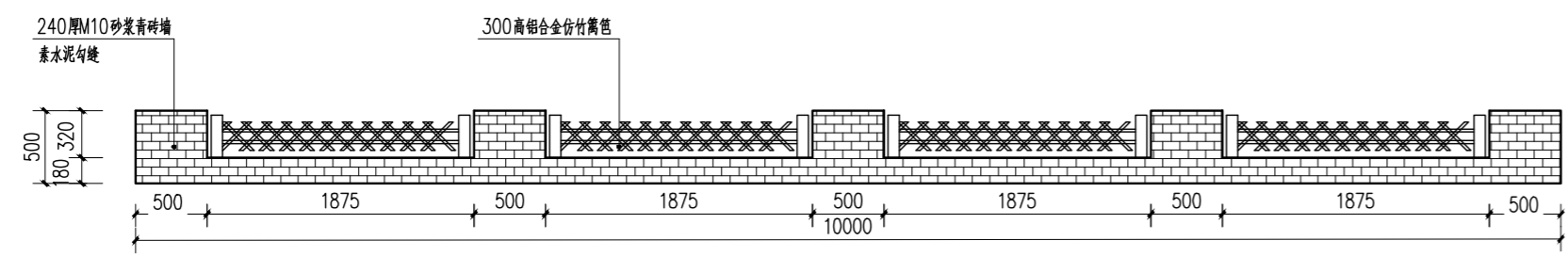
周庄2号河景观效果图

设计编号

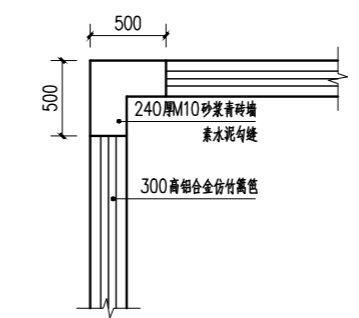
比 例 1:100

图 号 施工图14 日 期

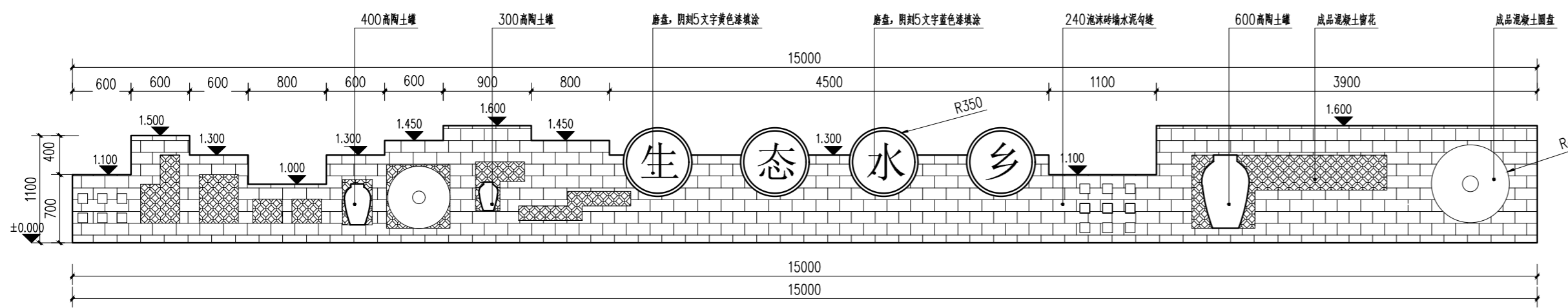
未加盖我单位出图专用章其设计图无效



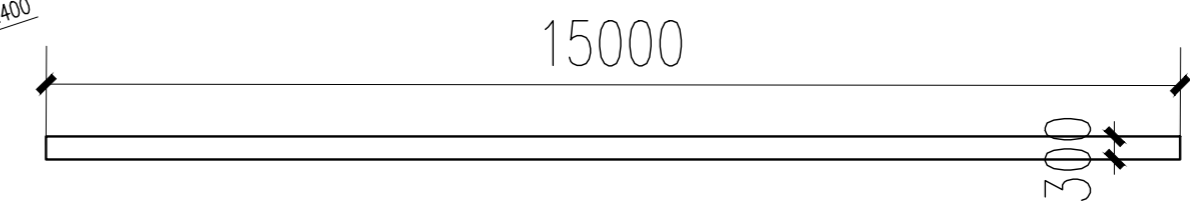
⑥ 10米矮墙立面图 1:100



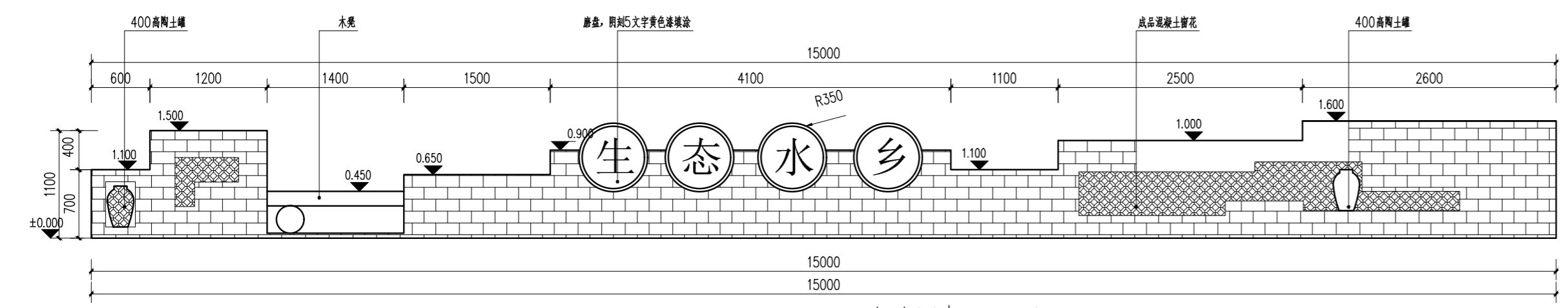
⑦ 铝合金仿竹篱笆矮墙拐弯处平面图 1:100



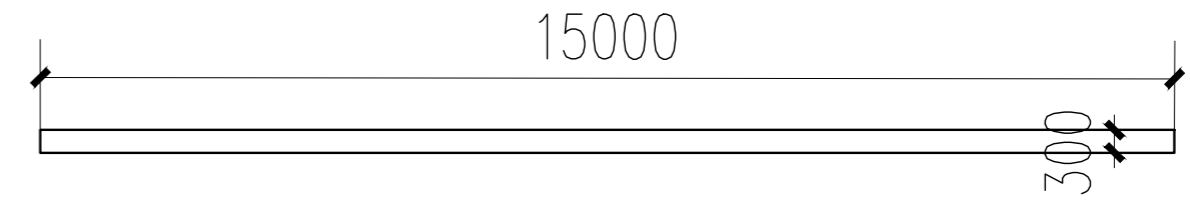
⑧ 15米景墙立面图 1:100



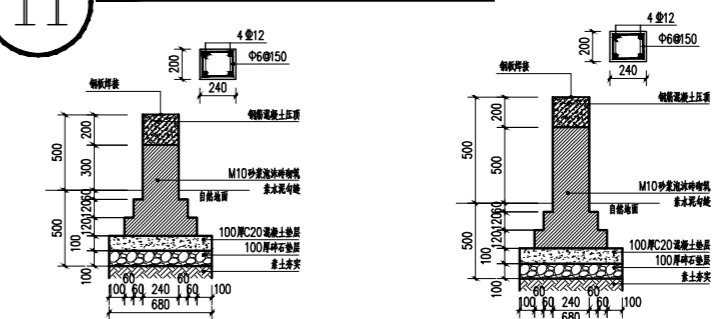
⑨ 15米景墙平面图 1:100



⑩ 15米景墙立面图 1:100



⑪ 15米景墙平面图 1:100



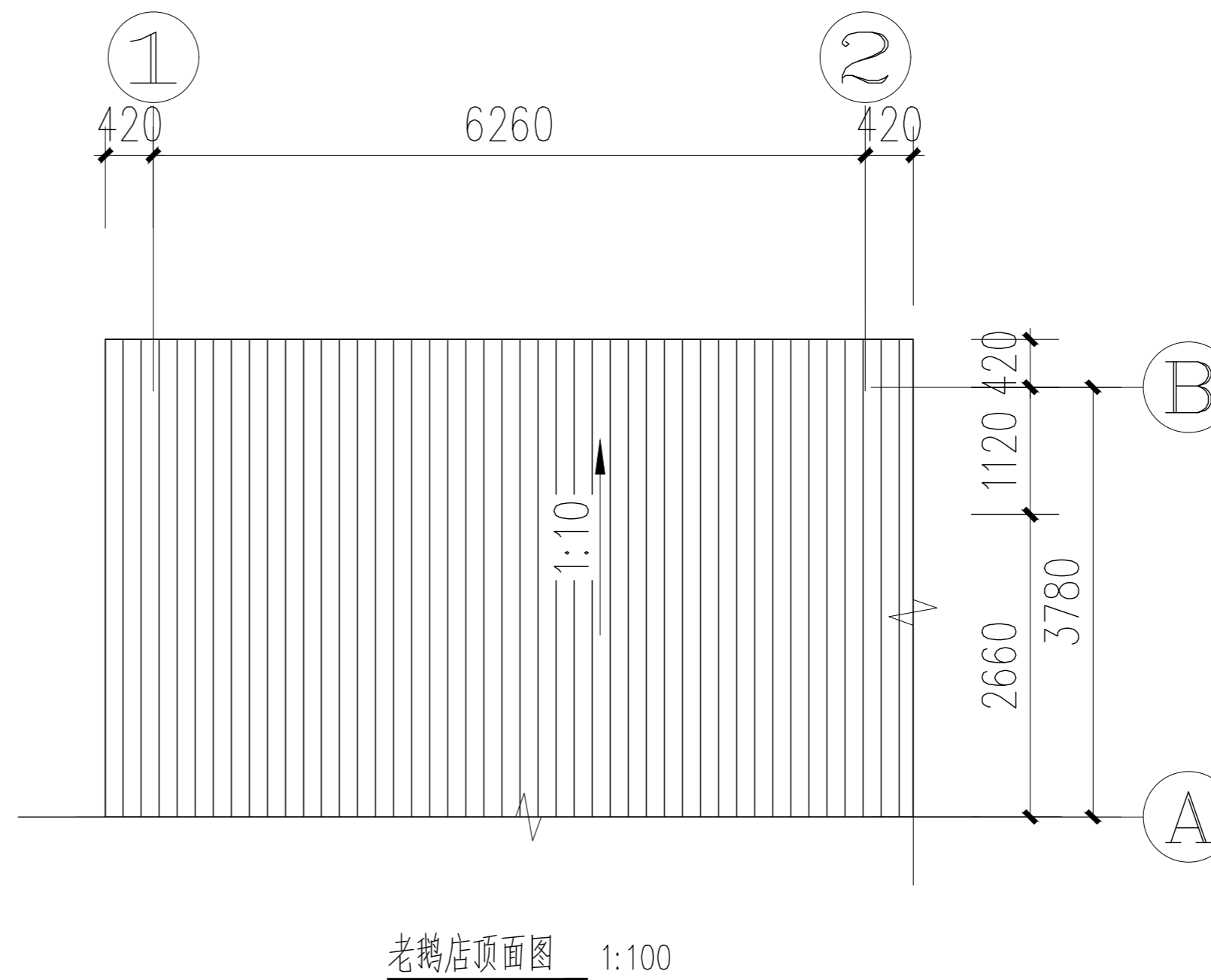
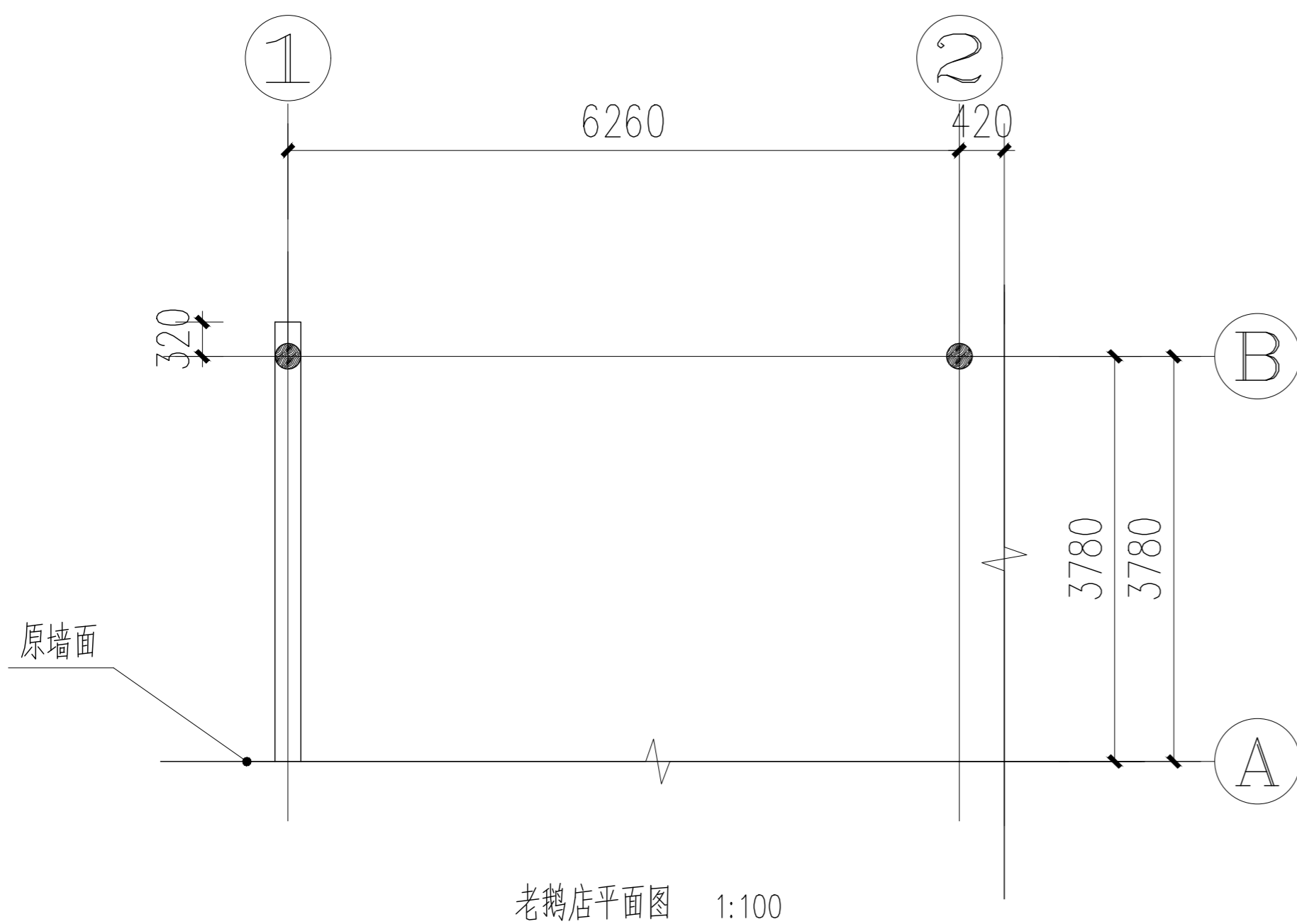
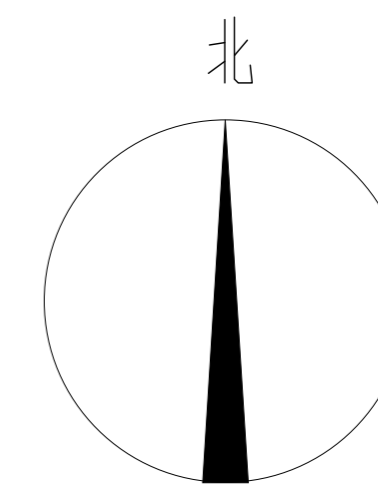
⑫ 矮墙基础通用详图 1:50

会 签 栏			
建筑		结构	
给排水		强电	
暖通		弱电	
附 注			
不得量取图纸尺寸施工;如有任何不 详事宜,请在施工前与设计师会商。 本图设计未经我院和设计师同意不 得在其它地方使用。			
盖 章 区			
高邮市建筑设计院有限公司			
国家乙级设计证书编号 A232017017			
电话 0514-84614242			
邮箱 1042774634@qq.com			
地址 高邮市文游中路277号			
签 署 栏			
职 责	姓 名	签 字	
法人代表			
审 定			
项目负责			
专业负责			
设计制图			
校 核			
审 核			
建设单位			
项目名称			
图纸名称 景墙平面图、立面图			
设计编号		比例	1:100
图 号	施工图15	日期	
未加盖我单位出图专用章其设计图无效			

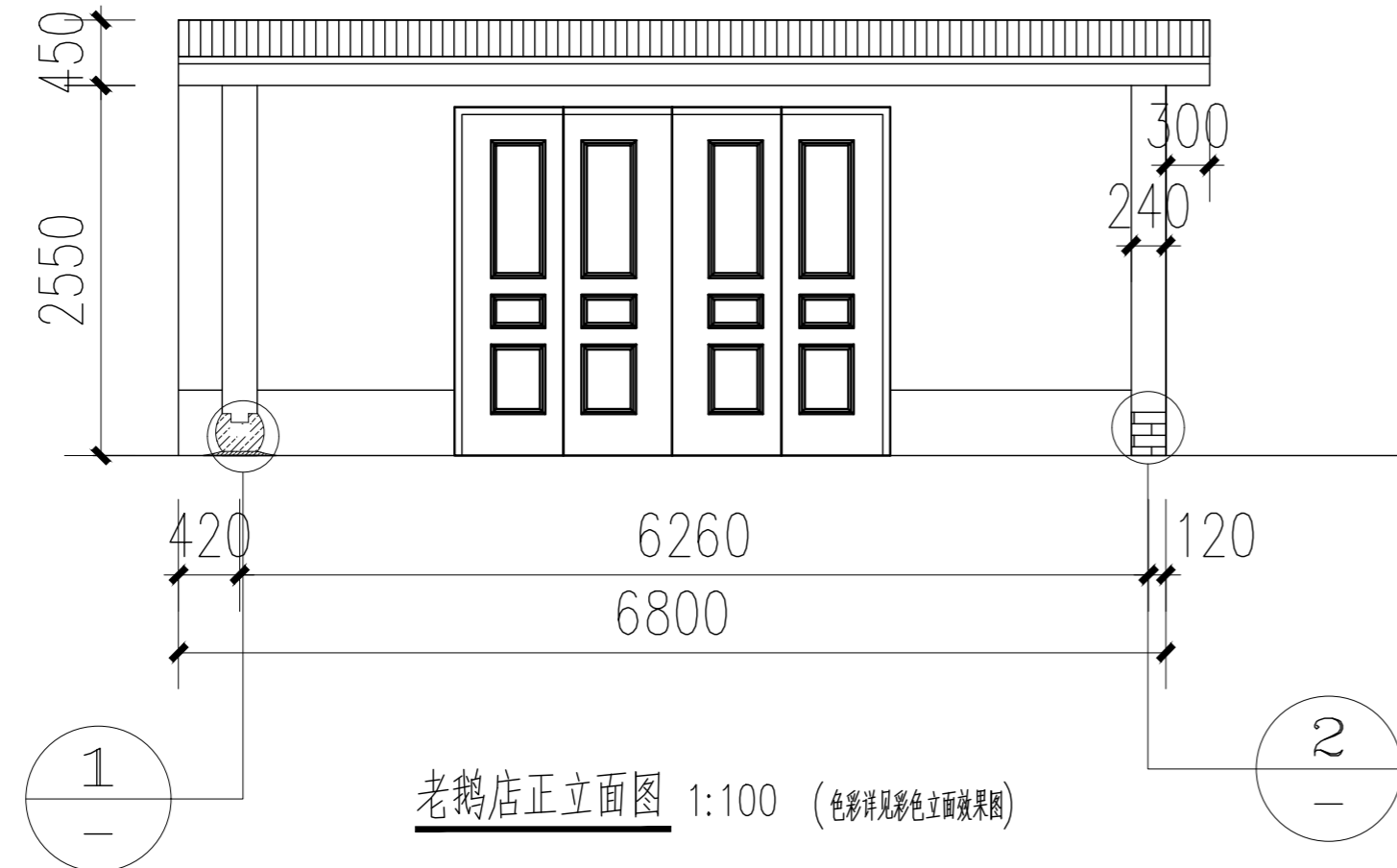
3.8 村部周边 — 桥头老鹅店



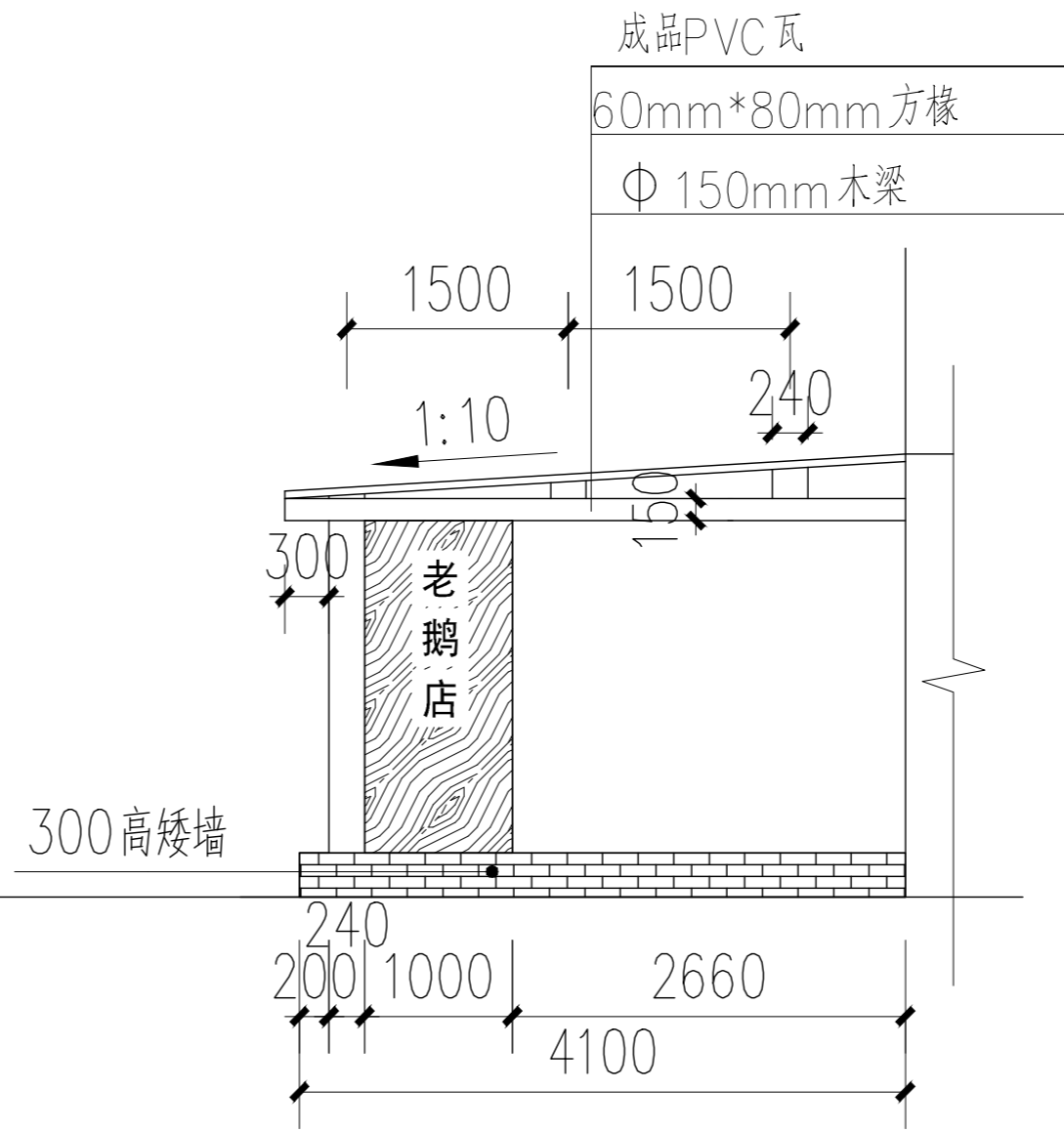
- 注:
- 1、图上尺寸仅供参考,具体以现场实际尺寸为准,色彩详见彩色立面效果图。
 - 2、内部布局不在本工程范围之内。
 - 3、木材为防腐木,门窗大小,位置均按原建筑不变,门窗出新。



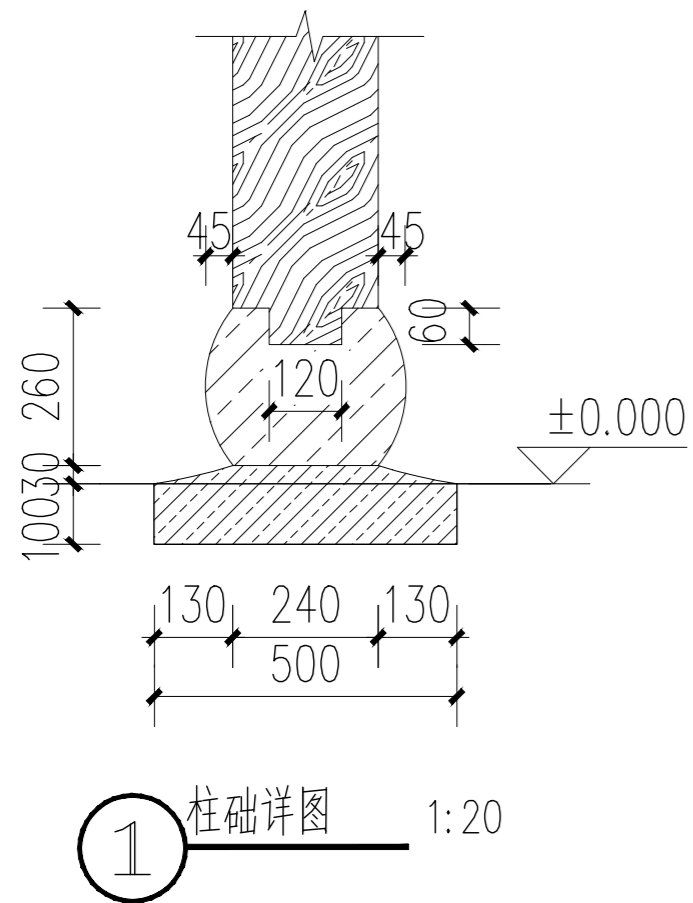
会 签 栏			
建 筑		结 构	
给排水		强 电	
暖 通		弱 电	
附 注			
不得量取图纸尺寸施工;如有任何不 详事宜,请在施工前与设计师会商。 本图设计未经我院和设计师同意不 得在其它地方使用。			
盖 章 区			
高邮市建筑设计院有限公司			
国家乙级设计证书编号 A232017017			
电 话 0514-84614242			
邮 箱 1042774634@qq.com			
地 址 高邮市文游中路277号			
签 署 栏			
职 责	姓 名	签 字	
法 人 代 表	王龙生		
审 定	梁学民		
项 目 负 责	王乾海		
专 业 负 责	王乾海		
设 计 制 图	顾 凯		
校 核	梁学民		
审 核	赵桂春		
建 设 单 位			
高邮市送桥镇孙巷村经济股份合作社			
项 目 名 称			
送桥镇孙巷村和美乡村			
图 纸 名 称			
老鹅店走廊平面			
设计编号		比 例	1:100
图 号	施工图16	日 期	2025.12
未加盖我单位出图专用章其设计图无效			



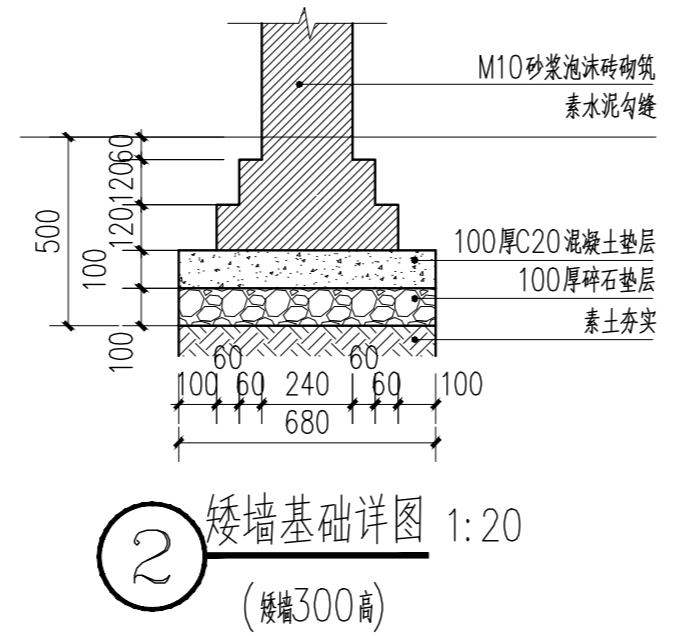
老鹅店正立面图 1:100 (色彩详见彩色立面效果图)



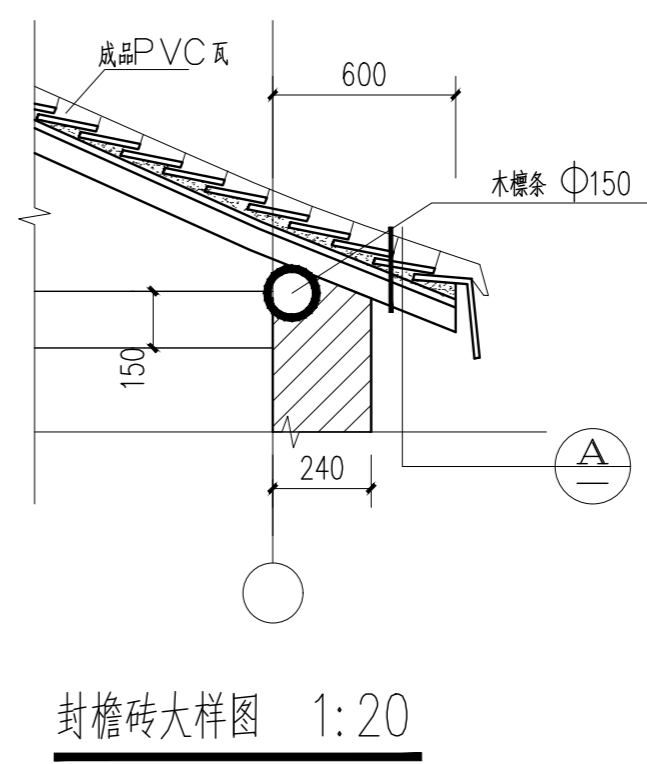
老鹅店侧立面图 1:100 (色彩详见彩色立面效果图)



柱基础详图 1:20



矮墙基础详图 1:20 (矮墙300高)



封檐砖大样图 1:20

会 签 栏			
建 筑		结 构	
给 排 水		强 电	
暖 通		弱 电	

附 注
不得量取图纸尺寸施工;如有任何不
详事宜,请在施工前与设计师会商。
本图设计未经我院和设计师同意不
得在其它地方使用。

盖 章 区

高邮市建筑设计院有限公司

国家乙级设计证书编号 A232017017

电 话 0514-84614242
邮 箱 1042774634@qq.com
地 址 高邮市文游中路277号

签 署 栏

职 责	姓 名	签 字
法 人 代 表	王 龙 生	王龙生
审 定	梁 学 民	梁学民
项 目 负 责	王 乾 海	王乾海
专 业 负 责	王 乾 海	王乾海
设 计 制 图	顾 凯	顾凯
校 核	梁 学 民	梁学民
审 核	赵 桂 春	赵桂春

建 设 单 位
高邮市送桥镇孙巷村经济股份合作社

项 目 名 称
送桥镇孙巷村和美乡村

图 纸 名 称
老鹅店走廊立面、节点大样

设计编号		比 例	1:100
图 号	施工图17	日 期	2025.12
未加盖我单位出图专用章其设计图无效			

3.8 村部周边 — 四海浴室

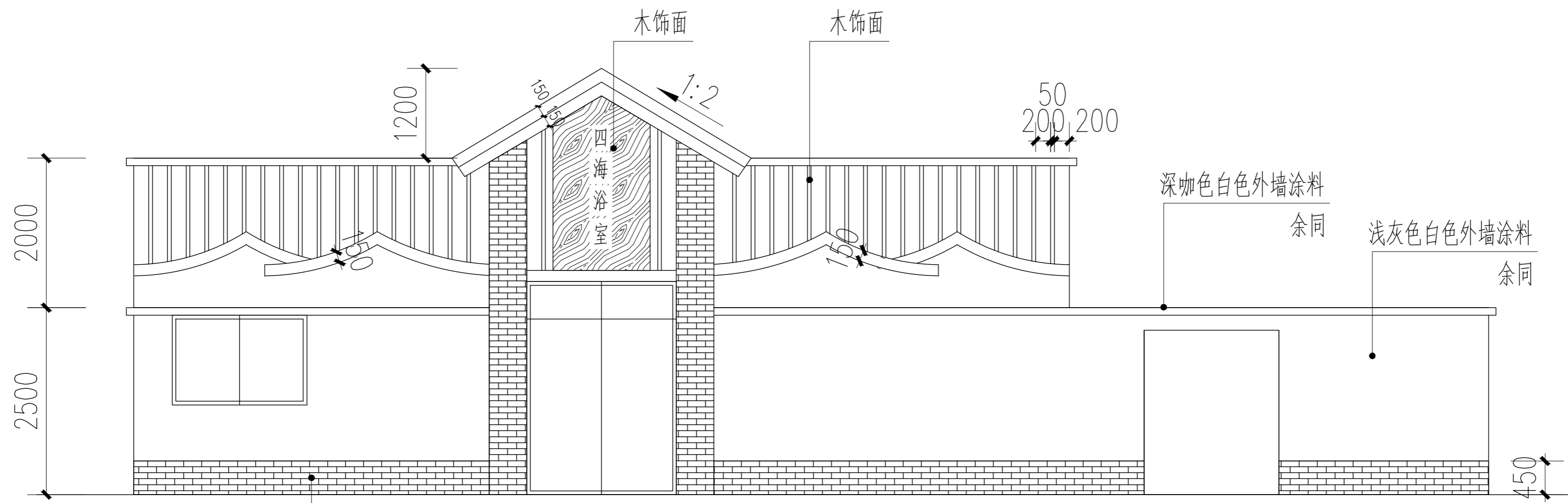


木饰面

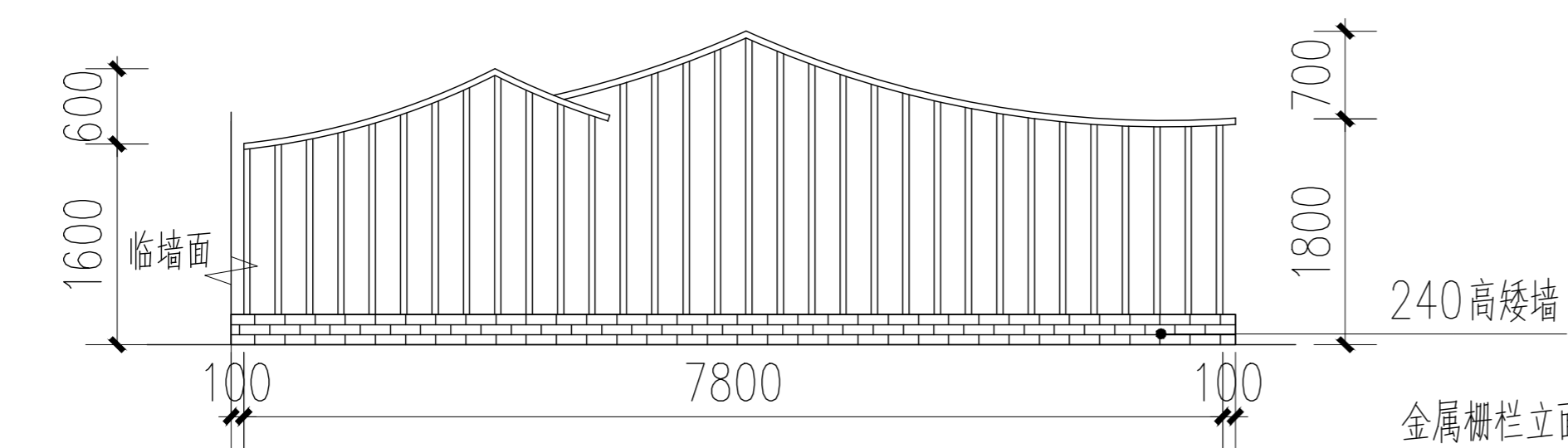
墙绘
宣传标语

地面车位线

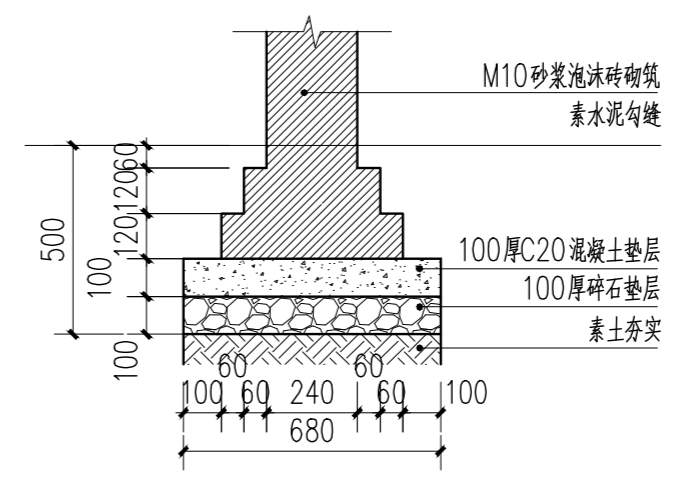
- 注：1、现状墙面 20 厚 1:3 水泥砂浆抹面，面积：75m²
白色外墙涂料饰面（铲除原外墙涂料）
柔性耐水腻子+白色外墙涂料
- 2、图上尺寸仅供参考，具体以现场实际尺寸为准，色彩详见彩色立面效果图。
- 3、内部布局不在本工程范围之内。
- 4、门窗大小，位置均按原建筑不变，门窗出新。



四海浴室正立面图 1:100 (色影详见彩色立面效果图)



金属栅栏立面图 1:100 (色影详见彩色立面效果图)



矮墙基础详图 1:20

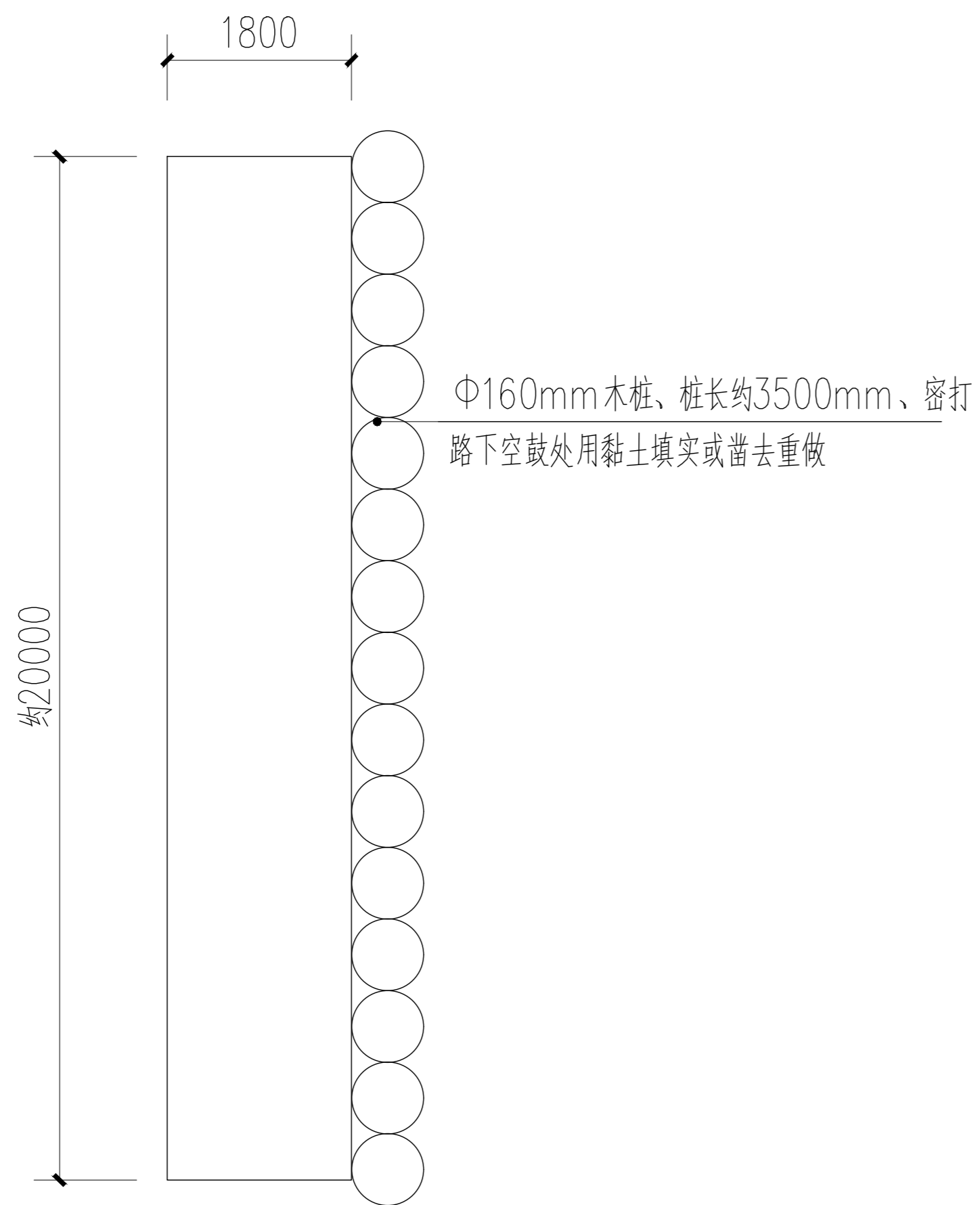
会 签 栏			
建 筑		结 构	
给排水		强 电	
暖 通		弱 电	
附 注			
不得量取图纸尺寸施工;如有任何不 详事宜,请在施工前与设计师会商。 本图设计未经我院和设计师同意不 得在其它地方使用。			
盖 章 区			
签 署 栏			
职 责	姓 名	签 字	
法 人 代 表	王龙生		
审 定	梁学民		
项 目 负 责	王乾海		
专 业 负 责	王乾海		
设 计 制 图	顾 凯		
校 核	梁学民		
审 核	赵桂春		
建 设 单 位			
高邮市送桥镇孙巷村经济股份合作社			
项 目 名 称			
送桥镇孙巷村和美乡村			
图 纸 名 称			
四海浴室立面、栏杆			
设计编号		比 例	1:100
图 号	施工图18	日 期	2025.12
未加盖我单位出图专用章其设计图无效			

高邮市建筑设计院有限公司

国家乙级设计证书编号 A232017017

电 话 0514-84614242
邮 箱 1042774634@qq.com
地 址 高邮市文游中路277号

GY



周庄2号河长460米宽7米深度现场确定,清淤去杂。

高庄河长870米宽7米深度现场确定,清淤去杂。

新建通组道路(150厚C30混凝土): 万庄组40m长,宽2.5m;
王庄组50m长,宽2.5m;

会 签 栏

建 筑		结 构	
给排水		强 电	
暖 通		弱 电	

附 注

不得量取图纸尺寸施工;如有任何不详事宜,请在施工前与设计师会商。本图设计未经我院和设计师同意不得在其它地方使用。

盖 章 区

高邮市建筑设计院有限公司

国家乙级设计证书编号 A232017017

电 话 0514-84614242
邮 箱 1042774634@qq.com
地 址 高邮市文游中路277号



签 署 栏

职 责	姓 名	签 字
法 人 代 表	王龙生	王龙生
审 定	梁学民	梁学民
项 目 负 责	王乾海	王乾海
专 业 负 责	王乾海	王乾海
设 计 制 图	顾 凯	顾 凯
校 核	梁学民	梁学民
审 核	赵桂春	赵桂春

建 设 单 位

高邮市送桥镇孙巷村经济股份合作社

项 目 名 称

送桥镇孙巷村和美乡村

图 纸 名 称

后增零星工程

设计编号		比 例	1:100
图 号	施工图19	日 期	2025.12

未加盖我单位出图专用章其设计图无效