

建设单位：扬州市公安局江都分局

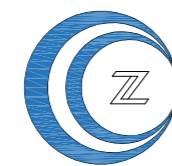
图 纸 目 录

装施ML01

宜陵派出所业务用房改造项目(新建业务用房工程) 装饰施工图

设计编号：2025-SS-018

序号	文件编号		图 纸 名 称	图幅	备注
	图别	图号			
01	装饰	ML01	封面、图纸目录	A2	
02	装饰	SM01	施工图设计说明一	A2	
03	装饰	SM02	施工图设计说明二	A2	
04	装饰	SM03	施工图设计说明三	A2	
05	装饰	CL01	主要装饰材料表	A2	
06	装饰	GZ01	主要构造做法一栏表	A2	
07	装饰	MB01	装饰门及五金配件表	A2	
08	装饰	1F001	一层总平面布置图	A2	
09	装饰	1F002	一层总地面铺装图	A2	
10	装饰	1F003	一层总墙体定位、立面索引图	A2	
11	装饰	1F004	一层总顶面布置图	A2	
12	装饰	1F005	一层总顶面灯具放线图	A2	
13	装饰	1E01	一层接处警大厅立面图1、2	A2	
14	装饰	1E02	一层接处警大厅立面图3、4	A2	
15	装饰	1E03	一层值班室1立面图5~8	A2	
16	装饰	1E04	一层值班室卫生间立面图9~12	A2	
17	装饰	1D01	接处警大厅顶面、墙面做法横剖面图	A2	
18	装饰	1D02	值班室顶面及卫生间洗手台盆做法剖面图	A2	
19	装饰	1D03	服务台做法详图	A2	
20	装饰	1D04	玻璃推拉门做法详图	A2	
21	装饰	1D05	轮椅坡道护栏做法剖面图	A2	
22	装饰	1D06	变形缝大样详图	A2	
23	装饰	1D07	通用节点	A2	



中城科泽工程设计集团有限责任公司

Zhongcheng Keze Engineering Design Group Co., Ltd.

工程设计证书编号：A232012403

	姓名	签字
法定代表人	杭娜	
项目负责人	葛曹	
专业负责人	葛曹	
项目设计阶段	施工图	
设计日期	2026.03	
图纸版次	第一版	

■ 施工图设计说明一

一、工程项目概况

- 1、建筑工程名称: 宜陵派出所业务用房改造项目(新建业务用房工程)
- 2、建设地点: 江苏省扬州市江都区宜陵镇
- 3、建设单位: 扬州市公安局江都分局
- 4、原建筑概况:
 - (1) 工程建筑面积: 240.12 m²;
 - (2) 建筑总层数: 一 层, 建筑高度 4.8 m。
 - (3) 结构类型: 框架结构

5、本装饰工程设计范围及内容:

- (1) 室内装饰装修设计的主要范围和内容:江都区宜陵派出所新建业务用房工程室内外装饰及装饰水电设计(即平面图纸非阴影部位)。
- (2) 本套图纸仅含完整装饰施工图, 水电部分详见水电施工图。
- (3) 室内装修设计面积: 240.12 m²。

二、设计依据

(一) 基础资料

- 1、本项目建筑工程设计完整的施工图设计文件(含建筑、结构、建筑电气、给排水、暖通空调等专业),无法提供原工程的建筑设计文件的部分翻检改造工程,以现场实测的勘查数据资料为依据。
 - 2、经双方确定协商的设计范围、装修标准及设计要求。
- (二) 本工程的建设主管单位与我公司签订的装饰装修设计合同:本施工图设计范围以设计合同所涉及的内容为依据,合同中未涉及的内容须经双方商定确认后,以补充协议的形式将增加的内容也包括在内,补充协议具有和设计合同相同的法律效力。
- (三) 本套图纸严格执行国家强制性规范及消防规范的有关规定。

本套图纸所参照的有关标准及规范如下:

《建筑装饰装修工程质量验收规范》	GB 50210-2018
《房屋建筑制图统一标准》	GB/T50001-2017
《建筑制图标准》	GB/T50104-2010
《民用建筑设计统一标准》	GB 50352-2019
《民用建筑通用规范》	GB 55031-2022
《建筑防火通用规范》	GB 55037-2022
《建筑设计防火规范》	GB 50016-2014 (2018版)
《建筑内部装修设计防火规范》	GB 50222-2017
《建筑与市政工程无障碍通用规范》	GB 55019-2021
《无障碍设计规范》	GB 50763-2012
《建筑地面设计规范》	GB 50037-2013
《民用建筑隔声设计规范》	GB 50118-2010
《公共建筑节能设计标准》	GB 50189-2015
《绿色建筑设计标准》	GB 50375-2019
《民用建筑工程室内环境污染控制规范》	GB 50325-2020
《建筑玻璃应用技术规程》	JGJ 113-2015
《既有建筑维护与改造通用规范》	GB 55022-2021

《江苏省既有建筑改造消防设计技术要点(试行)》 苏建消防【2023】104号

注: 1、若国家颁布最新相关技术规范须以最新规范为准。

2、若图纸中出现跟上述技术规范相违背的地方,须以上述国家规范为准。

(四) 民用建筑室内环境污染控制值分类:

- 1、I类民用建筑工程:住宅、医院、老年建筑、幼儿园、学校教室等民用建筑工程
 - 2、II类民用建筑工程:办公楼、商店、旅馆、文化娱乐场所、书店、图书馆、展览馆、体育馆、公共交通等候室、餐厅、理发店等民用建筑工程。
- 本工程建筑室内环境污染控制等级为 II类,室内污染物限值按 II类控制。
- 3、室内空气中甲醛、苯、氨、氡和TVOC五类空气污染物应满足下列要求:

建筑类别 室内环境 污染物	<input checked="" type="checkbox"/> I类民用建筑工程	<input type="checkbox"/> II类民用建筑工程
	浓度限量	浓度限量
氡 (Bq/m ³)	≤150	≤150
甲醛 (mg/m ³)	≤0.07	≤0.08
氨 (mg/m ³)	≤0.15	≤0.20
苯 (mg/m ³)	≤0.06	≤0.09
甲苯 (mg/m ³)	≤0.15	≤0.20
二甲苯 (mg/m ³)	≤0.20	≤0.20
TVOC (mg/m ³)	≤0.45	≤0.50

室内主要 空气污染物	<input checked="" type="checkbox"/> 浓度限量	<input type="checkbox"/> 低于10% 的浓度	<input type="checkbox"/> 低于20% 的浓度
	氡 (mg/m ³)	≤0.20	≤0.18
甲醛 (mg/m ³)	≤0.10	≤0.09	≤0.08
苯 (mg/m ³)	≤0.11	≤0.099	≤0.088
TVOC (mg/m ³)	≤0.60	≤0.54	≤0.48
氡 (Bq/m ³)	≤400	≤360	≤320
PM ₁₀ (mg/m ³)	≤0.15	≤0.135	≤0.12
<input type="checkbox"/> PM _{2.5} 年均浓度≤25ug/m ³ 、PM ₁₀ 年均浓度≤50ug/m ³			

(五) 除本设计有特殊要求规定外,其他各种工艺、材料均按国家规定的标准执行。

国家或行业有关的设计规范、标准及工程建设标准强制性条文未提及的,参照国家或行业的相关设计规范、标准及工程建设标准强制性条文执行;地方性规范、标准参照本工程所在的地

区颁布的地方性规范、标准。
注: 国家强制性条文和相关规范、规定在不断修改、更新,设计和施工一定要按最新版执行。若图纸中出现跟上述技术规范相违背的地方,须以上级国家规范为准。

三、内部装修防火设计专篇

(一) 原建筑基本情况

1、本工程建筑分类为 多层公共 建筑, 建筑耐火等级: 二 级

(二) 原建筑已设置(或新增)的主要消防设备、消防产品及有防火性能要求的建筑构件、建筑材料等

1、原建筑已设置: 消防水源(消防水池)、室内消火栓系统、室外消火栓系统(环状管网)、自动喷水灭火系统(雨淋)、火灾自动报警系统(集中报警)、灭火器(干粉)、干粉灭火系统(局部)、防火门等。

(三) 设计原则及设计依据

1、本工程设计遵循原建筑设计的防火分区、防烟分区、防火门、疏散门、消火栓等项防火措施:

(1) 消火栓、喷淋、烟感、防火门等位置,除注明外以建筑蓝图为准。

(2) 装修设计原则上对原建筑消防设计不做调整,(包括疏散指示、安全出口、疏散出口、疏散走道、防火分区、防烟分区等),如有改动,需经原建筑设计单位审核。

(3) 装修施工原则上对原建筑消防设计不做调整,如由于现场实际情况、空间重新分隔等因素,部分消防点位根据原消防设计做微调或增加,并满足消防要求,改动部分需提交原建筑消防设计单位审核确认后方可施工。

2、本工程执行现行国家标准《建筑内部装修设计防火规范》GB50222-2017中对装修材料的燃烧性能等级要求的相关规定:

- (1) 建筑内部各部位装修材料的燃烧性能等级参见本工程材料表。
- (2) 建筑内部消火栓箱门不应被装饰物遮掩,消火栓门四周的装修材料颜色应与消火栓箱门的颜色有明显区别或在消火栓箱门表面设置发光标志。
- (3) 地上建筑的水平疏散走道和安全出口的门厅,顶棚装饰材料采用A级,其他部分采用不低于B1级的装修材料;地下民用建筑的疏散走道和安全出口的门厅,其顶棚、墙面和地面均采用A级装修材料。疏散楼梯间和前室的顶棚、墙面和地面均采用A级装修材料。其他内部各部
- (4) 建筑物内设有上下层相连通的中庭、走马廊、开敞楼梯、自动扶梯时,其连通部位的顶棚、墙面均采用A级装修材料,其他部位采用不低于B1级的装修材料。
- (5) 玻璃幕墙与每层楼板、隔墙处的缝隙采用(A级)不燃材料严密填充(声学要求除外)。
- (6) 建筑内部变形缝两侧基层的表面装修采用不低于B1级装修材料。
- (7) 所有建筑墙面上开洞、开孔后均采用(A级)不燃材料严密填充。
- (8) 建筑内配电箱、控制面板、接线盒、开关、插座等不应直接安装在低于B1级的装修材料上。
- (9) 当照明灯具开关插座等电气设施高温部位靠近木制品或其他非A级燃烧性能材料时,应采取隔热、散热等防火保护措施;灯饰材料燃烧性能应不低于所在吊顶的燃烧性能等级要求。
- (10) 对进入施工现场具有防火设计要求的装饰装修材料,应核查其燃烧性能或耐火极限、防火性能检验报告、合格证等技术文件,并填写进场验收记录。
- (11) 每层应确保通向疏散楼梯的交通畅通,在安全出口及疏散楼梯处,均设有疏散指示灯及明显标志,内装修不应妨碍消防和疏散走道的正常使用。

3、装修材料达不到燃烧性能等级时,通过阻燃处理,提高材料燃烧性能等级,使之达到防火要求。

- (1) 对装饰织物进行阻燃处理时,应浸透阻燃剂:多层纺织物,应逐层进行阻燃处理。阻燃剂的含量应符合产品说明书的要求。
- (2) 对木质装饰装修材料进行防火涂料涂布前,应对其表面进行清洁。涂布至少分两次进行,且第二次涂布应在第一次涂布的涂层表干后进行,涂布量应不小于 600g/ m²。

(四) 防火处理

- 1、所有基层木材均应满足防火要求,涂达到防火要求和阻燃时间厚度的本地消防大队同意使用的防火涂料;
- 2、承建商要在实际施工前呈送防火涂料给筹建处批准后方可开始涂刷。

注:若图纸中出现与相应规范相违背的地方,须以国家或行业有关的设计规范、标准及工程建设标准强制性条文为准。

- 3、灯具的燃烧性能不应低于所在部位的燃烧性能要求,且不应低于于B1级;灯具应为A级不燃

四、内部装修防水设计

(一) 地面防水层设计:

- 1、涉水房间地面应设地面防水层,地面面积较大时,防水层宜采用刚性材料和柔性材料复合防水。
- 2、柔性防水材料层宜做在混凝土地面或钢筋混凝土楼板的找平层上;刚性防水层做在水泥砂浆找平层上或柔性材料的保护层上,地面防水需做两道刚性防水层。

3、柔性材料防水可用弹性聚氨酯涂膜厚1.5~2.0mm;刚性材料防水可采用PA—A型高分子益胶泥2~3mm等聚合物水泥防水材料,当地面为刚性防水层时应在墙面和地面交界处预留8*8mm的凹槽,嵌填弹性密封材料。

4、卫生间、浴室、厨房等多水房间地面应比门外地面低20mm,并应做成小斜坡。改造工程的多水房间地面无法下降时,也可抬高门坎,并用斜坡与室外地面相接。

5、卫生间地面除特别注明外,饰面层做1%泛水坡向地漏;地漏、管套、卫生洁具根部、阴阳角部位,应先做防水附加层,卫生间地漏与楼地面部位采用合成高分子密封胶防水处理。

(二) 墙面防水层设计:

- 1、墙面防水层采用1.5厚JS防水(无节点、详图或特殊说明时)。
- 2、卫浴间四周墙根防水层泛水高度应设置到顶,其他防水以可能溅到水的范围为基准向外延伸不小于250mm,厨房、阳台、浴室花洒喷淋的临墙面防水高度设置到顶。
- 3、洗脸盆台板、浴盆与墙的交界处用合成高分子密封材料进行密封处理。
- (三) 卫浴间和有防水要求的建筑地面必须设置防水隔离层;楼层结构必须采用现浇混凝土或整块预制混凝土板,混凝土强度等级不应小于C20;楼板四周除门洞外,应做混凝土翻边,其高度不应小于200mm。
- (四) 多水房间的防水工程完工后应做第一次蓄水试验;地面面层完工后还应做一次蓄水试验。

五、无障碍设计

(一) 本工程执行现行国家标准《建筑与市政工程无障碍通用规范》GB 55019-2021及《无障碍设计规范》GB50763-2012中的相关规定。

(二) 室内走道的坡道坡度满足小于等于1%;净宽度大于等于1m的要求;坡道的坡面平整,不光滑;使用不同材料铺装的地面相互取平,如有高差时不大于15mm,并以斜面过渡。

(三) 室内走道净宽度不小于1.2m,人流较多或较集中的大型公共建筑的室内走道宽度不小于1.8m。

(四) 乘轮椅者开启的门扇采用自动门、推拉门、平开门、低弹力弹簧门,安装了视线观察玻璃、横执把手和关门拉手,在门扇的下方安装了0.35m的不锈钢护门板。

(五) 本工程所设计的无障碍专用厕所内座便器高为0.45m,两侧设高为0.7m水平抓杆,在墙面一侧加设高1.40m垂直抓杆,设置长宽高为:0.7mX0.4mX0.6m多功能台及设高1.2m挂衣钩,并在距地面0.4m-0.5m处设求助呼叫按钮。其他无障碍席位、专用卫生间的设计应符合《无障碍设计规范》第三章第九节的要求。

(六) 本工程所涉及到的出入口的无障碍坡道和扶手,如本工程未出相关施工图,均不在本次装修范围内,请参见原有土建图纸。

(七) 电梯轿厢与候梯厅无障碍设计应符合《无障碍设计规范》第三章第七节的要求,同时应符合《建筑与市政工程无障碍通用规范》GB 55019-2021第2.6.1-4条的各项规定。

(八) 其他无障碍设计做法,当图纸无专门注明时,请参见国家建筑标准图集12J926。
注:若图纸中出现与相应规范相违背的地方,须以国家或行业有关的设计规范、标准及工程建设的最高标准;参照工程所在地的地区颁布的地方性规范、标准。

六、楼梯、防护栏杆、台阶坡道设计

(一) 楼梯的构造符合下列要求:

- 1、室内楼梯扶手高度自踏步前缘线量起不小于0.9m。楼梯水平栏杆或栏板长度大于超过0.5m时,其高度不小于1.05m。
- 2、踏步应采取防滑措施。
- 3、托儿所、幼儿园、中小学及少年儿童专用场所的楼梯,梯井净宽大于0.2m时,必须采取防止儿童攀登的措施。楼梯栏杆采用不易攀登的构造,垂直构件间的净距不应大于0.11m。

(二) 防护栏杆

- 1、栏杆应以坚固、耐久的材料制作,并能承受现行国家标准《建筑结构荷载规范》GB50009及其他国家现行相关标准规定的水平荷载。
- 2、临空高度在24m以下时,栏杆高度不应低于1.05m,临空高度在24m及24m以上时,栏杆高度不应低于1.10m。上人屋面和交通、商业、旅馆、医院、学校等建筑临开场中庭的栏杆高度不应小于1.2m。
- 3、栏杆高度从所在楼地面或屋面至栏杆扶手顶部垂直高度计算,当底面宽度大于或等于0.22m,且高度低于或等于0.45m的可踏部位,应从可踏部位顶面起计算。
- 4、公共场所栏杆离地面0.1m高度范围内不宜留空。
- 5、当采用垂直杆件做栏杆时,其杆件净距不应大于0.11m。
- 6、室内楼梯扶手高度自踏步前缘线量起不小于0.9m。楼梯水平栏杆或栏板长度大于超过0.5m时,其高度不小于1.05m。
- 7、在室内靠窗及幕墙一侧应设置安全防护栏杆,栏杆顶部水平荷载满足1.5KN/M,竖向栏杆间距≤110。栏杆应采用不易攀登的构造,窗台在室内靠窗及幕墙一侧应设置安全防护栏杆,栏杆顶部水平荷载满足1.5KN/M,竖向栏杆间距≤110。栏杆应采用不易攀登的构造,窗台高<450的,从窗台起高900;窗台高≥450的,做至离楼地面高900,若将栏杆移至外侧靠窗,做至离窗台面高600mm。
- (三) 台阶、坡道
- 1、室内台阶踏步不应少于2级,当高差不足二级时,宜按坡道设置。
- 2、台阶、坡道总高度超过0.7m时,应在临空面采取防护措施。
- 3、当室内坡道水平投影长度超过15m时,宜设置休息平台,平台宽度根据使用功能或设备尺寸所需缓冲空间而定。

七、室内分项工程设计

(一) 内隔墙工程设计

1、装饰装修施工图设计中新增的墙体和改动的墙体,详见墙体定位图,墙体材料的类型、材

盖章栏:

(未盖出图专用章本图无效)



合作设计单位
JOINED DESIGNER

签 署 栏
SIGNATURE

制 图 DRAWN BY	黄钰	
设 计 DESIGNED BY	黄钰	
校 对 CHECKED BY	田超	
专业负责人 DISCIPLINE RESPONSIBLE BY	葛曹	
项目负责人 PROJECT DIRECTOR BY	葛曹	
审 核 VERIFIED BY	张伟	
审 定 APPROVED BY	乔恒云	

会 签 栏
COUNTERSIGN

建 筑 ARCHITECTURE	电 气 ELECTRIC
结 构 STRUCTURE	暖 通 HVAC
给 排 水 W. SDRK	智 能 AUTO.

建设单位
CLIENT

扬州市公安局江都分局

工程名称
PROJECT

宜陵派出所业务用房改造项目
(新建业务用房工程)

图纸名称
DRAWING TITLE

施工图设计说明 (一)

设计编号 JOB NO.	2025-SS-018	图 号 DRAWING NO.	SMD1
设计阶段 STATUS	施工图	版 次 VERSION	A
比 例 SCALE	见 图	日 期 DATE	2026.03

■ 施工图设计说明二

质要求参见图纸上的标注说明。建筑设计的墙体维持不变的部分定位尺寸、构造做法详建筑设计施工图。

- 2、室内后增加轻质条板隔墙，其构造和技术要求详见《建筑轻质条板隔墙技术规程》JGJ/T157-2014。
- 3、混凝土小型空心砌块、蒸压加气混凝土砌块等轻质墙体，当墙长大于5m时，应增设间距不大于3m的构造柱；砌体无约束的端部必须设置构造柱；每层墙高的中部应增设高度为120mm、与墙体同宽的混凝土腰梁，墙体的门窗洞口应采取钢筋混凝土加强。洞口宽度大于2m时，两边应设置构造柱。
- 4、加气混凝土墙体用于厨房、卫生间等多水的房间时，根部宜做C20现浇混凝土墙基，高度不小于200mm，地面标高应比室内其他房间地面标高降低至少20mm以上。
- 5、在两种不同基体交界处，应采用钢丝网抹灰加强带进行处理，加强带与各基体的搭接宽度不应小于150mm。
- 6、内墙阳角处应用1：2水泥砂浆和聚合物水泥砂浆做护角，护角高2000mm，两侧宽50mm，且宜采用塑料墙角护条。
- 7、轻钢龙骨石膏板隔墙应注意以下问题：
 - (1)轻钢龙骨石膏板隔墙应做至结构板底。
 - (2)对于有隔声要求的隔墙，应在沿顶龙骨和沿地龙骨与主体结构连接处，垫通长隔声胶条，并在石膏板与主体结构接触处嵌填密封胶，中间应填充50mm厚玻璃棉。
 - (3)对于有防火要求的隔墙（或建筑顶层的内隔墙）应该做至结构板底，如采用轻钢龙骨石膏隔墙时竖龙骨间距应不大于400mm，横撑龙骨间距应不大于600mm，并应使用防火石膏板。隔墙顶部横龙骨与竖龙骨不得固定，石膏板上缘固定在顶部附加龙骨上，板上端距板应大于20mm，并用防火密封胶嵌实。
 - (4)轻钢龙骨隔墙底端安装80mm高12厚水泥压力板并与石膏板断开，防止隔墙底部发黑发霉。
 - (5)石膏板接缝处应使用厂家配套供应的，专用于接缝用的嵌缝膏和盖缝带，确保石膏板接缝质量。
- 8、室内玻璃隔墙应按《建筑玻璃应用技术规程》（JGJ113-2015）选择玻璃；位于疏散走道的玻璃隔墙应采用耐火极限不小于1小时的防火玻璃。

（二）顶棚工程设计

- 1、顶棚的造型和材料的选用应满足空间的装饰效果和使用功能的要求，材料及构造措施应安全可靠。具体构造做法可选用或参照国家建筑设计标准图集《内装修—室内吊顶》（12J502-2）。
- 2、顶棚设计满足各专业设计要求。如顶棚材料选用、主次龙骨布置、各类灯具、电扇、扬声器、火灾自动报警探测器、火灾警铃、自动灭火系统喷头、空调风口位置、检修孔等，施工时参照顶棚综合平面图。
- 3、重型吊顶或顶棚上悬挂重型设备时，安全度应做结构验算。
- 4、当采用整体面层及金属板类吊顶时，重量不大于1kg的筒灯、石英射灯、烟感器、扬声器等设施可直接安装在面板上，重量不大于3kg的灯具等设施可安装在U型或C型龙骨上，并应有可靠的固定措施，3kg以上的重型灯具、电扇及其他重型设备严禁安装在吊顶工程的龙骨上。
- 5、顶棚净空较低，而管道、管线、设施和器具较多，人员又不便进入检修时，应设置便于拆卸的装配式顶棚，或在经常需检修部位设检修孔，检修口周边应做加强处理。其吊顶龙骨应按上人要求选用。承载龙骨应为U60系列。
- 6、顶棚不宜设置散发大量热能的灯具。顶棚照明灯具的高温部位，应采取隔热、散热等防火保护措施。灯饰所用的材料不应低于吊顶的燃烧等级。
- 7、可燃气体管道不得在封闭的吊项内敷设。
- 8、顶棚装排风机时，应将排风管直接和排风竖管相连，使潮湿气体不经过顶棚内部空间。
- 9、大、中型公用浴室、游泳馆的顶棚面应设较大的坡度，使顶棚凝结水能顺坡流下。
- 10、卫生间等潮湿房间的顶棚，应采用防水材料。如为石膏板吊顶应采用防水石膏板；如为铝扣板需在楼板下增加一道刚性防水层。
- 11、整体无缝的轻钢龙骨石膏板吊顶应采取可靠的防开裂措施：(1)保证轻钢龙骨吊项承重体系的整体刚度。(2)吊杆距主龙骨端部距离不得大于300mm，当大于300mm时，应增加吊杆。当吊杆长度大于1.5m时，应设置反支撑。吊杆间距与主龙骨间距不应大于1200mm，遇到大设备或风管时，应附加角钢扁担，在角钢扁担上设置吊杆。(3)使用专用接缝用嵌缝膏和盖缝带，确保石膏板接缝质量。(4)走道长度超过15米，吊顶面积大于100㎡时，应设置温度变形缝，并应留置于转角处及容易开裂处，也可巧妙地利用吊顶造型板块、窗帘盒等的边沿作为自由端，解决吊顶的温度变形问题。留缝宽度约8～10mm，用颜色相近的弹性腻子嵌缝，或留明缝。(5)上人吊项的承重龙骨优先采用60系列。
- 12、顶棚设施固定遵循《公共建筑吊顶工程技术规程》JGJ345-2014第4.2.8条要求。

（三）地面工程设计

- 1、地面石材铺砌工程应在墙柱饰面、吊顶（顶棚）施工完毕、门框、各种管线、埋件安装完毕，并经检验合格后进行。
- 2、楼地面构造交接处和地坪高度变化处，图中均须注明。室内与廊道地坪不同材料交接线与高度有变化的位置，应位于门扇内皮或室内墙皮位置处。
- 3、地面变形缝处应注意：
 - (1)设在变形缝处附近的防火门，应设在楼层数较多的一侧，且门开启后不应跨越变形缝。
 - (2)地面变形缝材料应选用工厂生产的专用产品，其构造做法可参照《变形缝建筑构造（三）》（04CJ01—3）中的成品金属变形缝装置。
 - (3)当变形缝所在部位有防火要求时，变形缝内应配置阻火带，配置有止水胶条的成品金属变形缝产品。

（四）门窗工程设计

- 1、本工程设计选用的门窗材料、规格及配件等要求详见“门窗表”。
- 2、房门均需配置1只门吸或门阻，安装位置根据现场实际位置确定。门套企口边应镶嵌橡胶防撞条（色系与成品木饰面相同）。房门应配置3只合页，安装位置为：上部第一只合页距门顶边180mm，第二只合页距第一只200-350mm（根据门高度定），底部合页距门底边180mm。门扇上的五金件如暗藏闭门器、合页、锁孔等的开槽、开孔须在工厂油漆完成前进行，门封边不得有爆边、开裂现象。
- 3、卫生间门在无进风百叶的情况下，下框与地面面层的缝隙宜为10～15mm，以便通风。
- 4、本设计中所有防火门如无特殊说明，建筑防火门、疏散门保持原建筑设计不变，表面刷中灰色浑水漆，如有装饰，详见门表。
- 5、防火卷帘应安装在建筑的承重构件上，卷帘上部如不到顶，上部空间应用与墙体耐火极限相同的防火材料封闭。

八、建筑装饰装修材料选用要求

- 1、装饰装修工程所用材料的品种、规格、性能应符合设计要求及国家现行有关标准的规定。
- 2、室内装饰装修材料的选用应符合室内装饰装修材料有害物质限量10项强制性国家标准的规定：
 - (1)《室内装饰装修材料人造板及其制品中甲醛释放限量》（GB18580—2017）
 - (2)《室内装饰装修材料溶剂型木器涂料中有害物质限量》（GB18581—2009）
 - (3)《室内装饰装修材料内墙涂料中有害物质限量》（GB18582—2020）
 - (4)《室内装饰装修材料胶粘剂中有害物质限量》（GB18583—2008）
 - (5)《室内装饰装修材料木家具中有害物质限量》（GB18584—2001）
 - (6)《室内装饰装修材料壁纸中有害物质限量》（GB18585—2001）
 - (7)《室内装饰装修材料聚氯乙烯卷材地板中有害物质限量》（GB18586—2001）
 - (8)《室内装饰装修材料地毯、地毯衬垫及地毯胶粘剂有害物质释放限量》（GB18587-2001）
 - (9)《混凝土外加剂中释放氨的限量》（GB18588—2001）
 - (10)《建筑材料放射性核素限量》（GB6566—2010）
- 3、正确搭配使用材料，充分发挥和利用其质感、肌理、色彩、材性的特质。注意室内空间的完整性、统一性，颜色不能过多，选择材料不能杂乱。
- 4、本设计各部位的装修材料和配件的燃烧性能等级，不能低于现行《建筑内部装修设计防火规范》GB50222—2017的规定。
- 5、本设计选用的装修材料必须符合《民用建筑工程室内环境污染控制规范》GB50325-2020中的要求，石材、人造板、涂料等主要材料必须符合相应的室内装饰装修材料有害物质限量的强制性标准。
 - (1)本工程所使用的无机非金属装修材料，包括石材、建筑卫生陶瓷、石膏板、吊顶材料、无机瓷质砖粘结材料等，进行分类时，其放射性限量应符合无机非金属装修材料放射性限量：

测定项目	限量	
	A	B
内照射指数（I _{ra} ）	≤1.0	≤1.3
外照射指数（I _r ）	≤1.3	≤1.9

- (2)本工程所使用的砂、石、砖、砌块、水泥、混凝土、混凝土预制构件等无机非金属建筑主体材料其放射性限量应符合无机非金属建筑主体材料放射性限量：

测定项目	限量
内照射指数（I _{ra} ）	≤1.0
外照射指数（I _r ）	≤1.0

- (3)本工程室内装修，采用的人造木板达到E1级要求。

- 6、本设计中采用低（无）VOCs含量涂料，遵循苏建科[2017]679号文和扬建科[2018]16号文。

九、施工中具体参照标准

本工程所有的参照标准均按现行的相关国家标准或行业标准，必须满足中华人民过行业标准之建筑装饰工程施工及验收规范。

（一）石料工程

- 1、材料：

石料本身不得有隐伤，风化等缺陷，清洗石料不得使用钢丝刷或其他工具，而破坏其外露表面或在上面积下痕迹，必须使用石材专用防护剂进行六面防护。
- 2、安装：
 - (1)检查底层或垫层实施妥当，并修饰好。
 - (2)确定线条，水平图案，并加以保护，防止石料混乱存放。
 - (3)在底、垫层达到其初凝状态前施放石料。
 - (4)用浮飘法安放石料并将之压入均匀平面固定。
 - (5)令灰浆至少养护24小时可施加填缝料。
 - (6)用勾缝灰浆填缝，填孔隙，用工具将表面加工成平头接合。

- (7)石材铺贴前，承建商必须依据现场尺寸，提供石材放样图，并得到业主和设计师审批、认可，没有注明的石材密封胶均采用密缝。
- (8)大理石采用白水泥粘贴层，并表面做结晶处理。

3、清洁：

- (1)在完成勾缝和填缝以后及在这些材料施放和硬化之后，应清洁有尘土的表面，所用的溶液不得有损于石料、接缝材料或相邻表面。
- (2)在清洁过程中应使用非金属工具。

4、石料加工：

- (1)将石料加工成所需要的样板尺寸、厚度和形状、准确切割，保证尺寸符合设计要求。
- (2)准确塑造特殊型、镶边和外露边缘，并且进行修饰以与相邻表面相配。
- (3)提供的砂应是干净、坚硬的硅质材料。
- (4)所有粘结材料的品种，掺合比例应符合设计要求，并有产品合格证。

（二）木制品（作）

1、材料

材料应用最好之类型自然生长的木料，必须经过烘干或自然干燥后才能使用，没有虫蛀，松散或腐节或其他缺点，锯成方条形，并且不会翘曲，爆裂及其他因为处理不当而引起的缺点。胶合板按不同材种选用进口或国产，但必须达到AAA要求。承建商应在开工前提供材料和终饰样板且经筹建处和设计师认可批准才能使用。

2、防火防腐处理

- (1)所有基层木材、木龙骨均采用防火三遍、防腐处理；
- (2)考虑到节能环保、防火、防腐要求，以及木材基层易潮湿变形，原则上应尽量少用木材基层，尽可能采用轻钢龙骨或钢架基层。

3、制作工艺及安装

- (1)尺寸
 - ①所有装饰用的木材均严格按图纸施工，凡原设计节点不明之处需补充设计图，经设计师同意后实施；
 - ②所有尺寸必须在工地核实，若图样或规格与实际工地有任何偏差，应立即通知设计师。
- (2)装饰
所有完工时在外制木作工艺表面，除特殊注明处，都应该按设计做饰面。
- (3)终饰
当采用自然饰饰或者采用指定为染色、打白漆、喷清漆或油漆被指定为终饰时，相连木板在形式，颜色或纹理上要相互协调。
- (4)收缩度
所有木工制品所用之木材，均应经过干燥并保证制品的收缩度不会损害其强度和装饰品之外观，也不应引起相邻材料和结构的破坏。
- (5)装配
承建商应完成所有必要的开榫眼、接榫、开槽、配合做舌榫嵌入，榫舌接合，和其他的正确接合之必要工作。提供所有金属板，螺丝，铁钉和其他室内设计要求的或者顺利进行规定的木工工作所需的装配件。
- (6)接合
 - ①木工制品须严格按照图样的说明制作，在没有特别标明的地方接合，应按该处接合之公认的形式完成。胶接法适用于需要紧密接合的地方。所有胶接处应用交叉舌榫或其他加固法；
 - ②所有铁钉头打进去并加上油灰，胶合表面接触地方用胶水接合，接触表面必须用锯或刨进行终饰。实板的表面需要用胶水接合的地方，必须用砂纸轻打磨光；
 - ③有待接合之表面必须保持清洁，不肮脏，没有灰尘，锯灰，油渍和其他污染；
 - ④胶合地方必须给予足够压力以保持粘牢，并且在胶水凝固条件均按照胶水制造商之说明而进行。
- (7)划线
所有踢脚板、框缘、平板和其他木工制品必须准确划线以配合实际现场达成应有的紧密配合。
- (8)镶嵌细木工工作
在细木工制品规定要嵌镶的地方，应跟随其周围的工作完成之后嵌入加工。
- (9)清洁
除特别指出的终饰之外，承建商应将有关木工制品清洁使其保持完好状态。

- (三)装饰防火胶板
防火胶板的粘结剂应使用与防火胶板配套使用的品牌，并遵守使用说明。
- (四)装饰五金
所有五金器具必须防止生锈和沾染，使用前应提供样品征得筹建处及设计师同意。在完成工作所有五金器具都应擦油、清洗、磨光和可以操作，所有钥匙必须清楚地贴上标签。
- (五)金属覆盖板工程

- 1、材料

盖章栏：

（未盖出图专用章本图无效）



合作设计单位
JOINED DESIGNER

签署栏
SIGNATURE

制图 DRAWN BY	黄钰	
设计 DESIGNED BY	黄钰	
校对 CHECKED BY	田超	
专业负责人 SPECIAL RESPONSIBLE BY	葛曹	
项目负责人 PROJECT DIRECTOR BY	葛曹	
审核 VERIFIED BY	张伟	
审定 APPROVED BY	乔恒云	
会签栏 COUNTERSIGN		
建筑 ARCHITECTURE		电气 ELECTRIC
结构 STRUCTURE		暖通 HVAC
给排水 W. SANIT.		智能 AUTO.

建设单位 CLIENT	扬州市公安局江都分局		
工程名称 PROJECT	宜陵派出所业务用房改造项目 (新建业务用房工程)		
图纸名称 DRAWING TITLE	施工图设计说明（二）		
设计编号 JOB NO.	2025-SS-018	图号 DRAWING NO.	SM2
设计阶段 STATUS	施工图	版本 VERSION	A
比例 SCALE	见图	日期 DATE	2026.03

■ 施工图设计说明三

承建商应根据图纸所标品种、颜色供应商提供样板，征得设计师及筹建处同意。

2、安装

金属板必须可以承受本身的荷载，而不会产生任何损害性或永久性的变形。

所有金属表面覆盖板及配件需符合国家《建筑装饰装修工程质量验收规范》**GB50210-2018**要求及有关标准或规范。

- (1)金属饰面板的品种、质量、颜色、花型、线条应符合设计要求，并应有产品合格证。
- (2)墙体骨架如采用轻钢龙骨时，其规格、形状应符合设计要求，易潮湿的部分进行防锈处理。
- (3)墙体材料为纸面石膏板时，安装时纵、横接缝应拉开**5-8mm**。
- (4)金属饰面板安装，宜采用抽芯铝铆钉，中间必须垫橡胶垫圈。抽芯铝铆钉间距以控制在**100~150mm**为宜。
- (5)安装突出墙面的窗台、窗套凸线等部位的金属饰面时，裁板尺寸应准确，边角整齐光滑，搭接尺寸及方向应正确。
- (6)板材安装时严禁采用对接。搭接长度应符合设计要求，不得有透缝现象。
- (7)外饰面板安装时应挂线施工，做到表面平整、垂直，线条通顺清晰。
- (8)阴阳角宜采用预制角装饰板安装，角板与大面搭接方向应与主导方向一致，严禁逆向安装。
- (9)保温材料的品种、填充密度应符合设计要求。并应填满饱满，不留空隙。

(六) 玻璃工程

1、材料

提供样板并在安装切割之前送交筹建处及设计师同意。所有镜子的边要留安全边。室内安装玻璃要用毡制条子，颜色要与周围材质相配，厚度按图纸所示。

2、制作工艺及安装

(1)准确地把所有玻璃切割成为适当的尺寸，安装槽要清洁，无灰尘。所有螺丝或其他固定部件都不能在槽中突出。所有框架的调整将在安装玻璃之前进行。所有密封胶作业表面平整光滑，与其他相邻材料无交叉污染。玻璃工程应在框、扇校正和五金件安装完毕后，以及框、扇最后一遍涂料前进行。

(2)中庭的围护结构安装钢化玻璃时，应用卡紧螺丝或压条镶嵌固定。玻璃与围护结构的金属框格相接处，应衬橡胶垫。安装玻璃隔断时，磨砂玻璃的磨砂面应向室内。

3、玻璃的基本要求：

- (1)落地玻璃屏风的厚度最小为**12mm**，它们必须能够抵受预定**2.5Kpa**风压力或吸力。
- (2)玻璃必须顾及温差应力和视觉歪曲的效果。
- (3)玻璃必须结构完整，无破坏性的伤痕，针孔、尖角或不平直的边缘。
- (4)玻璃的最大许用面积应符合《建筑玻璃应用技术规程》**JGJ113-2015** 的规定，并且均采用安全玻璃，并符合厚度要求。
- (5)采用栏杆玻璃时，应使栏杆玻璃两对边嵌固或四边嵌固；采用点支承固定时，每片玻璃不小于四个固定点。
- (6)室内栏杆用玻璃应符合下列规定：设有立柱和扶手，栏杆玻璃作为镶嵌面板安装在护栏系统中，栏杆玻璃应使用符合《建筑玻璃应用技术规程》**JGJ113-2015** 第7.1.1-1规定的夹层玻璃；栏杆玻璃固定在结构上且直接承受人体荷载的护栏系统，其栏杆玻璃应符合下列规定：当栏杆玻璃最低点离一侧楼面高度不大于**5m**时，应使用公称厚度不小于**16.76mm**钢化夹层玻璃；当栏杆玻璃最低点离一侧楼面高度大于**5m**时，不得采用此类护栏系统。
- (7)疏散通道两侧的成品玻璃隔墙必须选用耐火极限不小于1小时的防火玻璃。
- (8)根据易发生碰撞的建筑玻璃所处的具体部位，可采取在视线高度设醒目标志或设置护栏等防护措施。碰撞后可能发生高处人体或玻璃坠落的，采用可靠护栏进行防护。

(七) 油漆工程

1、材料和品质

本施工图所有标明涂料（无机）饰面，均为三遍腻子，三遍涂料（无机）。涂料的阴、阳角都做护角收边条。油漆工程的等级和品质应符合设计要求和现行有关产品国家标准的规定。

- 2、进行油漆工程之前，先进行油漆色板封样，征得设计师同意后方可大面积施工。
- 3、建筑内外墙装饰涂料采用低（无）**VOCs**含量涂料，内墙**VOCs**含量限值：水性墙面涂料不超过**80g/L**，外墙**VOCs**含量限值：水性墙面涂料（含效应颜料类）不超过**120g/L**，水性墙面涂料（其他类）不超过**100g/L**，水性墙面腻子不超过**10g/kg**，且应符合《建筑用墙面涂料中有害物质限量》（**GB18582-2020**）相关要求。

(八) 吊顶工程

1、材料

- (1)、装修设计之天花高度已考虑各种管道安装后之可能条件吊顶工程所选用材料的品种，规格、颜色以及基层构造，固定方法应符合规范及设计要求。
- (2)、装修设计之天花高度已考虑各种管道安装后之可能条件所有在天花平面上暴露之构件，布局均按照综合平面图进行。吊顶龙骨在运输安装时，不得扔摔，碰撞。龙骨在运输安装时，不得扔摔，碰撞。龙骨应平放，防止变形。
- (3)、各类面板不应有气泡，起皮、裂纹。缺角，污垢和图案不完整等缺陷，表面应平整，边缘

应整齐，色泽统一。

(4)紧固件宜采用镀锌制品，预埋的木件应作防腐处理，凡固定铝材必须采用不锈钢紧固件。

2、安装

(1)、龙骨安装

- ①安装龙骨的基体质量，应符合国家标准**GB11980-89**之规定；
- ②吊顶主龙骨的吊点间距按设计要求选择，一般为**900-1200mm**，吊顶中间应起拱，按房间短向跨度的**1%-3%**起拱（小空间不需起拱）。凡遇有上人孔、灯槽、二次顶、风口及检修孔等部位均应用龙骨在四周加强，并适当增设吊点。次龙骨的排列可按饰面板的规格选定，副龙骨间距**400mm**，横撑龙骨间距**600mm**，在潮湿地区、场所宜为**300-400mm**。
- ③全面校正主、次龙骨的位置及水平度。连接件应错位安装，主龙骨应目测无明显弯曲，通长次龙骨连接处的对接错位偏差不得超过**2mm**。
- ④除图纸另有规定者外，不上人型轻钢龙骨选用壁厚为**1.2**的**50配50**型系列，上人型轻钢龙骨选用壁厚为**1.2**的**60配50**型系列。
- ⑤吊顶轻钢龙骨用**Φ8mm**镀锌全牙丝杆作吊杆，吊杆应顺直无弯、连接可靠，吊杆距主龙骨端部距离不得大于**300mm**，否则应增设吊杆，或将端部龙骨与基体连接。
- ⑥当吊杆长度大于**1500mm**时，应设置反支撑。反支撑间距不宜大于**3600mm**，距墙不应大于**1800**，反支撑应相邻对向设置。当吊杆长度大于**2500mm**时，应设置钢架转换层。

(2)、准备吊顶封板和面板安装前的准备工作应符合下列规定：

- ①在楼板中按设计要求设置预埋件或吊杆；
- ②吊顶内的通风、水电管道等隐蔽工程应安装完毕。消防系统安装并试压完毕；
- ③吊顶内的灯槽、斜撑、剪刀撑等，应根据工程情况适当布置；
- ④轻型灯具应吊在主龙骨或附加龙骨上，重型灯具或其他装饰件不得与吊顶龙骨联结，应另设吊钩。并做吊挂拉拔试验，确保安装安全；
- ⑤所有相关专业的信息点定位应该按照整齐、理性的原则，以专业施工图及装修施工图的定位为准，如有不符或遗漏，应及时通知专业设计单位，装饰施工单位必须给予积极配合，做好放线定位开孔工作，由设计单位确定后才能施工；
- ⑥所有可见信息点的面板表面颜色应与相邻装修饰面颜色一致；
- ⑦吊顶轻钢龙骨要让开灯具、喷淋等。

(3) 板材安装

纸面石膏板的安装，应符合下列规定：

- ①纸面石膏板的长边应沿纵向次龙骨铺设；
- ②纸面石膏板安装时，长边（包封边）应沿纵向次龙骨铺设并用自攻螺丝固定，钉距**90- 190mm**，钉与板边距以**10-15mm**为宜；切割板边钉距以**15-20mm**为宜，钉头略埋入板面，并注意不使纸面破损，钉眼应作防锈处理，用石膏腻子抹平。板与板之间的缝隙**5mm**，尽量用长边（包封边），与墙体之间的缝隙**8mm**。水泥压力板螺钉与板边距离宜为**8-15mm**，板周边钉距宜为**150-170mm**，板中钉距不得大于**200mm**。
- ③安装双层石膏板时，上下层板的接缝应错开，不得在同一根龙骨上接。
- ④拌制石膏腻子应用不含有害物质的洁净水。

十、其他说明

- (1)本工程除设计有特殊要求外，其它各种工艺、材料均按国家规定的标准；
- (2)凡本工程所用装饰材料的规格、型号、性能、色彩应符合装饰工程规范的质量要求，施工订货前会同建设、设计等有关各方共同商定；
- (3)用作龙骨或预埋隐藏钢结构表面均采用热镀锌处理；
- (4)家具、隔断等需做防火处理；
- (5)本设计凡使用的纸质、布质壁纸单位面积质量要求均小于**300g / m²**，当直接粘贴在A级基材上时，可满足**B1**级燃烧性能的要求。
- (6)本套施工图包括室内装饰施工的所有图纸中标注为成品木饰面装饰板均应专业工厂加工的成品饰面板且为现场安装；
- (7)本套施工图包括室内装饰施工的所有图纸中无专门注明时，对涉及到的声学、光学、防尘、防辐射等特殊工艺以及家具、软装的设计由专业公司深化设计；
- (8)本工程所使用的砂浆均为预拌砂浆，不在现场进行搅拌。附传统砂浆与预拌砂浆的对照表格：

种类：	预拌砂浆	传统砂浆
砌筑砂浆	DM5.0、WM5.0 DM7.5、WM7.5 DM10、WM10	M5.0 混合砂浆、 M5.0 水泥砂浆 M7.5 混合砂浆、 M7.5 水泥砂浆 M10 混合砂浆、 M10 水泥砂浆
抹灰砂浆	DPM5.0、WPM5.0 DPM0、WPM0 DPM5、WPM5	1：1： 6 混合砂浆 1：1： 4 混合砂浆 1： 3 水泥砂浆
地面砂浆	DSM20、WSM20	1： 2 水泥砂浆

- (9)装修施工时，不得损伤结构构件，不得破坏砼结构构件的保护层，不得损伤砼构件的受力钢筋；
- (10)装饰工程施工中做好与设备工种协调配合工作，在保证装饰效果的前提下空调风口、消防喷淋等位置做到均衡布置，个别设备在影响整体效果时做适当调整。
- (11)原建筑结构原则上装修不做调整，如确需更改，改动部分(改动涉及建筑结构)，需原建筑设计单位设计变更后，装饰方可施工。
- (12)本套图纸的标注尺寸为设计控制尺寸，施工时应根据现场情况核定，不得度量图纸。
- (13)应严格按图施工，未经设计许可，施工中不可随意修改设计。施工中如发现图纸不详时，应及时与设计单位沟通；
- (14)施工单位现场深化设计时，对原设计的变更或补充，均需得到设计师签字认可，必要时需要建设方和监理方的书面认可。
- (15)若本次项目涉及装饰改造，施工前需由甲方组织对现有建筑进行可靠性鉴定，鉴定合格后装饰施工单位方可进场装修。
- (16)本工程为二星级绿色建筑，满足本标准全部控制项的要求，且每类指标的评分项得分不应小于其评分项满分的**30%**。
- (17)墙、顶螺栓拉拔值

(1) 膨胀螺栓设计要求

锚栓规格	钻孔直径 (mm)	钻孔深度 (mm)	有效锚固深度 (mm)	抗拔承载力	
				设计值 (kN)	试验值 (kN)
M8	12	50	45	1.5	≥3.0
M10	14	60	55	3.0	≥6.0
M12	16	75	70	10.0	≥20.0

(2) 化学锚栓设计要求

规格	材质	表面处理	钻头直径 (mm)	有效锚固深度 (mm)	设计值 (kN)	实验值 (kN)
M10*130	5.8级碳素钢	电镀锌	12	90	5.8	11.7
M12*160	5.8级碳素钢	电镀锌	14	110	8.9	17.8

(3) 其他结构设计的有关内容请参见专业结构图纸。

十一、地面防滑

本项目楼面地面防滑等级应满足《建筑地面工程防滑技术规程》**JGJ/T331-2014**第4.2条的要求，所使用材料防滑性能需满足第**5.1.3**和**5.1.4**条规定：

表5.1.3 室内干态地面用材料防滑性能

产品名称	静摩擦系数(COF)	产品名称	静摩擦系数(COF)
陶瓷地砖	≥0.50	聚合物水泥地面砂浆	≥0.60
室内地坪涂料	≥0.50	聚合物（树脂）砂浆	≥0.60
地面石材	≥0.50	磨石（水泥、树脂）	≥0.60
PVC地板	≥0.60	水泥基自流平砂浆	≥0.50
亚麻地板	≥0.60	树脂自流平涂料	≥0.50
橡塑地板	≥0.60	防滑剂	≥0.50
聚氨酯弹性地面材料	≥0.60	混凝土地面密封固化剂	≥0.60

表5.1.4 室外及室内潮湿地面工程材料防滑性能要求

项目	防滑值(BPN)
混凝土	≥60
透水混凝土	≥60
水泥砂浆	≥60
聚合物（树脂）砂浆	≥60
混凝土路面砖、透水砖	≥60
砂基透水砖	≥70
广场陶瓷砖	≥12
地面石材	≥60

盖章栏：

(未盖出图专用章本图无效)



合作设计单位
JOINED DESIGNER

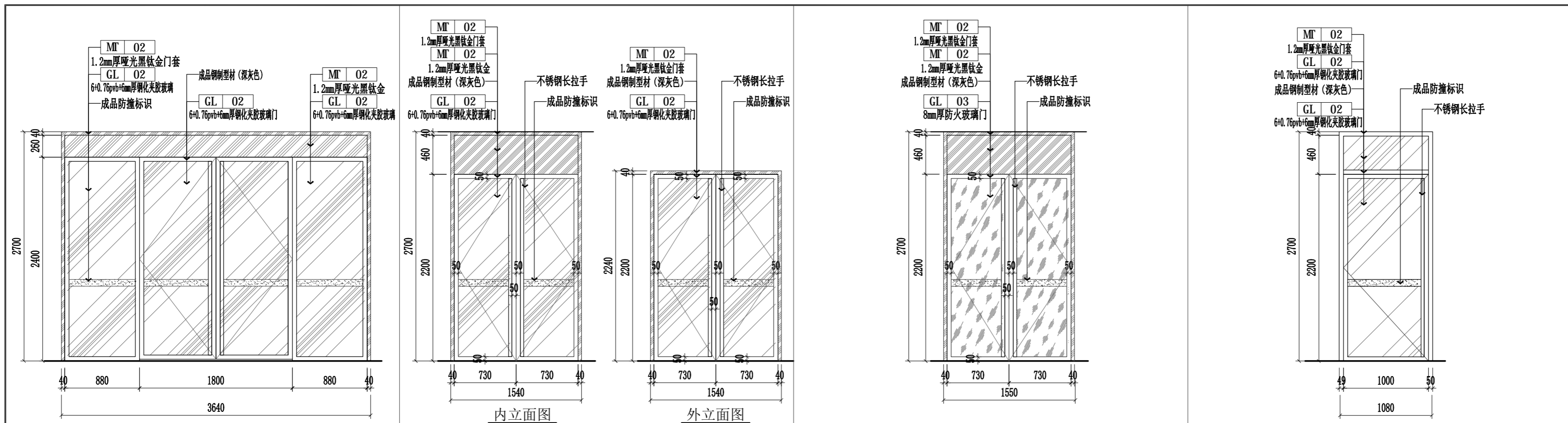
签 署 栏 SIGNATURE		
制 图 DRAWN BY	黄钰	
设 计 DESIGNED BY	黄钰	
校 对 CHECKED BY	田超	
专业负责人 DISCIPLINE RESPONSIBLE BY	葛曹	
项目负责人 PROJECT DIRECTOR BY	葛曹	
审 核 VERIFIED BY	张伟	
审 定 APPROVED BY	乔恒云	

会 签 栏 COUNTERSIGN		
建 筑 ARCHITECTURE		电 气 ELECTRIC
结 构 STRUCTURE		暖 通 HVAC
给 排 水 W. SDRK		智 能 AUTO.

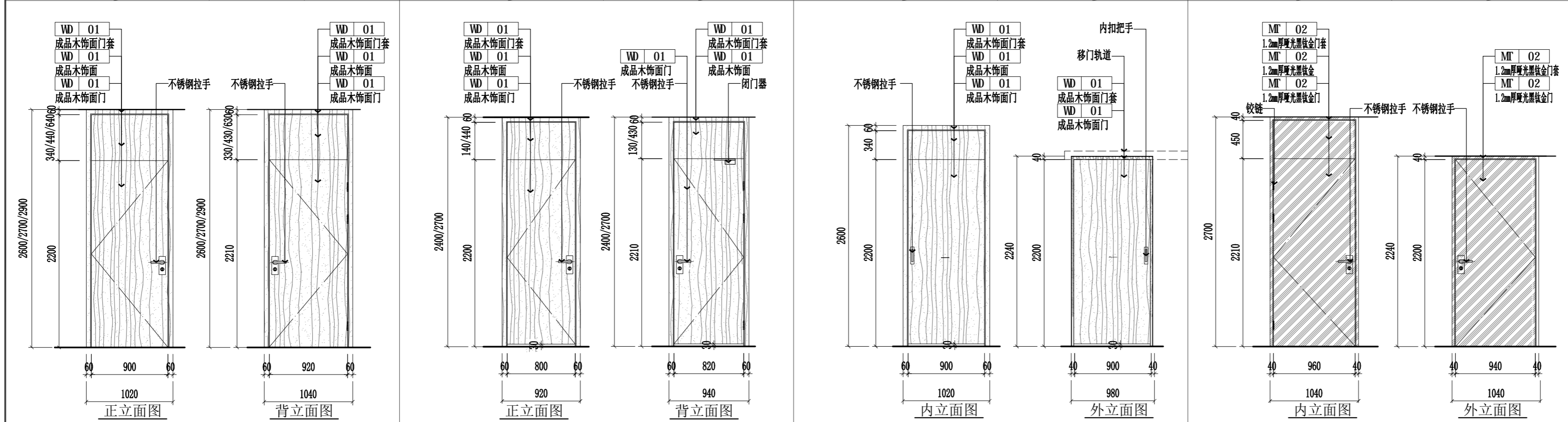
建设单位 CLIENT	扬州市公安局江都分局		
工程名称 PROJECT	宜陵派出所业务用房改造项目 (新建业务用房工程)		
图纸名称 DRAWING TITLE	施工图设计说明（三）		
设计编号 JOB NO.	2025-SS-018	图 号 DRAWING NO.	SMD3
设计阶段 STATUS	施工图	版 次 VERSION	A
比 例 SCALE	见 图	日 期 DATE	2026.03

装饰门及五金配件表

盖章栏:



室内设计编号	BLM3624	铰链		室内设计编号	BLM522	铰链		室内设计编号	BLM1522	铰链		室内设计编号	BLM022	铰链	
洞口尺寸	3640*2470	拉手		洞口尺寸	1500*2270	拉手	2套	洞口尺寸	1500*2270	拉手	2套	洞口尺寸	1000*2270	拉手	1套
材质	6+0.76pb+6mm钢化夹胶玻璃	地弹簧		材质	6+0.76pb+6mm钢化夹胶玻璃	地弹簧	2套	材质	8mm厚防火玻璃	地弹簧	2套	型材种类	6+0.76pb+6mm钢化夹胶玻璃	地弹簧	1套
表面效果	钢化清玻璃	上夹		表面效果	钢化清玻璃	上轨道		表面效果	钢化清玻璃	上轨道		表面效果	钢化清玻璃	上夹	1套
闭门器		下夹		闭门器		下轨道		闭门器		下轨道		闭门器		下夹	1套
锁套/门把		移门轨道	1副	锁套/门把		顶夹		锁套/门把		顶夹		锁套/门把		顶夹	
门吸		感应器	1套	门吸		锁夹		门吸		锁夹		门吸		锁夹	



室内设计编号	M022	铰链	3付	室内设计编号	M0922	铰链	3付	室内设计编号	M0922	铰链	3付	室内设计编号	GM022	铰链	3付
洞口尺寸	1000*2300	拉手	1套	洞口尺寸	900*2300	拉手	1套	洞口尺寸	900*2300	拉手	1套	洞口尺寸	1000*2270	拉手	1套
型材种类	成品木饰面喷漆	地弹簧		材质	成品木饰面喷漆	地弹簧		材质	成品木饰面喷漆	地弹簧		材质	1.2mm厚哑光黑钛金	地弹簧	
表面效果	竖纹、哑光清漆	上夹		表面效果	竖纹、哑光清漆	上夹		表面效果	竖纹、哑光清漆	上夹		表面效果	竖纹、哑光清漆	上轨道	
闭门器		下夹		闭门器	1套	下夹		闭门器		下夹		闭门器		下轨道	
锁套/门把	1套	顶夹		锁套/门把	1套	顶夹		锁套/门把	1套	顶夹		锁套/门把		顶夹	
门吸	1套	锁夹		门吸		锁夹		门吸		锁夹		门吸	1套	门禁	1套

说明: 1. 列表中所有门均为厂家加工成品门及门套。
 2. 图中注明了洞口、门扇及门套尺寸, 其中门扇尺寸为设计尺寸, 厂家需现场测量后(按最大尺寸)加工生产。
 3. 所有门开启方向按平面图中所示方向开启。
 4. 图中注明了所有木面门的外饰面材料, 内部结构由厂家深化设计, 并提供相关质量检测报告。
 5. 五金配件样式为设计人示意, 具体样式需施工方选择送设计人员及甲方确定后方可采购。
 6. 门五金配件需特殊考虑其耐用性, 需确定厂家后深化设计。
 7. 隔声门内置吸音棉, 防火门依据国家防火要求定制。
 8. 卫生间门在无通风百叶情况下, 下框与地面面层留缝隙30mm。
 9. 平面图上所标注的门型号, 图表中未出式样的, 为土建原有门, 具体详见土建图纸。

(未盖出图专用章本图无效)

中城科泽工程设计集团有限责任公司
 Zhongcheng Keze Architects&Engineers
 工程设计证书编号: A232012403

合作设计单位	JOINED DESIGNER
签署栏	
制图	黄钰
设计	黄钰
校对	田超
专业负责人	葛曹
项目负责人	葛曹
审核	张伟
审定	乔恒云

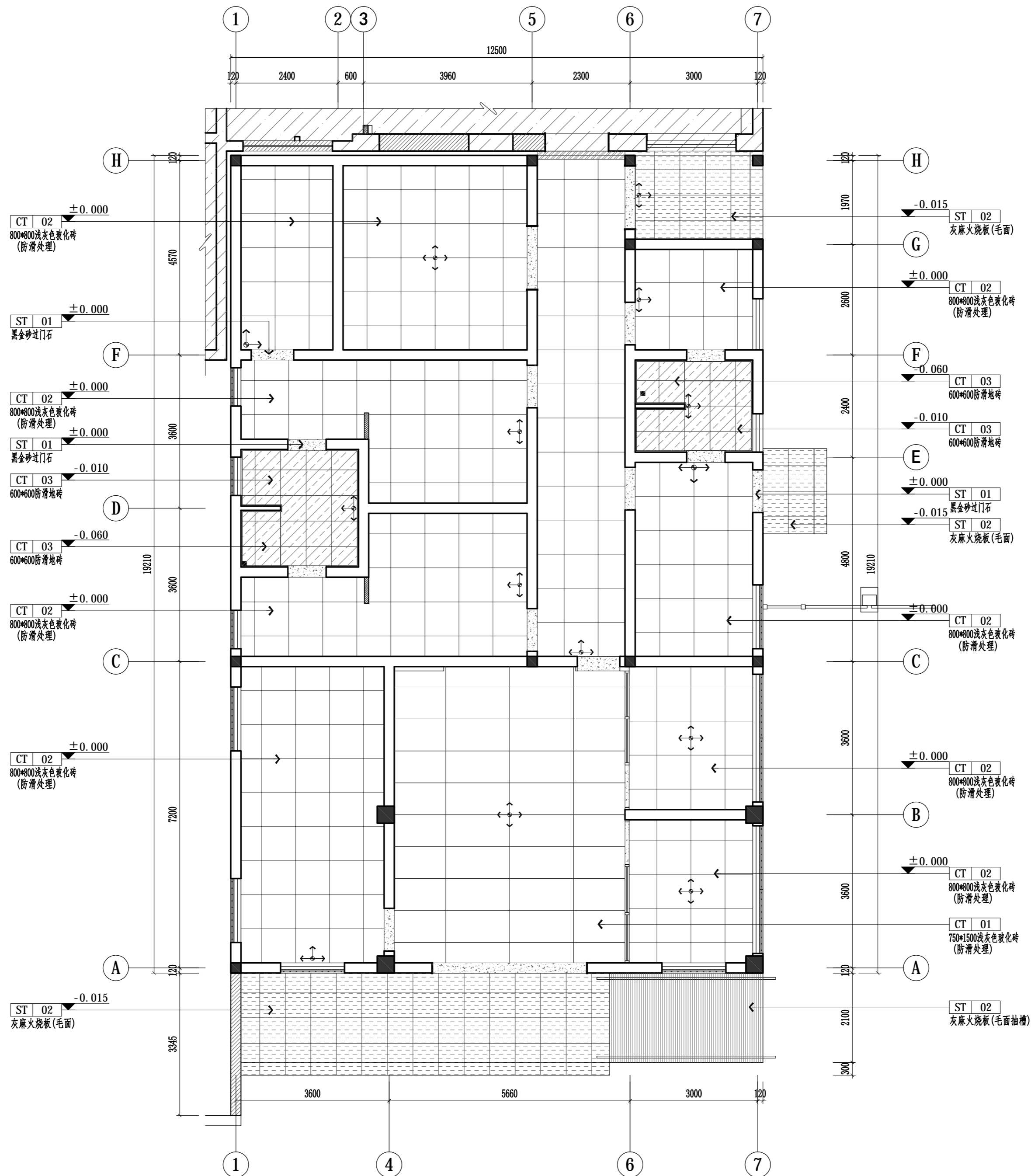
会签栏	
建筑	电气
结构	暖通
给排水	智能

建设单位: 扬州市公安局江都分局

工程名称: 宜陵派出所业务用房改造项目 (新建业务用房工程)

图纸名称: 装饰门及五金配件表一

设计编号	2025-SS-018	图号	MB01
设计阶段	施工图	版本	A
比例	见图	日期	2026.03



1F FLOOR COVERING PLAN
一层总地面铺装图 SCALE: 1/75

盖章栏:

(未盖出图专用章本图无效)

中城科泽工程设计集团有限责任公司



合作设计单位
JOINED DESIGNER

签署栏
SIGNATURE

制图 DRAWN BY	黄钰	
设计 DESIGNED BY	黄钰	
校对 CHECKED BY	田超	
专业负责人 DISCIPLINE RESPONSIBLE BY	葛曹	
项目负责人 PROJECT DIRECTOR BY	葛曹	
审核 VERIFIED BY	张伟	
审定 APPROVED BY	乔恒云	

会签栏
COUNTERSIGN

建筑 ARCHITECTURE	电气 ELECTRIC
结构 STRUCTURE	暖通 HVAC
给排水 W. S&M	智能 AUTO.

建设单位
CLIENT

扬州市公安局江都分局

工程名称
PROJECT

宜陵派出所业务用房改造项目
(新建业务用房工程)

图纸名称
DRAWING TITLE

一层总地面铺装图

设计编号 JOB NO.	2025-SS-018	图号 DRAWING NO.	1F002
设计阶段 STATUS	施工图	版本 VERSION	A
比例 SCALE	见图	日期 DATE	2026.03

盖章栏:

(未盖出图专用章本图无效)

中城科泽工程设计集团有限责任公司

Zhongcheng Keze Architects&Engineers
工程设计证书编号: A232012403
本图版权归本公司所有, 除该工程外不得用于其他项目。未经本公司书面许可, 不得复制或传播。如有侵权, 本公司保留追究法律责任的权利。

合作设计单位
JOINED DESIGNER

签署栏
SIGNATURE

制图 DRAWN BY	黄钰	
设计 DESIGNED BY	黄钰	
校对 CHECKED BY	田超	
专业负责人 DISCIPLINE RESPONSIBLE BY	葛曹	
项目负责人 PROJECT DIRECTOR BY	葛曹	
审核 VERIFIED BY	张伟	
审定 APPROVED BY	乔恒云	

会签栏
COUNTERSIGN

建筑 ARCHITECTURE	电气 ELECTRIC
结构 STRUCTURE	暖通 HVAC
给排水 W. S&M	智能 AUTO.

建设单位
CLIENT

扬州市公安局江都分局

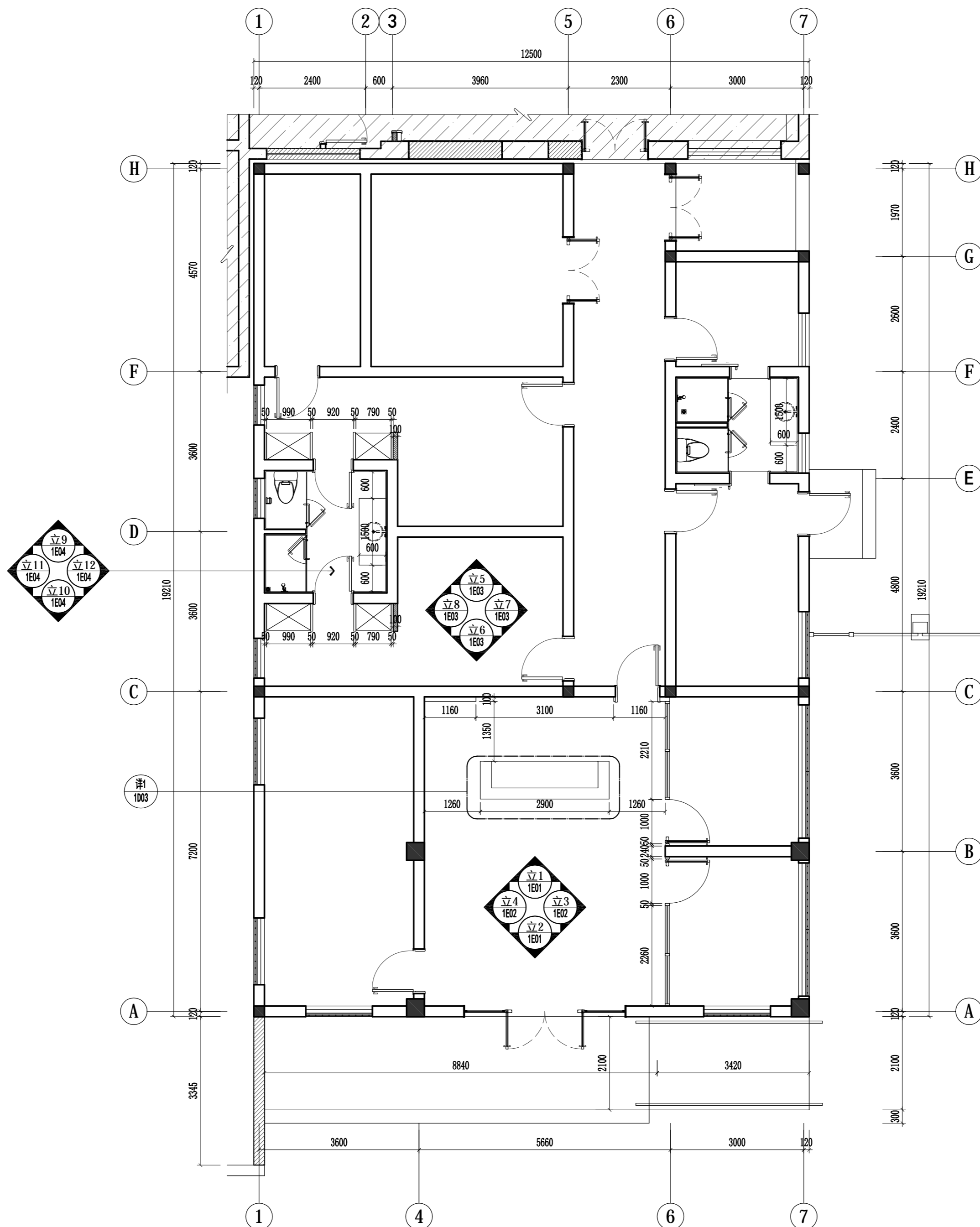
工程名称
PROJECT

宜陵派出所业务用房改造项目
(新建业务用房工程)

图纸名称
DRAWING TITLE

一层总墙体定位、立面索引图

设计编号 JOB NO.	2025-SS-018	图号 DRAWING NO.	1F003
设计阶段 STATUS	施工图	版本 VERSION	A
比例 SCALE	见图	日期 DATE	2026.03



1F WALL DIMENSION PLAN

一层总墙体定位、立面索引图 SCALE: 1/75

改造墙体图例	说明
	原建筑柱、剪力墙
	原建筑墙体
	加气块隔墙(耐火极限2h)

盖章栏:

(未盖出图专用章本图无效)

中城科泽工程设计集团有限责任公司

Zhongcheng Keze Architects&Engineers
工程设计证书编号: A232012403

合作设计单位
JOINED DESIGNER

签署栏
SIGNATURE

制图 DRAWN BY	黄钰	
设计 DESIGNED BY	黄钰	
校对 CHECKED BY	田超	
专业负责人 DISCIPLINE RESPONSIBLE BY	葛曹	
项目负责人 PROJECT DIRECTOR BY	葛曹	
审核 VERIFIED BY	张伟	
审定 APPROVED BY	乔恒云	

会签栏
COUNTERSIGN

建筑 ARCHITECTURE	电气 ELECTRIC
结构 STRUCTURE	暖通 HVAC
给排水 W. S&M	智能 AUTO.

建设单位
CLIENT

扬州市公安局江都分局

工程名称
PROJECT

宜陵派出所业务用房改造项目
(新建业务用房工程)

图纸名称
DRAWING TITLE

一层总顶面布置图

设计编号
JOB NO.

2025-SS-018

图号
DRAWING NO.

1F004

设计阶段
STATUS

施工图

版本
VERSION

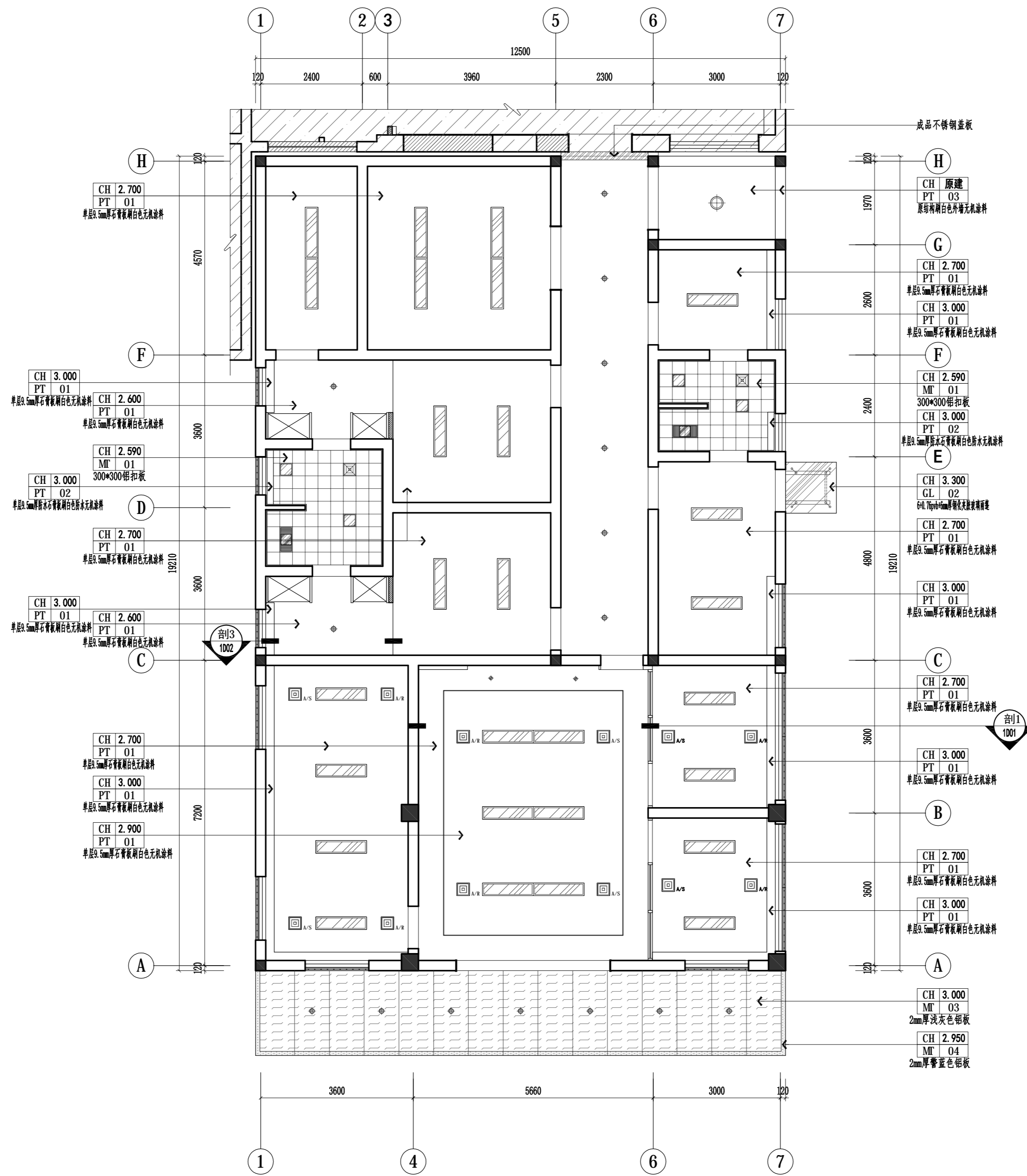
A

比例
SCALE

见图

日期
DATE

2026.03



图例	说明
	嵌入式筒灯
	300*300LED灯盘
	300*1200成品LED灯盘(嵌入式)
	暖风机
	方形出风口
	方形回风口
	换气扇

1F REFLECTED CEILING PLAN
一层总顶面布置图 SCALE: 1/75

盖章栏:

(未盖出图专用章本图无效)

中城科泽工程设计集团有限责任公司
 Zhongcheng Keze Architects&Engineers
 工程设计证书编号: A232012403
 本图版权归本公司所有, 除该工程外任何用途均须复制, 须经本公司书面许可
 ALL RIGHTS RESERVED. NO. 110 VECTOR cannot be used without written permission of the drafter.

合作设计单位
JOINED DESIGNER

签署栏
SIGNATURE

制图 DRAWN BY	黄钰	
设计 DESIGNED BY	黄钰	
校对 CHECKED BY	田超	
专业负责人 DISCIPLINE RESPONSIBLE BY	葛曹	
项目负责人 PROJECT DIRECTOR BY	葛曹	
审核 VERIFIED BY	张伟	
审定 APPROVED BY	乔恒云	

会签栏
COUNTERSIGN

建筑 ARCHITECTURE	电气 ELECTRIC
结构 STRUCTURE	暖通 HVAC
给排水 W. S&M	智能 AUTO.

建设单位
CLIENT

扬州市公安局江都分局

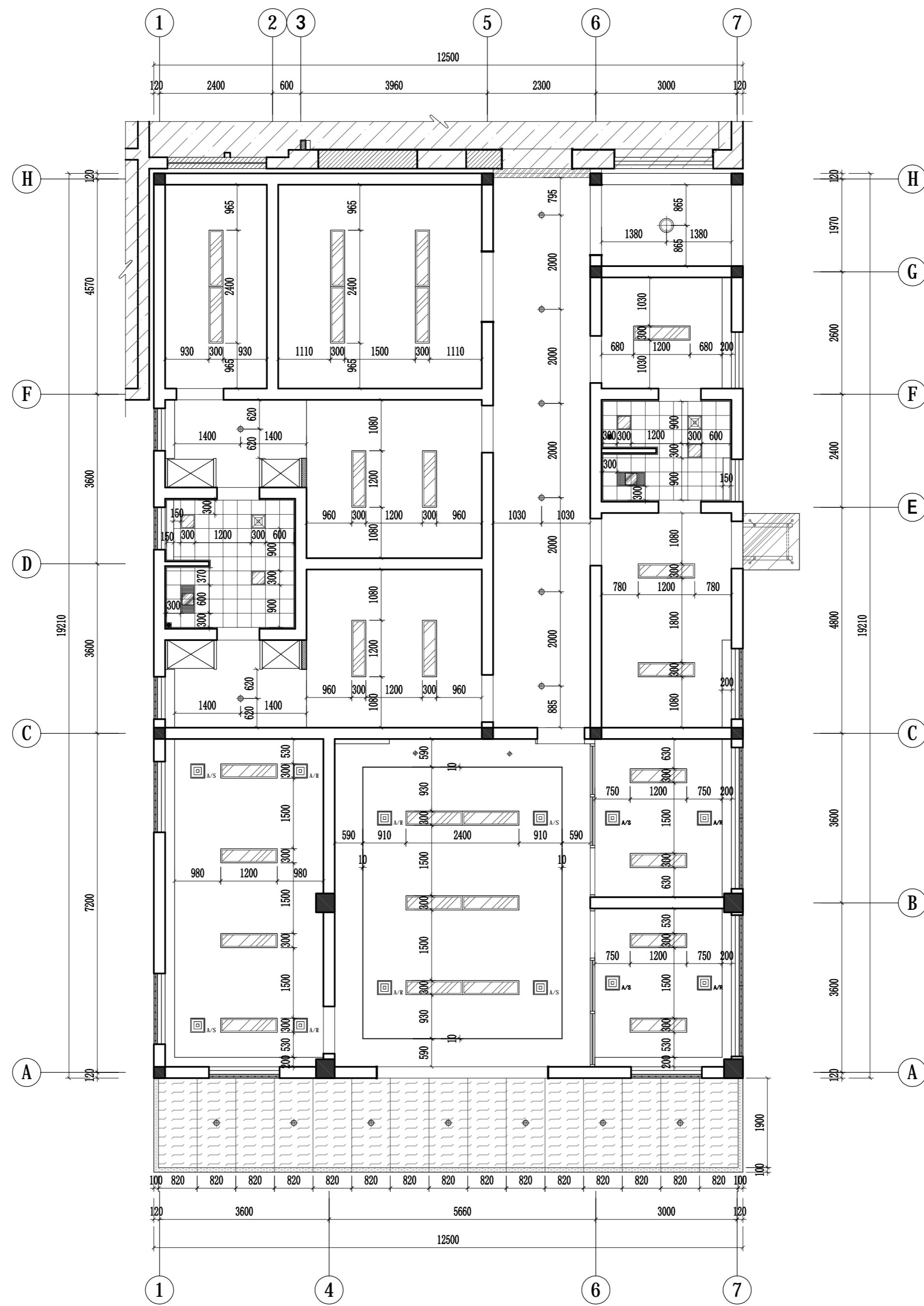
工程名称
PROJECT

宜陵派出所业务用房改造项目
(新建业务用房工程)

图纸名称
DRAWING TITLE

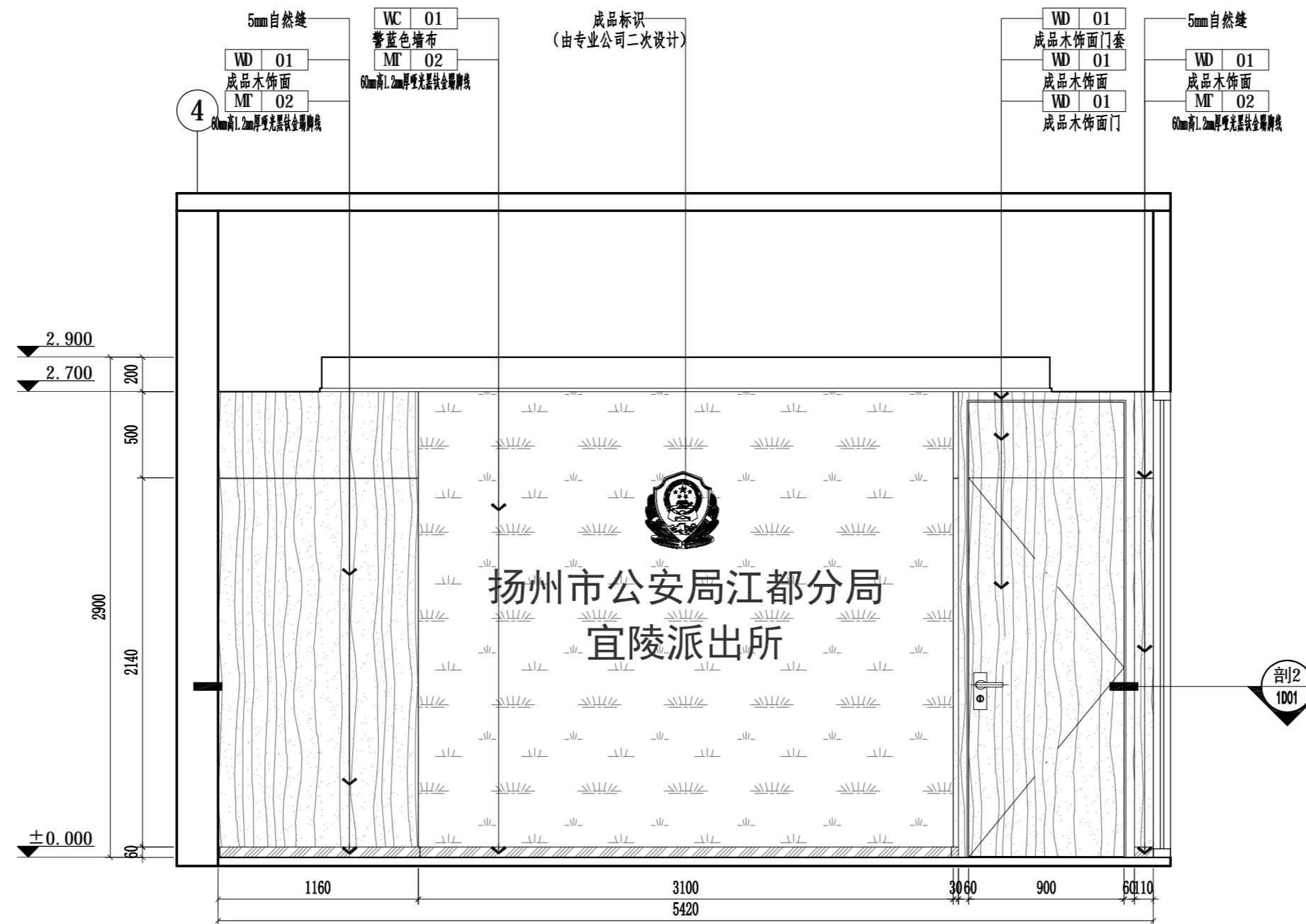
一层总顶面灯具放线图

设计编号 JOB NO.	2025-SS-018	图号 DRAWING NO.	1F005
设计阶段 STATUS	施工图	版次 VERSION	A
比例 SCALE	见图	日期 DATE	2026.03

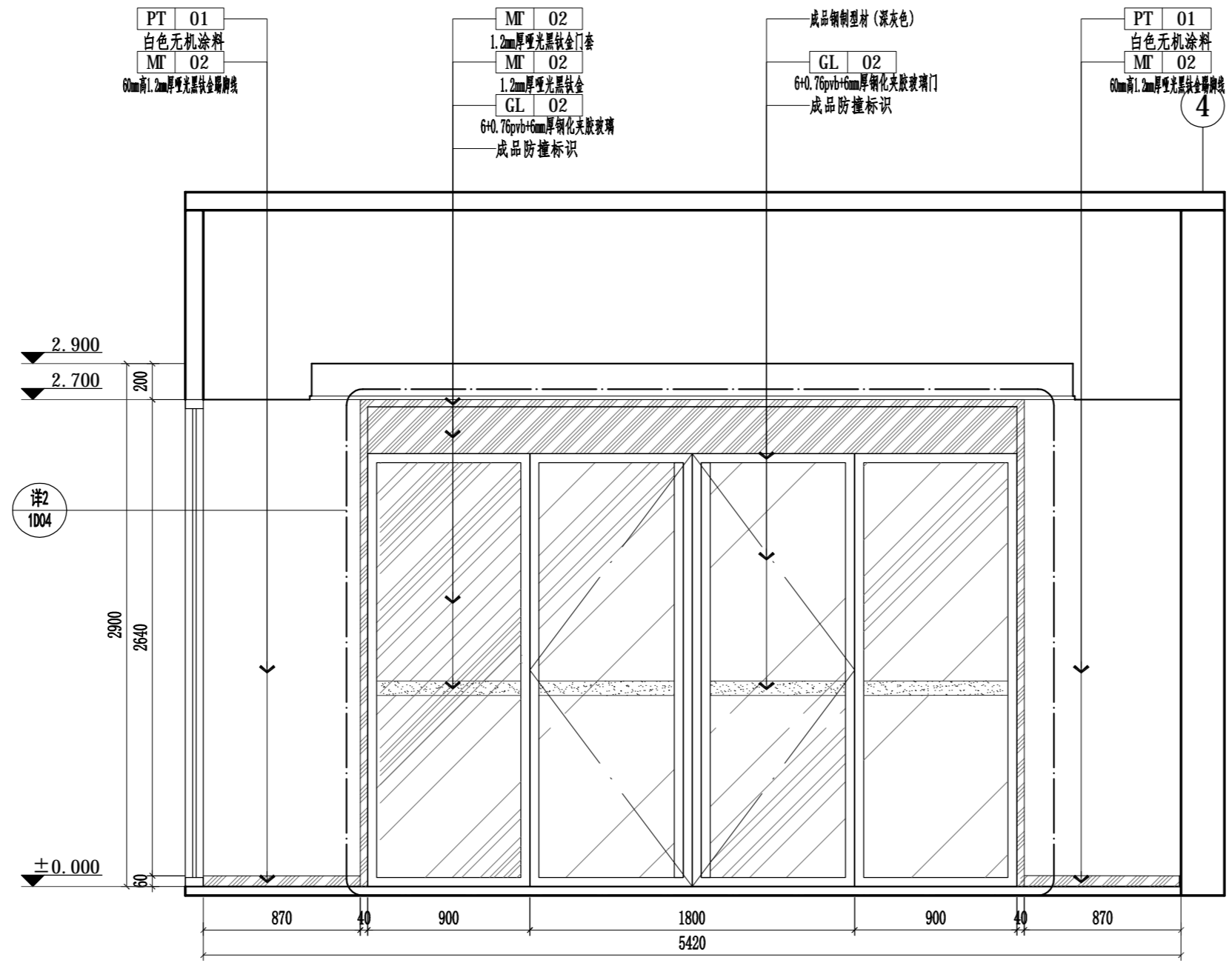


1F REFLECTED LIGHT CEILING PLAN
 一层总顶面灯具放线图 SCALE: 1/75

图例	说明
	嵌入式筒灯
	300*300LED灯盘
	300*1200成品LED灯盘(嵌入式)
	暖风机
	方形出风口
	方形回风口
	换气扇



立1 1F003
ELEVATION
一层接处警大厅立面图1 SCALE: 1/30



立2 1F003
ELEVATION
一层接处警大厅立面图2 SCALE: 1/30

盖章栏:

(未盖出图专用章本图无效)

中城科泽工程设计集团有限责任公司
Zhongcheng Keze Architects&Engineers
工程设计证书编号: A232012403
本公司具有国家住房和城乡建设部颁发的资质证书, 承接各类工程的设计、咨询、监理、施工、项目管理、全过程工程咨询等业务。凡在本公司承接的项目中, 凡有涉及工程安全、质量、进度、投资、合同管理等事项, 均由本公司负责协调、处理。凡有涉及工程安全、质量、进度、投资、合同管理等事项, 均由本公司负责协调、处理。

合作设计单位
JOINED DESIGNER

签署栏 SIGNATURE		
制图 DRAWN BY	黄钰	
设计 DESIGNED BY	黄钰	
校对 CHECKED BY	田超	
专业负责人 SPECIALIST RESPONSIBLE BY	葛曹	
项目负责人 PROJECT DIRECTOR BY	葛曹	
审核 VERIFIED BY	张伟	
审定 APPROVED BY	乔恒云	

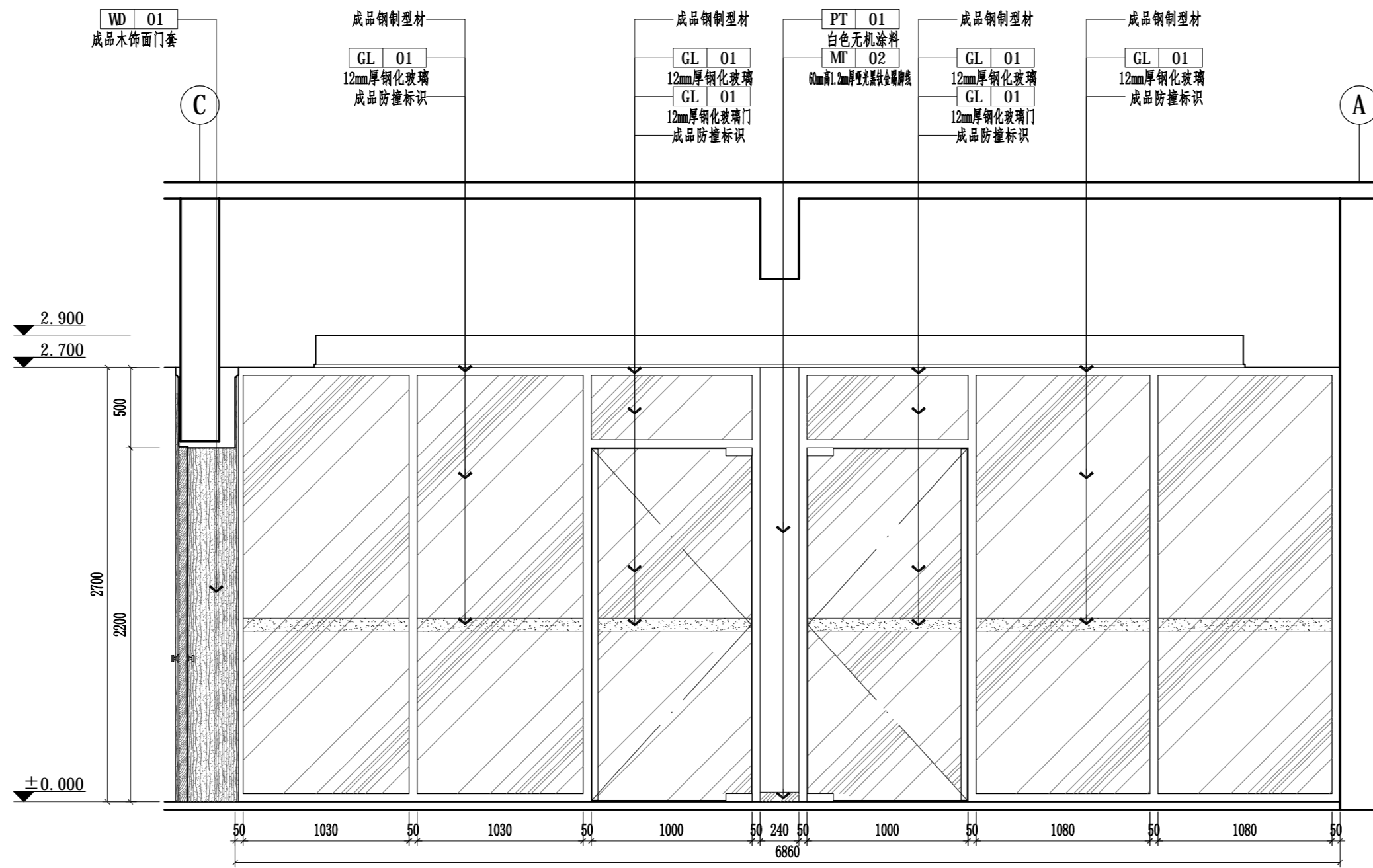
会签栏 COUNTERSIGN		
建筑 ARCHITECTURE		电气 ELECTRIC
结构 STRUCTURE		暖通 HVAC
给排水 W. SDRK		智能 AUTO.

建设单位
CLIENT
扬州市公安局江都分局

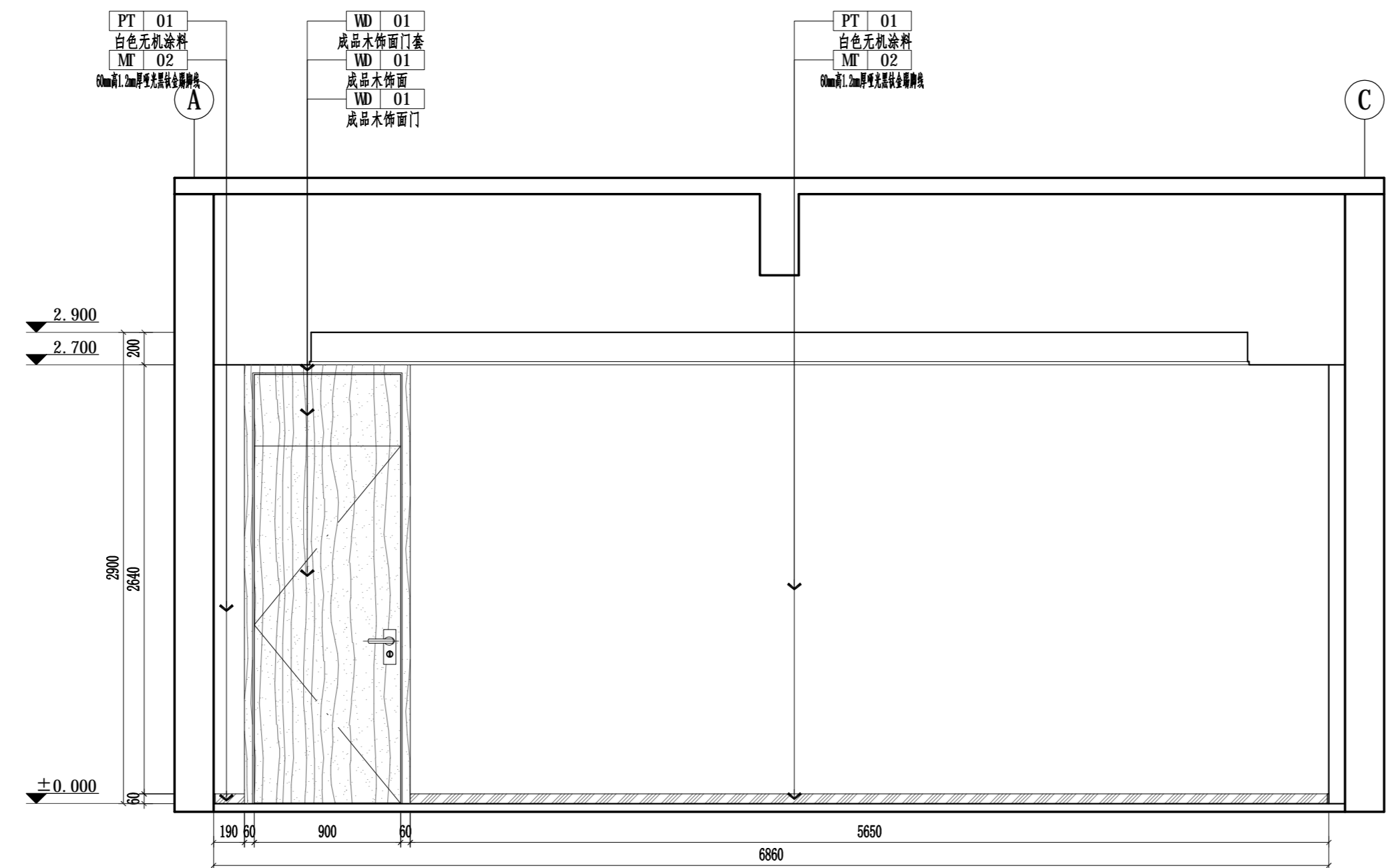
工程名称
PROJECT
宜陵派出所业务用房改造项目
(新建业务用房工程)

图纸名称
DRAWING TITLE
一层接处警大厅立面图1、2

设计编号 JOB NO.	2025-SS-018	图号 DRAWING NO.	1E01
设计阶段 STATUS	施工图	版本 VERSION	A
比例 SCALE	见图	日期 DATE	2026.03



立3
1F003
ELEVATION
一层接处警大厅立面图3 SCALE: 1/30



立4
1F003
ELEVATION
一层接处警大厅立面图4 SCALE: 1/30

盖章栏:

(未盖出图专用章本图无效)

中城科泽工程设计集团有限责任公司



Zhongcheng Keze Architects&Engineers
工程设计证书编号: A232012403
本图版权归本公司所有, 除设计外, 未经本公司书面许可, 不得复制或用于其他项目。如有侵权, 本公司保留追究法律责任的权利。

合作设计单位
JOINED DESIGNER

签署栏
SIGNATURE

制图 DRAWN BY	黄钰	
设计 DESIGNED BY	黄钰	
校对 CHECKED BY	田超	
专业负责人 SPECIALIST RESPONSIBLE BY	葛曹	
项目负责人 PROJECT DIRECTOR BY	葛曹	
审核 VERIFIED BY	张伟	
审定 APPROVED BY	乔恒云	

会签栏
COUNTERSIGN

建筑 ARCHITECTURE	电气 ELECTRIC
结构 STRUCTURE	暖通 HVAC
给排水 W. S&M	智能 AUTO.

建设单位
CLIENT

扬州市公安局江都分局

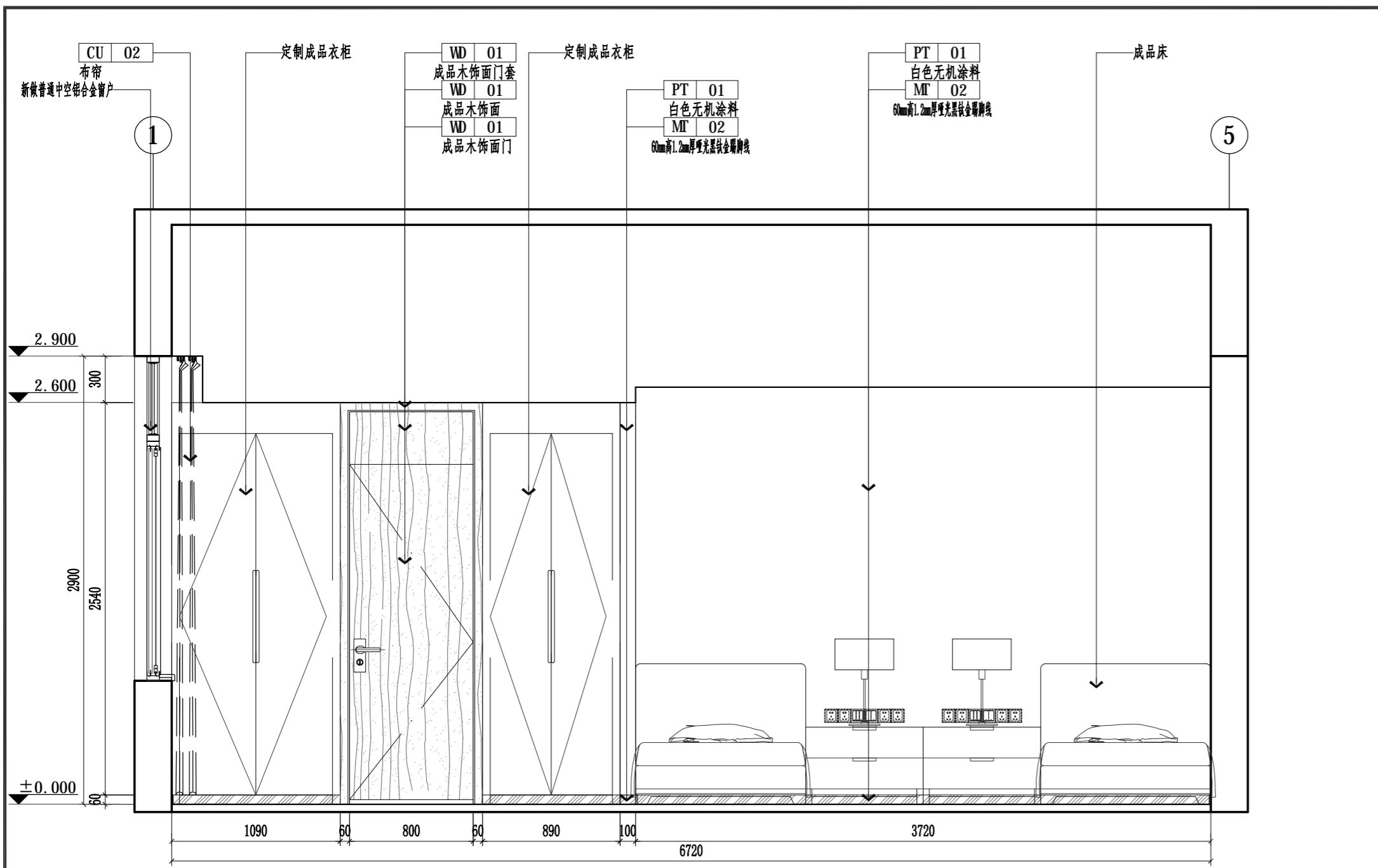
工程名称
PROJECT

宜陵派出所业务用房改造项目
(新建业务用房工程)

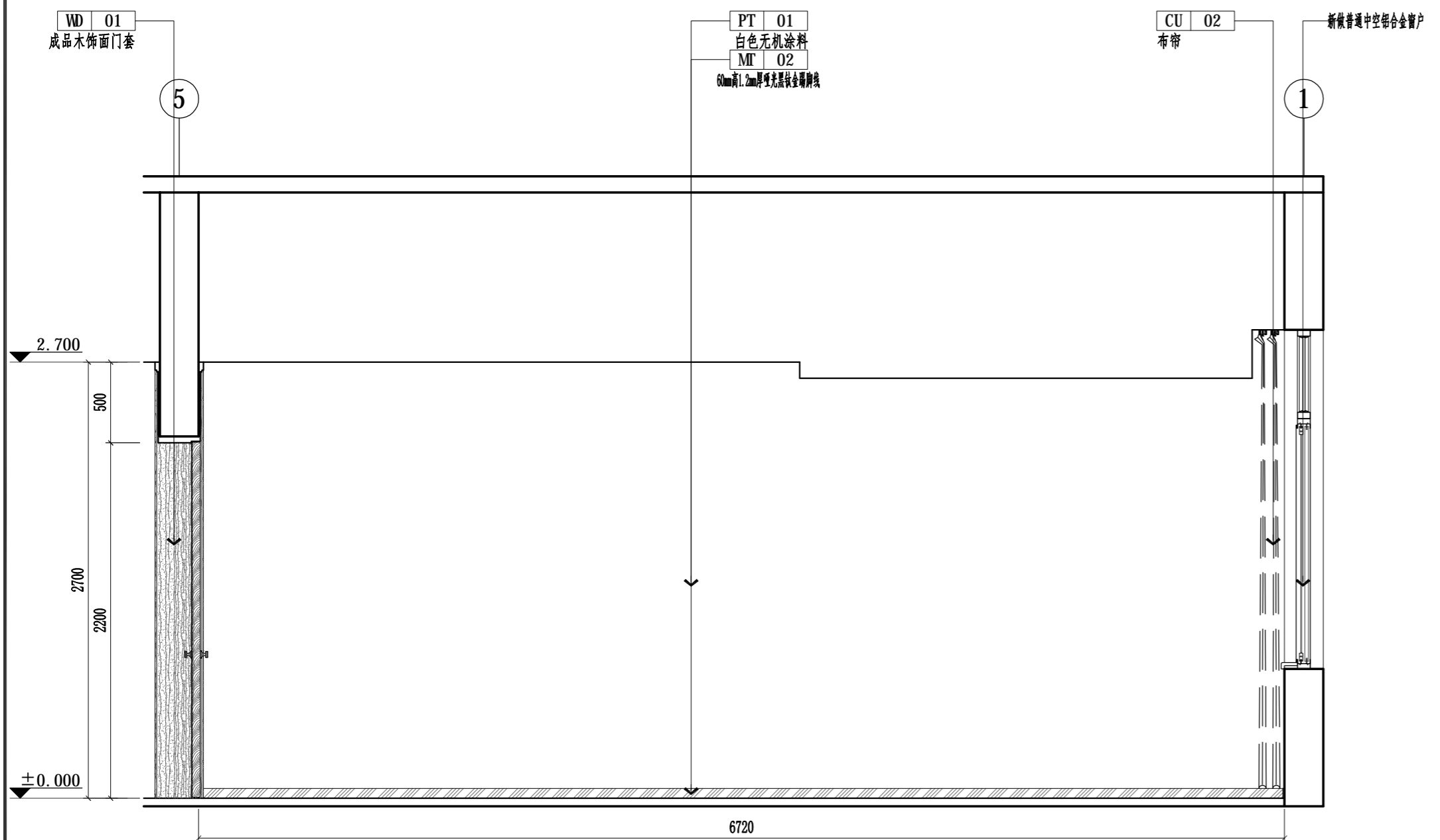
图纸名称
DRAWING TITLE

一层接处警大厅立面图3、4

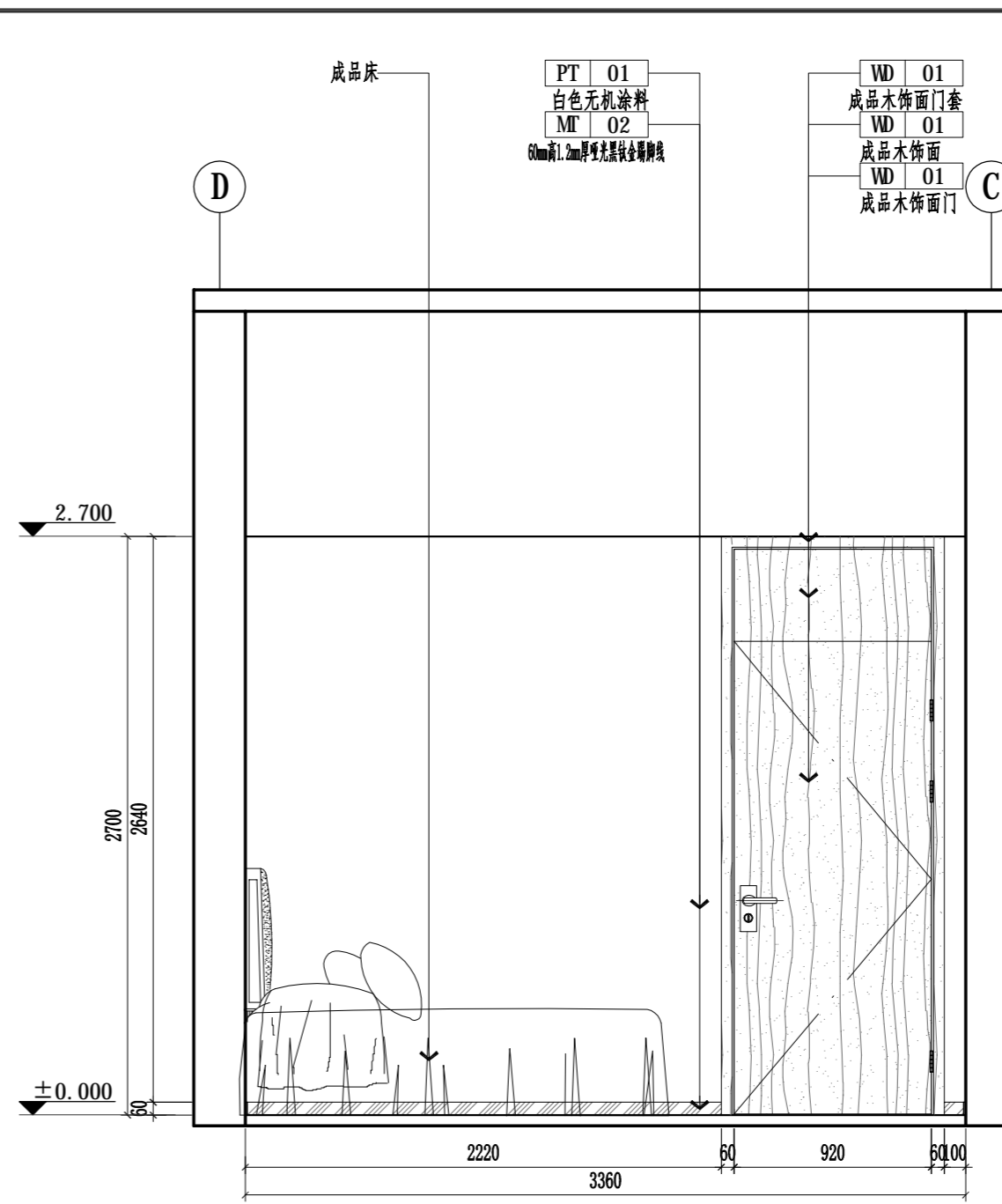
设计编号 JOB NO.	2025-SS-018	图号 DRAWING NO.	1E02
设计阶段 STATUS	施工图	版本 VERSION	A
比例 SCALE	见图	日期 DATE	2026.03



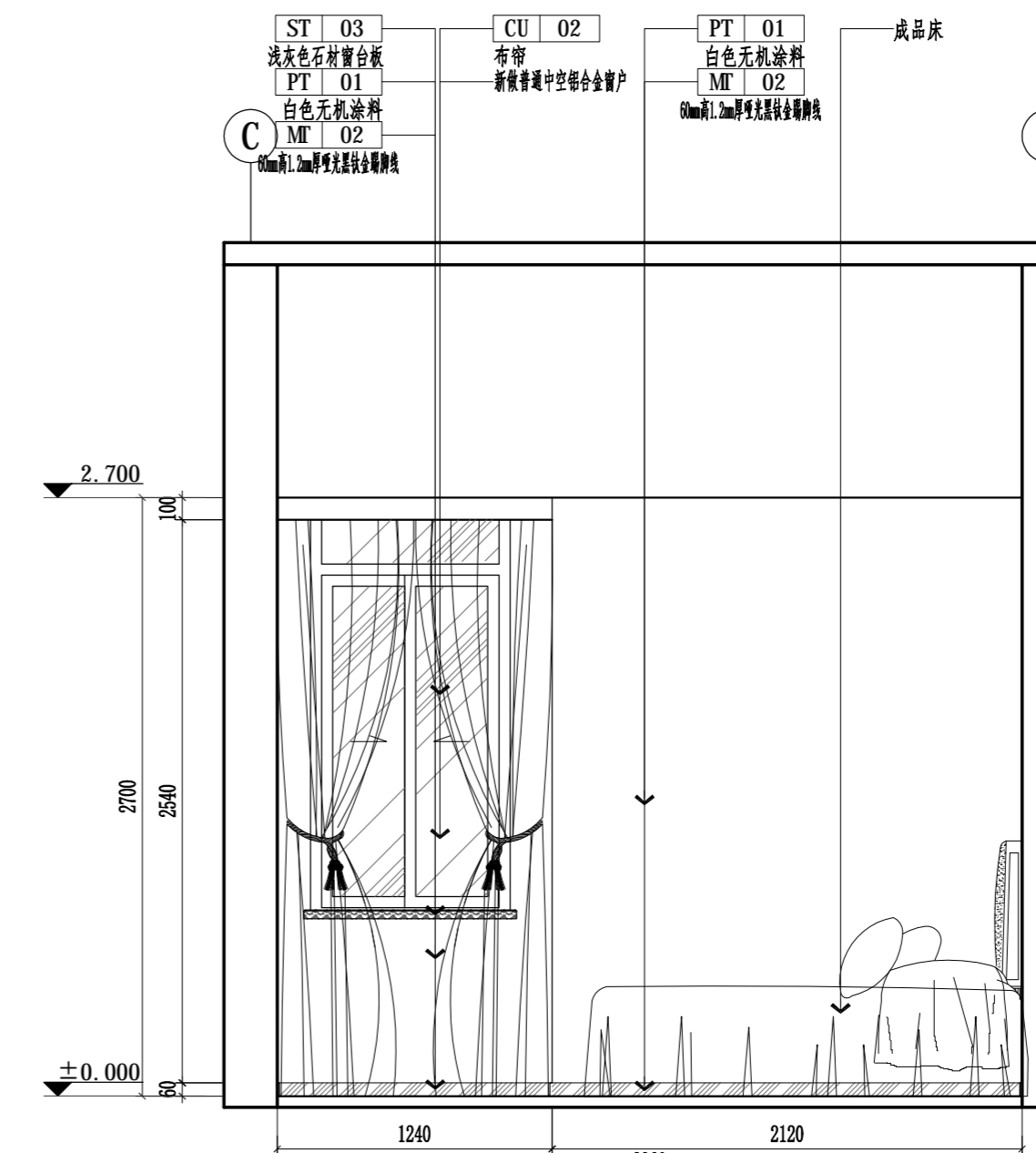
立5
1F003
ELEVATION
一层值班室1立面图5 SCALE: 1/30



立6
1F003
ELEVATION
一层值班室1立面图6 SCALE: 1/30



立7
1F003
ELEVATION
一层值班室1立面图3 SCALE: 1/30



立8
1F003
ELEVATION
一层值班室1立面图8 SCALE: 1/30

盖章栏:

(未盖出图专用章本图无效)

中城科泽工程设计集团有限责任公司
Zhongcheng Keze Architects&Engineers
工程设计证书编号: A232012403
合作设计单位
JOINED DESIGNER

签署栏
SIGNATURE

制图 DRAWN BY	黄钰	
设计 DESIGNED BY	黄钰	
校对 CHECKED BY	田超	
专业负责人 DISCIPLINE RESPONSIBLE BY	葛曹	
项目负责人 PROJECT DIRECTOR BY	葛曹	
审核 VERIFIED BY	张伟	
审定 APPROVED BY	乔恒云	

会签栏
COUNTERSIGN

建筑 ARCHITECTURE	电气 ELECTRIC
结构 STRUCTURE	暖通 HVAC
给排水 W. S&M.R.	智能 AUTO.

建设单位
CLIENT

扬州市公安局江都分局

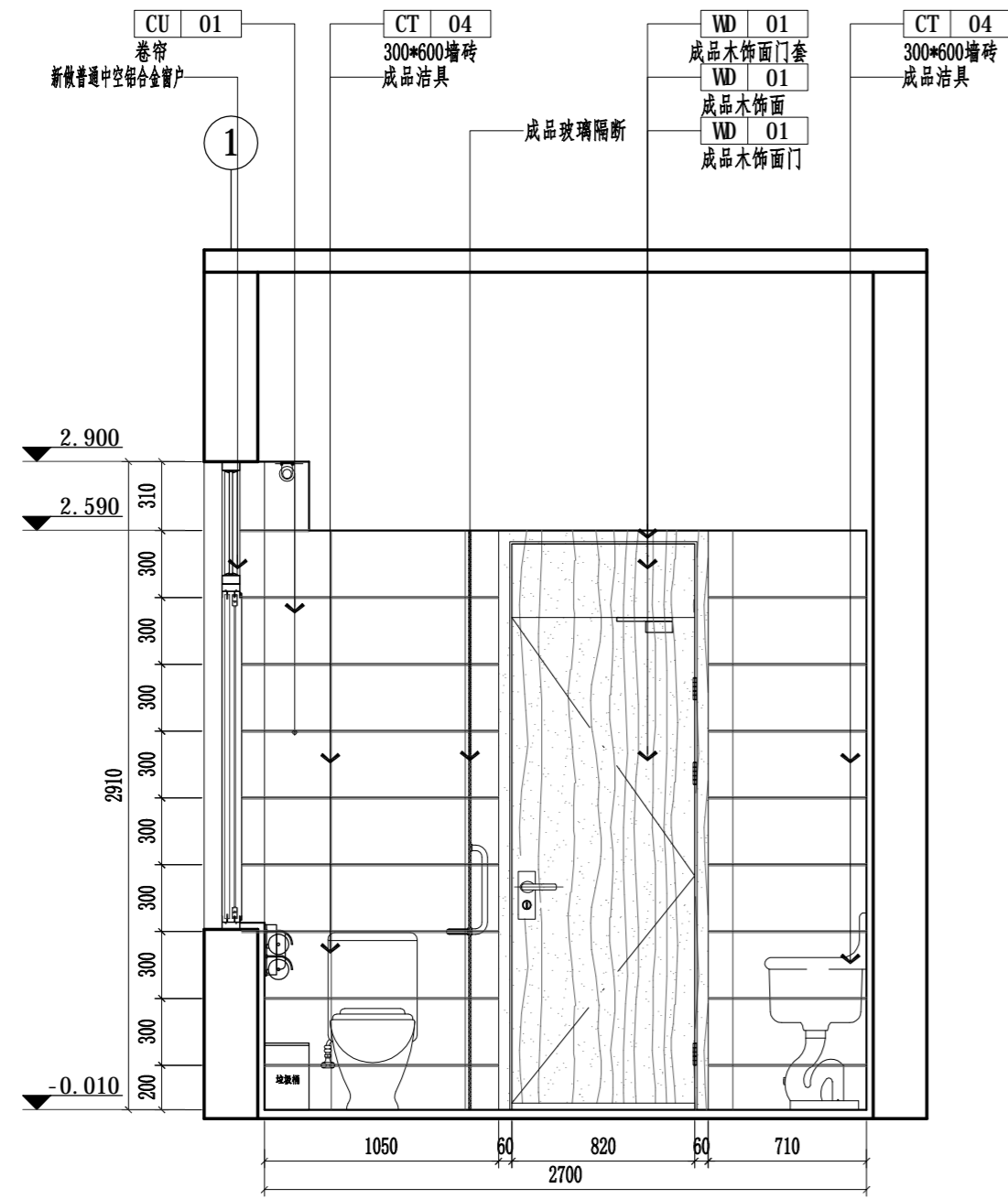
工程名称
PROJECT

宜陵派出所业务用房改造项目
(新建业务用房工程)

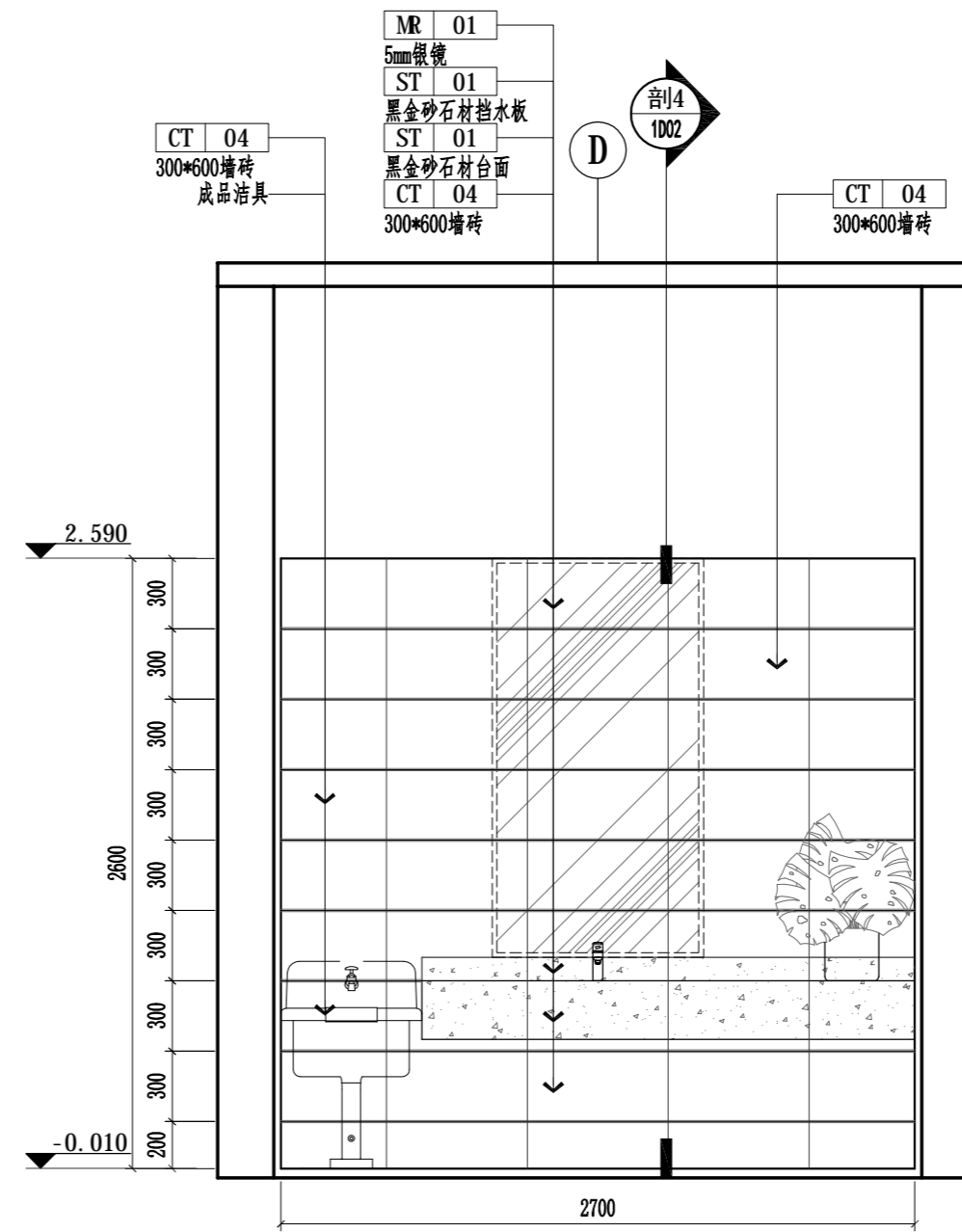
图纸名称
DRAWING TITLE

一层值班室1立面图5-8

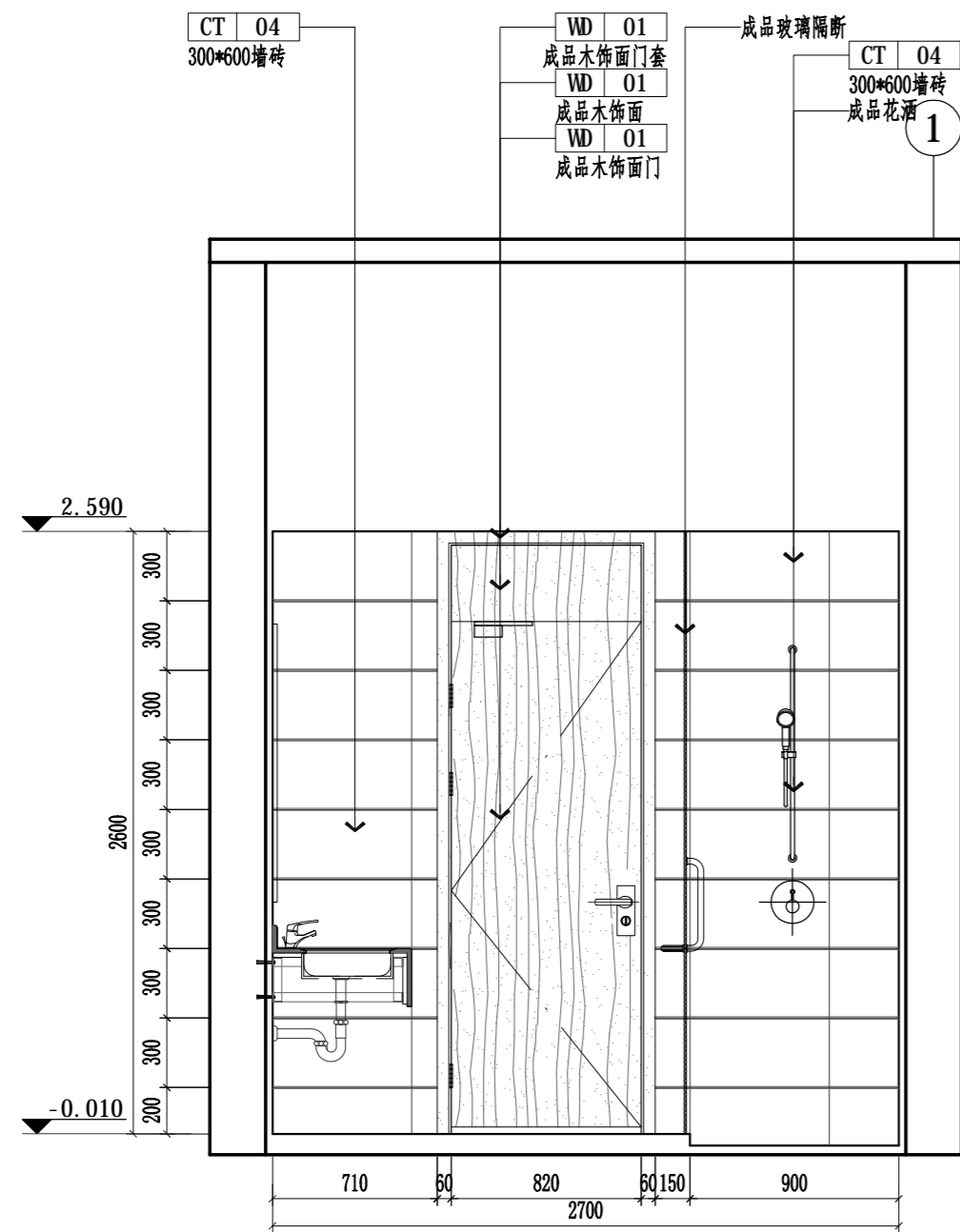
设计编号 JOB NO.	2025-SS-018	图号 DRAWING NO.	1E03
设计阶段 STATUS	施工图	版本 VERSION	A
比例 SCALE	见图	日期 DATE	2026.03



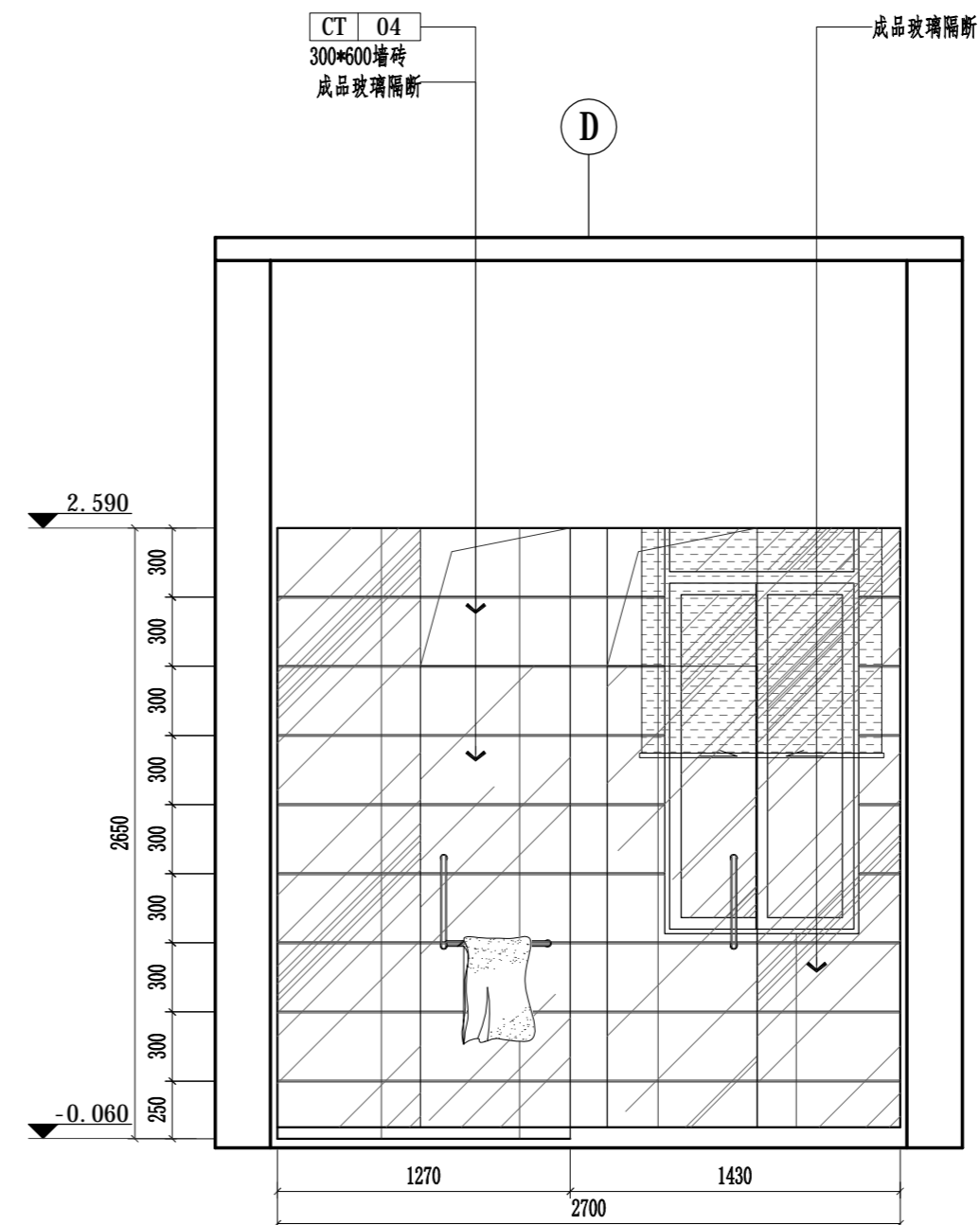
立9
1F003
ELEVATION
一层值班室卫生间立面图9 SCALE: 1/30



立11
1F003
ELEVATION
一层值班室卫生间立面图11 SCALE: 1/30



立10
1F003
ELEVATION
一层值班室卫生间立面图10 SCALE: 1/30



立12
1F003
ELEVATION
一层值班室卫生间立面图12 SCALE: 1/30

盖章栏:

(未盖出图专用章本图无效)

中城科泽工程设计集团有限责任公司
Zhongcheng Keze Architects&Engineers
工程设计证书编号: A232012403
本公司具有国家住房和城乡建设部颁发的资质证书, 设计工程外埠本图仅作参考, 须经本公司盖章后方可使用。如有侵权, 本公司概不负责。 (此图仅供参考, 不作为施工依据, 如有变更, 须经本公司盖章后方可使用。)

合作设计单位
JOINED DESIGNER

签署栏
SIGNATURE

制图 DRAWN BY	黄钰	
设计 DESIGNED BY	黄钰	
校对 CHECKED BY	田超	
专业负责人 SPECIALIST RESPONSIBLE BY	葛曹	
项目负责人 PROJECT DIRECTOR BY	葛曹	
审核 VERIFIED BY	张伟	
审定 APPROVED BY	乔恒云	

会签栏
COUNTERSIGN

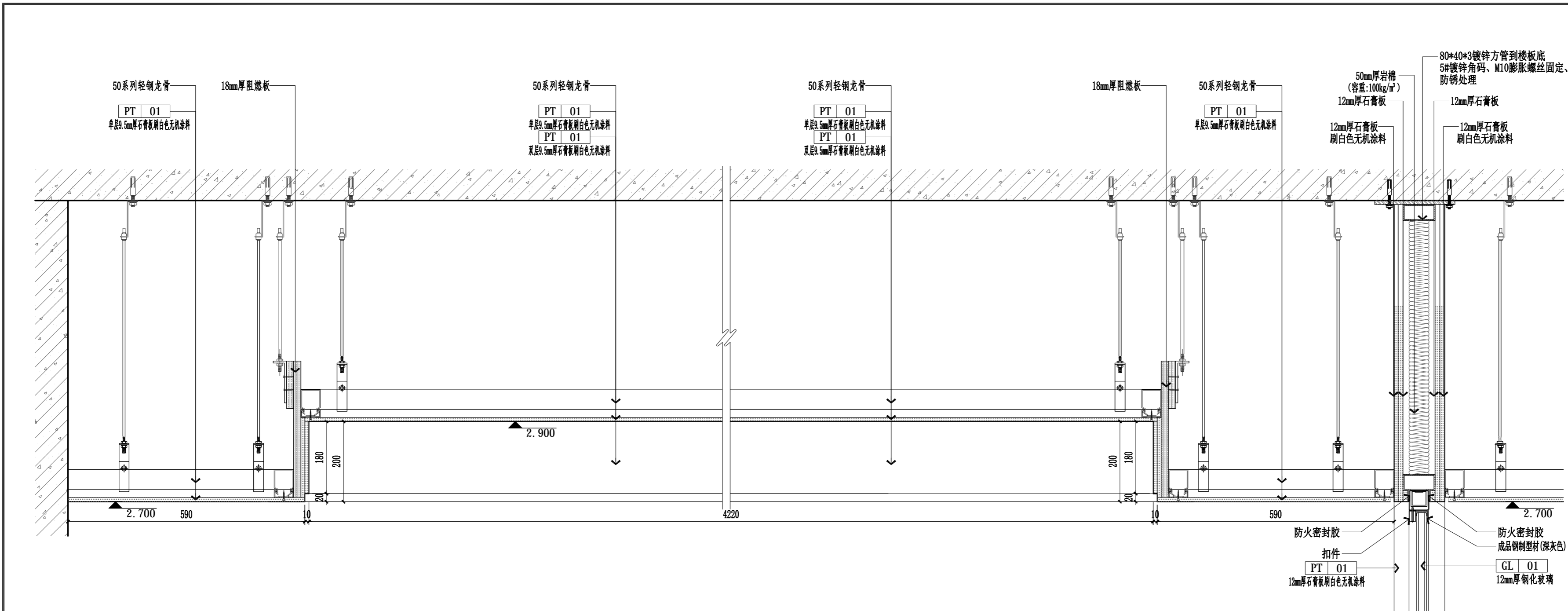
建筑 ARCHITECTURE	电气 ELECTRIC
结构 STRUCTURE	暖通 HVAC
给排水 W. S&M	智能 AUTO.

建设单位
CLIENT
扬州市公安局江都分局

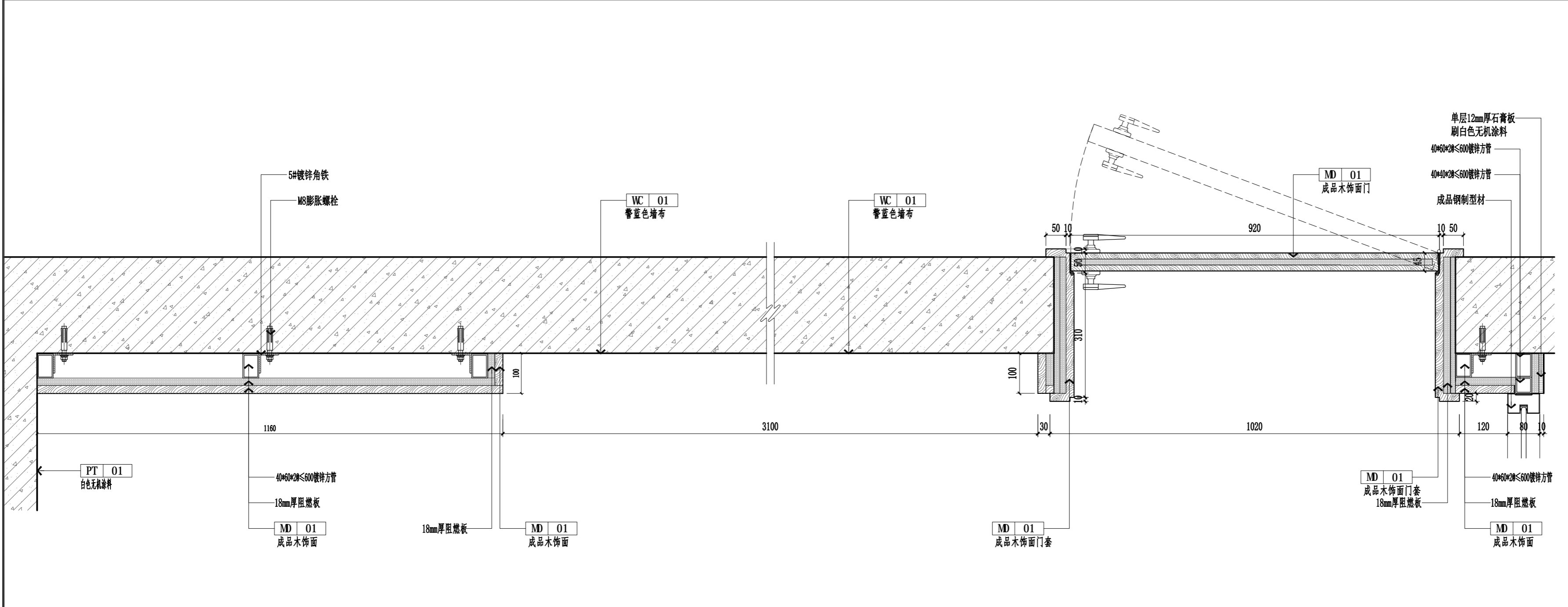
工程名称
PROJECT
宜陵派出所业务用房改造项目
(新建业务用房工程)

图纸名称
DRAWING TITLE
一层值班室卫生间立面图9~12

设计编号 JOB NO.	2025-SS-018	图号 DRAWING NO.	1E04
设计阶段 STATUS	施工图	版本 VERSION	A
比例 SCALE	见图	日期 DATE	2026.03



SECTION 1
接处警大厅顶部做法剖面图 SCALE: 1/8



SECTION 2
接处警大厅墙面做法横剖面图 SCALE: 1/8

盖章栏:

(未盖出图专用章本图无效)

中城科泽工程设计集团有限责任公司
Zhongcheng Keze Architects&Engineers
工程设计证书编号: A232012403
本图版权归本公司所有, 除设计文件外, 不得用于其他用途。如蒙贵单位同意, 可在贵单位范围内使用。未经许可, 擅自复制或传播, 本公司将依法追究法律责任。

合作设计单位
JOINED DESIGNER

签署栏
SIGNATURE

制图 DRAWN BY	黄钰	
设计 DESIGNED BY	黄钰	
校对 CHECKED BY	田超	
专业负责人 SPECIALIST RESPONSIBLE BY	葛曹	
项目负责人 PROJECT DIRECTOR BY	葛曹	
审核 VERIFIED BY	张伟	
审定 APPROVED BY	乔恒云	

会签栏
COUNTERSIGN

建筑 ARCHITECTURE	电气 ELECTRIC
结构 STRUCTURE	暖通 HVAC
给排水 W. S&MR	智能 AUTO.

建设单位
CLIENT

扬州市公安局江都分局

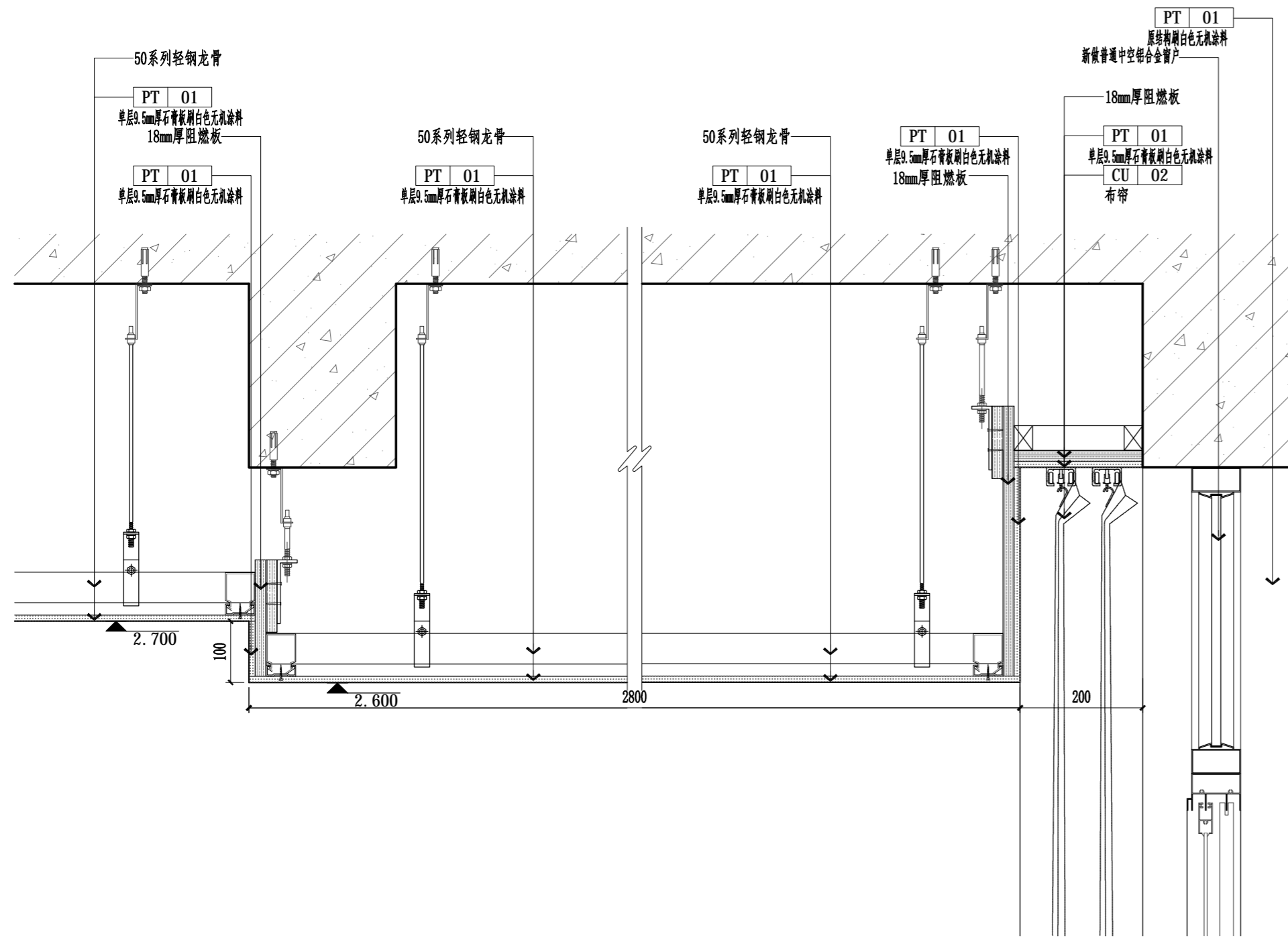
工程名称
PROJECT

宜陵派出所业务用房改造项目
(新建业务用房工程)

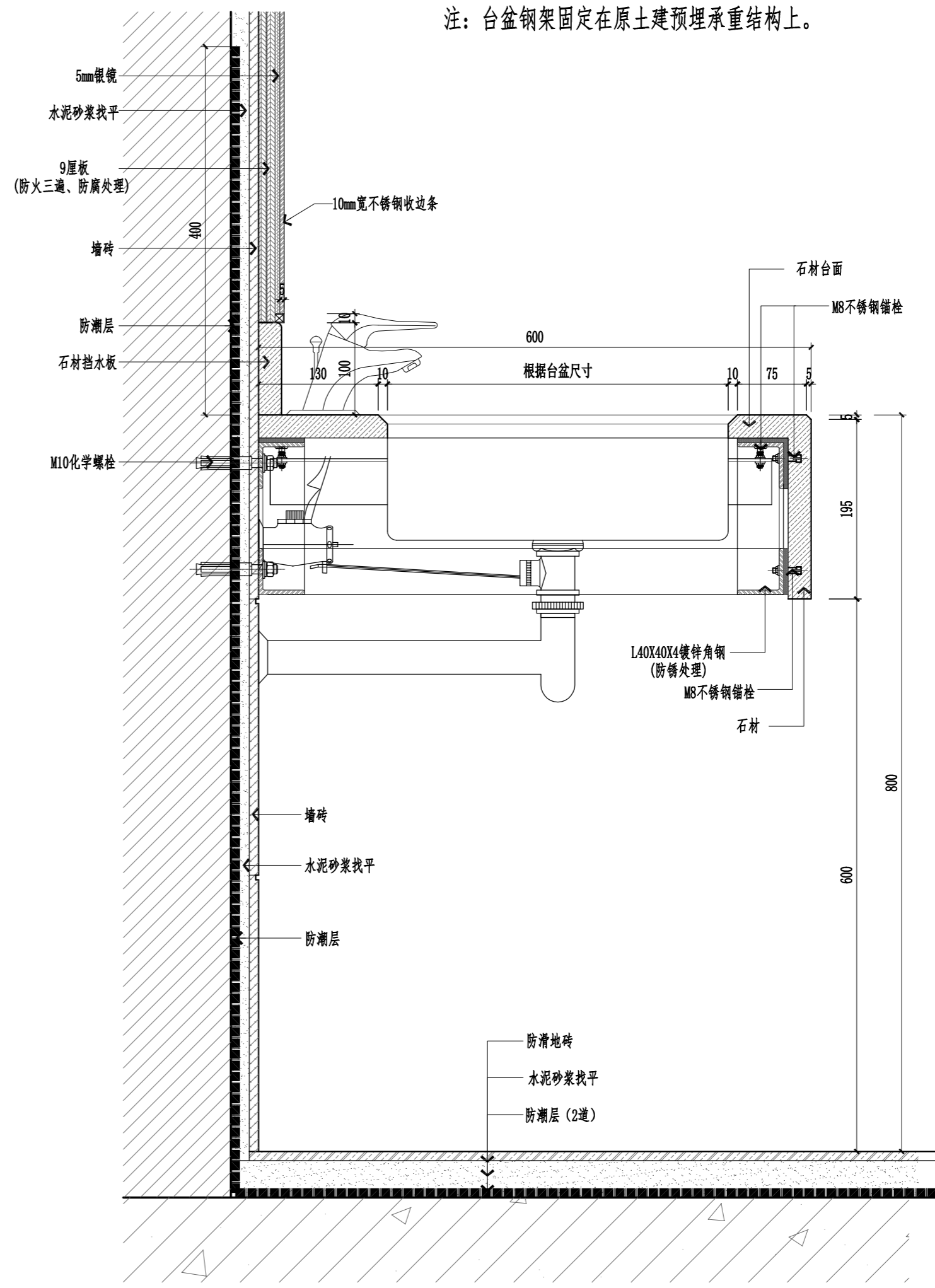
图纸名称
DRAWING TITLE

接处警大厅顶部、墙面做法横剖面图

设计编号 JOB NO.	2025-SS-018	图号 DRAWING NO.	1D01
设计阶段 STATUS	施工图	版本 VERSION	A
比例 SCALE	见图	日期 DATE	2026.03



SECTION 剖3 1F004 值班室顶面做法剖面图 SCALE: 1/8



注：台盆钢架固定在原土建预埋承重结构上。

SECTION 剖4 1E04 洗手台盆做法剖面图 SCALE: 1/5

盖章栏:

(未盖出图专用章本图无效)

中城科泽工程设计集团有限责任公司
 Zhongcheng Keze Architects&Engineers
 工程设计证书编号: A232012403
 本图版权归本公司所有, 除该工程外对本图的任何复制或翻制, 须经本公司书面许可
 ALL RIGHTS RESERVED. NO. 110 VECTOR cannot be obtained from any other source without the permission of the drawing.

合作设计单位
JOINED DESIGNER

签署栏		
制图	黄钰	黄钰
设计	黄钰	黄钰
校对	田超	田超
专业负责人	葛曹	葛曹
项目负责人	葛曹	葛曹
审核	张伟	张伟
审定	乔恒云	乔恒云

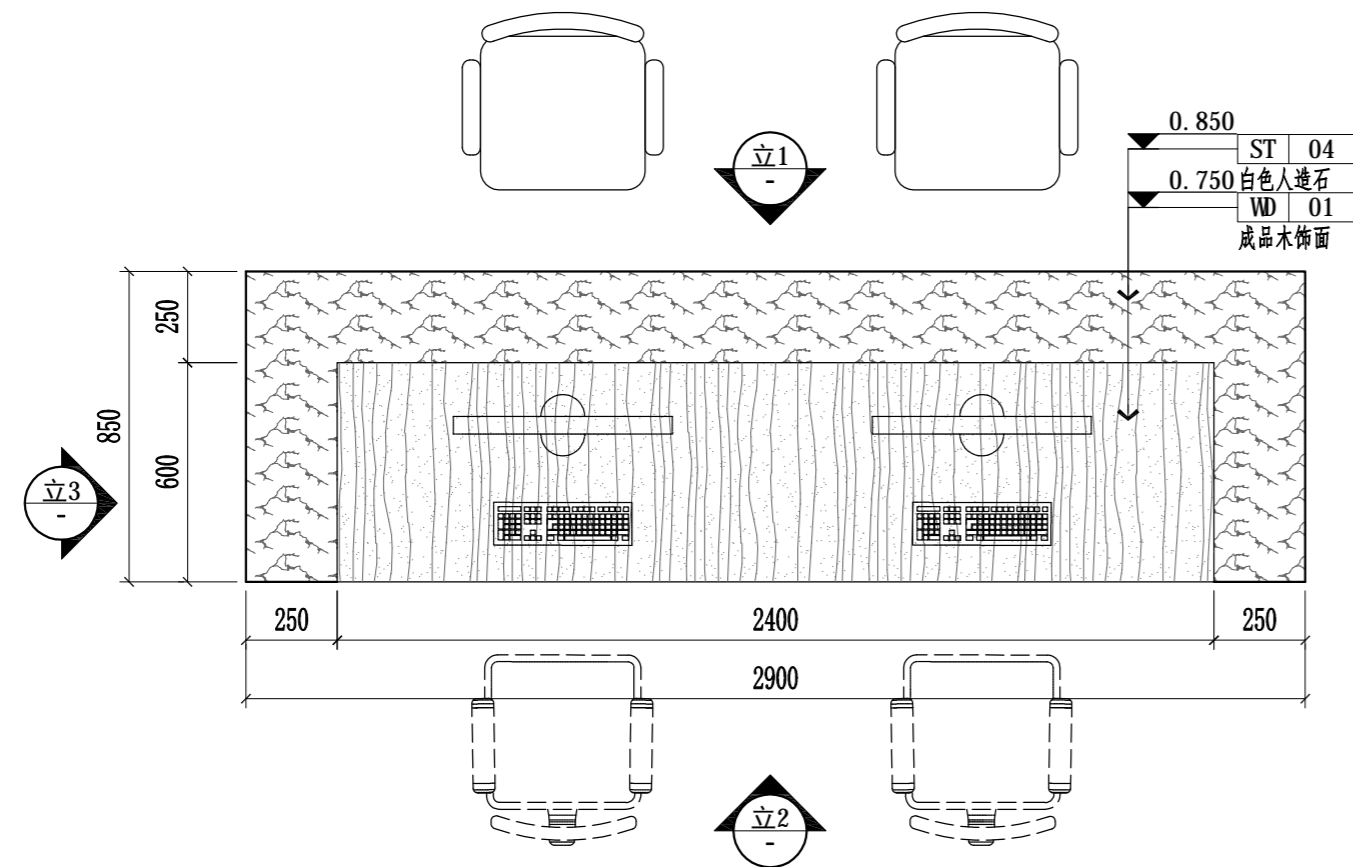
会签栏		
建筑	电气	电气
结构	暖通	暖通
给排水	智能	智能

建设单位
CLIENT 扬州市公安局江都分局

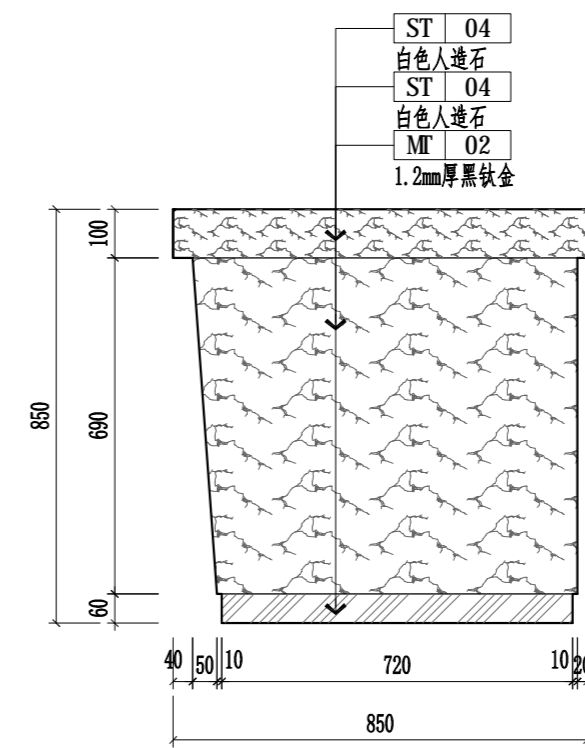
工程名称
PROJECT 宜陵派出所业务用房改造项目 (新建业务用房工程)

图纸名称
DRAWING TITLE 值班室顶面及卫生间洗手台盆做法剖面图

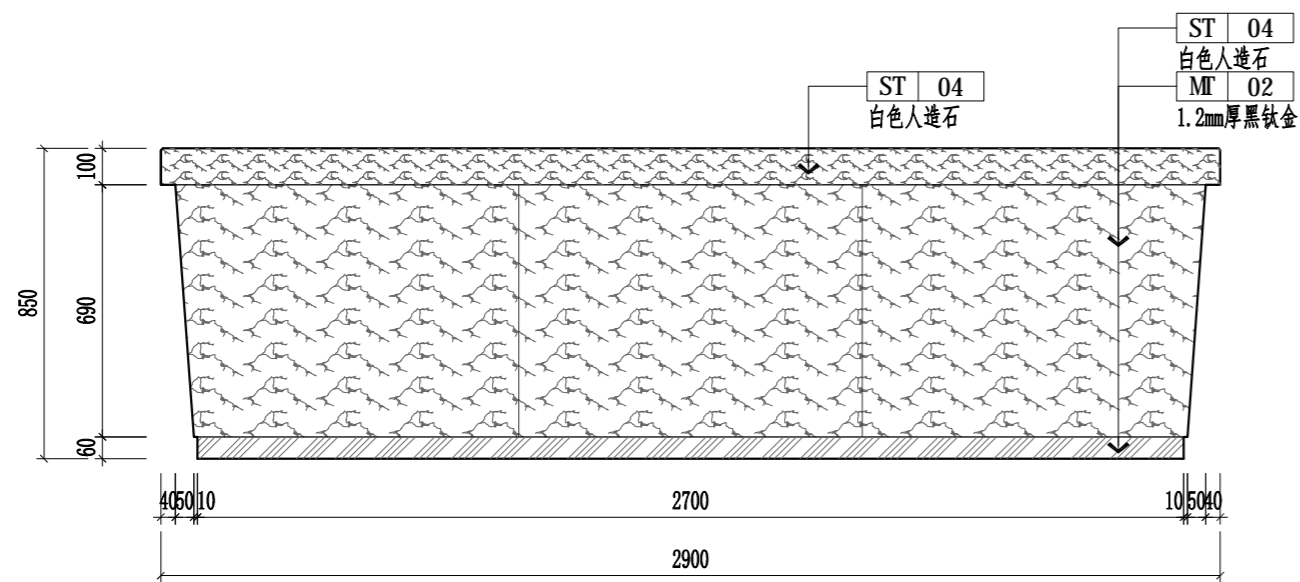
设计编号	2025-SS-018	图号	1D02
设计阶段	施工图	版本	A
比例	见图	日期	2026.03



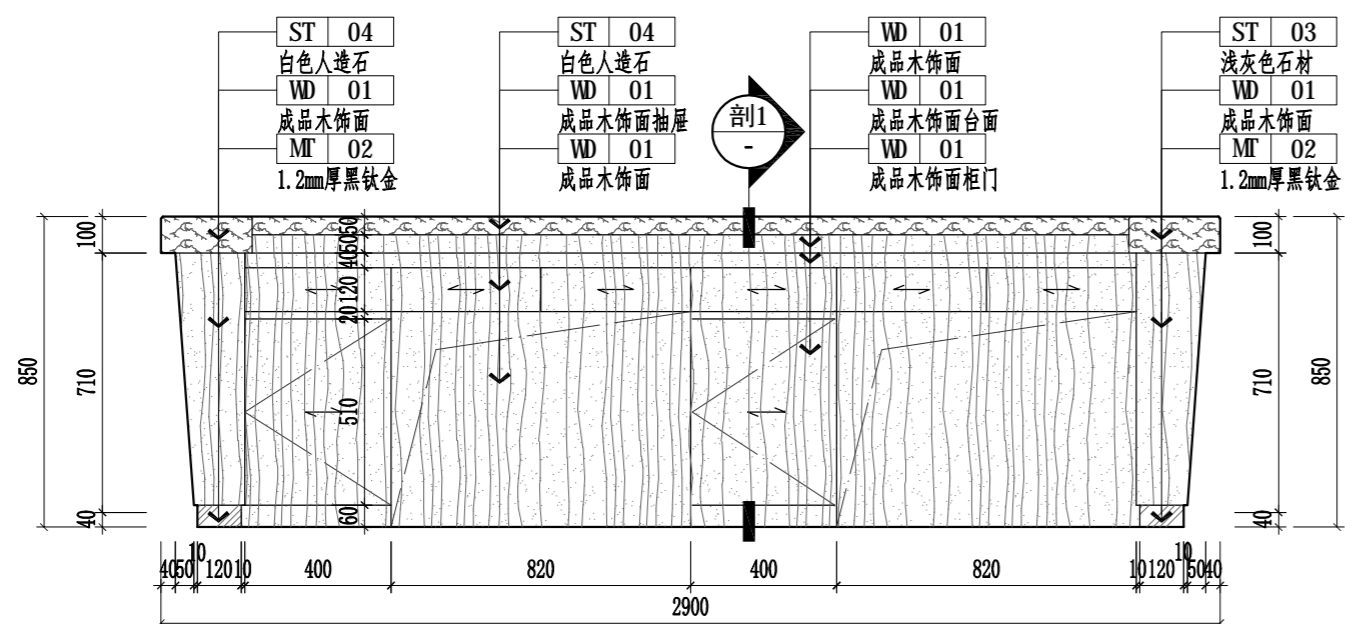
DETAILS
接触警大厅服务台详图 SCALE: 1/20



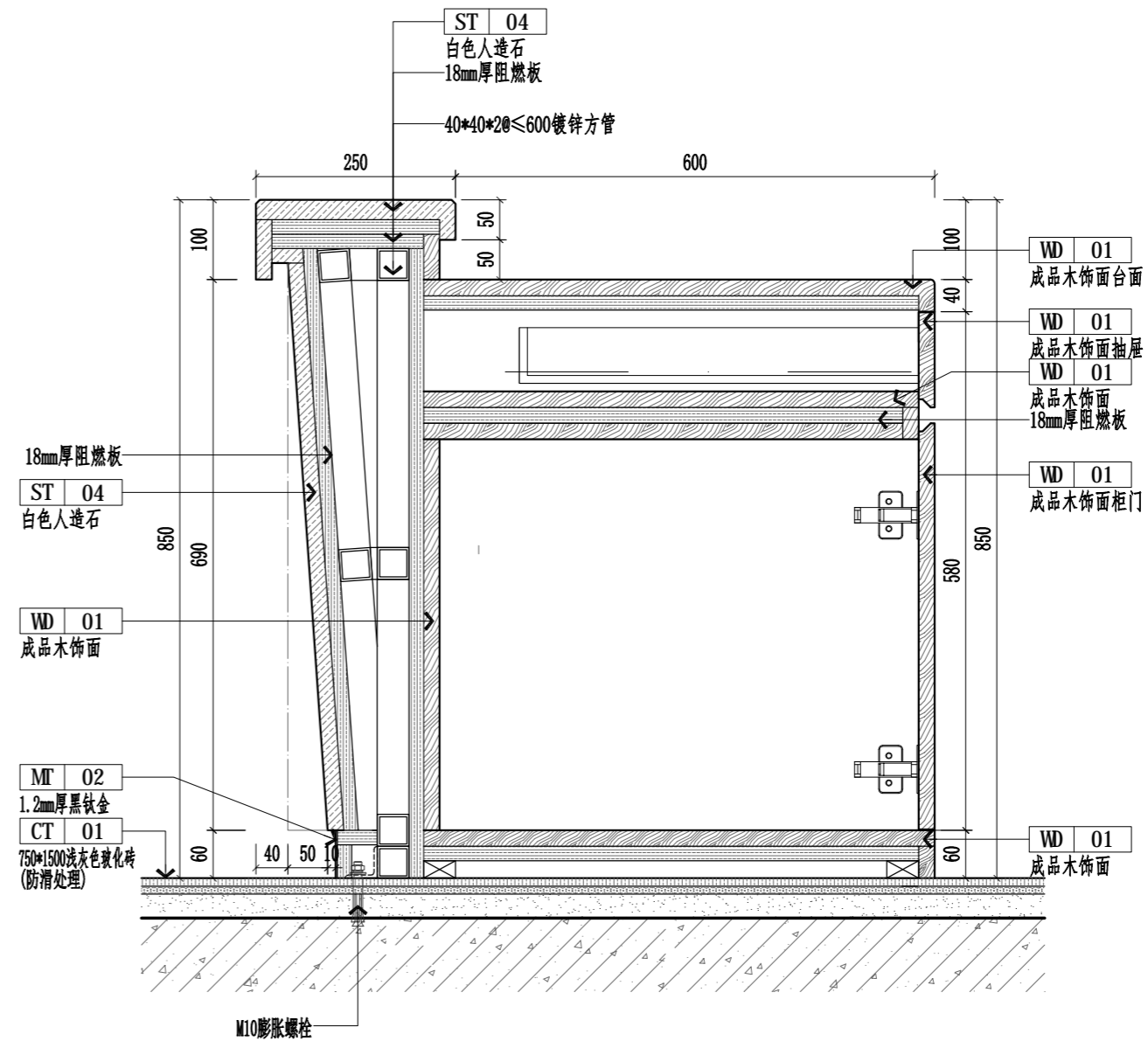
ELEVATION
服务台侧立面图 SCALE: 1/15



ELEVATION
服务台正立面图 SCALE: 1/20



ELEVATION
服务台背立面图 SCALE: 1/20



SECTION
服务台做法剖面图 SCALE: 1/8

盖章栏:

(未盖出图专用章本图无效)

中城科泽工程设计集团有限责任公司
Zhongcheng Keze Architects&Engineers
工程设计证书编号: A232012403
本图版权归我公司所有, 未经许可不得复制或传播。如有侵权, 本公司保留追究法律责任的权利。

合作设计单位
JOINED DESIGNER

签署栏
SIGNATURE

制图 DRAWN BY	黄钰	
设计 DESIGNED BY	黄钰	
校对 CHECKED BY	田超	
专业负责人 DISCIPLINE RESPONSIBLE BY	葛曹	
项目负责人 PROJECT DIRECTOR BY	葛曹	
审核 VERIFIED BY	张伟	
审定 APPROVED BY	乔恒云	

会签栏
COUNTERSIGN

建筑 ARCHITECTURE	电气 ELECTRIC
结构 STRUCTURE	暖通 HVAC
给排水 W. SDRK	智能 AUTO.

建设单位
CLIENT

扬州市公安局江都分局

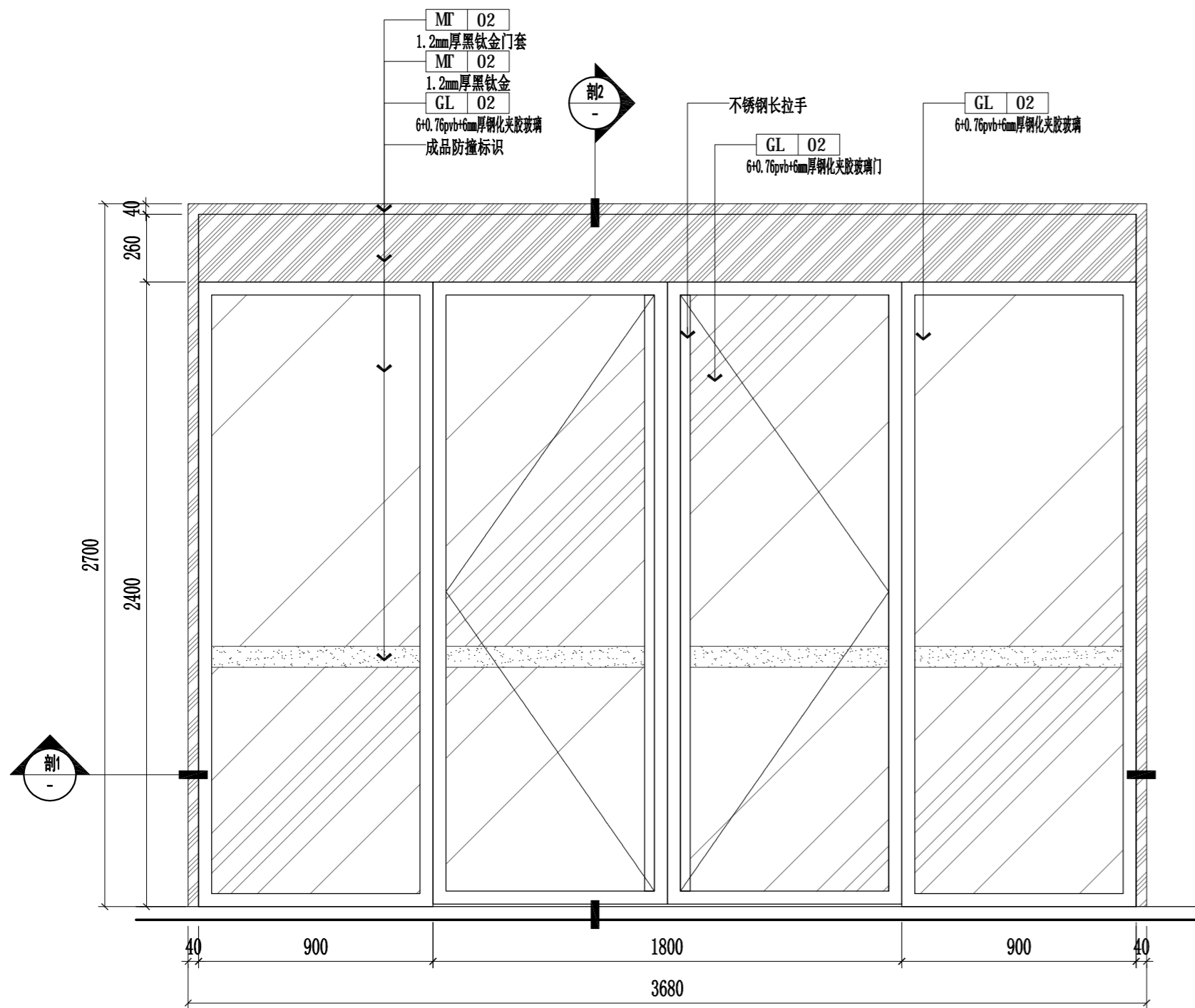
工程名称
PROJECT

宜陵派出所业务用房改造项目
(新建业务用房工程)

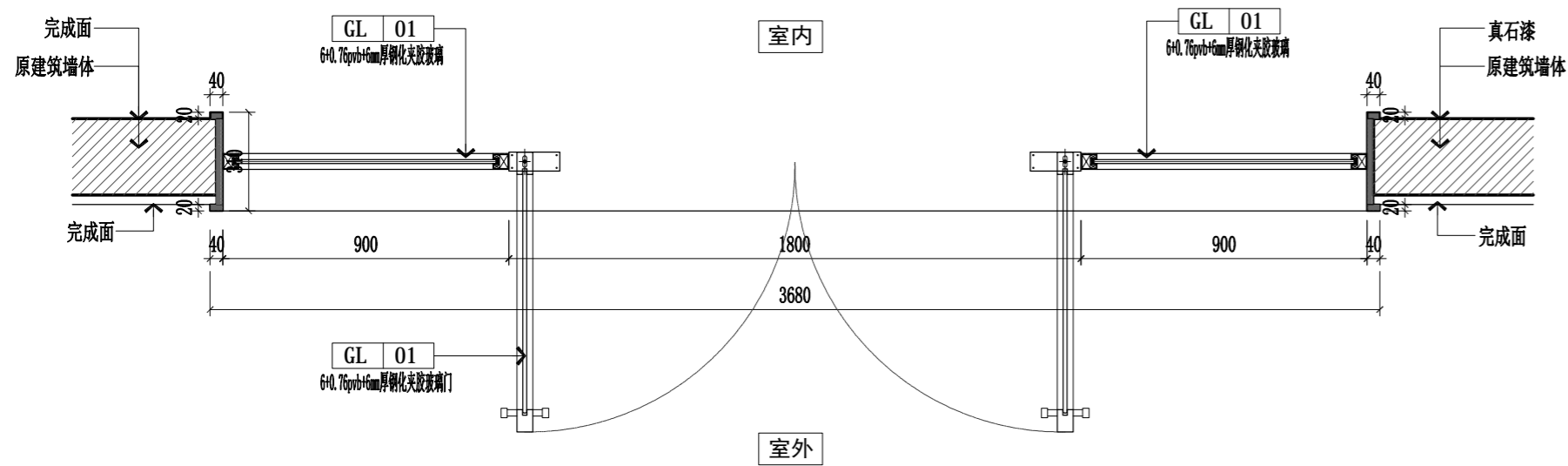
图纸名称
DRAWING TITLE

服务台做法详图

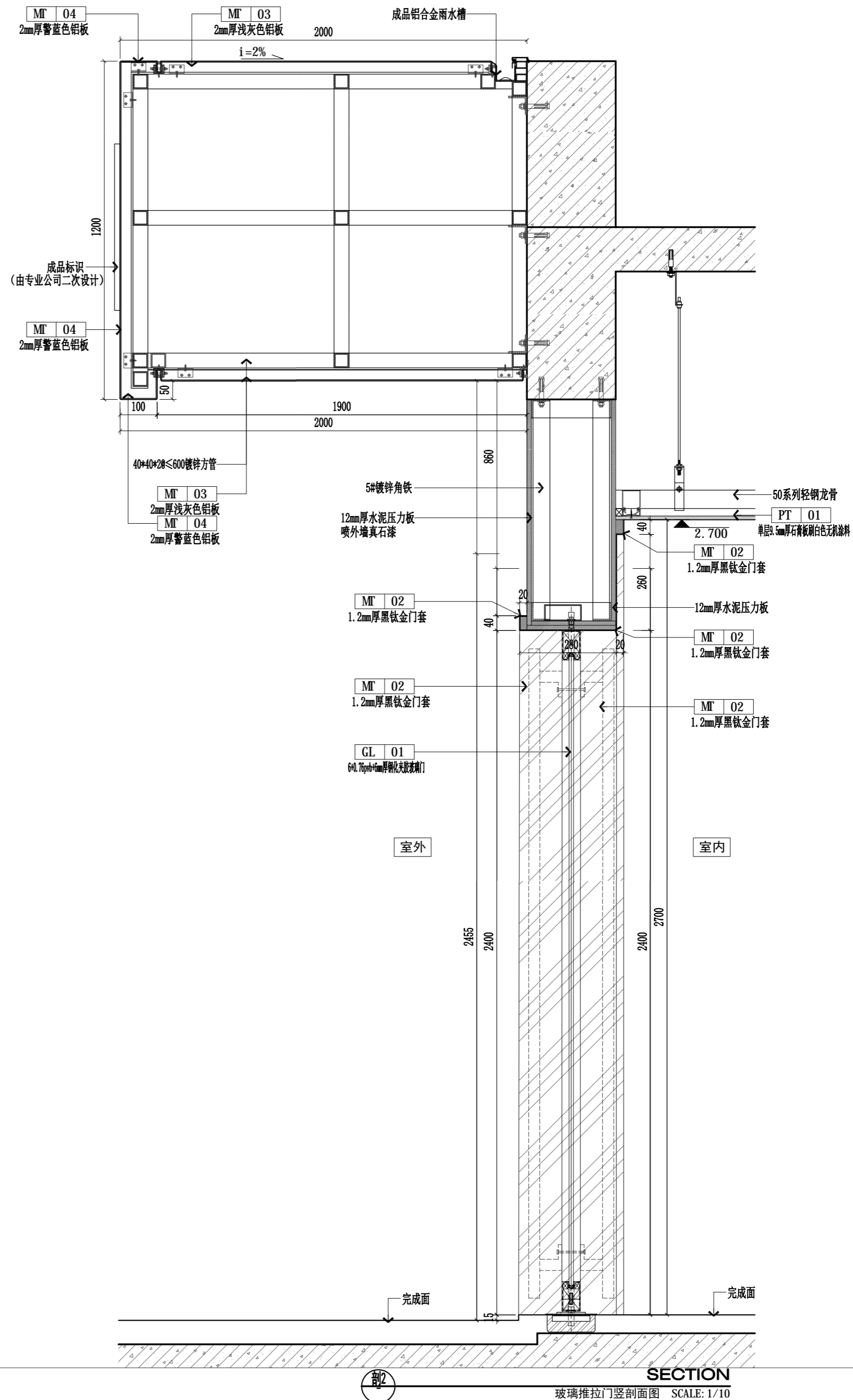
设计编号 JOB NO.	2025-SS-018	图号 DRAWING NO.	1D03
设计阶段 STATUS	施工图	版本 VERSION	A
比例 SCALE	见图	日期 DATE	2026.03



DETAILS
玻璃推拉门立面图详图 SCALE: 1/20



SECTION
玻璃推拉门横剖面图 SCALE: 1/20



SECTION
玻璃推拉门竖剖面图 SCALE: 1/10

盖章栏:

(未盖出图专用章本图无效)

中城科泽工程设计集团有限责任公司
Zhongcheng Keze Architects&Engineers
工程设计证书编号: A232012403
合作设计单位
JOINED DESIGNER

签署栏

制图 DRAWN BY	黄钰	黄钰
设计 DESIGNED BY	黄钰	黄钰
校对 CHECKED BY	田超	田超
专业负责人 SPECIALIST RESPONSIBLE BY	葛曹	葛曹
项目负责人 PROJECT DIRECTOR BY	葛曹	葛曹
审核 VERIFIED BY	张伟	张伟
审定 APPROVED BY	乔恒云	乔恒云

会签栏

建筑 ARCHITECTURE	电气 ELECTRIC
结构 STRUCTURE	暖通 HVAC
给排水 W. S&M.R.	智能 AUTO.

建设单位
CLIENT

扬州市公安局江都分局

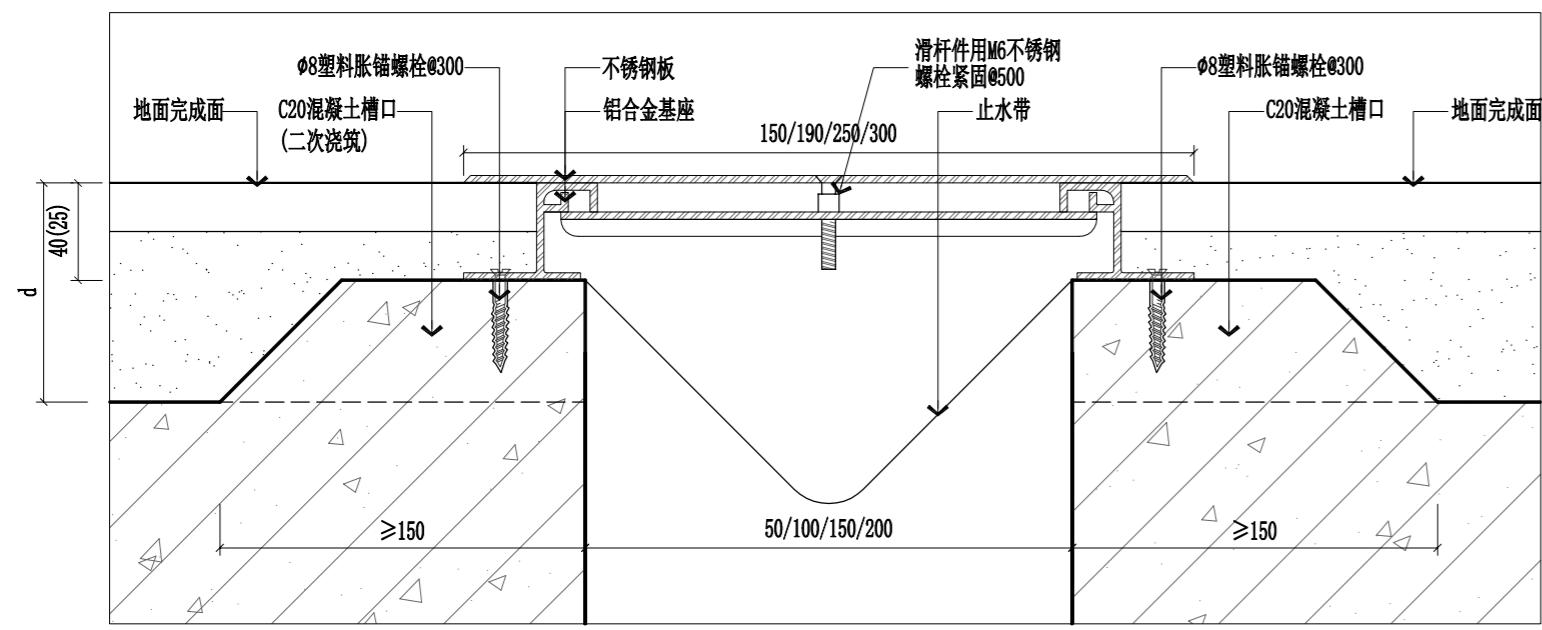
工程名称
PROJECT

宜陵派出所业务用房改造项目
(新建业务用房工程)

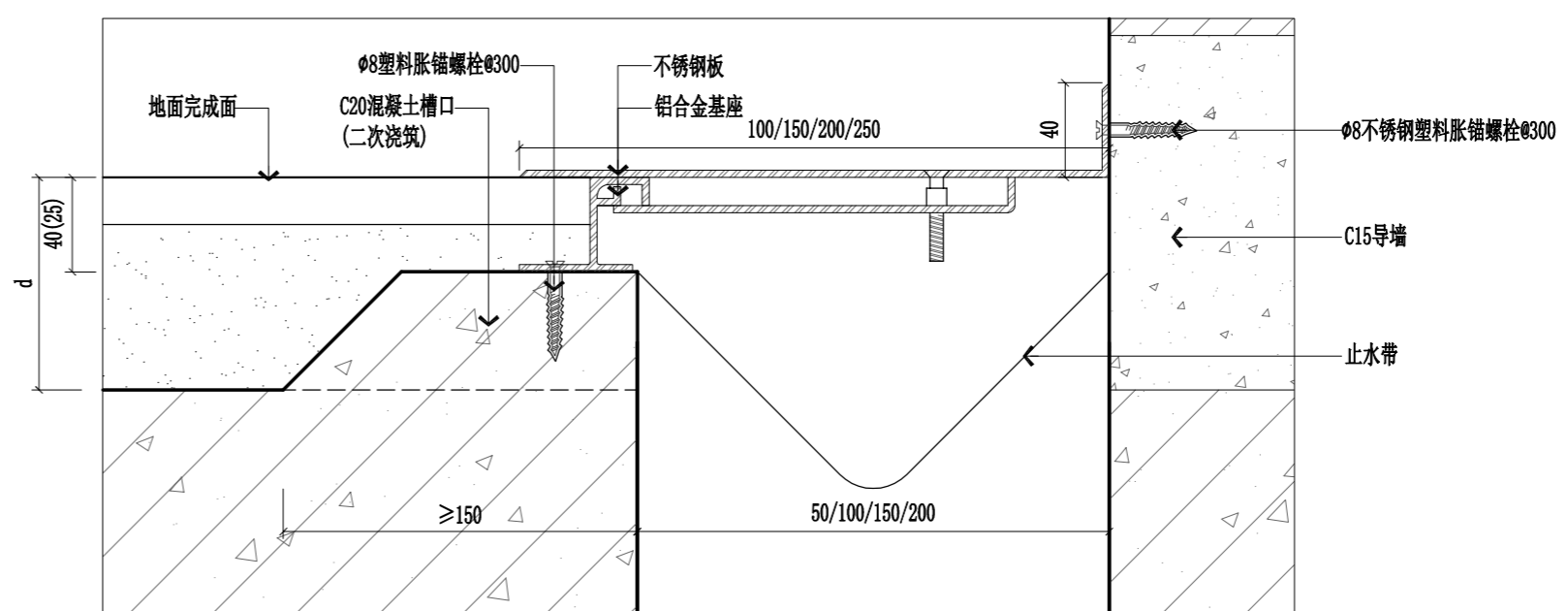
图纸名称
DRAWING TITLE

玻璃推拉门做法详图

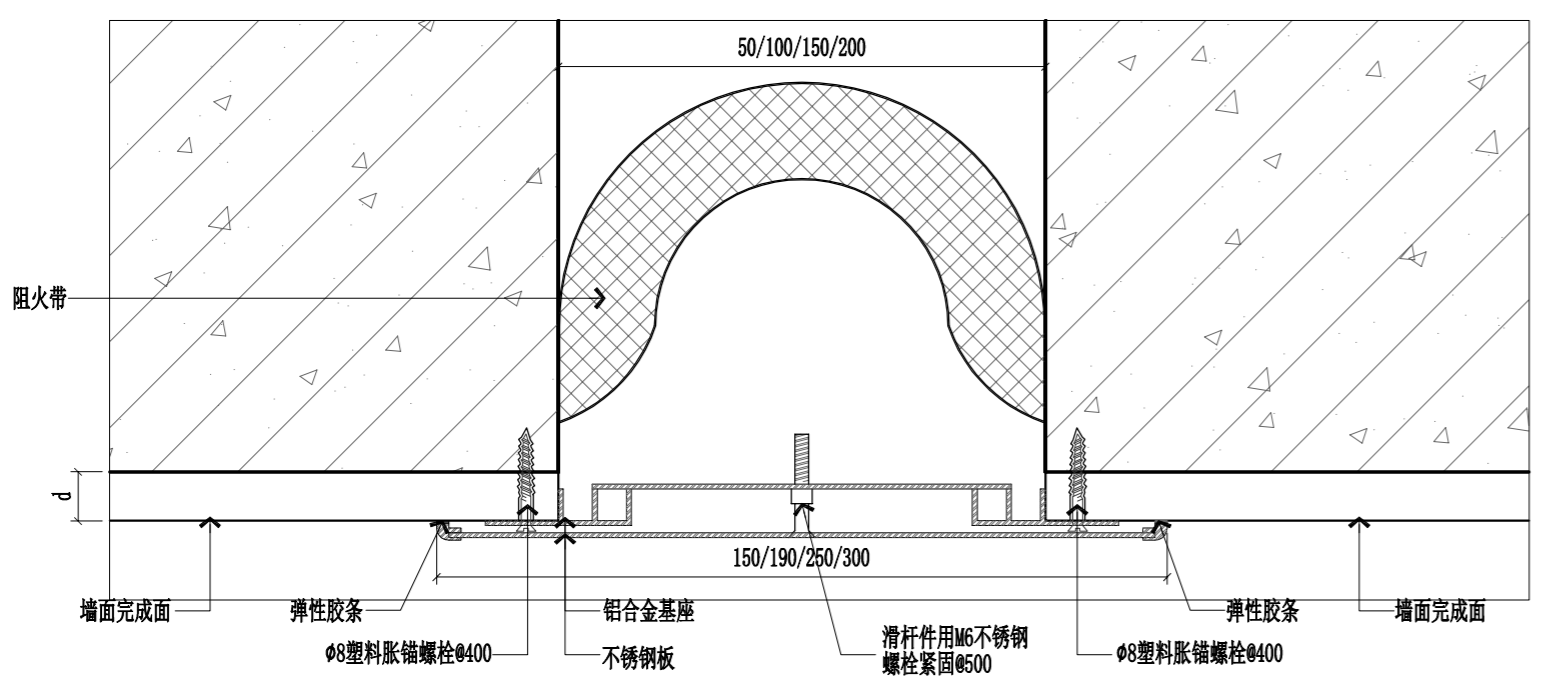
设计编号 JOB NO.	2025-SS-018	图号 DRAWING NO.	1D04
设计阶段 STATUS	施工图	版本 VERSION	A
比例 SCALE	见图	日期 DATE	2026.03



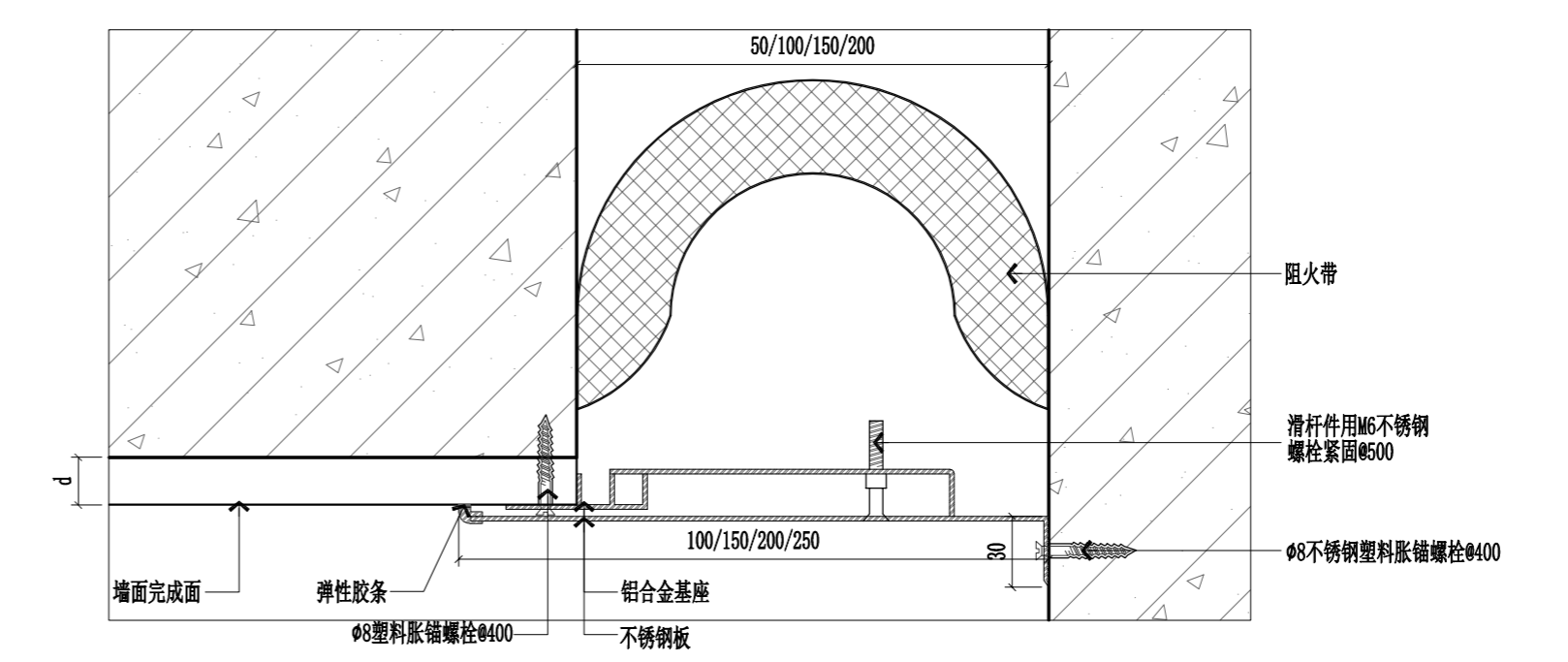
DETAILS
地面盖板型平缝详图 SCALE: 1/3(技术要求参见14J936-CD1)



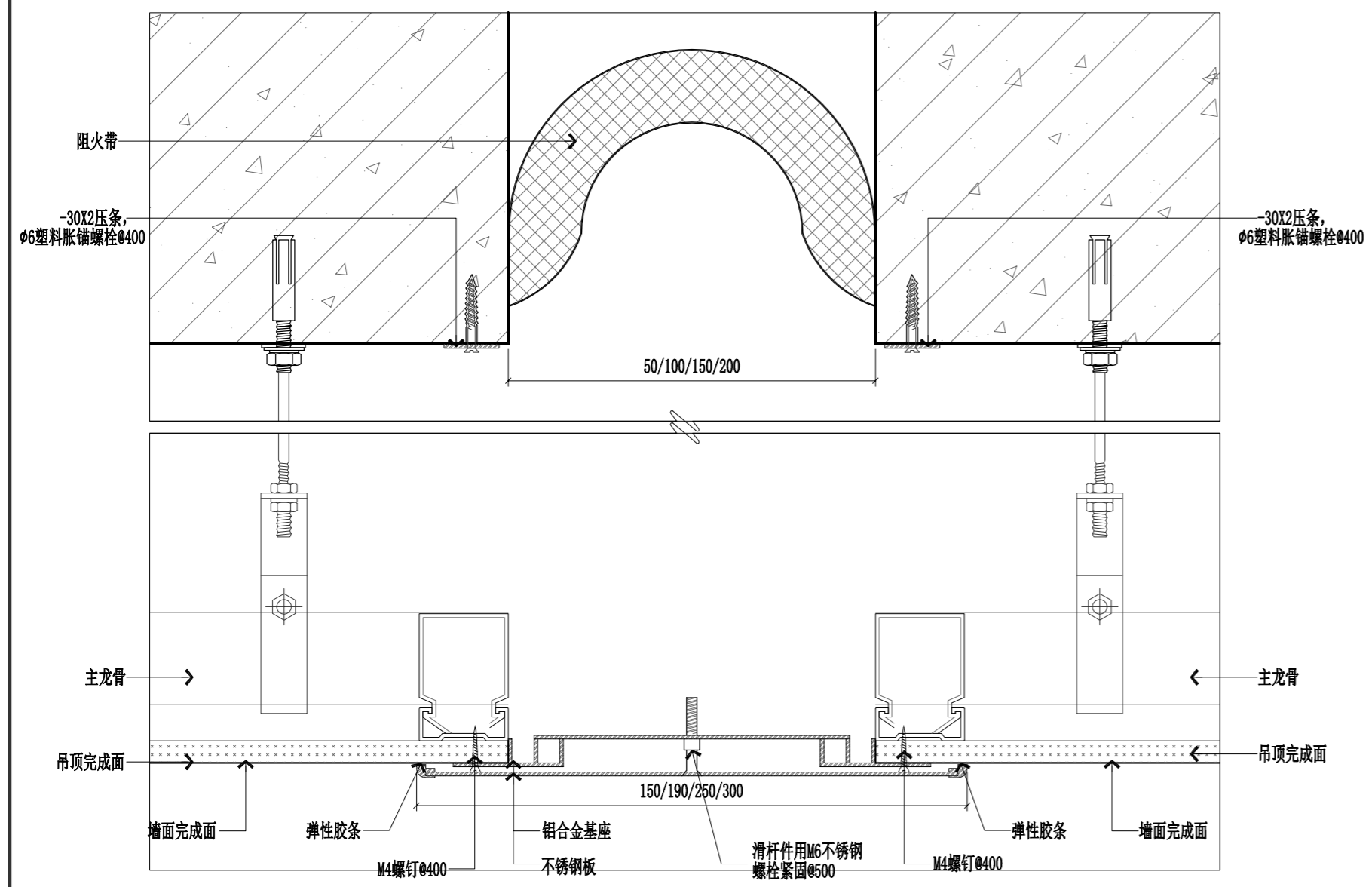
DETAILS
地面盖板型角缝详图 SCALE: 1/3(技术要求参见14J936-CD1)



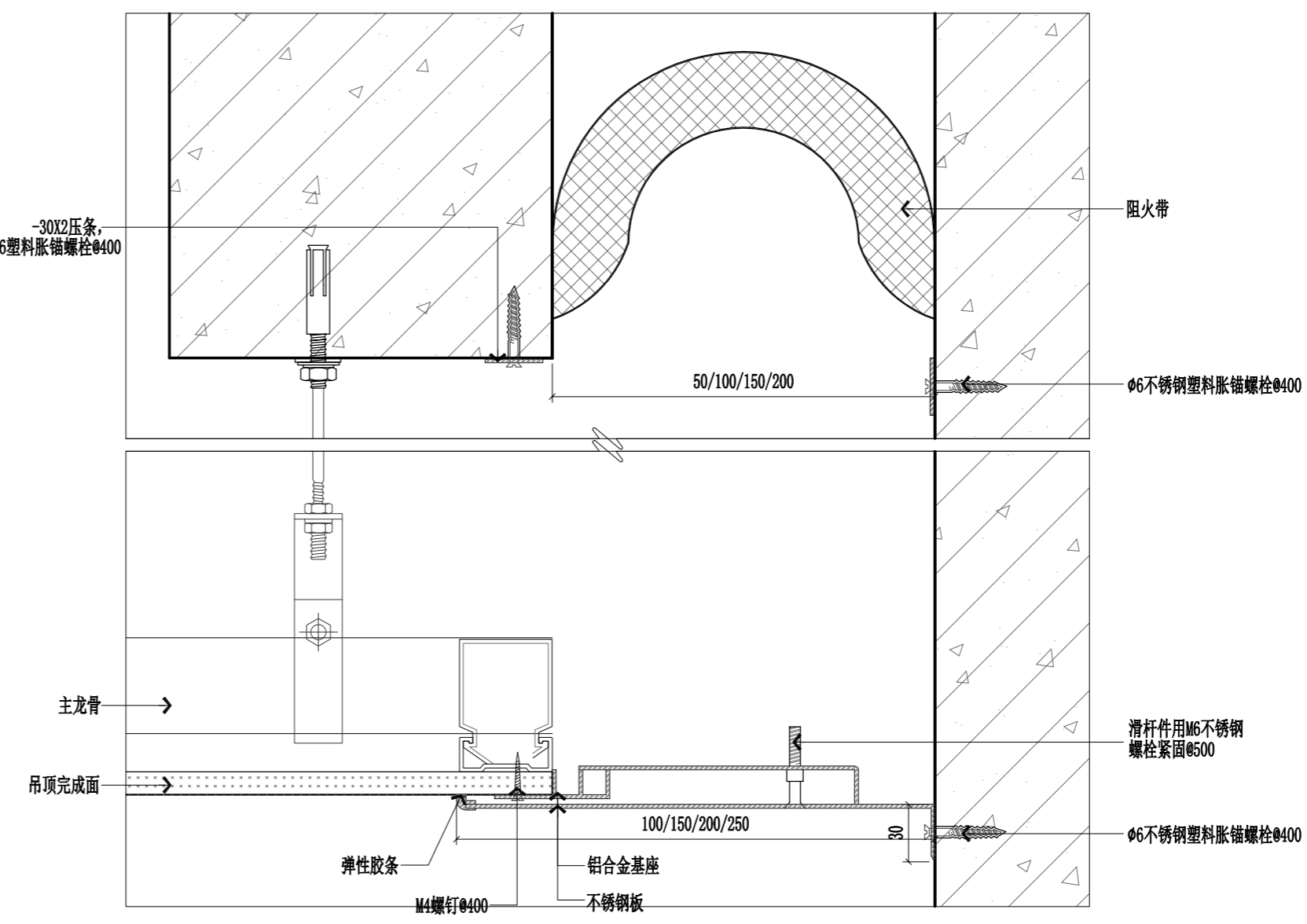
DETAILS
内墙面、顶棚盖板型平缝详图 SCALE: 1/3(技术要求参见14J936-CN1)



DETAILS
内墙面、顶棚盖板型角缝详图 SCALE: 1/3(技术要求参见14J936-CN1)



DETAILS
吊顶盖板型平缝详图 SCALE: 1/3(技术要求参见14J936-CN3)



DETAILS
吊顶盖板型角缝详图 SCALE: 1/3(技术要求参见14J936-CN3)

盖章栏:

(未盖出图专用章本图无效)

中城科泽工程设计集团有限责任公司
Zhongcheng Keze Architects&Engineers
工程设计证书编号: A232012403
本图版权归本公司所有, 未经许可不得复制或传播。如有侵权, 本公司保留追究法律责任的权利。

合作设计单位
JOINED DESIGNER

签署栏
SIGNATURE

制图 DRAWN BY	黄钰	
设计 DESIGNED BY	黄钰	
校对 CHECKED BY	田超	
专业负责人 SPECIALIST RESPONSIBLE BY	葛曹	
项目负责人 PROJECT DIRECTOR BY	葛曹	
审核 VERIFIED BY	张伟	
审定 APPROVED BY	乔恒云	

会签栏
COUNTERSIGN

建筑 ARCHITECTURE	电气 ELECTRIC
结构 STRUCTURE	暖通 HVAC
给排水 W. SDRK	智能 AUTO.

建设单位
CLIENT

扬州市公安局江都分局

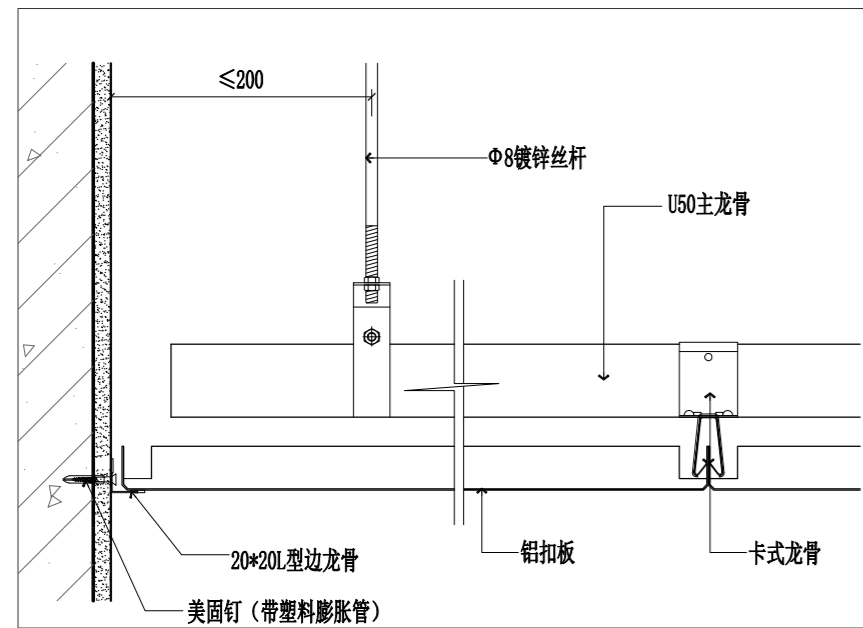
工程名称
PROJECT

宜陵派出所业务用房改造项目
(新建业务用房工程)

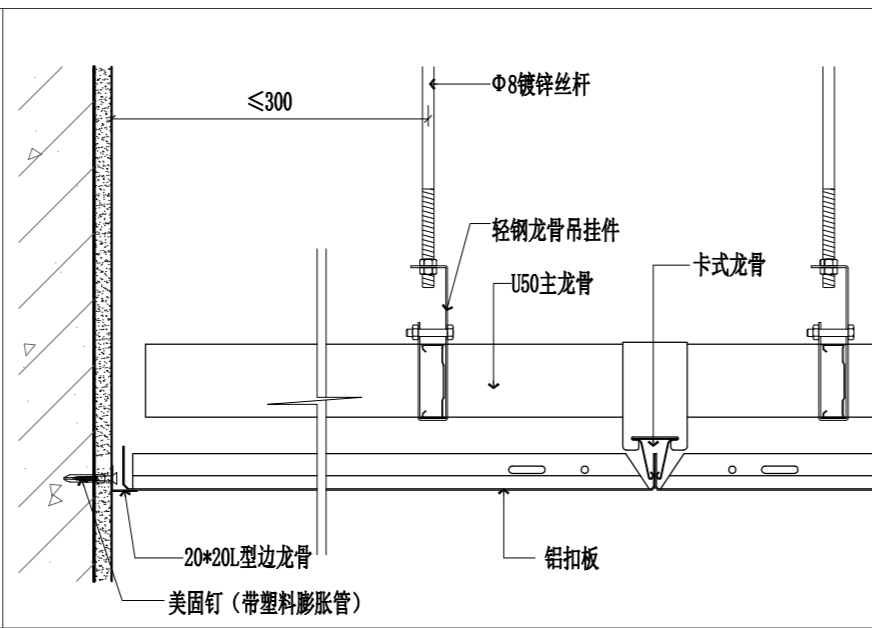
图纸名称
DRAWING TITLE

变形缝大样详图

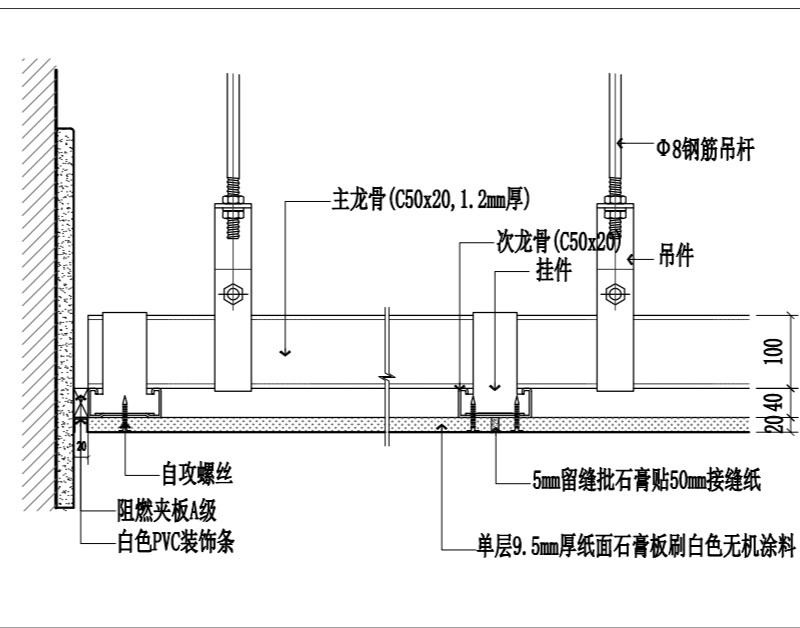
设计编号 JOB NO.	2025-SS-018	图号 DRAWING NO.	1D06
设计阶段 STATUS	施工图	版本 VERSION	A
比例 SCALE	见图	日期 DATE	2026.03



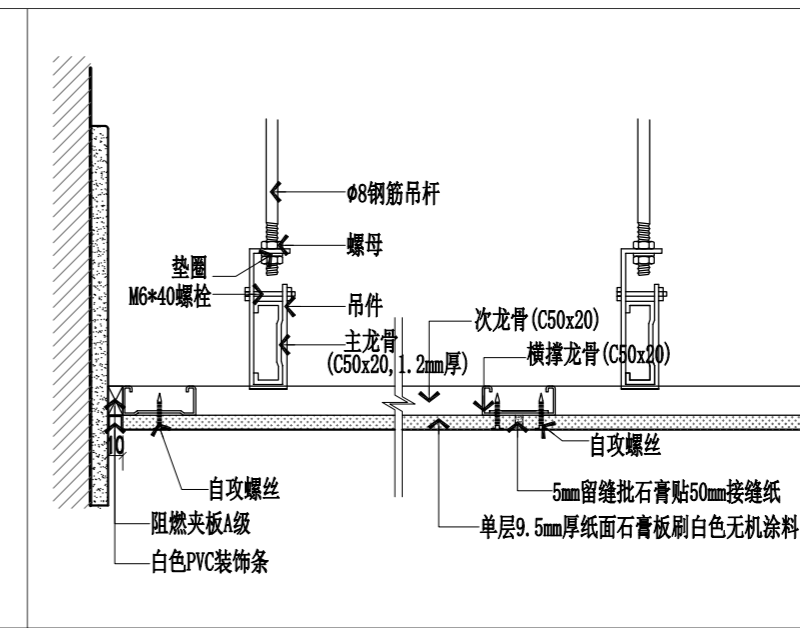
铝扣板吊顶 (横向) 1:5



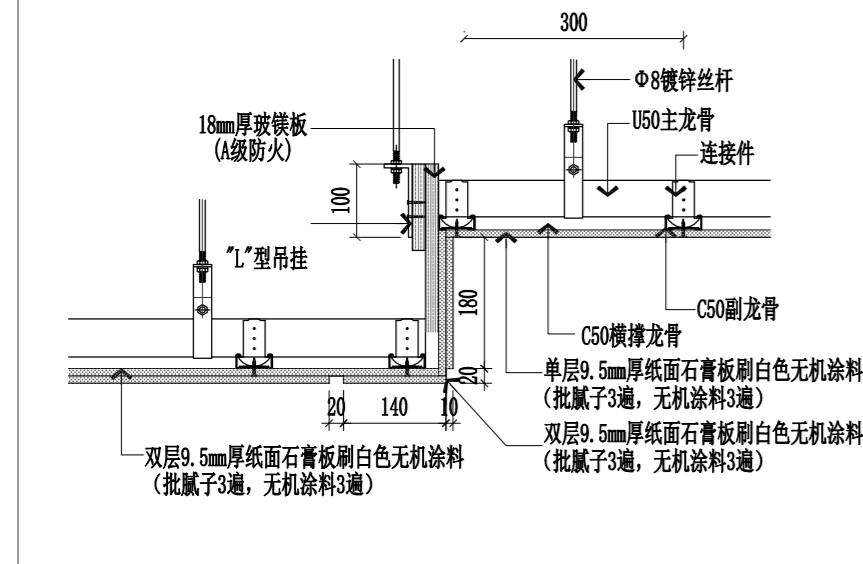
铝扣板吊顶 (纵向) 1:5



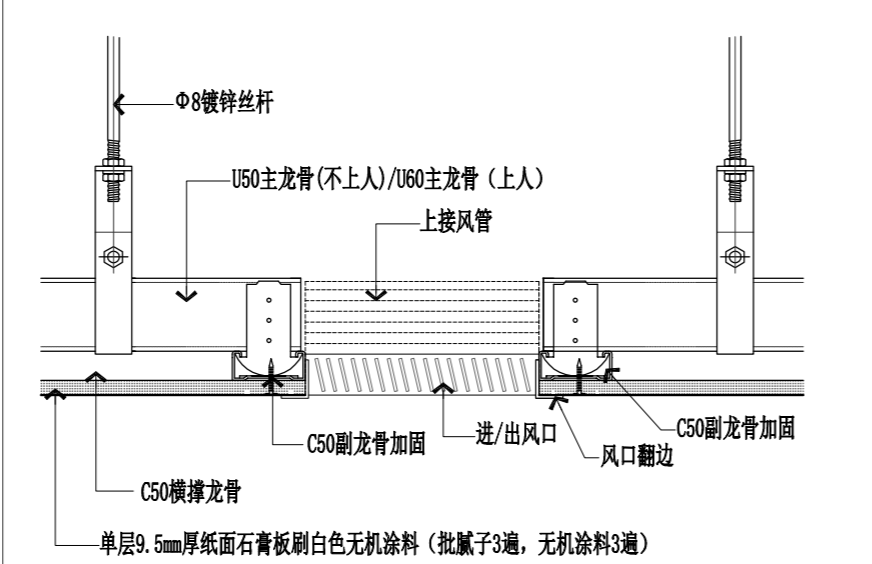
单层纸面石膏板吊顶 (横向) 1:5



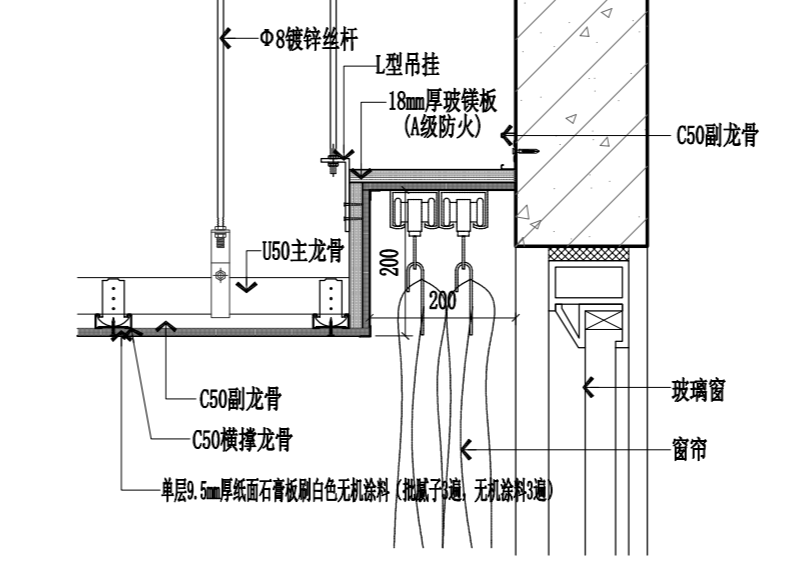
单层纸面石膏板吊顶 (纵向) 1:5



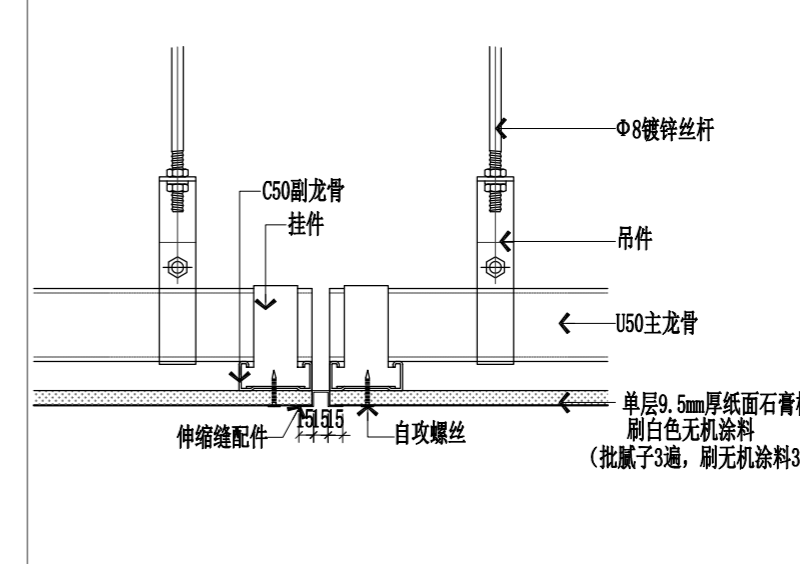
纸面石膏板吊顶 (执法办案区铁槛横向) 1:10



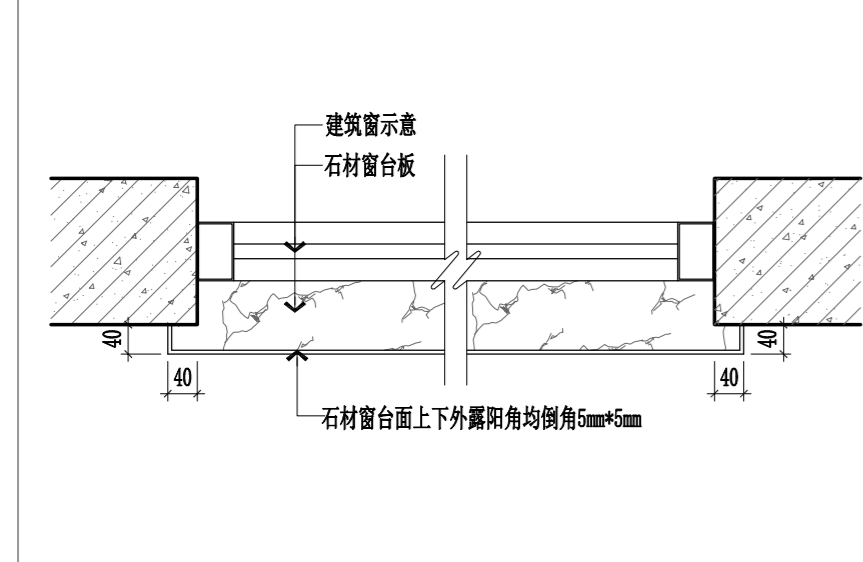
空调回风口做法 1:5



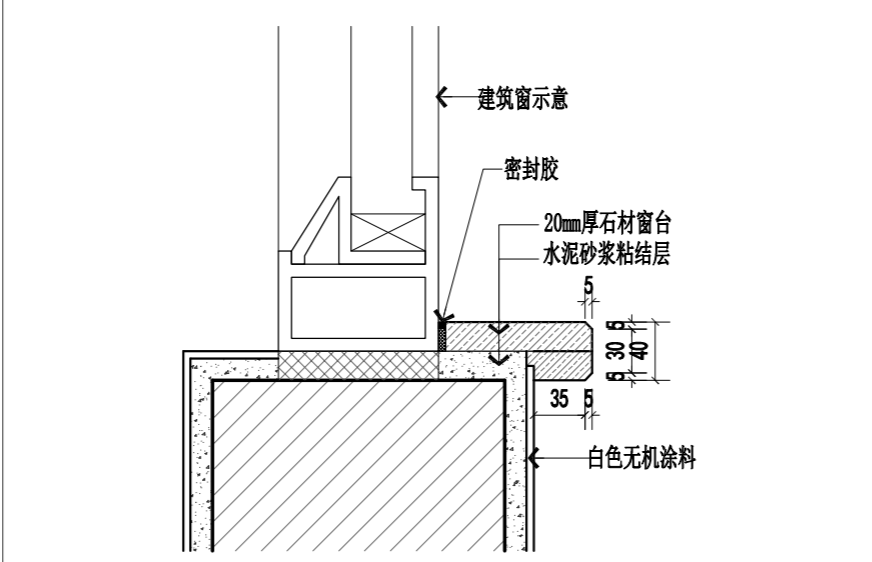
暗藏式窗台盒做法 1:10



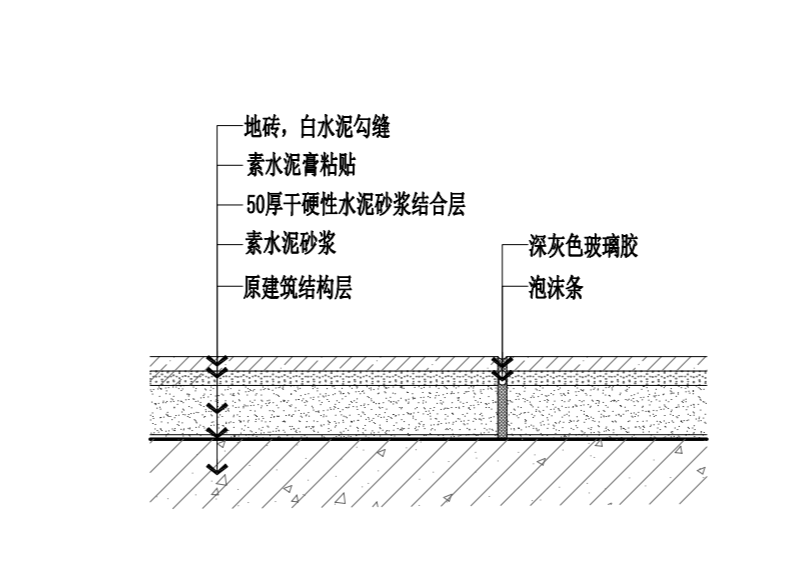
单层石膏板伸缩缝做法 1:5



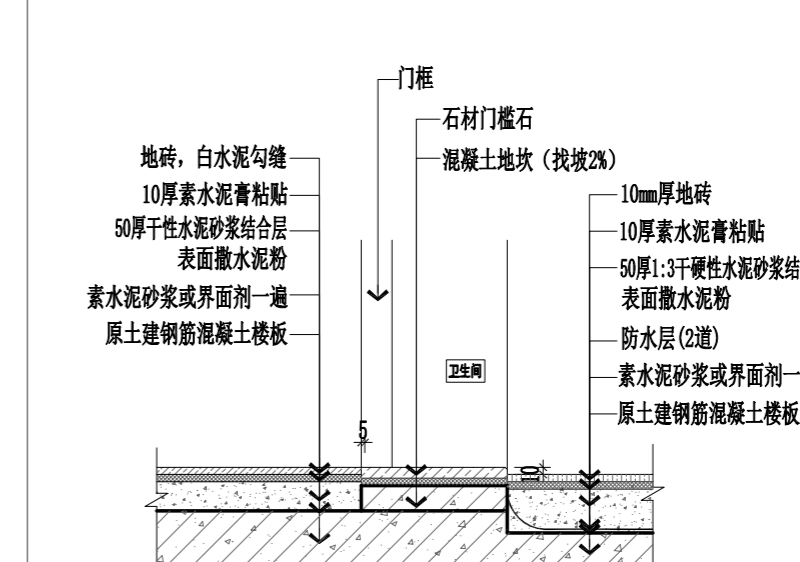
窗台板做法 (无机涂料墙面) 1:5



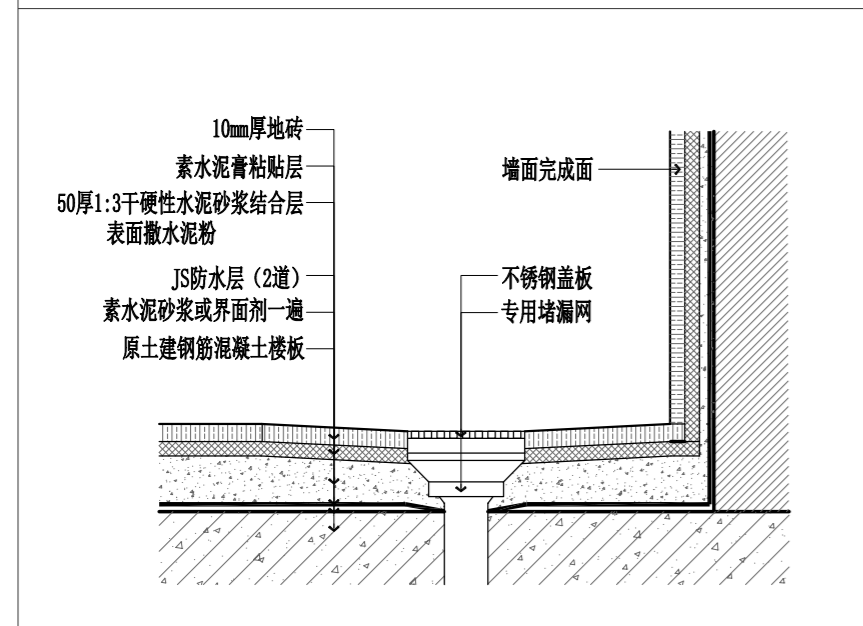
窗台板做法 (无机涂料墙面) 1:5



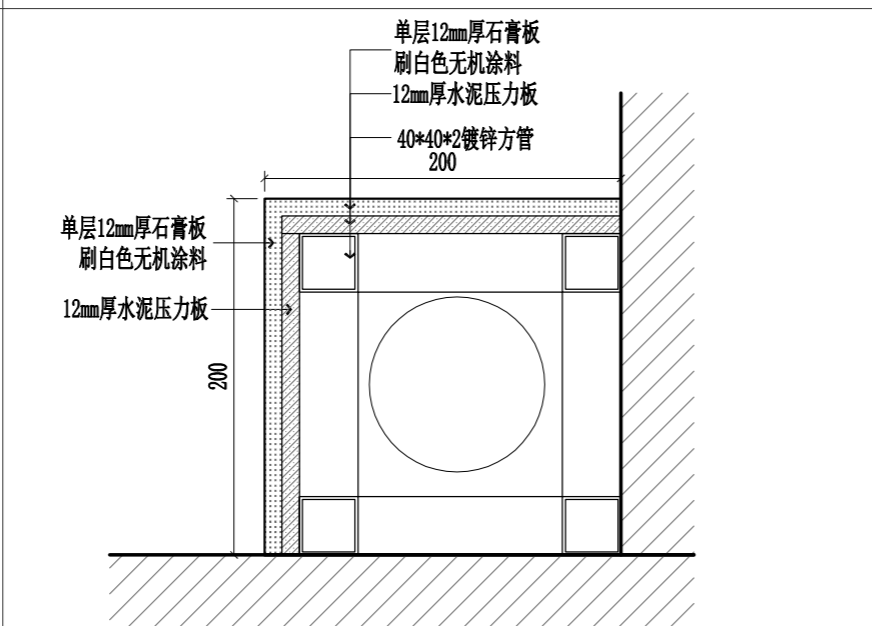
地面地砖变形缝 1:5



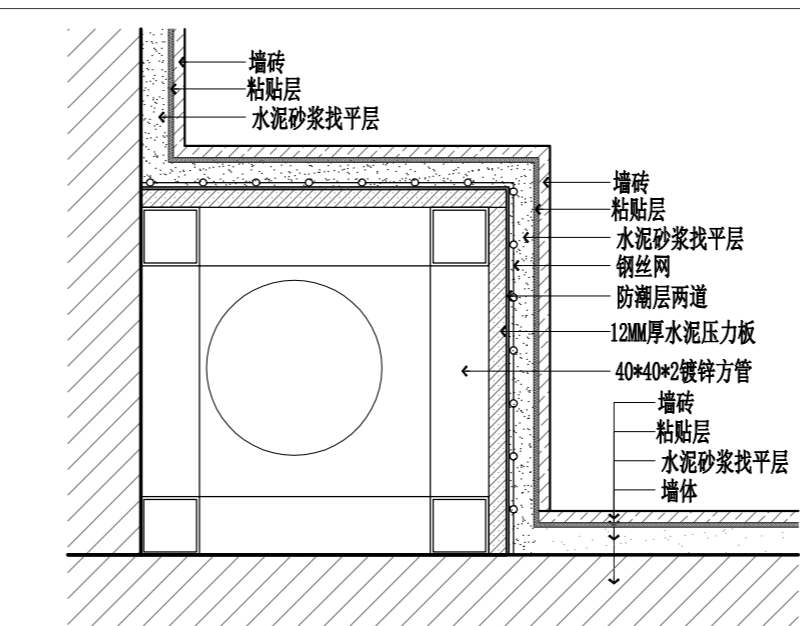
卫生间地砖一过门石-石材 (高差) 1:10



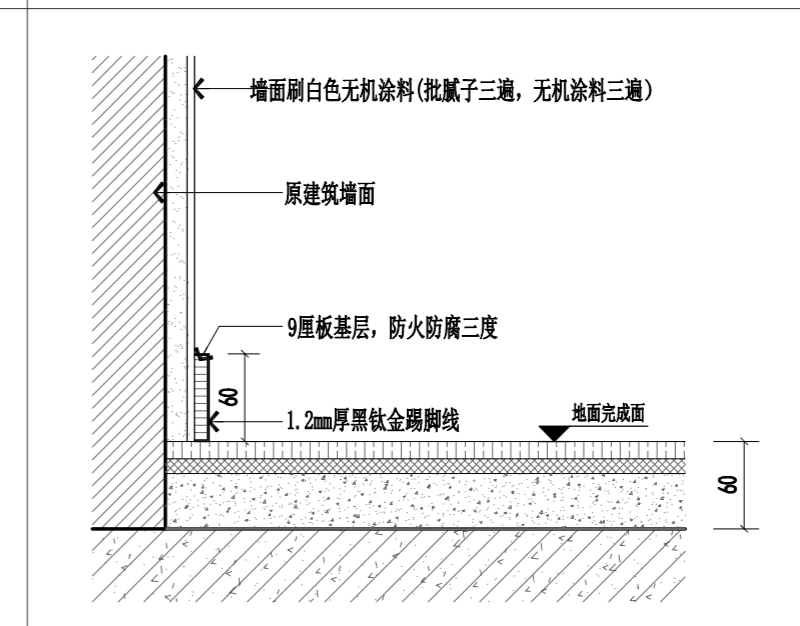
地漏1 1:5



走道包管道 1:5



贴砖包管道 1:5



不锈钢踢脚线 1:5

盖章栏:

(未盖出图专用章本图无效)

中城科泽工程设计集团有限公司
Zhongcheng Keze Architects&Engineers
工程设计证书编号: A232012403
本图版权归本公司所有, 除设计外, 任何复制或传播, 须经本公司书面许可。如有侵权, 本公司保留追究法律责任的权利。此图仅供参考, 不作为法律依据。

合作设计单位
JOINED DESIGNER

签署栏
SIGNATURE

制图 DRAWN BY	黄钰	
设计 DESIGNED BY	黄钰	
校对 CHECKED BY	田超	
专业负责人 SPECIALIST RESPONSIBLE BY	葛曹	
项目负责人 PROJECT DIRECTOR BY	葛曹	
审核 VERIFIED BY	张伟	
审定 APPROVED BY	乔恒云	

会签栏
COUNTERSIGN

建筑 ARCHITECTURE	电气 ELECTRIC
结构 STRUCTURE	暖通 HVAC
给排水 W. SEWER	智能 AUTO.

建设单位
CLIENT

工程名称
PROJECT

图纸名称
DRAWING TITLE

设计编号
JOB NO.

设计阶段
STATUS

比例
SCALE

图号
DRAWING NO.

版本
VERSION

日期
DATE

2025-SS-018

施工图

见图

1D07

A

2026.03

扬州市公安局江都分局

宜陵派出所业务用房改造项目
(新建业务用房工程)

通用节点

图号

版本

日期

1D07

A

2026.03