

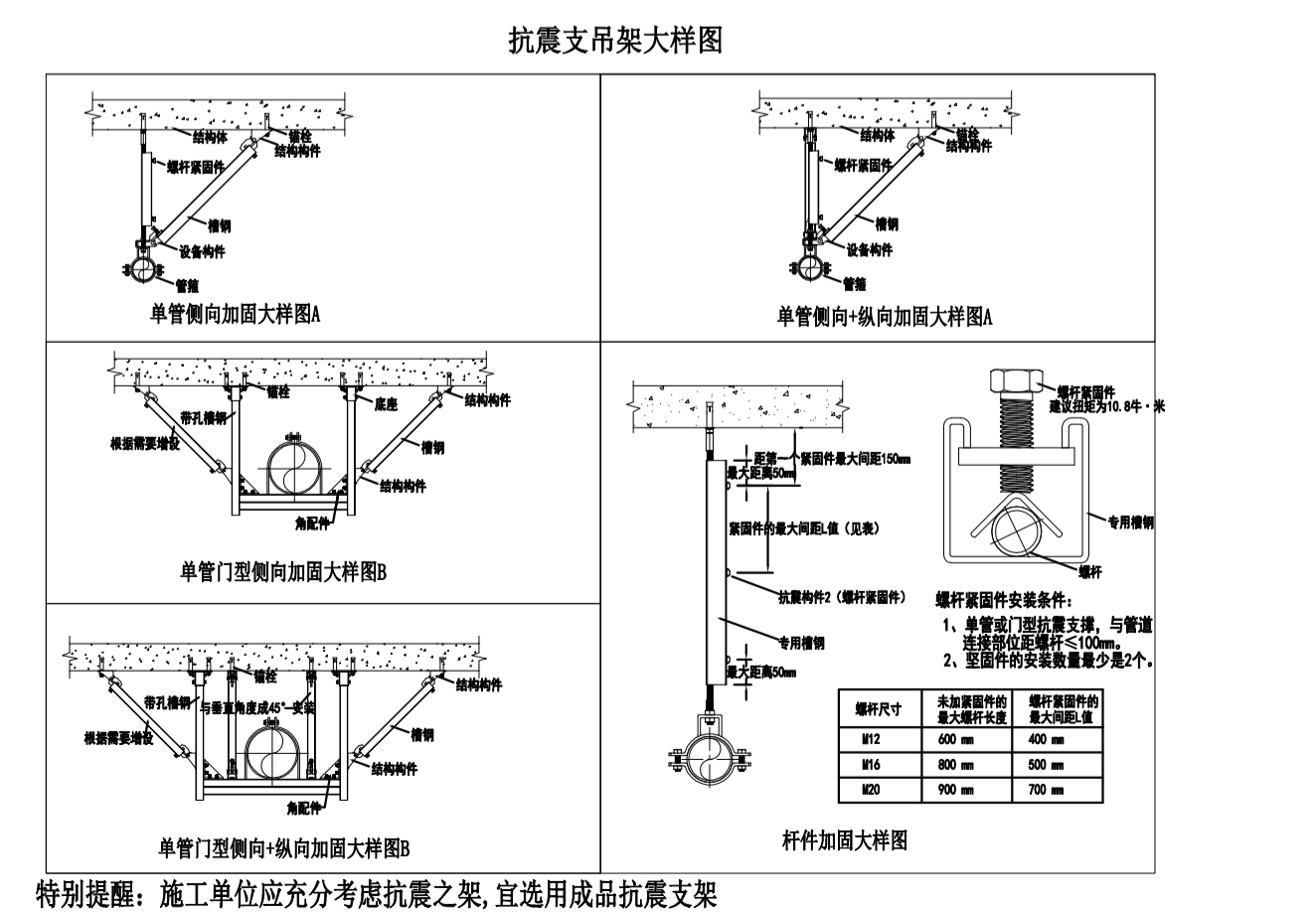


设计施工说明	
一、	工程概况 1. 建筑名称: 宜陵派出所业务用房改造项目(原业务用房及生活楼装修工程) 2. 建设单位: 扬州市公安局江都分局 3. 建设地点及用地概况: 本项目位于江苏扬州市江都区宜陵镇。 4. 本工程改造建筑面积: XXXXXX m <sup>2</sup> ,原建筑地上2层。 5. 建筑高度: 8.72 M。本工程为改造工程,主管及支管重新布置; (本工程根据室内设计平面图改造做出相应调整)。
二、	设计范围 1. 本设计范围包括本建筑单体的生活给排水系统。 2. 本设计为单体设计,底层平面图中的管线设计至室外15米; 3. 本工程的室外给排水、室外消防另见相关设计图纸。
三、	设计依据 1. 建筑和有关专业提供的条件图和相关资料。 2. 业主提供的设计任务书、设计要求及本工程周边部分市政管线接口资料。 3. 国家及地方现行的有关给水、排水、消防和卫生等设计规范、规程、标准: 《建筑给排水与节水通用规范》GB55020-2021 《建筑环境通用规范》GB55016-2021 《建筑太阳能热水系统应用技术规范》DGJ32/J08-2015 《建筑节能与可再生能源利用通用规范》GB55015-2021 《建筑给水排水设计标准》GB50015-2019 《建筑设计防火规范》GB50016-2014(2018年版) 《自动喷水灭火系统设计规范》GB50084-2017(2017年版) 《建筑灭火器配置设计规范》GB50140-2005 《消防给水及消火栓系统技术规范》GB50974-2014 《消防设施通用规范》GB55036-2022 《建筑给水排水及采暖工程施工质量验收规范》GB50242-2016 《建筑防水通用规范》GB55037-2022 《室外给水设计标准》GB50013-2018 《室外排水设计标准》GB50014-2021
	4. 其他有关现行的给水、排水、消防和卫生等设计规范、规程、标准
四、	生活给水系统 1. 供水水源: 本工程市政管网供水压力为0.28MPa,一、二层由市政管网直接供给,本工程从市政给水管上引入2根DN100的给水管, 引入管后设阻压力倒流防止器(倒流防止器水损失需小于3m),倒流防止器设置于清洁区以防对市政给水管造成水质污染。室外供水管在地块内形式环状,给水水质应符合现行的国家标准《生活饮用水卫生标准》GB574.9集中热水水质应符合《生活热水水质标准》 2. 生活饮用水给水系统的涉水产品应符合现行国家标准《生活饮用水输配水设备及防护材料的安全性评价标准》GB/T17219规定。 3. 本工程各单体用水量及用水量: 本单体生活给水高日用水量为10m <sup>3</sup> /d,高日高时用水量为1.75m <sup>3</sup> /h 4. 水表计量: 不同用途及单元的用水均设水表计量,水表安装率100%。水表按照当地自来水公司要求选用高灵敏度计量水表。入户水表设于设于室外水表井中,水表采用远传水表,水表设置以自来水公司设计为准。 5. 本工程热水采用电热水器,由甲方统一购买。
五、	污水排水系统 1. 本工程最高日污水量: 9.0(m <sup>3</sup> /d)。 2. 室内采用粪便污水与盥盆、拖布池等废水合流排放的排水管道系统,本工程生活污水废水经管道系统收集之后排入城市污水管道。 3. 含油废水需经室外隔油池处理后接至室外污水管网。
六、	管材及接口 1. 污水及废水排水管 PVC-U排水管(耐温40摄氏度) 粘接连接; 2. 生活给水立管及横干管 内衬塑复合管 DN-80丝扣, DN≥80卡箍 生活给水管 PP-R S3.2 热熔连接 3. 热水支管 PP-R热水管(S3.2系列), 管件热熔连接; 热水干管和立管 薄壁不锈钢管(SUS304),氩弧焊接(DN-50),卡压连接(DN≥50) 或内衬塑复合管(热水型), DN-80丝扣, DN≥80卡箍
七、	阀门及配件 (一) 阀门: 1. 给水管DN≤50采用铜截止阀, DN>50采用铜球阀。 2. 室内架空管道采用对夹式蝶阀或弹性座封明杆铸钢闸阀;

设计施工说明	
3.	埋地管道采用球墨铸铁带启闭刻度的暗杆闸阀,在阀门井内的采用耐腐蚀的明杆闸阀;
4.	管道工作压力小于等于0.6MPa时,阀门采用公称压力1.0MPa;管道工作压力大于0.6MPa小于1.6MPa时,阀门采用公称压力1.6MPa;
5.	水箱出水管上选用旋启式等在阀前水压很低时,容易开启的止回阀(开启压力宜小于0.03MPa)止回阀的工作压力与同位置的阀门一致。
八、	卫生洁具及配件 1) 卫生器具和配件应符合国家现行有关标准的节水型生活用水器具的规定,不得低于节水2级卫生器具给水及排水五金配件应采用与卫生洁具配套的节水型。采用的节水型卫生器具,其性能满足《节水型生活用水器具》CJ/T164-2014、《节水型卫生洁具》GB/T31436-2015《节水型产品技术条件与管理通则》GB/T18870及《用水器具节水技术条件》DB11/343要求;同时残疾人卫生器具选型及安装应满足《无障碍设计规范》GB50763-2012的要求 小便器下口距地面不大于0.50m,坐便器高0.45m,采用的坐便器冲洗水量≤5L/次 本工程小便器,蹲便器采用延时自闭式冲洗阀;洗手盆均采用自闭阀,卫生洁具应采用陶瓷,片等密封性能良好耐用的水嘴;严禁生活饮用水管道与大便器、小便斗采用非专用冲洗阀直接连接冲洗;卫生洁具选型由甲方自定。定位尺寸以本施工图的大样图为准,卫生洁具配件的安装高度除特别注明外,均参见《卫生设备安装》(09S304)。 2) 卫生间采用直通型密闭地漏,水封高度不小于50mm。无存水弯的卫生器具与生活污水管道连接时必须在水封口以下设水封深度不小于50mm存水弯。严禁采用活动机械密封替代水封;严禁采用弹罩(扣碗)式地漏。排水附件安装详见《建筑排水设备附件选用安装》 3) 地面清扫口顶面管道材质,清扫口表面与地面平。 4) 排水立管每层设检查口,底层及顶层及水平拐弯段上一层需设,跟通气立管连接的接口要高于楼层检查口以上0.15m。
九、	管道敷设、安装 1. 压力管道通过穿越伸缩缝、沉降缝、变形缝处加设金属波纹管。 2. 室内管道除特别注明外应尽量沿墙、柱、梁安装,在穿过楼板、剪力墙和梁时应配合土建施工预埋套管,套管高出楼面50mm;消防水管穿水池壁应预留柔性防水套管 水管穿地下室外墙、屋面时在土建施工时预埋刚性防水套管(详见国标02S404)(铸铁管和非金属管用D型,钢管用A型);套管管径大于穿管管径:给水管大二号,排水管大一号。所有楼板洞和穿侧墙孔洞待管道试压后应采用不燃材料严密封堵,补洞应填充密实,不渗漏。套管作法详02S404。 3. 暗装管道的墙槽、沟槽应在土建施工时预留。 4. 水泵房、水箱间内采用减振吊架及支架。支架或管卡应固定在楼板上或承重结构上。 5. 阀门及配件需安装可拆卸的法兰或螺纹活接头,并安装在方便维修、拆卸的位置。 6. 给排水管道在安装过程中,如遇有与其他管道或梁柱相碰的,可根据现场情况做适当调整。原则是有压让无压,小管让大管,管道施工应严格遵守有关给排水施工验收规范。 7. 给水热水塑料管按《建筑给水塑料管安装》11S405-1~4设置管道伸缩补偿装置。 PP-R管直管段上,每4米设一环形补偿或伸缩节,每个伸缩节允许伸缩量不得小于25mm。 8. 给水管、消防管按0.002~0.005的坡度,坡向泄水装置。 9. 排水出户管及坡度均按标准坡度敷设: De75 i=0.015; De110 i=0.012; De160 i=0.007; 通气横管以0.01的上升坡度坡向通气立管。图中未注明的室内生活排水管道坡度均为0.026。 10. 立管底部的弯管处应采取牢固的固定措施。立管与排出管的连接采用弯曲半径不小于4倍管径的90°弯头或90°变径弯头。 11. 明装的排水塑料管,在穿越楼板、防火墙、管道井等处,应设置阻火圈。 (1) 当管道穿越防火墙时应在墙两侧管道上设置; (2) 高层建筑中明设管径大于或等于dn110排水立管穿越楼板时,应在楼板下侧管道上设置; (3) 当排水管道穿管道井壁时,应在井壁外侧管道上设置。 12. 排水立管每层设置伸缩节,伸缩节原则上安装在汇水管接口下方。排水横管直线距离大于2m时应设伸缩节且伸缩节之间最大间距不得大于4m,伸缩节的设置应按CJ11/T29-2010相关规定执行。 13. 地漏、清扫口、排水通气帽的安装详见国标04S301。 14. 与室外连接管道,应尽可能待建筑物充分沉降后再行施工。 15. 塑料给水管与卫生设备连接处,采用带铜内丝牙的配件,该配件应按有关规程牢固固定。在未与设备连接前,临时用“外方管堵+堵口,以便用户日后接管。 16. 埋地压力管道直径大于DN100时,应在弯头、三通和堵头处位置设置钢筋混凝土支墩。 17. 雨水斗与天沟、边沟连接: 1) 雨水斗与天沟、边沟连接处应采取防水措施。 2) 当天沟、边沟为混凝土构造时,雨水斗应设置与防水卷材或涂料衔接的止水配件,雨水斗空气挡罩、底座与结构层之间应采取防水措施。施工参见 09S302-9 3) 当天沟、边沟为金属材料构造,且雨水斗底座与集水沟材质相同时,采用焊接连接。施工参见 09S302-11
十、	水压试验及竣工验收: 1. 施工单位应对所承担的给水、排水、消防等管道和设备安装进行全面的试验,以符合设计及国家有关规定。 2. 各种压力管道安装完毕,必须进行水压试验。试验标准: PP-R冷水管、热水管、钢塑复合管:

设计施工说明	
试验压力1.0MPa;室内消火栓及喷淋管道 试验压力为2.0MPa。室外消火栓系统为1.4MPa。	
4. 排水管安装后应做灌水试验,暗装或埋地排水管隐蔽前必须做灌水试验,灌水15min后,再灌满延续5min,液面不下降为合格。	
5. 排水立管及水平横干管均应做通球试验,通球球径不小于排水管道管径的2/3,通球率必须达到100%。	
十一、	管道冲洗及消毒 1. 给水、热水系统管道在交付使用前必须冲洗,冲洗工作完成后,再以浓度20~30mg/L游离氯的水灌满整个管道,并在管内停留24h进行消毒,消毒结束后再用生活饮用水冲洗,并经卫生监测部门取样检查,达到国家现行标准《生活饮用水卫生标准》GB5749-2006后,方可投入使用。 2. 消火栓系统按《消防给水及消火栓系统技术规范》GB50974-2014要求进行管网冲洗,强度试验和严密性试验。 3. 自动喷水灭火系统按《自动喷水灭火系统施工及验收规范》GB 50261-2017要求进行管网冲洗,强度试验和严密性试验。
十二、	防腐及管道标识 1. 所有的明装及埋地铸铁管、钢管均做防腐处理,在涂刷底漆前,应清除表面的灰尘、污垢、锈斑、焊渣等物。涂刷油漆厚度应均匀,不得有脱皮、起泡、流淌和漏涂现象。 2. 各类管道应在醒目位置用中文标明管道的名称。给水和消防管道要做色标。给水管道应为蓝色环;热水供水管道应为黄色环、热水回水管道应为棕色环;中水管道、雨水回用和海水利用管道应为淡绿色环;排水管道应为黄棕色环。 (1) 压力排水管道外壁刷银灰色调和漆两道。溢、泄水管外壁刷绿色调和漆二道。 (2) 消火栓管刷樟丹二道,红色调和漆二道。自动喷淋管道刷樟丹二道,红色黄调和漆二道。 (3) 保温管道: 进行保温后,外壳再刷防火漆二道。给水管外刷蓝色环,排水管外刷黄棕色环。 (4) 管道支架除锈后刷樟丹二道,明露支架再刷灰色调和漆二道。 (5) 埋地球墨铸铁给水管无防腐层或防腐破坏时,在外壁刷石油沥青一道;其余埋地金属管采用普通石油沥青防腐层(三油两布)。 (6) 水泵接合器设置永久性标志铭牌,注明供水系统、范围、额定压力。末端试水装置和试水阀应有消防试水标识,消防水箱需注明“非饮用水”等标识。
十三、	管道保温 1. 室内明装给水管应采取防冻措施,保温材料采用阻燃橡塑(氧指数>32),管径DN<40mm,保温厚度20mm,管径DN>40mm,保温厚度25mm。外包镀锌薄钢板保护层。 2. 室内热水管应采取保温措施,保温材料采用阻燃橡塑(氧指数>32),管径DN≤40mm,保温厚度30mm,管径>40mm;保温厚度35mm。所有穿防火墙处的管道应采用带铝箔岩棉管壳保温。 3. 室外明露有压管道应采取保温措施,保温材料超细玻璃棉制品,保温厚度50mm,外包镀锌薄钢板保护层。 4. 屋顶水箱为复合保温水箱,自带聚氨酯保温层,保温材料厚度不小于50mm。 5. 保温的具体施工参照16S401,所有保温工程应在试压合格及除锈防腐处理后进行。
十四、	噪音和隔声控制 1) 给排水管穿越楼板和墙体时,应有隔声措施,其孔口与管道间用玻璃纤维填充。 2) 管道井、水泵房应采取有效的隔声措施,做法详见施工图。 3) 给水加压、循环等设备应采用低噪音水泵机组,水泵机组的基础应设置减振装置,水泵进出水管采用可曲挠橡胶接头,管道固定采用橡胶弹性吊架,及橡胶弹性托架。安装详03S402-47~92。泵房进出水管穿越楼板或墙体均在其两侧管道上增设金属波纹管。 4) 所有供水水泵均由厂家配减振装置。所有设备基础均应在设备到货且校核尺寸无误后方可施工。基础施工时,应按设备的要求预埋地脚螺栓孔(二次浇注)。 5) 设备运行时需符合《建筑环境通用规范》GB55016-2021.2.1.3条房间噪声控制要求。
十五、	其他 1. 图中尺寸单位: 标高以m计,其余均以mm计。 2. 图中管道设计标高: 压力流管道为管中,重力流管道为管内底。 3. 图中标高为相对标高,±0.000与建筑专业相同。 4. 本工程中给排水管线的具体走向应根据现场实际情况酌情调整。 5. 本设计所涉及的管道、设备、器材均应按国家有关规定和厂家要求进行安装、调试、维护、检修。 6. 室外埋地管、阀、井等的位置、管径、压力等参数,均以室外工程图为准。 本工程埋地阀门按按S01-202(做砖砌圆形阀门井,图中不再示出) 7. 检查井、雨水口及井盖根据道路绿化等不同使用场合条件参《建筑小区塑料检查井》标准图集08SS523之相应页面实施。 8. 电梯机房等小屋面、裙房屋面外排水布置见建筑专业图纸,本图不再示出。 9. 水泵、设备等基础螺栓孔位置,以到货的实际尺寸为准。基础由供货商设计,但基础混凝土不低于C20。 10. 图中未详尽之处,请按国家和当地现行给排水施工及验收规范进行施工和验收。

抗震设计说明	
1、	设计依据: 《建筑抗震设计规范》GB50011-2010 《建筑机电工程抗震设计规范》GB50981-2014 《建筑与市政工程抗震通用规范》GB55002-2021
2、	设计范围: 2.1. 悬吊管道中重力超过1.8kN的设备; 2.2. 管径大于等于DN65的消防、喷淋、给水等管道系统;
3、	管线抗震支撑系统: 3.1. 新建工程刚性管道侧向抗震支撑最大设计间距12米,纵向抗震支撑最大设计间距24米;柔性管道和燃油燃气管道上上述参数减半;改建、扩建工程管道上述参数减半。 3.3. 管道两端设置侧向抗震支撑,抗震支撑间距超过最大设计间距时,应在中间增设抗震支撑。 3.4. 水平管线在转弯处0.6m范围内须设置侧向抗震支撑。 3.5. 门型抗震斜撑必须至少由一个侧向支撑或两个纵向支撑组成。 3.6. 抗震支撑最终间距应根据具体深化设计及现场实际情况综合确定。 3.7. 安装角度: 侧向及纵向抗震支撑安装角度45°,当安装角度改变时吊架安装间距需进行调整。 3.8. 支撑材质: 采用碳钢材质,表面做热镀锌处理。 3.9. 室内自动喷水灭火系统和气体灭火系统等消防系统还应按相关施工及验收规范的要求设置防晃支架,其管段设置抗震支架与防晃支架重合处,可只设抗震支承; 4. 设备抗震支撑系统 4.1. 已设防震基础的机器设备,如水泵等,需设置限位器,以防止机器设备地震时产生过量的移动,甚至倾覆而损坏管道。 4.2. 未设防震基础的机器设备,如水箱等必须与主体结构连接牢固,以防止地震时机器设备在地面上滑动或倾覆,破坏其使用功能或损坏其连接管道。 5. 安装质量及验收: 5.1. 抗震支撑45°安装时,其承压荷载应符合设计要求。 5.2. 安装位置应正确,埋设应平整牢固。 5.3. 抗震构件连接必须与建筑结构体连接固定。 5.4. 所有构件安装必须符合设计荷载要求。 5.5. 抗震构件的所有紧固件必须达到预定扭矩(紧固定位螺栓必须拧断螺栓头)。 5.6. 抗震构件为专用成品构件,安装时不能以任何非抗震专用构件形式替换。 5.7. 所选择的抗震构件应采用镀锌防腐处理。 5.8. 抗震构件需具有稳定的力学性能。 5.9. 抗震系统安装必须依照图纸设计要求进行施工,不得大于最大设计间距。 5.10. 现场与设计不符时,经设计单位同意,根据现场实际情况进行适当调整,并要满足设计说明要求。
6、	其它: 6.1. 管道不应穿过抗震缝。当给水管必须穿越抗震缝时宜靠近建筑物的下部穿越,且应在抗震缝两边各装一个柔性管接头或在通过抗震缝处安装“门”形弯头或设伸缩节; 6.2. 各系统由业主选择专业公司设计,深化方案报设计院审核。 6.3. 管道穿过(建、构)筑物的墙体或基础时,应符合下列规定: 6.3.1. 在穿管的墙体或基础上应设置套管,穿管与套管之间的间隙应用柔性防腐、防水材料密封。 6.3.2. 当穿越的管道与墙体或基础嵌固时,应在穿越的管道上就近设置柔性连接装置。



盖章栏:	
(未盖出图专用章本图无效)	
说明:	
<b>中城科泽工程设计集团有限责任公司</b> Zhongcheng Keze Architects Engineers 工程设计证书编号: A220012403 注册建筑师姓名: 蒋仁芳 注册结构师姓名: 钱强 注册给排水工程师姓名: 葛曹 注册暖通工程师姓名: 何海将 注册电气工程师姓名: 乔恒云	
合作设计单位 JINDI DESIGN	
<b>盖章栏</b> SIGNATURE	
制图 DRAWING	蒋仁芳
设计 DESIGN	蒋仁芳
校对 CHECK	钱强
专业负责人 PROFESSIONAL	吴晓明
项目负责人 PROJECT	葛曹
审核 REVIEW	何海将
审定 APPROVED	乔恒云
<b>会签栏</b> SIGNATURE	
建筑 ARCHITECTURE	电气 ELECTRIC
结构 STRUCTURE	暖通 HEATING
给排水 WATER	智能 SMART
建设单位 CLIENT	扬州市公安局江都分局
工程名称 PROJECT	宜陵派出所业务用房改造项目 (原业务用房及生活楼装饰工程)
图签名称 DRAWING TITLE	设计施工说明
设计编号 DRAWING NO.	2025-SS-018
设计阶段 DESIGN STAGE	施工图
比例 SCALE	见 图
图号	水施-01
版次	A
日期	2026.03



一层给排水平面图

1:150

盖章栏:

(未盖出图专用章本图无效)

说明:

中城科泽工程设计集团有限责任公司

Zhongcheng Keze Architects Engineers  
 工程设计证书编号: A220112403  
 本图纸版权归本公司所有, 未经允许不得复制或传播。如有侵权, 本公司保留追究法律责任的权利。

合作设计单位

JUNO DESIGN

签署栏		SIGNATURE
制图	蒋仁芳	蒋仁芳
设计	蒋仁芳	蒋仁芳
校对	钱强	钱强
专业负责人	吴晓明	吴晓明
项目负责人	葛曹	葛曹
审核	何海将	何海将
审定	乔恒云	乔恒云

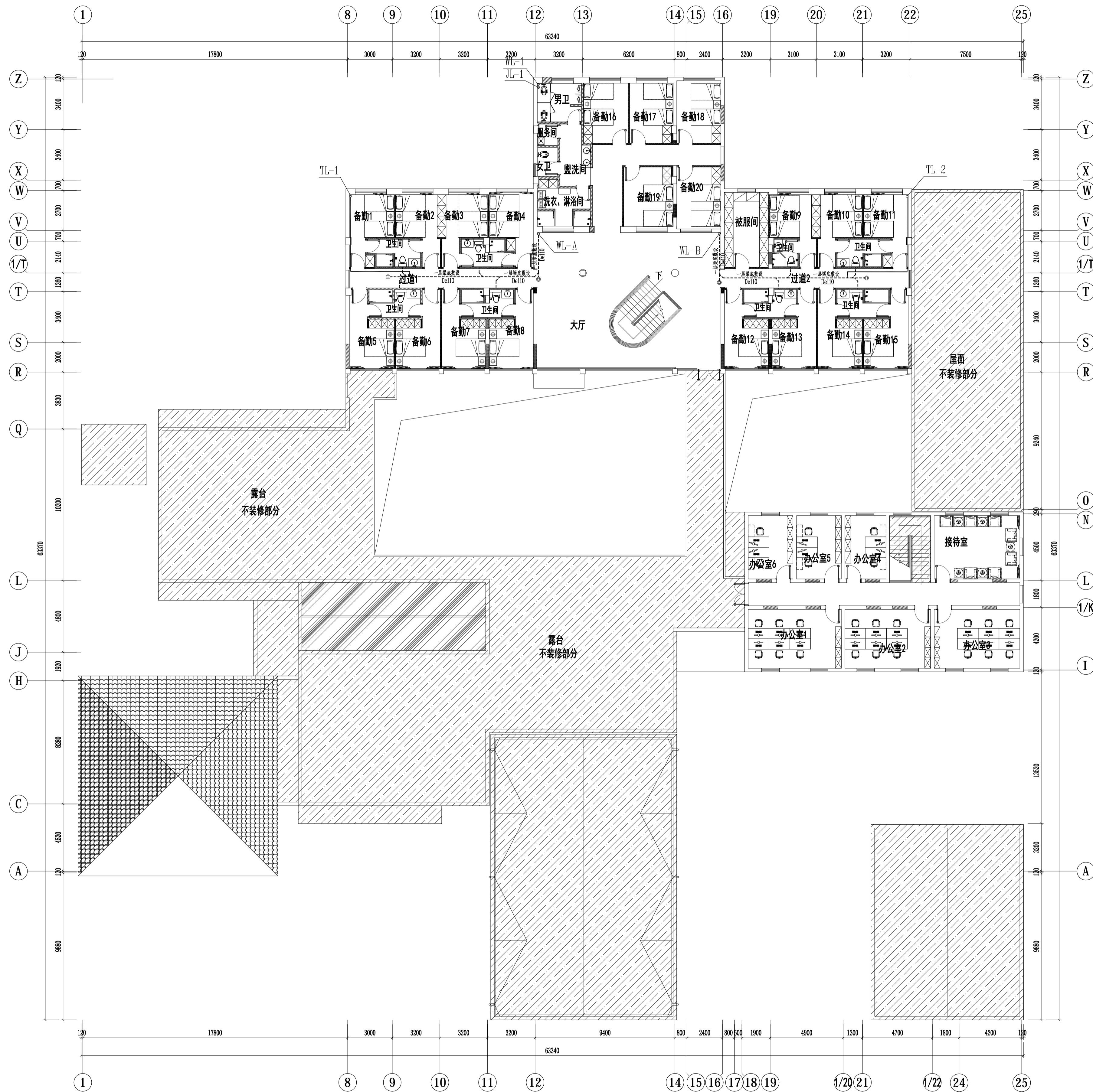
会签栏		CONTRACTORS
建筑	电气	
结构	暖通	
给排水	智能	

建设单位: 扬州市公安局江都分局

工程名称: 宜陵派出所业务用房改造项目  
 (原业务用房及生活楼装饰工程)

图纸名称: 一层给排水平面图

设计编号	2025-SS-018	图号	水施-02
设计阶段	施工图	版次	A
比例	见图	日期	2026.03



二层排水平面图  
1:150

盖章栏:

(未盖出图专用章本图无效)

说明:

说明:

中城科泽工程设计集团有限责任公司

Zhongcheng Keze Architects & Engineers  
 工程设计证书编号: A220112403  
 本图由中城科泽工程设计集团有限责任公司设计, 经本公司盖章有效。  
 THE DESIGN OF THIS DRAWING IS THE PROPERTY OF THE COMPANY. IT IS VALID ONLY IF THE COMPANY'S SEAL IS AFFIXED TO THE DRAWING.

合作设计单位

JUNO DESIGN

签署栏

制图	蒋仁芳	蒋仁芳
设计	蒋仁芳	蒋仁芳
校对	钱强	钱强
专业负责人	吴晓明	吴晓明
项目负责人	葛曹	葛曹
审核	何海将	何海将
审定	乔恒云	乔恒云

会签栏

建筑	电气
结构	暖通
给排水	智能

建设单位 扬州市公安局江都分局

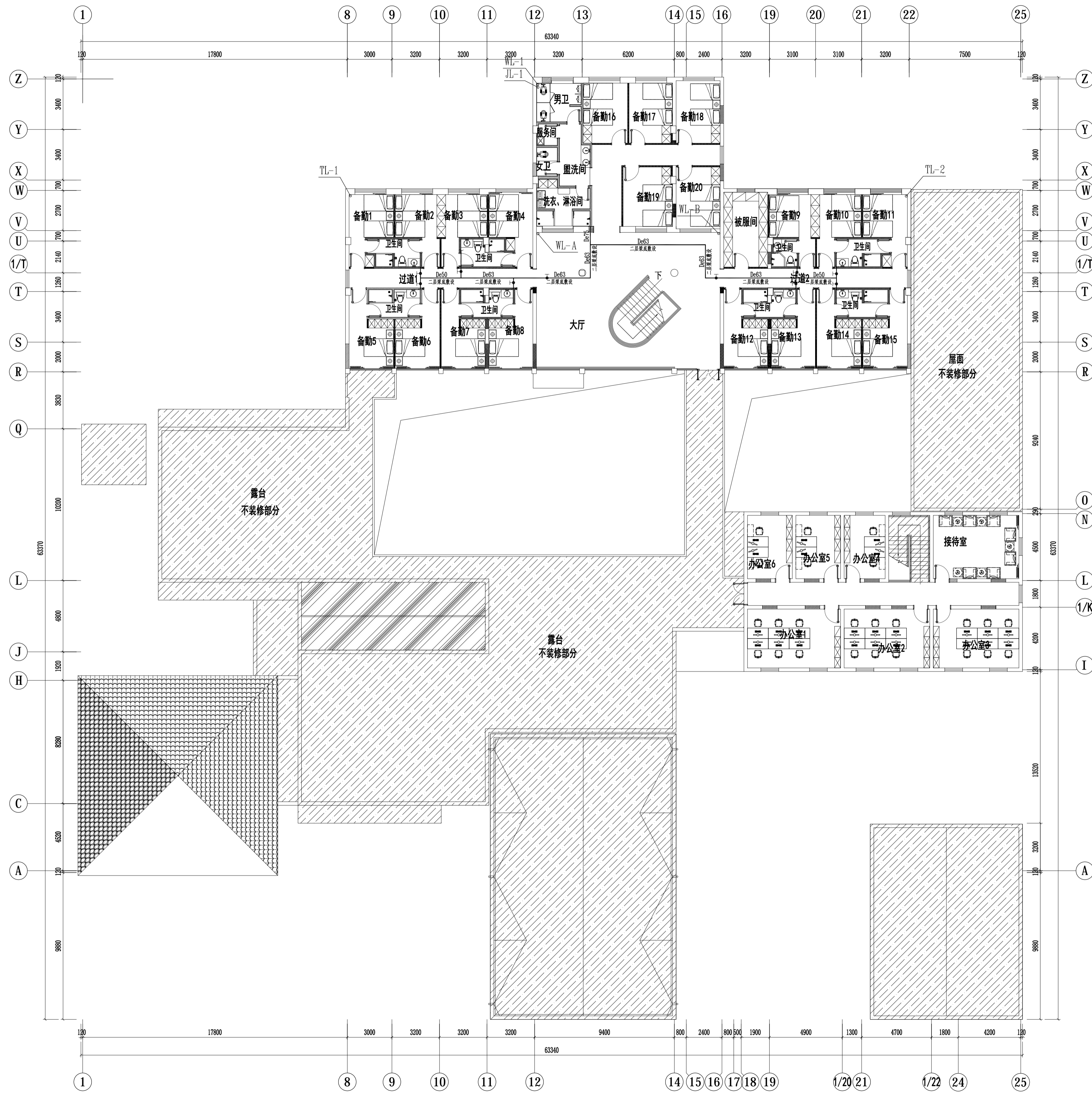
工程名称 宜陵派出所业务用房改造项目  
(原业务用房及生活楼装饰工程)

图纸名称 二层排水平面图

设计编号 2025-SS-018 图号 水施-03

设计阶段 施工图 版次 A

比例 见图 日期 2026.03



二层给水平面图  
1:150

盖章栏:

(未盖出图专用章本图无效)

说明:

说明:

中城科泽工程设计集团有限责任公司

Zhongcheng Keze Architects & Engineers  
 工程设计证书编号: A220112403  
 本图由中城科泽工程设计集团有限责任公司设计, 版权归本公司所有, 未经本公司同意, 不得复制或用于其他项目。如有违反, 本公司保留追究法律责任的权利。

合作设计单位  
 JUNO DESIGN

制 图		蒋仁芳	
制 图	蒋仁芳	蒋仁芳	
设 计	蒋仁芳	蒋仁芳	
校 对	钱强	钱强	
专业负责人	吴晓明	吴晓明	
项目负责人	葛曹	葛曹	
审 核	何海将	何海将	
审 定	乔恒云	乔恒云	

会 签 栏	
建 筑	电 气
结 构	暖 通
给 排 水	智 能

建设单位: 扬州市公安局江都分局

工程名称: 宜陵派出所业务用房改造项目  
 (原业务用房及生活楼装饰工程)

图纸名称: 二层给水平面图

设计编号	2025-SS-018	图 号	水施-04
设计阶段	施工图	版 次	A
比 例	见 图	日 期	2026.03

盖章栏:

(未盖出图专用章本图无效)

说明:

中城科泽工程设计集团有限责任公司  
Zhongcheng Keze Architects&Engineers

工程设计证书编号: A230112403  
本图纸版权归本公司所有, 未经允许不得复制或传播。如有侵权, 本公司保留追究法律责任的权利。

合作设计单位  
JUNO DESIGN

签署栏		
制图	蒋仁芳	蒋仁芳
设计	蒋仁芳	蒋仁芳
校对	钱强	钱强
专业负责人	吴晓明	吴晓明
项目负责人	葛曹	葛曹
审核	何海将	何海将
审定	乔恒云	乔恒云

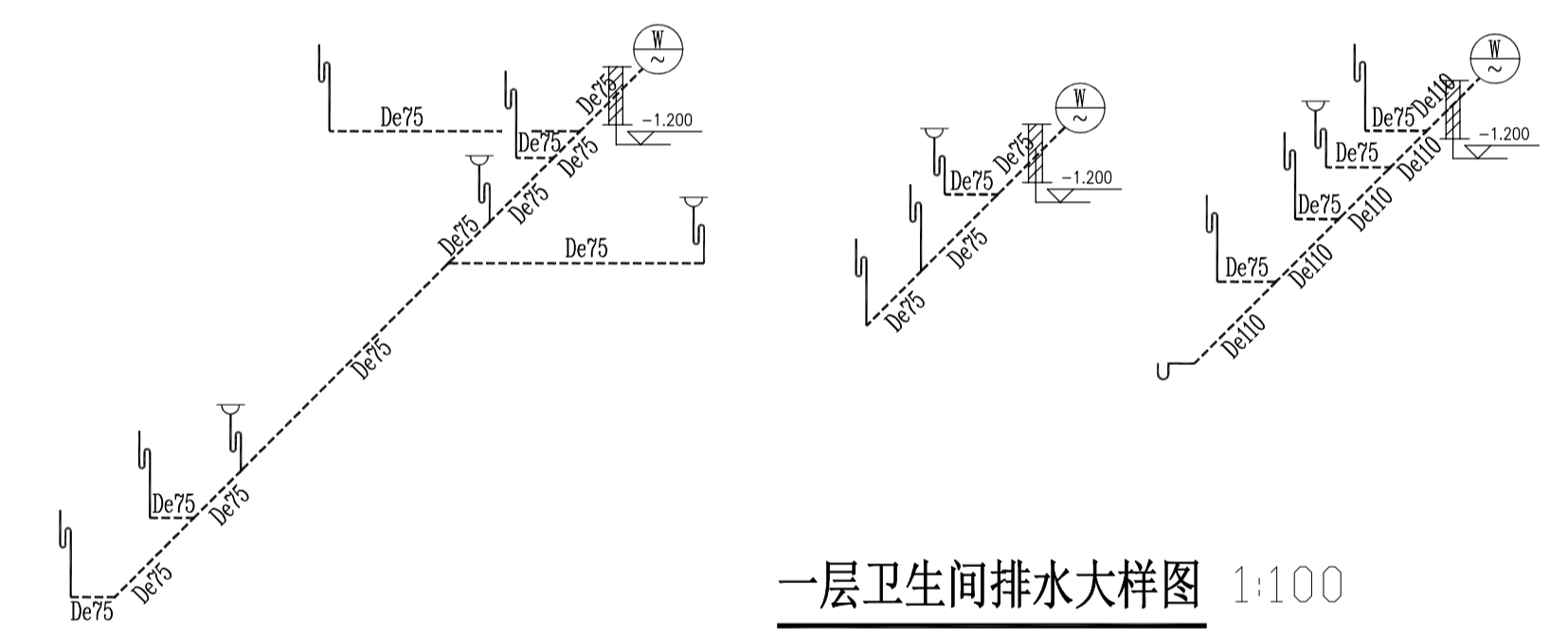
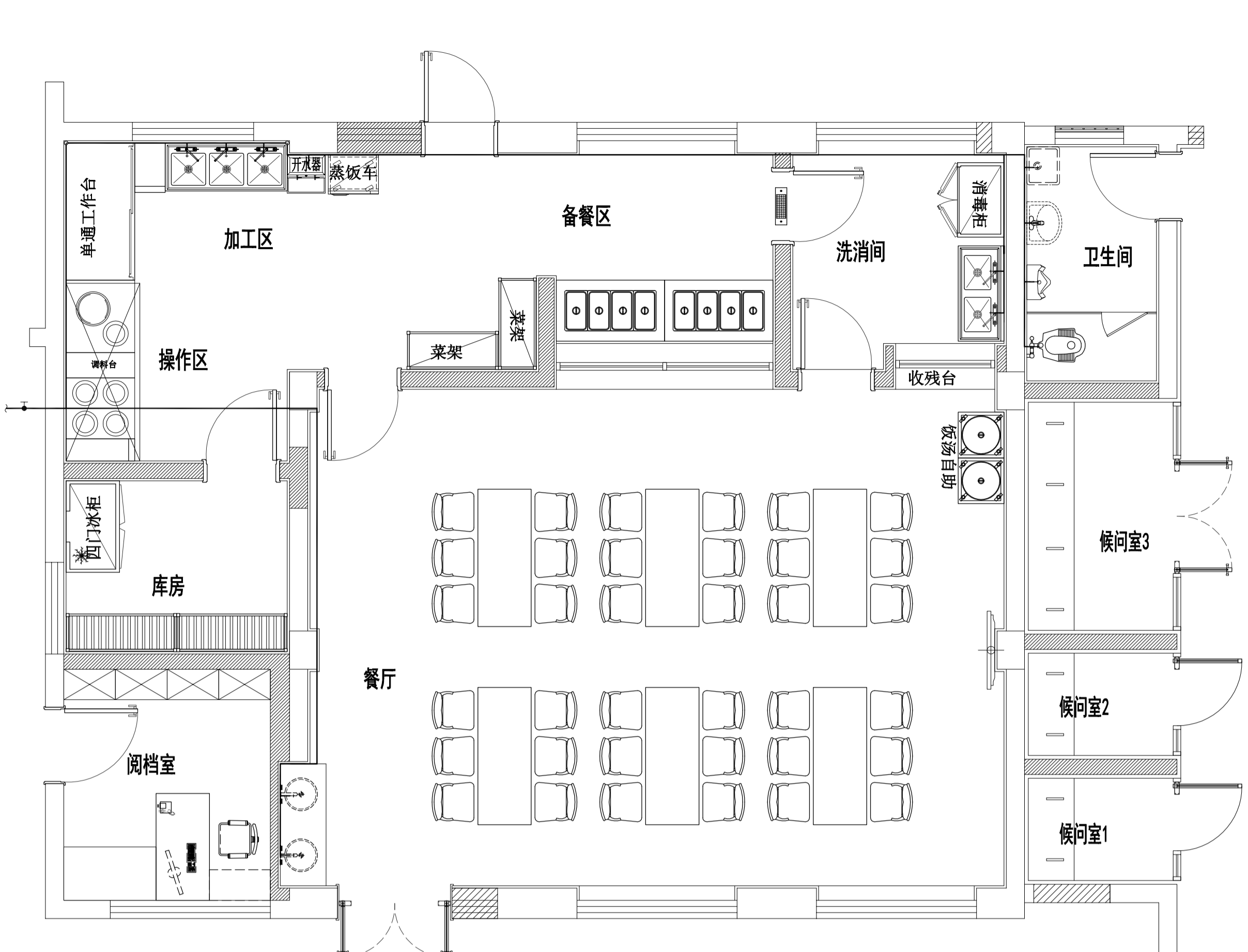
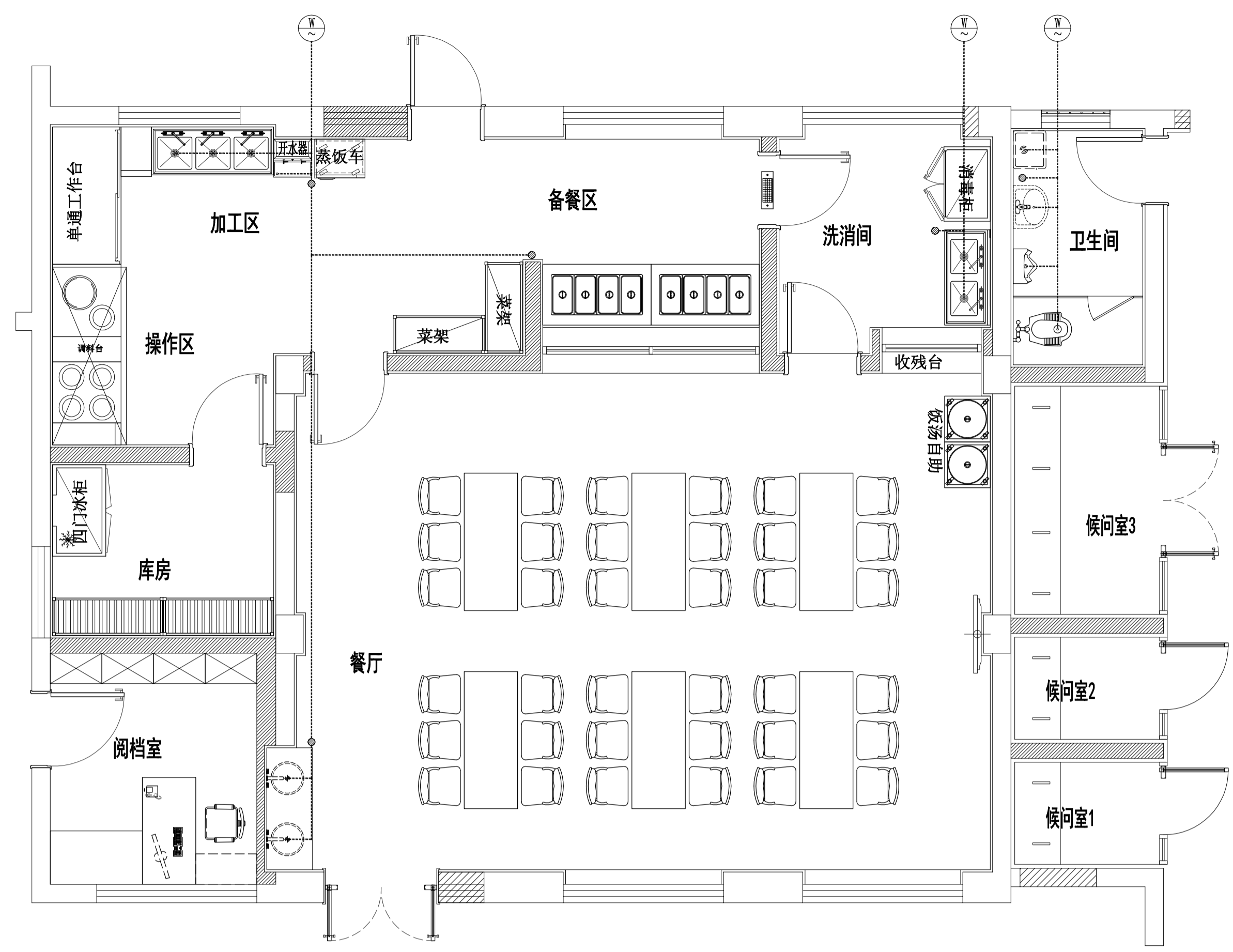
会签栏	
建筑	电气
结构	暖通
给排水	智能

建设单位  
扬州市公安局江都分局

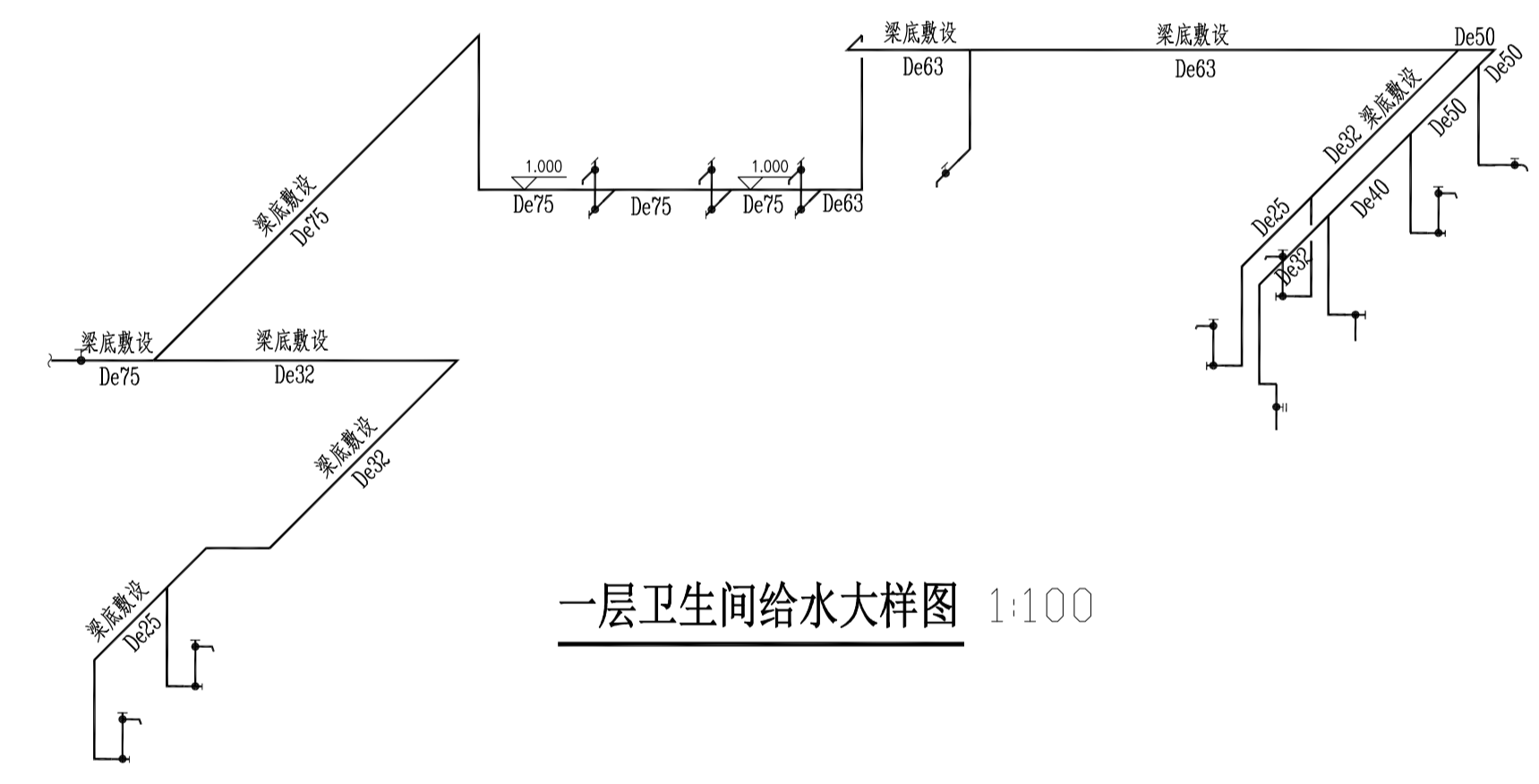
工程名称  
宜陵派出所业务用房改造项目  
(原业务用房及生活楼装饰工程)

图纸名称  
卫生间大样图一

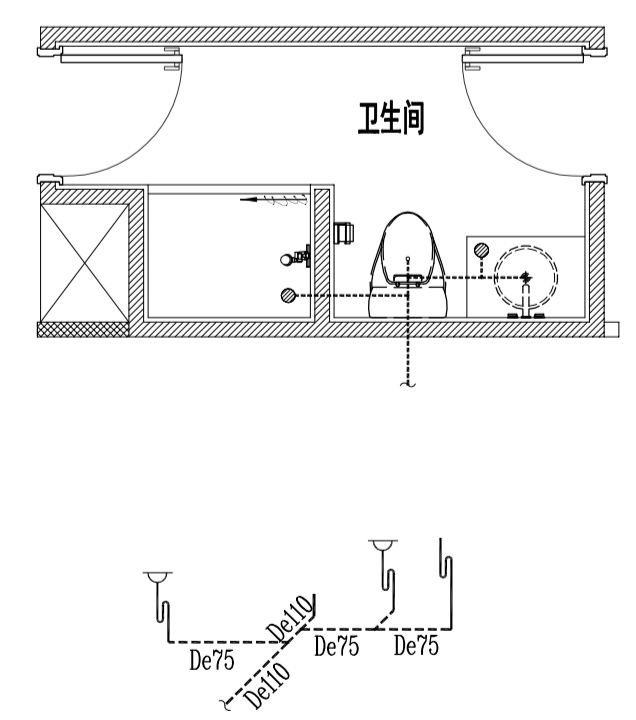
设计编号	2025-SS-018	图号	水施-05
设计阶段	施工图	版次	A
比例	见图	日期	2026.03



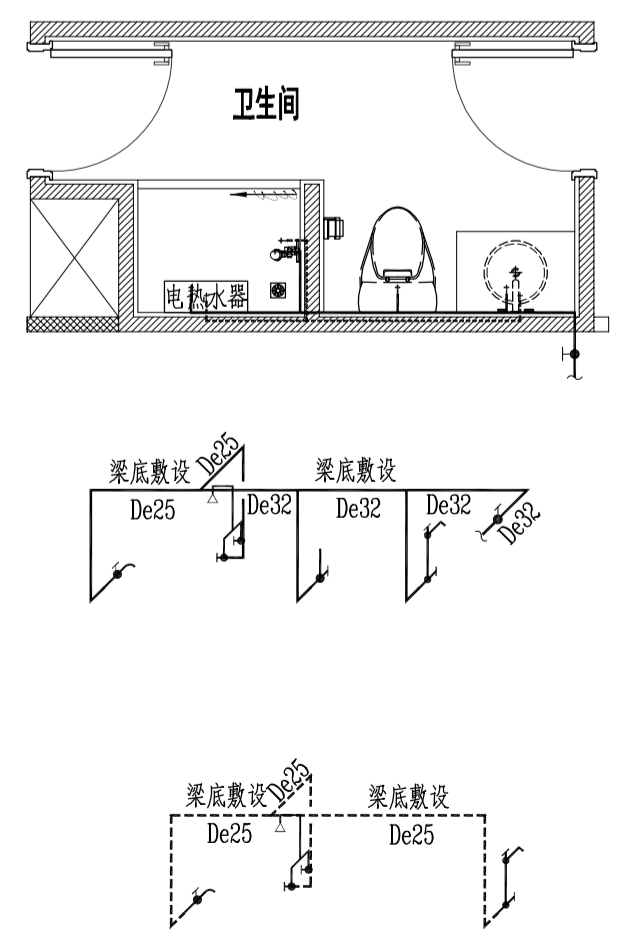
一层卫生间排水大样图 1:100



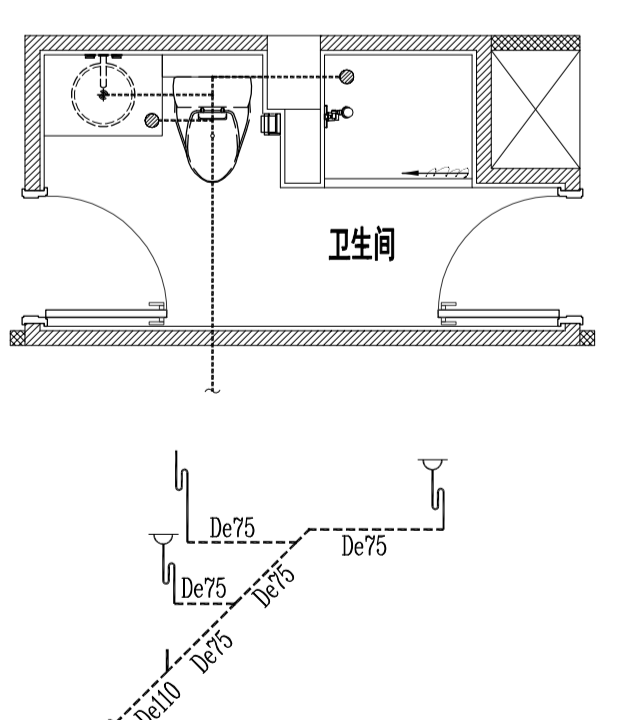
一层卫生间给水大样图 1:100



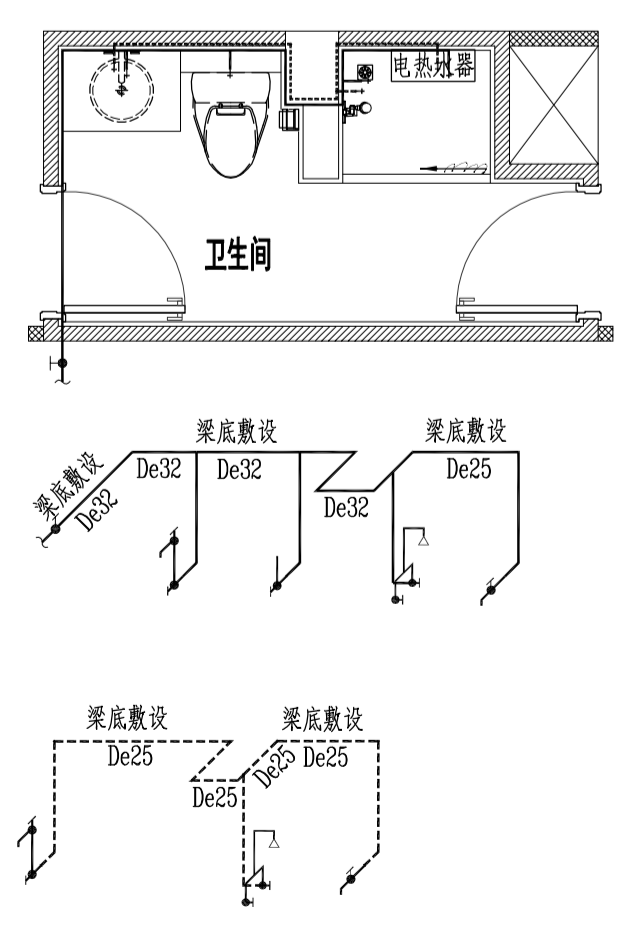
二层卫生间排水大样图 1:100



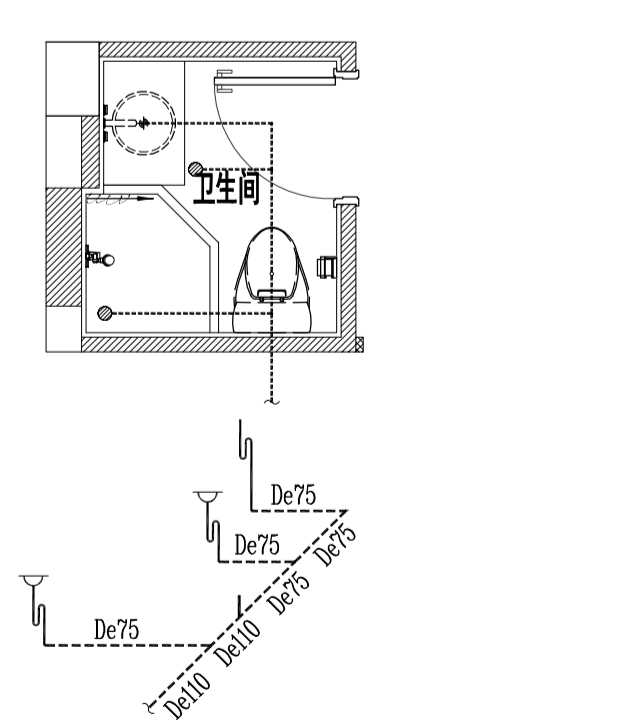
二层卫生间给水大样图 1:100



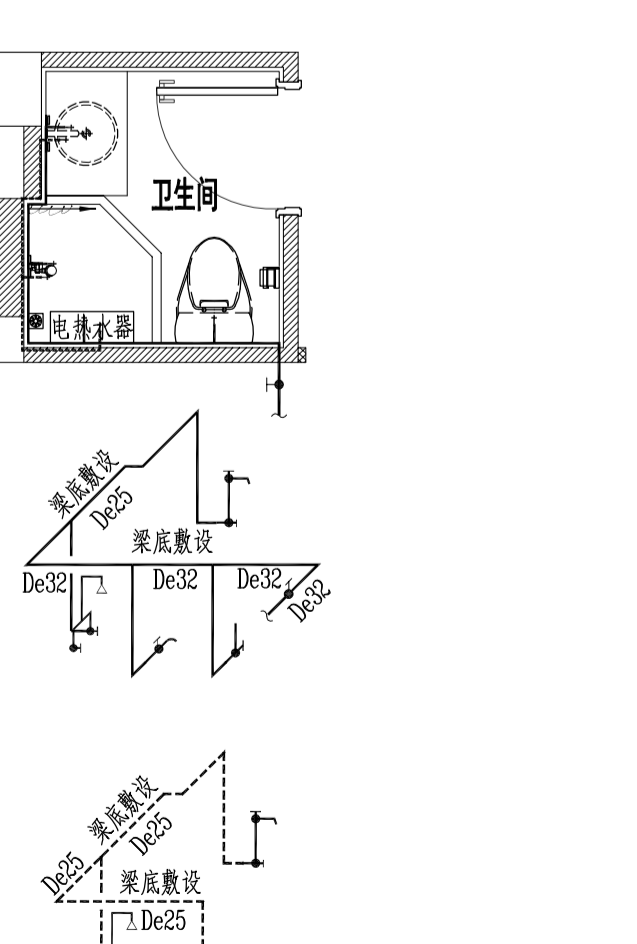
二层卫生间排水大样图 1:100



二层卫生间给水大样图 1:100



二层卫生间排水大样图 1:100



二层卫生间给水大样图 1:100

盖章栏:

(未盖出图专用章本图无效)

说明:

中城科泽工程设计集团有限责任公司

Zhongcheng Keze Architects&Engineers  
工程设计证书编号: A220112403  
本图纸版权归本公司所有, 未经允许不得复制或传播。如有侵权, 本公司保留追究法律责任的权利。

合作设计单位  
JUNO DESIGN

签字栏  
SIGNATURE

制图 DRAWN BY	蒋仁芳	蒋仁芳
设计 DESIGNED BY	蒋仁芳	蒋仁芳
校对 CHECKED BY	钱强	钱强
专业负责人 PROFESSIONAL RESPONSIBLE BY	吴晓明	吴晓明
项目负责人 PROJECT DIRECTOR BY	葛曹	葛曹
审核 VERIFIED BY	何海将	何海将
审定 APPROVED BY	乔恒云	乔恒云

会签栏  
INTERDISCIPLINARY

建筑 ARCHITECTURE	电气 ELECTRIC
结构 STRUCTURE	暖通 HEAT
给排水 WATER	智能 SMART

建设单位  
CLIENT

扬州市公安局江都分局

工程名称  
PROJECT

宜陵派出所业务用房改造项目  
(原业务用房及生活楼装饰工程)

图纸名称  
DRAWING TITLE

卫生间大样图二  
给排水系统图

设计编号  
JOB NO.

2025-SS-018 图号  
DESIGN NO. NO.

水施-06  
设计阶段  
DESIGN STAGE

施工图  
DRAWING

版本  
VERSION

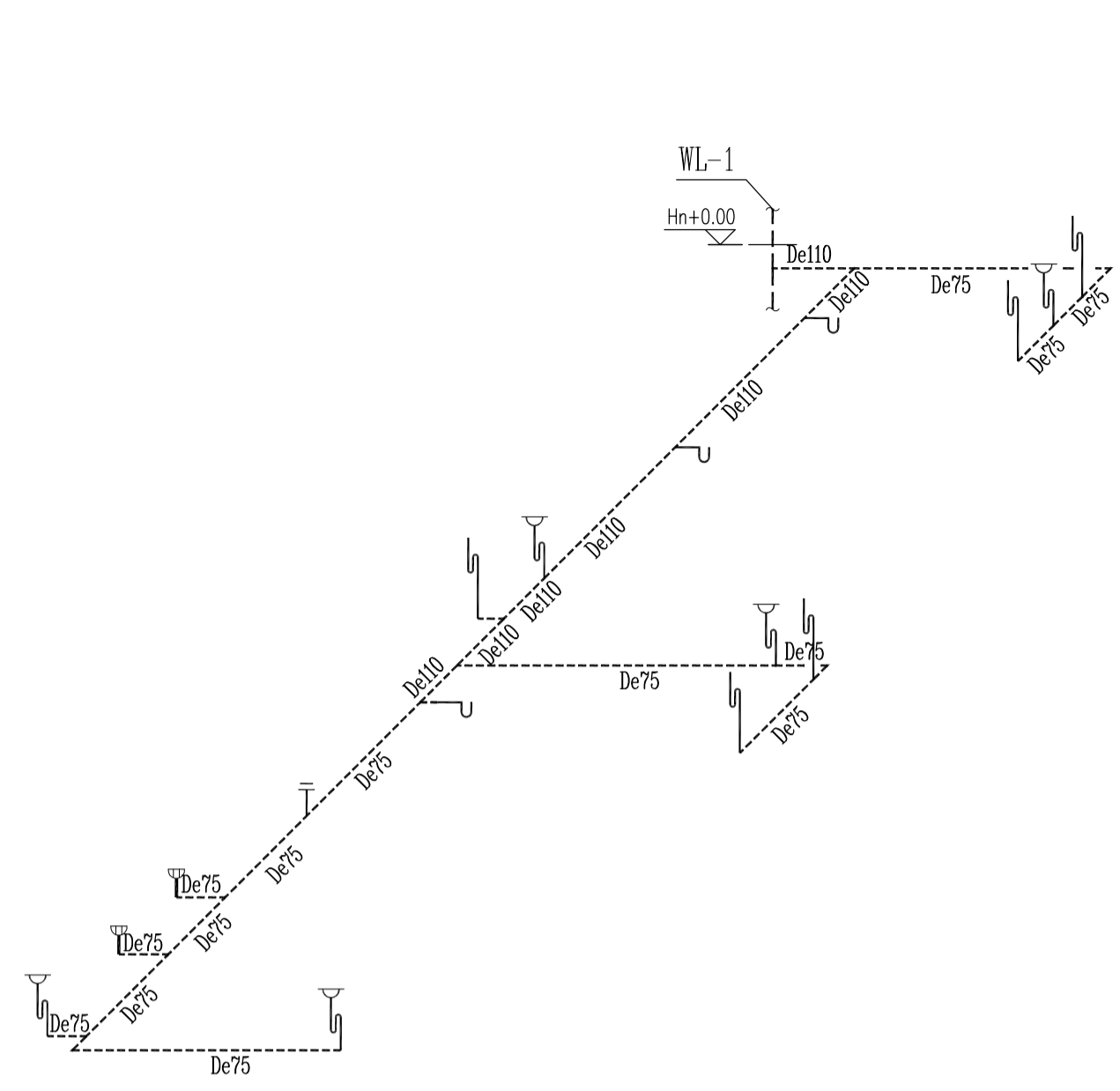
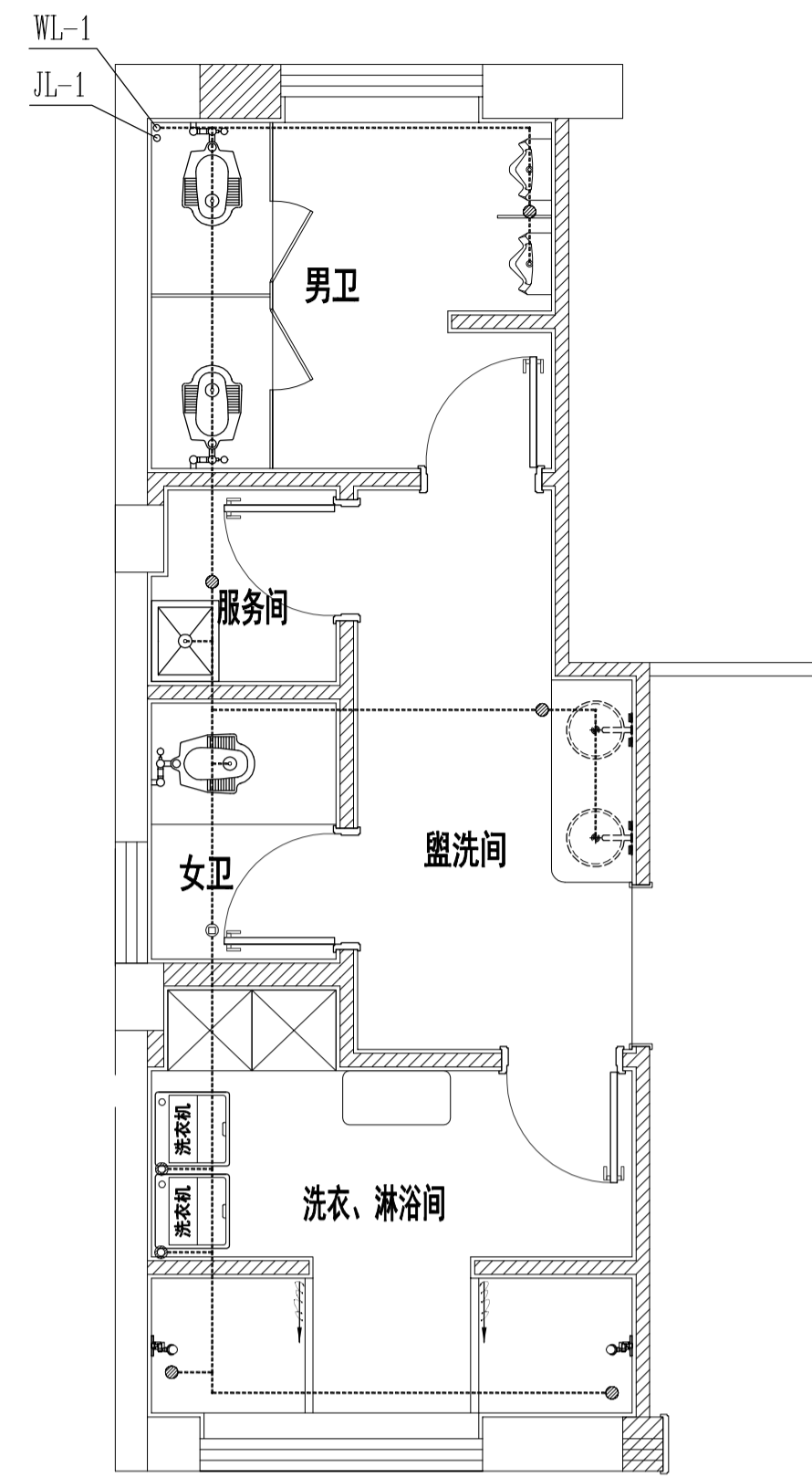
A

比例  
SCALE

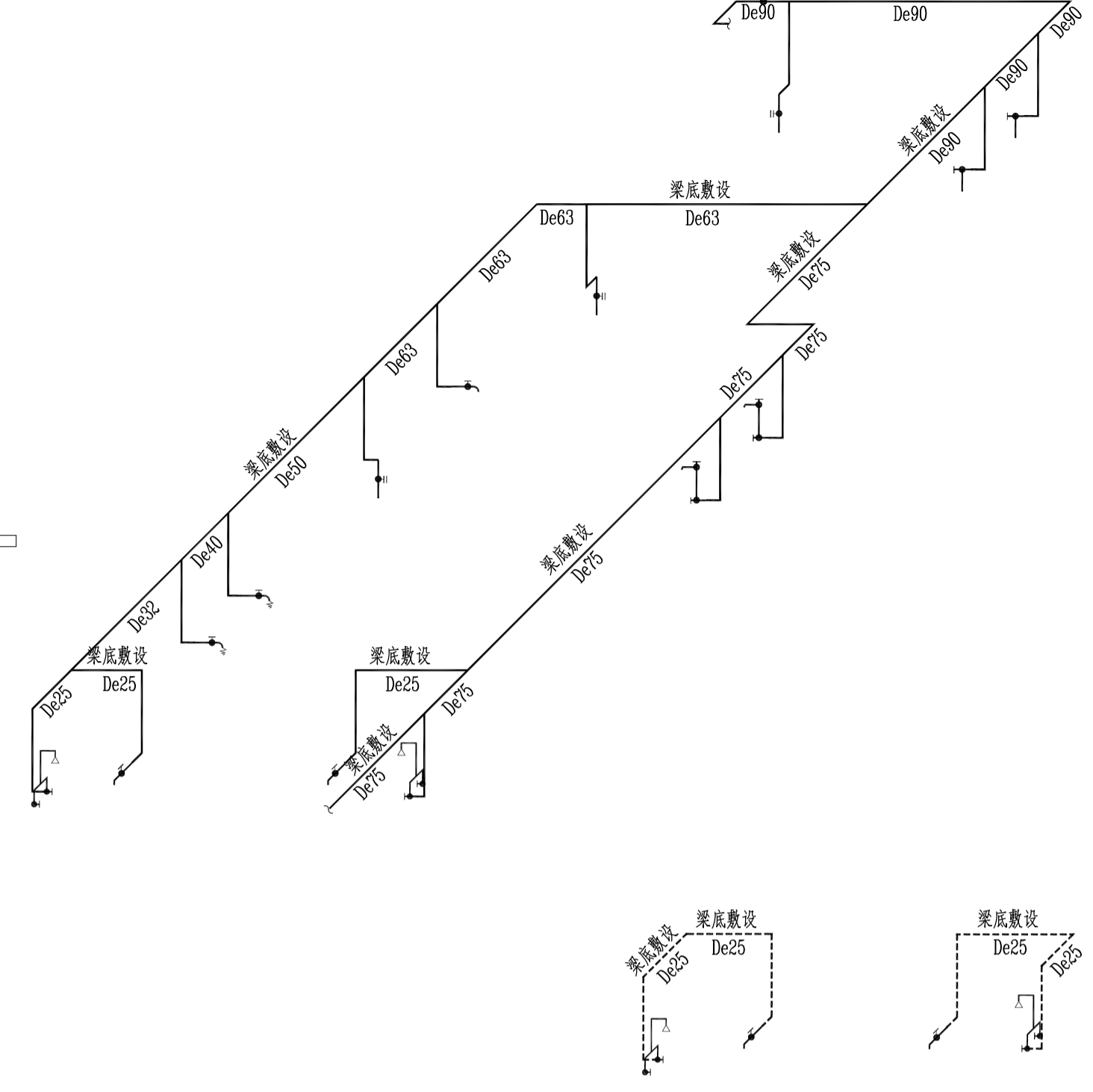
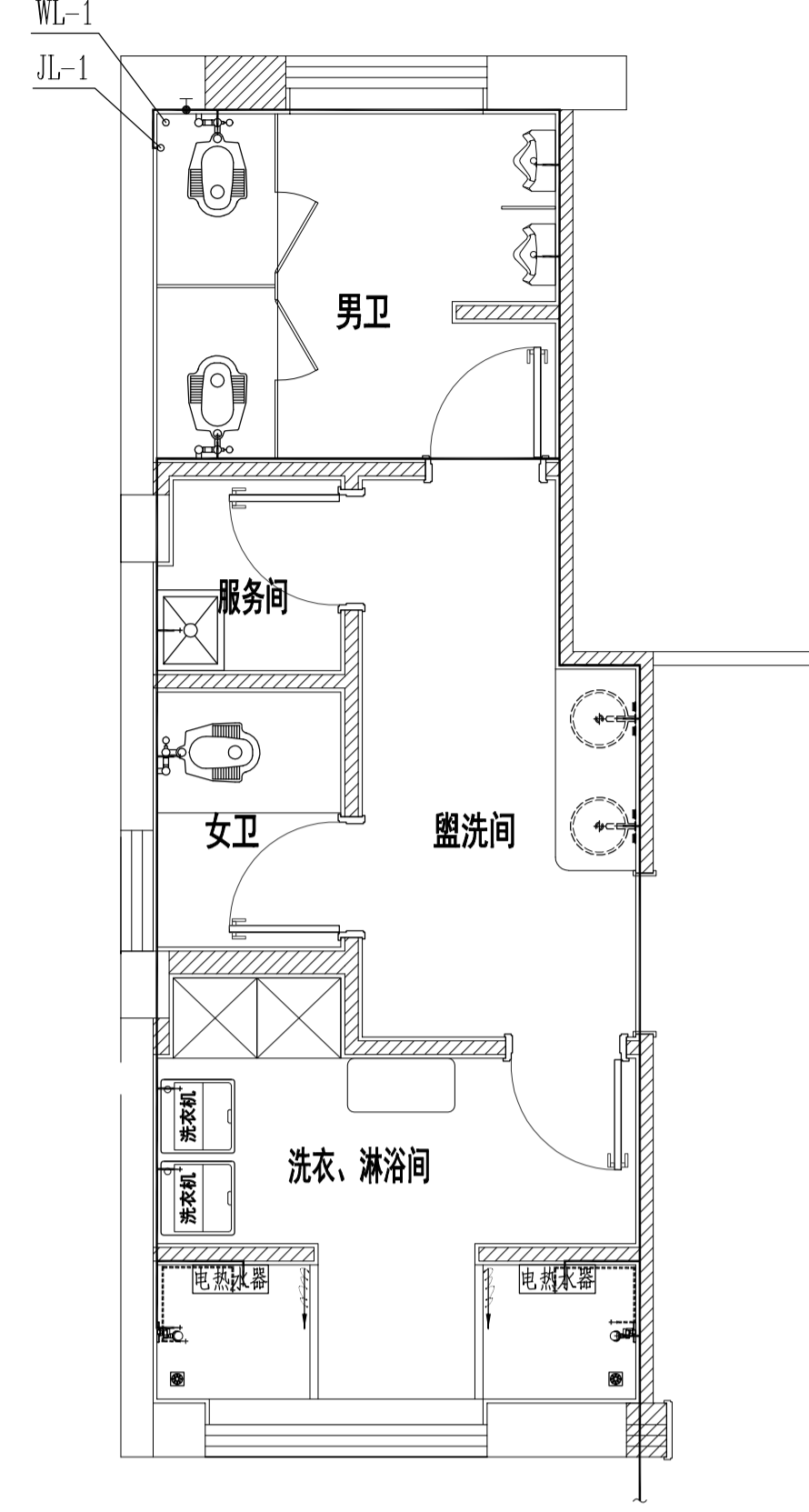
见图  
SEE DRAWING

日期  
DATE

2026.03



二层卫生间排水大样图 1:100



二层卫生间给水大样图 1:100

注: 1. 卫生器具排水管穿越楼板留洞尺寸及位置除注明外, 可参照下表施工;

卫生器具名称	留洞尺寸	排水管中心距墙距离 (应根据建筑定位及订购设备校核)
冲洗蹲便器	∅200	无资料时, 可暂定为640mm (距粉刷层)
坐便器	∅200	无资料时, 可暂定为320mm (距粉刷层)
浴盆(普通型)	∅150	靠墙
洗脸盆(台式普通型)	∅150	距墙175mm
盥洗槽或洗涤盆	∅150	距墙200mm
小便器	∅150	距墙100mm
地漏 dn50	∅200	由图中位置确定
地漏 dn75	∅230	

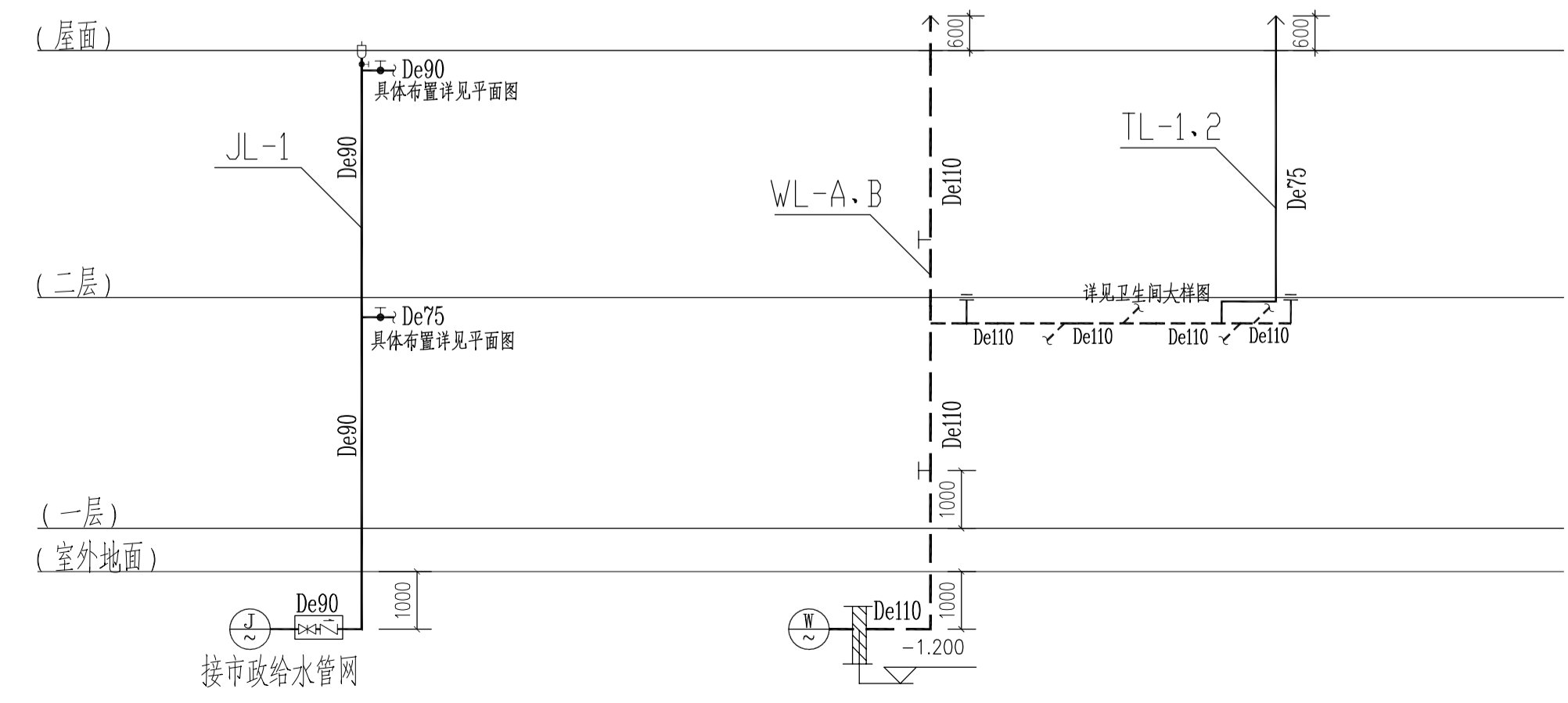
2. 卫生器具安装

各卫生器具	水箱式坐便器	冲洗蹲便器	洗脸盆	盥洗槽或洗涤盆	小便器	地漏	清扫口
除注明外, 给(热)水支管安装高度	H+0.15	H+0.80	H+0.50	H+1.00	H+1.25		
排水口径	De110	De110	De50	De75	De50	De50	De110

3. 未标注大便器排水管为De110, 洗脸盆、地漏、拖把池为De50, 小便器为De75。

延时自闭冲洗阀大便器支管为De32, 未标注给水支管为De20。

卫生器具安装尺寸表 1:100



给排水系统图 1:100