

仪征市公安局

指定监居场所改造项目

室内装饰施工图

工程设计证书：甲级建筑A133A02327

设计编号：560JZ26-002

设计阶段：施 工 图

董 事 长：邱凌燕

技术负责人：王德海

项目负责人：陆卫东

浙江恒欣设计集团股份有限公司

2026年04月



建筑行业(建筑工程)甲级 A133A02327
 市政行业专业乙级 A233000514
 风景园林设计专项甲级 A133A02327
 岩土工程(勘察)甲级 B133A02327
 岩土工程(设计)乙级 B233000514
 城乡规划编制 乙[浙]城规编142080

浙江恒欣设计集团股份有限公司

图 纸 目 录

第 1 页 共 2 页

建设单位		仪征市公安局		工程编号	560JZ26-002	
工程名称		仪征市公安局指定监居场所改造项目		子项		
序号	图号	图 纸 名 称		图 幅	版 次	备 注
1	饰施-01	设计说明1		A2	1	
2	饰施-02	设计说明2		A2	1	
3	饰施-03	设计说明3		A2	1	
4	饰施-04	材料表 门窗表		A2	1	
5	饰施-05	一层原始平面图		A2	1	
6	饰施-06	二层原始平面图		A2	1	
7	饰施-07	三层原始平面图		A2	1	
8	饰施-08	一层建筑改造平面图		A2	1	
9	饰施-09	二层建筑改造平面图		A2	1	
10	饰施-10	三层建筑改造平面图		A2	1	
11	饰施-11	一层新建隔墙平面图		A2	1	
12	饰施-12	二层新建隔墙平面图		A2	1	
13	饰施-13	三层新建隔墙平面图		A2	1	
14	饰施-14	一层平面布置图		A2	1	
15	饰施-15	二层平面布置图		A2	1	
16	饰施-16	三层平面布置图		A2	1	
17	饰施-17	一层地面铺装图		A2	1	
18	饰施-18	二层地面铺装图		A2	1	
19	饰施-19	三层地面铺装图		A2	1	
20	饰施-20	一层天花布置图		A2	1	
21	饰施-21	二层天花布置图		A2	1	
22	饰施-22	三层天花布置图		A2	1	
23	饰施-23	一层灯具定位图		A2	1	
24	饰施-24	二层灯具定位图		A2	1	
25	饰施-25	三层灯具定位图		A2	1	
专业	装饰	项目负责人	陆卫东	未盖出图专用章无效		
设计阶段	施工图	专业负责人	陆卫东			
编制日期	2026.04	编制人	谢 忱			



建筑行业(建筑工程)甲级 A133A02327
 市政行业专业乙级 A233000514
 风景园林设计专项甲级 A133A02327
 岩土工程(勘察)甲级 B133A02327
 岩土工程(设计)乙级 B233000514
 城乡规划编制 乙[浙]城规编142080

浙江恒欣设计集团股份有限公司

图 纸 目 录

第 2 页 共 2 页

建设单位		仪征市公安局		工程编号	560JZ26-002	
工程名称		仪征市公安局指定监居场所改造项目		子项		
序号	图号	图 纸 名 称		图 幅	版 次	备 注
1	饰施-26	一层墙面材料图		A2	1	
2	饰施-27	二层墙面材料图		A2	1	
3	饰施-28	三层墙面材料图		A2	1	
4	饰施-29	一层门厅立面图		A2	1	
5	饰施-30	一层卫生间立面图		A2	1	
6	饰施-31	一层讯问区过道立面图		A2	1	
7	饰施-32	一层讯问室平面图1		A2	1	
8	饰施-33	一层讯问室平面图2		A2	1	
9	饰施-34	一层讯问室平面图3		A2	1	
10	饰施-35	一层讯问室立面图		A2	1	
11	饰施-36	一层讯问室卫生间立面图		A2	1	
12	饰施-37	二层会议室立面图		A2	1	
13	饰施-38	三层宿舍立面图		A2	1	
14	饰施-39	三层宿舍卫生间立面图		A2	1	
15	饰施-40	二、三层卫生间立面图		A2	1	
16	饰施-41	卫生间剖面图		A2	1	
17	饰施-42	隔墙详图(一)(轻质砖墙)		A2	1	
18	饰施-43	隔墙详图(二)(轻钢龙骨型)		A2	1	
19	饰施-44	纸面石膏板平顶详图 吊顶检修孔安装结构做法		A2	1	
20	饰施-45	大样图1		A2	1	
21	饰施-46	大样图2		A2	1	
22						
23						
24						
25						
专业		装饰	项目负责人	陆卫东	未盖出图专用章无效	
设计阶段		施工图	专业负责人	陆卫东		
编制日期		2026.04	编制人	谢 忱		

■ 施工图设计说明一

一、工程项目概况

1、 装修工程名称: 仪征市公安局指定监居场所改造项目

2 、建设地点:江苏省扬州市仪征市

3 、建设单位:仪征市公安局

4、 工程概况及室内设计的主要范围和内容:

装饰建筑面积:1030 m ²
建筑装饰装修设计的范围： 一、二、三层室内
本设计含完整装饰施工图、完整装饰水电安装点位图（含照明、插座、排水）二次消防设计。
本设计为：办公类室内装修设计。

二、设计依据

（一）基础资料

本设计依据建设单位提供的土建及设备原始图纸、已确定的设计方案、建设方意见、室内设计合同等。

（二）本工程的建设主管单位与我公司签订的装饰装修设计合同：本施工图设计范围以设计合同所涉及的内容为依据，合同中未涉及的内容须经双方商定确认后，以补充协议的形式将增加的内容也包括在内，补充协议具有和设计合同相同的法律效力。

（三）本套图纸严格执行国家强制性规范及消防规范的有关规定。

本套图纸所参照的有关标准及规范如下：

《建筑装饰装修工程质量验收规范》	GB 50210—2018
《房屋建筑制图统一标准》	GB/T50001-2010
《建筑制图标准》	GB/T50104—2010
《民用建筑设计通则》	GB 50352—2019
《建筑设计防火规范》	GB 50016—2014（2018年版）
《建筑内部装修设计防火规范》	GB 50222—2017
《建筑与市政工程无障碍通用规范》	GB 55019—2021
《建筑地面设计规范》	GB 50037—2013
《民用建筑隔声设计规范》	GB 50118—2010
《公共建筑节能设计标准》	GB 50189—2015
《民用建筑工程室内环境污染控制规范》	GB 50325—2020
《建筑与市政工程防水通用规范》	GB 55030—2022
《建筑防火通用规范》	GB 55037—2022

注：1、若国家颁布最新相关技术规范须以最新规范为准。
2、若图纸中出现跟上述技术规范相违背的地方，须以上述国家规范为准。

（四）除本设计有特殊要求规定外，其他各种工艺、材料均按国家规定的最高标准。
国家或行业有关的设计规范、标准及工程建设标准强制性条文未提及的，参照国家或行业的相关设计规范、标准及工程建设标准强制性条文执行；地方性规范、标准参照本工程所在的地区颁布的地方性规范、标准。

注：国家强制性条文和相关规范、规定在不断修改、更新，设计和施工一定要按最新版执行。若图纸中出现跟上述技术规范相违背的地方，须以上级国家规范为准。

三、内部装修防火设计

（一）本工程建筑耐火等级为地上二级。

（二）本工程设计遵循原建筑设计的防火分区、防烟分区、人员疏散等各项防火措施：

- 消火栓、喷淋、烟感、防火门等位置，除注明外以建筑蓝图为准;喷淋头安装高度定位以实际现场吊顶高度为准，喷淋头为暗藏式。
- 室内装饰不得改变原消防设计（包括疏散走道、防火分区、水电暖通专业消防部分）如有改动，需经原建筑设计单位审核；消防栓不应被装饰物遮蔽；
- 消火栓门上的标志图形应规范，颜色鲜明、醒目;消火栓若需暗藏处理，表面应黏贴明显标示，暗门开启后能达到90°，不影响消火栓的正常使用。
- 有关防火分区，本图纸原则上遵守原有建筑设计院报审后的消防分区；
- 原建筑消防设计原则上装修不做调整，由于现场实际情况、空间重新分隔等因素，部分消点位根据原消防设计做微调或增加，已满足消防要求，改动部分需提交原建筑消防设计单位审核确认后方可施工。

（三）本工程执行现行国家标准《建筑内部装修设计防火规范》GB50222中对装修材料的燃烧性能等级要求的相关规定：

- 建筑内部各部位装修材料的燃烧等级B1以上，内部各部位装饰材料的燃烧等级详见材料表。
- 本工程在每一防火分区内均应布有消防喷淋、温感、烟感、安全疏散标志等消防设施(建筑类为高层的建筑)，所有基层木材均应满足防火要求，表面三度防火涂料,防火涂料产品符合消防部门验收要求；
- 玻璃幕墙与每层楼板、隔墙处的缝隙采用(A级)不燃材料严密填充（声学要求除外）；
- 所有的建筑变形缝内均采用(A级)不燃材料严密填充；
- 所有建筑墙面上开洞、开孔后均采用(A级)不燃材料严密填充；
- 本工程所涉及幕布和窗帘均采用阻燃处理的织物；
- 配电箱安装在不低于B1级的装修材料上。
- 当照明灯具开关插座等电气设施高温部位靠近木制品或其他非A级燃烧性能材料时，应采取隔热、散热等防火保护措施；灯饰使用材料的防火等级不应低于B1级；
- 地面如采用地毯、木地板，必须经防火处理，达B1级，墙面木饰面基层应选用防火等级为B1级或以上的阻燃板材，墙面织物硬包采用不低于B1级装饰材料，顶面应选用A级装饰材料。

（四）防火处理

- 所有基层木材均应满足防火要求，涂上规范要求涂刷的遍数、本地消防大队同意使用的防火涂料；
- 承建商要在实际施工前呈送防火涂料给筹建处批准后方可开始涂刷；

注：若图纸中出现与相应规范相违背的地方，须以国家或行业有关的设计规范、标准及工程建设标准强制性条文为准。

四、内部装修防水设计

（一）所有卫生间应按规范要求做防水层;防水工程应在地面、墙面隐蔽工程完毕并经检查验收后进行；其施工方法应符合国家现行标准，规范的有关规定及防水设计构造做法；

- 地面防水：卫生间有水房间的地面应设防水层，防水层的做法为涂2厚弹性聚氨酯防水层两遍。
- 墙面防水：卫生间有水房间的墙面应设防水层，盥洗区墙面的防水层为JS防水层1200mm高，卫生间湿区墙面部位为300mm高弹性聚氨酯防水层两遍，以上至吊顶为JS防水涂膜。
- 卫生间地面除特别注明外，饰面层做1.0%泛水坡向地漏;地漏、管套、卫生洁具根部、阴阳角部位，应先做防水附加层，卫生间地漏与楼地面部位采用合成高分子密封胶防水处理；穿过楼板的防水套管应高出装饰层完成面，且高度不应小于20mm。
- 用水空间与非用水空间楼地面交接处应有防止水流入非用水房间的措施.潮湿空间的顶棚应置防潮层或采用防潮材料。
- 防水涂料施工应符合下列规定：1.涂布应均匀，厚度应符合设计要求，且不应起鼓；2.接槎宽度不应小于100mm；
- 防水涂料和防水层施工工艺，如承建商有更优方案，可报请业主或监理调整确认。

五、无障碍设计

- 本工程执行现行国家标准《建筑与市政工程无障碍通用规范》GB 55019-2021中的相关规定；
- 无障碍通行设施的设计应符合《建筑与市政工程无障碍通用规范》GB 55019-2021 2.1一般规定所有项。
- 无障碍通道的通行净宽不应小于1.20m，人员密集的场所的通行净宽不应小于1.80m。无障碍通道上的门洞口应满足轮椅通行，各类检票口、结算口等应设轮椅通道，通行净宽不应小于900mm。楼梯的下部和其他室内外低矮空间可以进人时，应在净高不大于2.00m处采取安全阻挡措施。
- 满足无障碍要求的门应可以被清晰辨认,并应保证方便开关和安全通过。满足无障碍要求的门不应设挡块和门槛，门口有高差时，高度不应大于15mm，并应以斜面过渡，斜面的纵向坡度不应大于1:10。满足无障碍要求的手动门应符合下列规定:1、新建和扩建建筑的门开启后的通行净宽不应小于900mm,既有建筑改造或改建的门开启后的通行净宽不应小于800mm。2、平开门的门扇外侧和里侧均应设置扶手，扶手应保证单手握拳操作，操作部分距地面高度应为 0.85m-1.00m。3、除防火门外，门开启所需的力度不应大于25N。满足无障碍要求的自动门应符合下列规定：1、开启后的通行净宽不应小于1.00m。2、当设置手动启闭装置时，可操作部件的中心距地面高度应为0.85m-1.00m。全玻璃门应符合下列规定：1、应选用安全玻璃或采取防护措施，并应采取醒目的防撞提示措施。2、开启扇左右两侧为玻璃隔断时，门应与玻璃隔断在视觉上显著区分开，玻璃隔断并应采取醒目的防撞提示措施。3、撞提示应横跨玻璃门或隔断，距地面高度应为0.85m-1.00m。满足无障碍要求的安装有闭门器的门，从闭门器最大受控角度到完全关闭前10°的闭门时间不应小于3s。

- 通往无障碍服务设施的通道应为无障碍通道。具有内部使用空间的无障碍服务设施的人口和室内空间应方便乘轮椅者进入和使用，内部应设轮椅回转空间，轮椅需要通行的区域通行净宽不应小于900mm。具有内部使用空间的无障碍服务设施的门在紧急情况下应能从外面打开。具有内部使用空间的无障碍服务设施应设置易于识别和使用的救助呼叫装置。无障碍服务设施的地面应坚固、平整、防滑、不积水。无障碍服务设施内供使用者操控的照明、设备、设施的开关和调控面板应易于识别，距地面高度应为0.85m-1.10m。无障碍服务设施内安装的部件应符合下列规定：1、应安装牢固；2、安全抓杆直径应为30mm-40mm内侧与墙面的净距离不应小于40mm；3、低位挂衣钩、低位毛巾架、低位搁物架距地面高度不应大于1.20m。无障碍坐便器应符合下列规定：1、无障碍坐便器两侧应设置安全抓杆，轮椅接近坐便器一侧应设置可垂直或水平90°旋转的水平抓杆，另一侧应设置L形抓杆；2、轮椅接近无障碍坐便器一侧设置的可垂直或水平90°旋转的水平安全抓杆距坐便器的上沿高度应为250mm-350mm，长度不应小于700mm；3、无障碍坐便器另一侧设置的1形安全抓杆,其水平部分距坐便器的上沿高度应为250mm-350mm，水平部分长度不应小于700mm；其竖向部分应设置在坐便器前端150mm-250mm，竖向部分顶部距地面高度应为1.40m-1.60m；4、坐便器水箱控制装置应位于易于触及的位置，应可自动操作或单手操作；5、取纸器应设在坐便器的侧前方；6、在坐便器附近应设置救助呼叫装置，并应满足坐在坐便器上和跌倒在地面的人均能够使用。无障碍小便器应符合下列规定：1、小便器下口距地面高度不应大于400mm；2、在小便器两侧设置长度为550mm的水平安全抓杆，距地面高度应为900mm，应在小便器上部设置支撑安全抓杆距地面高度应为1.20m。无障碍洗手盆应符合下列规定：1、台面距地面高度不应大于800mm，水嘴中心距侧墙不应小于550mm，其下部应留出不小于宽750mm、高650mm、距地面高度250mm范围内进深不小于450mm、其他部分进深不小于250mm的容膝容脚空间；2、应在洗手盆上方安装镜子，镜子反光面的底端距地面的高度不应大于1.00m；3、出水龙头应采用杠杆式水龙头或感应式自动出水方式。无障碍淋浴间应符合下列规定：1、内部空间应方便乘轮椅者进出和使用；2、淋浴间前应设便于乘轮椅者通行和转动的净空间；3、淋浴间坐台应安装牢固，高度应为400mm-450mm，深度应为400mm-500mm，宽度应为500mm-550mm；4、应设置L形安全抓杆,其水平部分距地面高度应为700mm-750mm,长度不应小于700mm,其垂直部分应设置在淋浴间坐台前端,顶部距地面高度应为1.400m-1.60m;5、控制淋浴的开关距地面高度不应大于1.00m，应设置一个手持的喷头，其支架高度距地面高度不应大于1.20m，淋浴软管长度不应小于1.50mm。

- 公共卫生间（厕所）和无障碍厕所的设计应符合《建筑与市政工程无障碍通用规范》GB 55019-2021 3.2的所有项。
- 无障碍客房和无障碍住房、居室的设计应符合《建筑与市政工程无障碍通用规范》GB 55019-2021 3.4的所有项。
- 轮椅席位的设计应符合《建筑与市政工程无障碍通用规范》GB 55019-2021 3.5的所有项。
- 为公众提供服务的各类服务台均应设置低位服务设施,包括问询台、接待处、业务台、收银台、借阅台、行李托运台等。低位服务设施前应留有轮椅回转空间。低位服务设施的上表面距地面高度应为700mm-850mm,台面的下部应留出不小于宽750mm、高650mm、距地面高度250mm范围内进深不小于450mm、其他部分进深不小于250mm的容膝容脚空间。
- 本次设计没有无障碍卫生间，同楼层在B7-B8、BK-BJ处已设置无障碍卫生间

注：若图纸中出现与相应规范相违背的地方，须以国家或行业有关的设计规范、标准及工程建设标准强制性条文为准。

六、节能设计


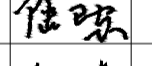
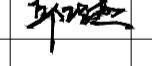
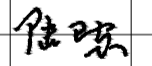
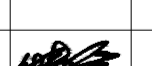

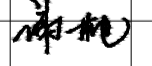

除设计有特殊要求规定外，本工程节能设计涉及的各种工艺、材料、施工要求均按国家规定的最高标准；参照工程所在地的地区颁布的地方性规范、标准。

七、分项工程内容

（一）墙面工程

- 本工程装饰隔墙除注明外均采用“75系列轻钢龙骨，双层双面9.5厚纸面石膏板轻质隔墙
- 防火墙及隔墙的墙身砌体到顶，防火墙及隔墙材料采用不燃性材料，必须符合防火等级要求，墙身砌体施工要求参照原有建筑设计施工图纸。
- 采用轻钢龙骨石膏板间隔的隔墙部分，必须做隔音棉，采用75系列轻钢龙骨配套体系，竖龙骨间距400mm，内填充隔音棉，面封双层双面12mm纸面石膏板，安装方法及接缝处理严格按照图纸及参照相关规范施工。
- 轴线与隔墙厚位置的确定：当图纸无专门标明时，一般轴线位于各墙厚的中心。
- 隔墙放线后应通知设计师现场确认，如出现现场尺寸与图纸矛盾或节点漏缺及时向设计师提出,由设计师进行调整处理。
- 当图纸无专门标明时，所有墙角均为90°或45°。
- 当图纸无专门标明时，墙面石材为干挂工艺，做法应根据供应方提交技术进行干挂,所有的钢架均为镀锌钢材。
- 本工程所涉及到的砖砌隔墙，所有的砂浆均为预拌砂浆，不在现场进行搅拌。

	专业	签名	日期
会 签 栏	建筑		
	结构		
	给排水		
	电气		
	暖通		

备注栏			
<p>设计单位</p>  <p>建筑行业(建筑工程)甲级 A13302327 行政行业专业乙级 A233000514 风景园林设计专项甲级 A13302327 岩土工程(勘察)甲级 B13302327 岩土工程(设计)乙级 B233000514 城乡规划编制 乙[测]城规编142080</p> <p>浙江恒欣设计集团 股份有限公司</p> <p>ZHEJIANG HENGXIN DESIGN GROUP CO.,LTD. 嘉兴市南湖区金港路35号(亚太路交叉口)恒欣大厦B楼 THE 8TH FLOOR HENGXIN MANSION35 JIANGANG RD. JIAXING ZHEJIANG 网址: WWW.SQHX.COM 全国投资统一号码:400-9006561 区域服务电话:0514-82663900</p>			
建设单位			
仪征市公安局			
工程名称			
仪征市公安局指定监居场所改造项目			
子项			
工程编号	560JZ26-002		
出图日期	2026.04		
	签名	日期	
项目经理			
项目负责人	陆卫东		
审 定	邱凌燕		
审 核	陆卫东		
专业负责人	陆卫东		
校 对	陆卫东		
设 计	谢 忱		
绘 图	谢 忱		
设计说明1			
图 号	略施-01	版次	1
执业专用章（按規定加蓋）			
本套出图专用章无效			

■ 施工图设计说明二

9、其他墙面材料做法：当图纸无专门标明时，参见05系列江苏省工程建设标准设计图集，苏J01-2005和苏J/T14-2005。

（二）门窗工程

- 设计选用的门窗材料、规格及配件等要求详见“门窗表”。
- 设计图所示门窗尺寸为门窗实际加工尺寸，卫生间的门下均留有30mm进风缝隙，以便通风。
- 本设计中所有防火门如无特殊说明，建筑防火门、疏散门保持原建筑设计不变,表面刷中灰色浑水漆,如有装饰，详见门表。
- 所有窗户加装铝合金限位器。

（三）地面工程

- 地面工程质量应符合《建筑地面工程施工验收规范》GB50209-2010的要求。
- 卫生间楼地面应做基层防水处理(按国家规定的验收标准)。
- 其他地面材料做法，当图纸无专门标明时，参见05系列江苏省工程建设标准设计图集，苏J01-2005。

（四）顶面工程

- 本工程吊顶材料无专门标明时，均采用“50系列轻钢龙骨，双层9.5厚纸面石膏板”。
- 卫生间顶面材料如采用纸面石膏板，特指“耐水纸面石膏板”。
- 其他顶面材料做法，当图纸无专门标明时，参见05系列江苏省工程建设标准设计图集，苏J01-2005和苏J/T13-2005。

（五）其他

- 装饰工程所涉及的钢结构及承重部分，由专业承包商考虑结构及安全，应出具施工图，经相关部门审核后，方可施工;涉及承载及结构性的组件安装，施工单位应在不违背装饰效果的前提下进行合理的结构深化后方可实施；遇到可能产生质量及结构性隐患的安装节点大样，需施工方及时提出，在保证完成面效果的前提下合理深化后予以实施。
- 本装饰设计图必须报公安消防部门及项目当地施工图审查中心建审，获通过后方可施工。
- 凡本工程所用装饰材料的规格、型号、性能、色彩应符合装饰工程规范的质量要求，饰面材料应以设计单位提供样板为准，如由于造价和供货等原因需代替品，施工订货前需会同建设、设计等有关各方共同商定。
- 若图中有关材料名称与材料样板不符的，材料代码与中文说明不符的，以设计单位解释为准。
- 本套图纸的标注尺寸为设计控制尺寸，施工时应根据现场情况核定，不得度量图纸。
- 原建筑结构原则上装修不做调整，如确需更改，改动部分(改动涉及建筑结构)，需原建筑设计单位设计变更后，装饰方可施工。
- 本工程如有特殊声学、光学要求，需按声学、光学专业设计公司设计要求做法施工。
- 所有属于独立招标的装修配套项目应以生产厂家提供的详细安装图为准。
- 图中未说明做法的，按本说明“二、设计依据”的规范标准进行施工。
- 本说明和设计图纸具有同样效力，两者均应遵守，若两者相矛盾，甲方及施工单位应及时提出，并以设计单位解释为准。

八、施工中具体参照标准

本工程所有的参照标准均按现行的相关国家标准或行业标准，必须满足中华人民过行业标准之建筑装饰工程施工及验收规范。

（一）石料工程

- 材料：

石料本身不得有隐伤，风化等缺陷，清洗石料不得使用钢丝刷或其他工具，而破坏其外露表面或在上面留下痕迹，必须使用石材专用防护剂进行六面防护处理。
- 安装：
 - 检查底层或垫层实施妥当,并修饰好。
 - 确定线条，水平图案，并加以保护，防止石料混乱存放。
 - 在底、垫层达到其初凝状态前施放手料。
 - 用浮飘法安放石料并将之压入均匀平面固定。
 - 令灰浆至少养护24小时可施加填缝料。
 - 用勾缝灰浆填缝，填孔隙，用工具将表面加工成平头接合。
 - 石材铺贴前，承建商必须依据现场尺寸，提供石材放样图，并得到业主和设计师审批、认可，没有注明的石材密封接缝均采用密缝。
- 清洁：
 - 在完成勾缝和填缝以后及在这些材料施放和硬化之后,应清洁有尘土的表面，所用的溶液不得有损于石料、接缝材料或相邻表面。
 - 在清洁过程中应使用非金属工具。
- 石料加工：
 - 将石料加工成所需要的样板尺寸、厚度和形状、准确切割，保证尺寸符合设计要求。

- 准确塑造特殊型、镶边和外露边缘，并且进行修饰以与相邻表面相配。
- 提供的砂应是干净、坚硬的陆质材料。
- 所有粘结材料的品种，掺合比例应符合设计要求，并有产品合格证。

（二）木制品（作）

1、材料

材料应用最好之类型自然生长的木料，必须经过烘干或自然干燥后才能使用，没有虫蛀，松散或腐节或其他缺点，锯成方条形，并且不会翘曲，爆裂及其他因为处理不当而引起的缺点。胶合板按不同材种选用进口或国产，但必须达到AAA要求。承建商应在开工前提供材料和终饰样板且经筹建处和设计师认可批准才能使用。

2、防火防腐处理

- 所有基层木材均应满足防火要求，涂达到防火要求和阻燃时间厚度的本地消防大队同意使用的防火涂料；
- 承建商要在实际施工前呈送防火涂料给筹建处批准方可开始涂刷；
- 所有基层木材应用至易潮湿的空间均须涂上三层防腐涂料；
- 考虑到节能环保、防火、防腐要求，以及木材基层易潮湿变形，原则上应尽量少用木材基层,尽可能采用轻钢龙骨或钢架基层。

3、制作工艺及安装

- 尺寸
 - 所有装饰用的木材均严格按图纸施工，凡原设计节点不明之处需补充设计图，经设计师同意后实施；
 - 所有尺寸必须在工地核实，若图样或规格与实际工地有任何偏差，应立即通知设计师。
- 装饰

所有完工时在外制木制作工艺表面，除特殊注明处，都应该按设计做饰面。
- 终饰

当采用自然终饰或者采用指定为染色、打白漆、喷漆漆或油漆被指定为终饰时，相连木板在形式，颜色或纹理上要相互协调。
- 收缩度

所有木工制品所用之木材，均应经过干燥并保证制品的收缩度不会损害其强度和装饰品之外观，也不应引起相邻材料和结构的破坏。
- 装配

承建商应完成所有必要的开榫眼、接榫、开槽、配合做舌榫嵌入，榫舌接合，和其他的正确接合之必要工作。提供所有金属板，螺丝，铁钉和其他室内设计要求的或者顺利进行规定的木工工作所需的装配件。
- 接合
 - 木工制品须严格按照图样的说明制作，在没有特别标明的地方接合，应按该处接合之公认的形式完成。胶接法适用于需要紧密接合的地方。所有胶接处应用交叉舌榫或其他加固法；
 - 所有铁钉头打进去并加上油灰，胶合表面接触地方用胶水接合，接触表面必须用锯或刨进行终饰。实板的表面需要用胶水接合的地方，必须用砂纸轻打磨光；
 - 有待接合之表面必须保持清洁，不肮脏，没有灰尘，锯灰，油渍和其他污染；
 - 胶合地方必须给予足够压力以保持粘牢，并且在胶水凝固条件均按照胶水制造商之说明而进行。
- 划线

所有踢脚板、框缘、平板和其他木工制品必须准确划线以配合实际现场达成应有的紧密配合。
- 镶嵌细木工工作

在细木工制品规定要镶嵌的地方，应跟随其周围的工作完成之后嵌入加工。
- 清洁

除特别指出的终饰之外，承建商应将有关木工制品清洁使其保持完好状态。所有柜子内部装饰,包括活动层板应涂上二度以上清漆使其光滑,且根据设计要求进行必要的补色等工艺。
- 木材、夹板成型架框
 - 一般用木材成架安装于天花板上时,应确保所有部件牢固及拉紧，且不得影响其他管线(风管、喷淋管等)走向。依照设计图纸固定于天花；
 - 全部木作天花均要涂上三层本地消防大队批准使用的防火涂料。

（三）装饰防火胶板

防火胶板的粘结剂应使用与防火胶板配套使用的品牌，并遵守使用说明。

（四）装饰五金

所有五金器具必须防止生锈和沾染，使用前应提供样品征得筹建处及设计师同意。在完成工作所有五金器具都应擦油、清洗、磨光和可以操作，所有钥匙必须清楚地贴上标签。

（五）金属覆盖板工程

1、材料

承建商应根据图纸所标品种、颜色供应商提供样板，征得设计师及筹建处同意。

2、安装

金属板必须可以承受本身的荷载，而不会产生任何损害性或永久性的变形。所有金属表面覆盖板及配件需符合国家《建筑装饰装修工程质量验收规范》GB50210-2013要求及有关标准或规范。

（1）金属饰面板的品种、质量、颜色、花型、线条应符合设计要求，并应有产品合格证。（2）墙体骨架如采用轻钢龙骨时，其规格、形状应符合设计要求，易潮湿的部分进行防锈处理。（3）墙体材料为纸面石膏板时，安装时纵、横接缝应拉开5~8mm。

（4）金属饰面板安装，宜采用抽芯铝铆钉，中间必须垫橡胶垫圈。抽芯铝铆钉间距以控制在100~150mm为宜。

（5）安装突出墙面的窗台、窗套凸线等部位的金属饰面时，裁板尺寸应准确，边角整齐光滑，搭接尺寸及方向应正确。

（6）板材安装时严禁采用对接。搭接长度应符合设计要求，不得有透缝现象。

（7）外饰面板安装时应挂线施工，做到表面平整、垂直，线条通顺清晰。

（8）阴阳角宜采用预制角装饰板安装，角板与大面搭接方向应与主导方向一致，严禁逆向安装。（9）保温材料的品种、填充密度应符合设计要求。并应填塞饱满，不留空隙。

（六）玻璃工程

1、材料

提供样板并在安装切割之前送交筹建处及设计师同意。所有镜子的边要留安全边。室内安装玻璃要用毡衬条子，颜色要与周围材质相配，厚度按图纸所示。

2、制作工艺及安装

（1）准确地把所有玻璃切割成为适当的尺寸，安装槽要清洁，无灰尘。所有螺丝或其他固定部件都不能在槽中突出。所有框架的调整将在安装玻璃之前进行。所有密封胶作业表面平整光滑,与其他相邻材料无交叉污染。玻璃工程应在框、扇校正和五金件安装完毕后，以及框、扇最后一遍涂料前进行。

（2）中庭的围护结构安装钢化玻璃时，应用卡紧螺丝或压条镶嵌固定。玻璃与围护结构的金属框格相接处，应衬橡胶垫。安装玻璃隔断时，磨砂玻璃的磨砂面应向室内。

3、玻璃的基本要求：

- 落地玻璃屏风的厚度最小为12mm，它们必须能够抵受预定2.5Kpa风压力或吸力。
 - 玻璃必须顾及温差应力和视觉歪曲的效果。
 - 用作玻璃门和栏杆之透明强化玻璃必须符合GB4871规格的产品质量。
 - 玻璃必须结构完整，无破坏性的伤痕，针孔、尖角或不平直的边缘。
 - 玻璃的最大许用面积应符合《建筑玻璃应用技术规程》JGJ113的规定。有框门玻璃面积大于1.5m²的，应采用安全玻璃，并符合厚度要求。
 - 疏散通道两侧的成品玻璃隔墙必须选用耐火极限不小于1小时的防火玻璃；
- 4、特别说明：二楼走道防火玻璃为隔热性完整性均不小于1小时的防火玻璃。

（七）油漆工程

1、材料和品质

本施工图所有未标明之油漆公共空间均用聚脂漆十度左右,终饰半哑光除公共空间外，其余均用半哑光漆六度。本施工图所有未标明之墙面、平、顶面涂料均采用材料表所注明之涂料三度。油漆工程的等级和品质应符合设计要求和现行有关产品国家标准的规定。

- 没有完全干透，或环境有尘埃时，不能进行操作。
- 对所有表面之洞，裂缝和其他不足之处应预先修整好，才再进行油漆。
- 要保证每道油漆工序的质量，要求涂刷均匀，防止漏刷、过厚、流淌等毛病。
- 在原先之油漆涂层结硬并打磨后，才可再进行下一道工序。
- 在油漆之前应拆卸所有五金器具，并且在油漆后安回原处，保证五金器具不受污染。上油漆前应先进行油漆小色板的封样，在征得筹建处和设计师同意后方可大面积施工。

（八）天花吊顶工程工作范围

- 3KG以上的重型灯具、电扇及其他重型设备严禁安装在吊顶工程的龙骨上。
- 吊顶的灯具、烟感器、喷淋头、风篦子、检修口等设备的位置应符合各相关专业规范前提下合理美观，与饰面板的交接应吻合严密。
- 吊顶标高以现场实际为准，尽量做至最高；卫生间顶面材料如采用纸面石膏板，特指“耐水纸面石膏板”。
 - 天花板悬挂部份，包括支撑照明和音响设备所需要的支撑物，框架或其他装置。
 - 悬挂该系统所需要的吊钩和其他附件。
 - 边缘修饰，间隔等。
 - 天花板材
 - 照明装置
 - 中央空气调节处理装置
 - 音响系统
 - 防火系统
- 高度和规范

（1）装修设计之天花高度已考虑各种管道安装后之可能条件，但如在施工过程中发现与其它专业设计发生矛盾，应首先考虑更改管道，保证天花高度，如确无法解决，应与设计师协商处理。

（2）所有纸面石膏板天花超过200平方米或长度超过20米范围的，应考虑伸缩缝，板接缝、阴阳角均需用80-120mm宽的确布封贴两层，以防开裂，嵌缝采用专用腻子。

（3）检修口的位置根据现场的实际需要，提出设置暗检修口位置，由设计单位确定后方可施工。

5、材料

- 装修设计之天花高度已考虑各种管道安装后之可能条件吊顶工程所选用材料的品种，规格、颜色以及基层构造，固定方法应符合规范及设计要求。
- 装修设计之天花高度已考虑各种管道安装后之可能条件所有在天花平面上暴露之构件，布局均按照综合平面图进行。吊顶龙骨在运输安装时，不得扔摔，碰撞。龙骨在运输安装时，不得扔摔，碰撞。龙骨应平放，防止变形。

	专业	签名	日期
会 签 栏	建筑		
	结构		
	给排水		
	电气		
	暖通		

备注栏



设计单位	建筑行业(建筑工程)甲级 A133002327 市政行业专业乙级 A233000514 风景园林设计专项甲级 A133002327 岩土工程(勘察)甲级 B133002327 岩土工程(设计)乙级 B233000514 城乡规划编制 乙[新]城规编142080
	
浙江恒欣设计集团 股份有限公司	
ZHEJIANG HENGXIN DESIGN GROUP CO.,LTD. 嘉兴市南湖区金港路35号(亚太路交叉)恒欣大厦8楼 THE 8TH FLOOR HENGXIN MANSION35 JINGANG RD. JIAXING ZHEJIANG 网址: WWW.SQHX.COM 全国服务热线:400-9006561 区域服 务 电 话:0514-8266.9900	

建设单位	仪征市公安局		
工程名称	仪征市公安局指定监场所改造项目		
子项			
工程编号	560JZ26-002		
出图日期	2026.04		
	签名	日期	
项目经理			
项目负责人	陆卫东		
审 定	邱凌燕		
审 核	陆卫东		
专业负责人	陆卫东		
校 对	陆卫东		
设 计	谢忱		
绘 图	谢忱		
图 名	设计说明2		
图 号	警施-02	版次	1
执业专用章 (按规定加盖)			
未盖出图专用章无效			

施工图设计说明三

(3) 各类面板不应有气泡、起皮、裂纹。缺角，污垢和图案不完整等缺陷，表面应平整，边缘应整齐，色泽应统一。

(4) 紧固件宜采用镀锌制品，预埋的木件应作防腐处理，凡固定铝材必须采用不锈钢紧固件。

6、安装

(1) 龙骨安装

① 安装龙骨的基体质量，应符合国家标准GB11980-89之规定；

② 主龙骨吊点间距，应按设计推荐系列选择，中间部份应起拱，金属龙骨起拱高度应不小于房间短向跨度的1/200，主龙骨安装后应及时校正其位置和标高；

③ 次龙骨应紧贴主龙骨安装。当用自攻螺钉安装板材时，板材的接缝处，必须安装在宽度不小于40mm的次龙骨上；

④ 全面校正主、次龙骨的位置及水平度。连接件应错位安装，主龙骨应目测无明显弯曲，通长次龙骨连接处的对接错位偏差不得超过2mm；

⑤ 吊杆长度超过1500mm时，吊顶内应做反向支撑或钢架转换器。

(2) 准备吊顶封板和面板安装前的准备工作应符合下列规定：

① 在楼板中按设计要求设置预埋件或吊杆；

② 吊顶内的通风、水电管道等隐蔽工程应安装完毕。消防系统安装并试压完毕；

③ 吊顶内的灯槽、斜撑、剪刀撑等，应根据工程情况适当布置；

④ 轻型灯具应吊在主龙骨或附加龙骨上，重型灯具或其他装饰件不得与吊顶龙骨联结，应另设吊钩。并做吊挂拉拔试验，确保安装安全；

⑤ 所有相关专业的信息点定位应按照整齐、理性的原则，以专业施工图及装修施工图的定位为准，如有不符或遗漏，应及时通知专业设计单位，装饰施工单位必须给予积极配合，做好放线定位开孔工作，由设计单位确定后才能施工；

⑥ 所有可见信息点的面板表面颜色应与相邻装饰饰面颜色一致。

(3) 板材安装

纸面石膏板的安装，应符合下列规定：

① 纸面石膏板的长边应沿纵向次龙骨铺设；

② 自攻螺钉与纸面石膏板距离：面纸包封的板边以10~15mm为宜，切割的板边以15-20mm为宜；

③ 钉距以150~170mm为宜，螺钉应与板面垂直且略埋入板面。0.5~1.0mm，并不使纸面破损。钉眼应作防锈处理并用石膏腻子抹平；

④ 拌制石膏腻子应用不含有害物质的洁净水。

矿棉板的安装，应符合下列规定：

① 施工现场湿度过大时不宜安装；

② 安装时，板上不得安置其他材料，防止板材受压变形。提供完整的天花材料组件，这些组件应达到政府法规所规定之防火要求。

十、装饰材料

(一) 本工程选用的装修材料及产品，应按设计要求提供相应规格、品种、颜色、材质质量的材料和产品，并必须符合国家标准规定；由施工单位提供材料样板及相应的检测报告，经建设方、设计单位、监理单位确认后行封样并据此进行施工验收；进场材料应有法定文字的质量合格证明文件、规格、型号及性能的检测报告，对重要材料应有复检报告。

(二) 本工程所采用的主要材料质量要求应符合《建筑装饰装修行业最新标准法规汇编》及国家现行标准的规定；建筑装饰装修材料应符合国家有关建筑装饰装修材料有害物质限量标准的规范。

(三) 本工程所选用内装材料、隔音材料必须符合消防规范，并具有国家及当地消防部门的许可

(四) 装修材料应按设计要求进行防火、防锈、防腐和防虫处理；

(五) 优先使用节能、环保可改进室内空气质量及可重复、循环再生使用的产品和材料，严禁使用国家及本工程所在的省（市）明令淘汰的产品和材料；

(六) 装饰材料有害物质排放限量的参照标准

为了预防和控制建筑装饰材料产生的室内环境污染，使本设计的建筑装饰工程符合新颁布的国家标准《民用建筑工程室内环境污染控制规范》(GB50325--2020)的要求，下列物资，必须符合相应的国家强制性标准。

1、建筑主体材料、装饰材料：

花岗石、大理石、建筑（卫生）陶瓷、石膏制品、水泥与水泥制品、砖、瓦、混凝土、混凝土预制构件、砌块、墙体保温材料、工业废渣、掺工业废渣的建筑材料及各种新型墙体材料等必须符合《建筑材料放射性核素限量》GB6566-2010；

2、人造板（胶合板、纤维板、刨花板）及其制品

必须符合《人造板及其制品中甲醛释放限量》GB18580-2001；

3、室内装修用水性墙面涂料

必须符合《内墙涂料中有害物质限量》18582-2020；

4、室内装修用溶剂型木器（以有机物作为溶剂）的涂料

必须符合《溶剂型木器涂料中有害物质限量》18581-2009；

5、室内装修的胶粘剂产品

必须符合《胶粘剂中有害物质限量》18583-2008；

6、纸为基材的壁纸

必须符合《壁纸中有害物的限量》GB18585-2001；

7、聚氯乙烯卷材地板

必须符合《聚氯乙烯卷材地板中有害物的限量》GB18586-2001；

8、地毯、地毯衬垫及地毯胶粘剂

必须符合《地毯、地毯衬垫及地毯胶粘剂有害物质释放限量》GB18587-2001；

9、室内用水性阻燃剂、防水剂、防腐剂等水性处理剂

必须符合《水性处理剂有害物的限量》GB50325-2020；

10、各类木家具产品

必须符合《木家具中有害物的限量》GB18584-2001；

11、若国家颁布最新相关技术规范须以最新规范为准。

十一、其他

(一) 本工程除设计有特殊要求外，其它各种工艺、材料均按国家规定的标准；

(二) 装修施工时，不得损伤结构构件，不得破坏砼结构构件的保护层，不得损伤砼构件的受力钢筋；

(三) 用作龙骨或预埋隐藏钢结构表面不低于st2级，涂刷防锈漆三度（不锈钢除外）；如遇要求高，可改为镀锌或热镀锌；

(四) 疏散楼梯，疏散通道及公共过道区域采用无机涂料。

(五) 家具、隔断等需做防火处理；

(六) 进行油漆工程之前，先进行油漆色板封样，征得设计师同意后方可大面积施工；

(七) 凡本工程所用装饰材料的规格、型号、性能、色彩应符合装饰工程规范的质量要求，施工订货前会同建设、设计等有关各方共同商定；

(八) 本装饰设计图必须报当地公安消防部门检查，获通过后方可施工；

(九) 本工程装饰如对原建筑结构、荷载变动，需由原结构设计单位结构设计人员复核、调整、确认满足原结构设计荷载后方可施工；

(十) 本套施工图包括室内装饰施工的所有图纸中标注为木皮饰面装饰板均应为专业工厂加工的饰面板且为现场安装；

(十一) 本套施工图包括室内装饰施工的所有图纸中无专门注明时，家具、软饰、灯具照明、弱电由专业公司深化设计；

(十二) 装饰工程施工中做好与设备工种协调配合工作，在保证装饰效果的前提下空调风口、消防喷淋等位置做到均衡布置，个别设备在影响整体效果时做适当调整。

(十二) 本套施工图包括室内装饰施工的所有图纸中无专门注明时，对涉及到的声学、光学、防尘、防辐射等特殊工艺的设计由专业公司深化设计；

(十三) 本工程所使用的砂浆均为预拌砂浆，不在现场进行搅拌。附传统砂浆与预拌砂浆的对照表格：

种类：	预拌砂浆	传统砂浆
砌筑砂浆	DMM5.0、WMM5.0 DMM7.5、WMM7.5 DMM10、WMM10	M5.0混合砂浆、M5.0水泥砂浆 M7.5混合砂浆、M7.5水泥砂浆 M10混合砂浆、M10水泥砂浆
抹灰砂浆	DPM5.0、WPM5.0 DPM10、WPM10 DPM15、WPM15	1：1：6混合砂浆 1：1：4混合砂浆 1：3水泥砂浆
地面砂浆	DSM20、WSM20	1：2水泥砂浆

十二、其他注意事项

(一) 承担本装饰工程的施工企业应具备相应的资质，有相应有效的质量管理体系。施工单位应按审批的施工组织设计及专项施工方案施工，并对施工全过程实行质量控制；

(二) 应严格按图施工，未经设计许可，施工中不可随意修改设计。施工中如发现图纸不详时，应及时与设计单位沟通；

(三) 施工单位现场深化设计时，对原设计的变更或补充，均需得到设计师签字认可，必要时需要建设方和监理方的书面认可。

专业	签名	日期
建筑	谢忱	
结构	周家松	
给排水	李刚	
电气	陈	
暖通	吴皓	

备注栏

设计单位



建筑行业(建筑工程)甲级 A13302227
市政行业专业乙级 A233000514
风景园林设计专项甲级 A13302227
岩土工程(勘察)甲级 B13302227
岩土工程(设计)乙级 B233000514
城乡规划编制 乙[新]城规编142080

浙江恒欣设计集团
股份有限公司

ZHEJIANG HENGXIN DESIGN GROUP CO.,LTD.
嘉兴市南湖区金港路35号(亚太路次叉口)恒欣大厦8楼
THE 8TH FLOOR HENGXIN MANSION35 JINGANG RD. JIAXING ZHEJIANG
网址: WWW.SQHXC.COM
全国投资统一号码: 400-9006561
区域服务电话: 0514-82663900

建设单位
仪征市公安局

工程名称
仪征市公安局指定监禁场所改造项目

子项

工程编号
560JZ26-002

出图日期
2026.04

签名 日期

项目经理

项目负责人 陆卫东 任杰

审定 邱凌燕 邱凌

审核 陆卫东 任杰

专业负责人 陆卫东

校对 陆卫东 任杰

设计 谢忱 谢忱

绘图 谢忱

图名
设计说明3

图号 卷施-03 版次 1

执业专用章(按规定加盖)

未盖出图专用章无效

材料表

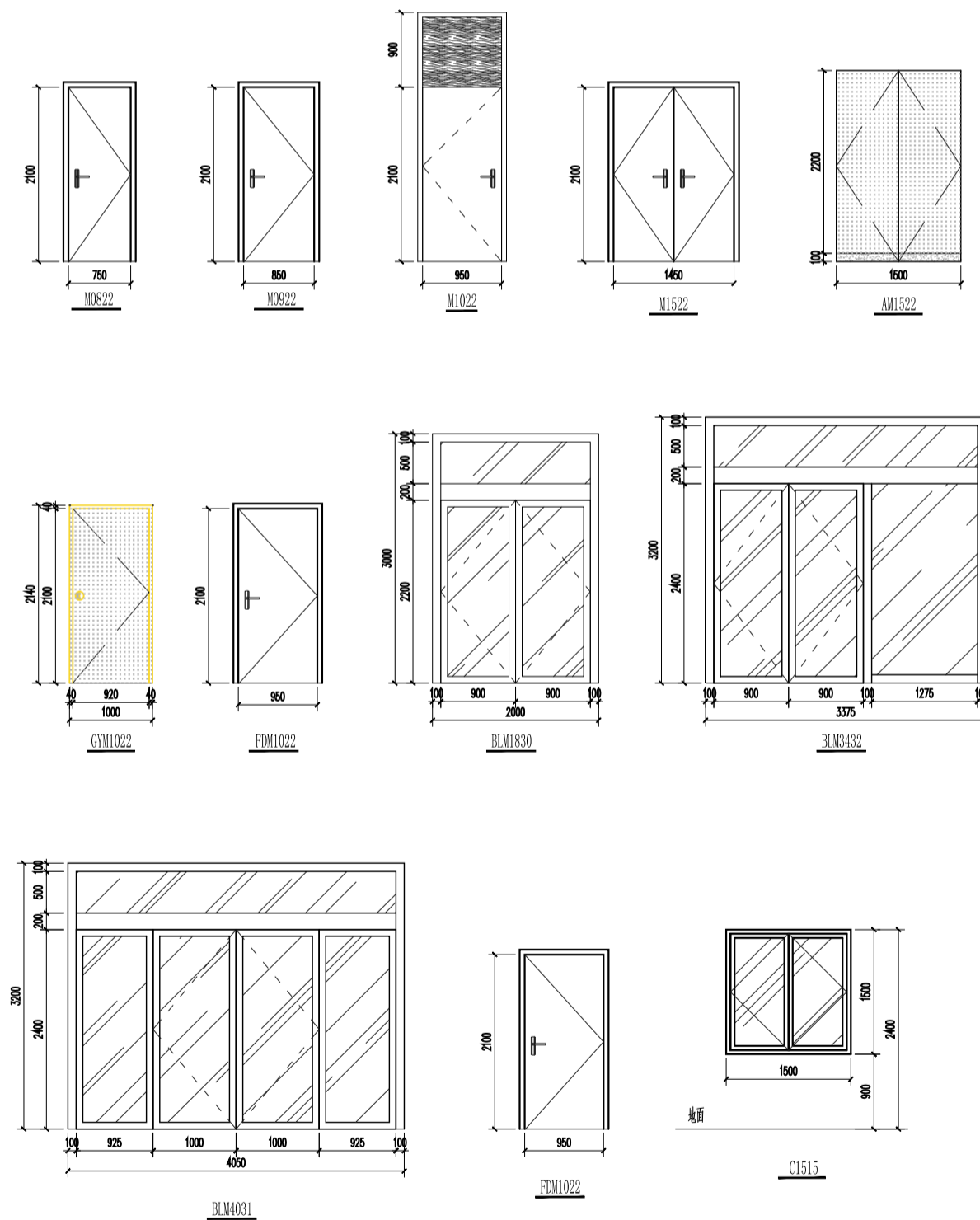
注：所有材料以主材清单为准

序号	符号图例	材料名称	使用位置	备注	防火等级
油漆&涂料类 PT					
01	PT 01	白色乳胶漆	墙面、顶面等	白色	A级
02	PT 02	白色无机涂料	墙面、顶面等	白色	A级
03	PT 03	米黄色乳胶漆	宿舍墙面	米黄色	A级
04					
石材类 ST					
05	ST 01	大理石	门槛石、窗台板	20mm厚	A级
06	ST 02	爵士白大理石	大厅吧台台面	20mm厚	A级
07	ST 03	白色人造石	卫生间台面	20mm厚	A级
瓷砖类 CT					
08	CT 01	地砖	地面通用	800*800	A级
09	CT 02	防滑地砖	公共卫生间地面	600*600	A级
10	CT 03	墙砖	盥洗间墙面	400*800	A级
11	CT 04	墙砖	卫生间墙面	300*600	A级
12					
地胶 RF					
13	RF 01	地胶卷材	地面	4mm厚带隔音胶垫	B1级
14					
金属类 MT					
15	MT 01	黑色拉丝不锈钢	通用	1.2MM 拉丝不锈钢黑色	A级
16	MT 02	银色拉丝不锈钢	通用	1.2MM	A级
17					
铝材类 AL					
18	AL 01	铝方扣板	卫生间顶面	0.8mm厚 300*600	A级
19	AL 02	铝板(木纹色)	卫生间台面	2.0mm厚	A级
20					
防静电地板 WF					
21	WF 01	强化地板	宿舍地面		B1级
22	WF 02	防静电地板	机房地面	600*600	A级
23					
木饰面、木地板类 MD					
24	MD 01	木饰面	通用	颜色选样	B1级
25	MD 02	木塑吸音板	讯问室墙面	颜色选样	B1级
26	MD 03	碳晶板	大厅背景墙	颜色选样	B1级
27	MD 04	碳晶板	会议室背景墙	颜色选样	B1级
28					
29					
基材 OA					
30		12mm厚阻燃板	基层	2440*1220*12mm	B1级
31		轻钢龙骨	龙骨	75系列	A级
32		纸面石膏板	墙面	2440*1220*12mm	B1级
33		轻钢龙骨	龙骨	50系列	A级
34		纸面石膏板	顶面	2440*1220*9.5mm	B1级
35					

门窗表

类型	设计编号	洞口尺寸(mm)	数量	图集名称	页次	选用型号	备注
普通门	M0822	800*2200	9			见门窗大样图	成品定制套门
	M0922	900*2200	15			见门窗大样图	成品定制套门
	M1022	1000*2200	2			见门窗大样图	成品定制套门
	M1522	1500*2200	2			见门窗大样图	成品定制套门
	AM1522	1500*2200	1			见门窗大样图	定制暗门 软包完全包裹
	GYM1022	1000*2200	6			见门窗大样图	定制木饰面大隔音门 软包完全包裹
	FDM1022	1000*2200	1			见门窗大样图	定制钢质防火门
	BLM1830	1800*3000	1			见门窗大样图	定制系统玻璃门
	BLM3432	3375*3200	1			见门窗大样图	定制系统玻璃门
	BLM4031	4050*3100	1			见门窗大样图	定制系统玻璃门
防火门	FMd1522	1500*2200	2			见门窗大样图	成品乙级防火门
窗	C1515	1500*1500	2			见门窗大样图	成品铝合金窗

1. 各种型号窗的数量应与实际工程现场核对，准确无误后方可施工；
2. 除注明外，外窗均采用铝合金窗；
3. 所有外窗玻璃面积>0.5m² 均使用5mm厚钢化玻璃；
4. 门窗型材壁厚，外门不应低于2.0mm；外窗不应低于1.4mm；
5. 卫生间外窗玻璃表面应做压花或磨砂处理；
6. 底层防盗措施由用户按图定制；
7. 所有外窗均设置防止门窗向外脱落装置；外推拉门窗应有防止从室外拆卸装置；
8. 所有定制防火门、防盗门需注明门洞尺寸，施工方应与供应商商定；
9. 所有超出图集范围的门窗均由专业生产厂家二次设计，且经设计院认可后方可生产制作；
10. 所有窗户增加纱窗，数量现场测定尺寸数量。



专业	签名	日期
建筑	谢忱	
结构	周露露	
给排水	李国	
电气	陈	
暖通	赵	

备注栏

设计单位

浙江恒欣设计集团
股份有限公司

ZHEJIANG HENGXIN DESIGN GROUP CO., LTD.

嘉兴市南湖新区金港路35号(亚太路交叉口)恒欣大厦8楼
THE 8TH FLOOR HENGXIN MANSION 35 JINGANG RD. JIAXING ZHEJIANG

网址: WWW.SQHXY.COM
全国投资统一号码: 400-9006561
区域服务电话: 0514-82663900

建设单位
仪征市公安局

工程名称
仪征市公安局指定监场所改造项目

子项

工程编号
560JZ26-002

出图日期
2026.04

项目经理
陆卫东

项目负责人
陆卫东

审定
邱凌燕

审核
陆卫东

专业负责人
陆卫东

校对
陆卫东

设计
谢忱

绘图
谢忱

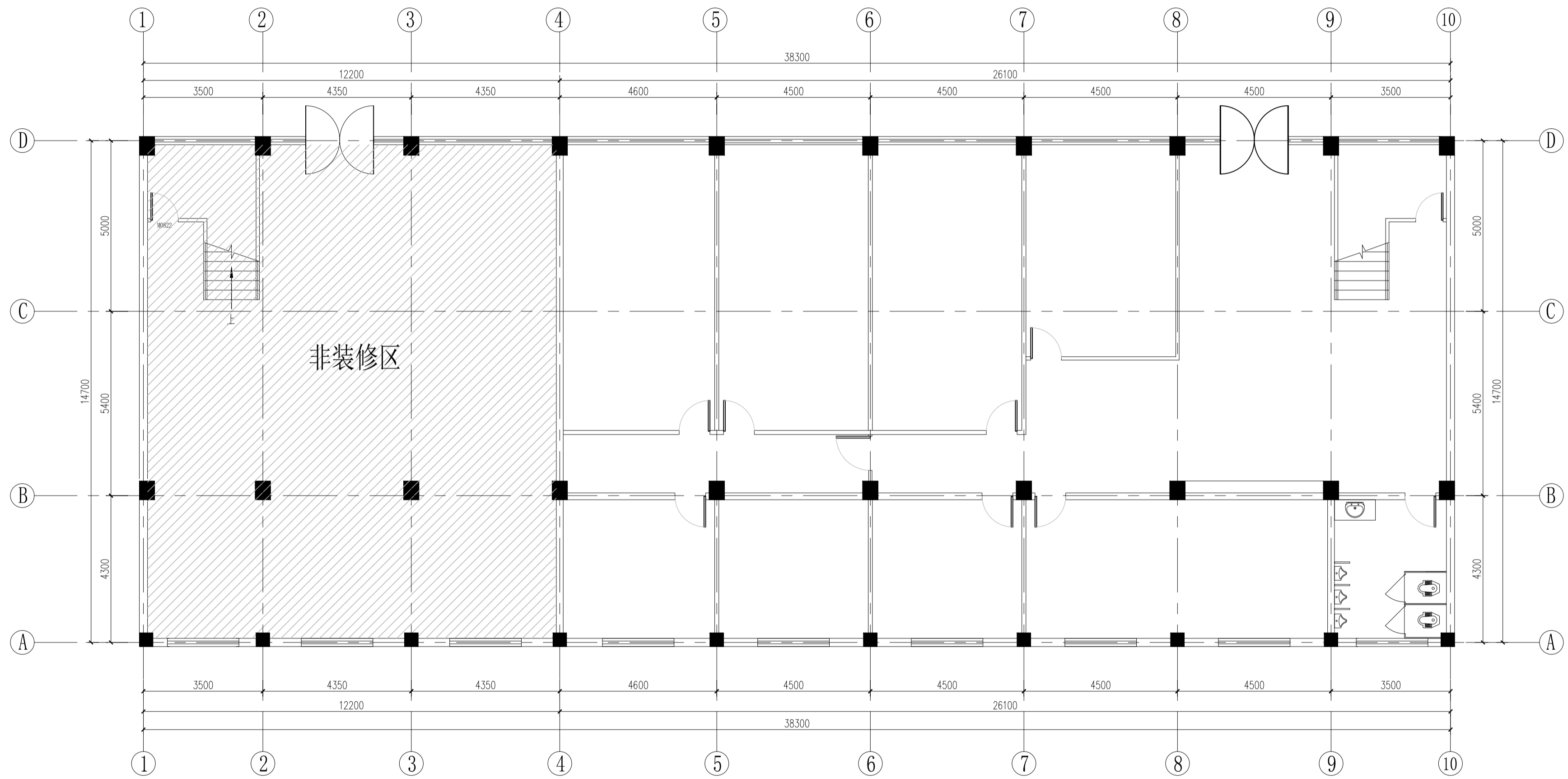
图名
材料表 门窗表

图号
警施-04

版次
1

执业专用章(按规定加盖)

未盖出图专用章无效



AR 原始平面图
SCALE 1:100 一层

会 签 栏	专业	签名	日期
	建筑	谢忱	
	结构	周家松	
	给排水	李国	
	电气	李国	

暖通 李国

备注栏

设计单位

浙江恒欣设计集团
ZHEJIANG HENGXIN DESIGN GROUP CO., LTD.

建筑行业(建筑工程)甲级 A133022327
市政行业专业乙级 A233000514
风景园林设计专项甲级 A133022327
岩土工程(勘察)甲级 B133022327
岩土工程(设计)乙级 B233000514
城乡规划编制 乙[新]城规编142080

嘉兴南湖新区金港路35号(亚太路交叉口)恒欣大厦8楼
THE 8TH FLOOR HENGXIN MANSION 35 JINGANG RD. JIAXING ZHEJIANG
网址: WWW.SQHXC.COM
全国投资统一号码: 400-9006561
区域服务电话: 0514-82663900

建设单位
仪征市公安局

工程名称
仪征市公安局指定监场所改造项目

子项

工程编号 560JZ26-002
出图日期 2026.04

	签名	日期
项目经理		
项目负责人	陆卫东	任琛
审定	邱凌燕	邱凌燕
审核	陆卫东	任琛
专业负责人	陆卫东	任琛
校对	陆卫东	任琛
设计	谢忱	谢忱
绘图	谢忱	谢忱

图名
一层原始平面图

图号 警施-05 版次 1

执业专用章(按规定加盖)

未盖出图专用章无效

专业	签名	日期
建筑	谢忱	
结构	周家松	
给排水	李国	
电气	李国	
暖通	李国	

备注栏

设计单位


 建筑行业(建筑工程)甲级 A13302327
 市政行业专业乙级 A233000514
 风景园林设计专项甲级 A13302327
 岩土工程(勘察)甲级 B13302327
 岩土工程(设计)乙级 B233000514
 城乡规划编制 乙[浙]城规编142080

浙江恒欣设计集团
股份有限公司

ZHEJIANG HENGXIN DESIGN GROUP CO., LTD.
 嘉兴市南湖区金港路35号(亚太路交叉口)恒欣大厦8楼
 THE 8TH FLOOR HENGXIN MANSION 35 JINGANG RD. JIAXING ZHEJIANG
 网址: WWW.SQHX.COM
 全国服务热线: 400-9006561
 区域服务电话: 0514-82663900

建设单位
仪征市公安局

工程名称
仪征市公安局指定监场所改造项目

子项

工程编号
560JZ26-002

出图日期
2026.04

姓名	日期
----	----

项目经理

项目负责人 陆卫东 任琛

审定 邱凌燕 邱凌燕

审核 陆卫东 任琛

专业负责人 陆卫东

校对 陆卫东 任琛

设计 谢忱 谢忱

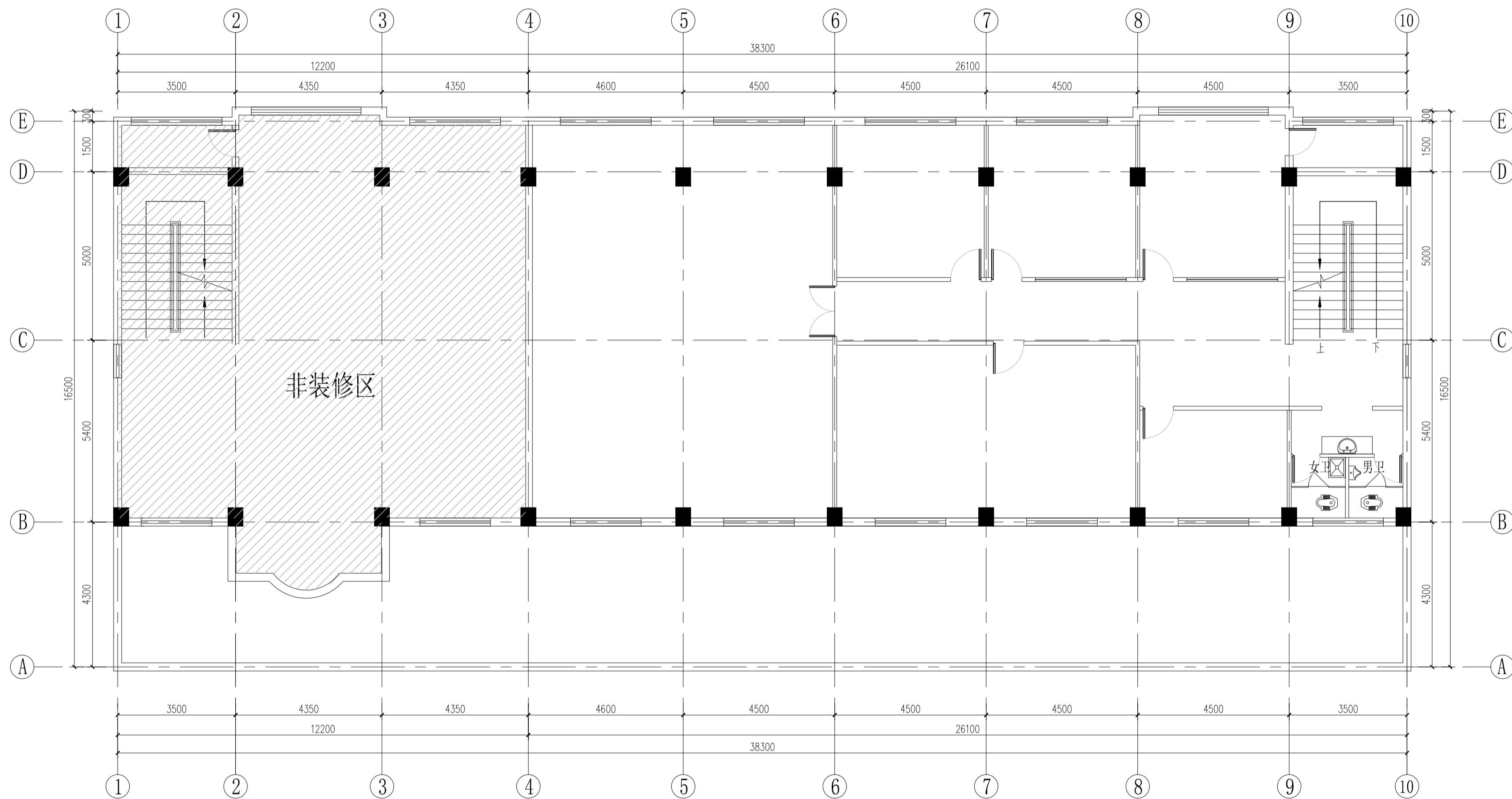
绘图 谢忱

图名
二层原始平面图

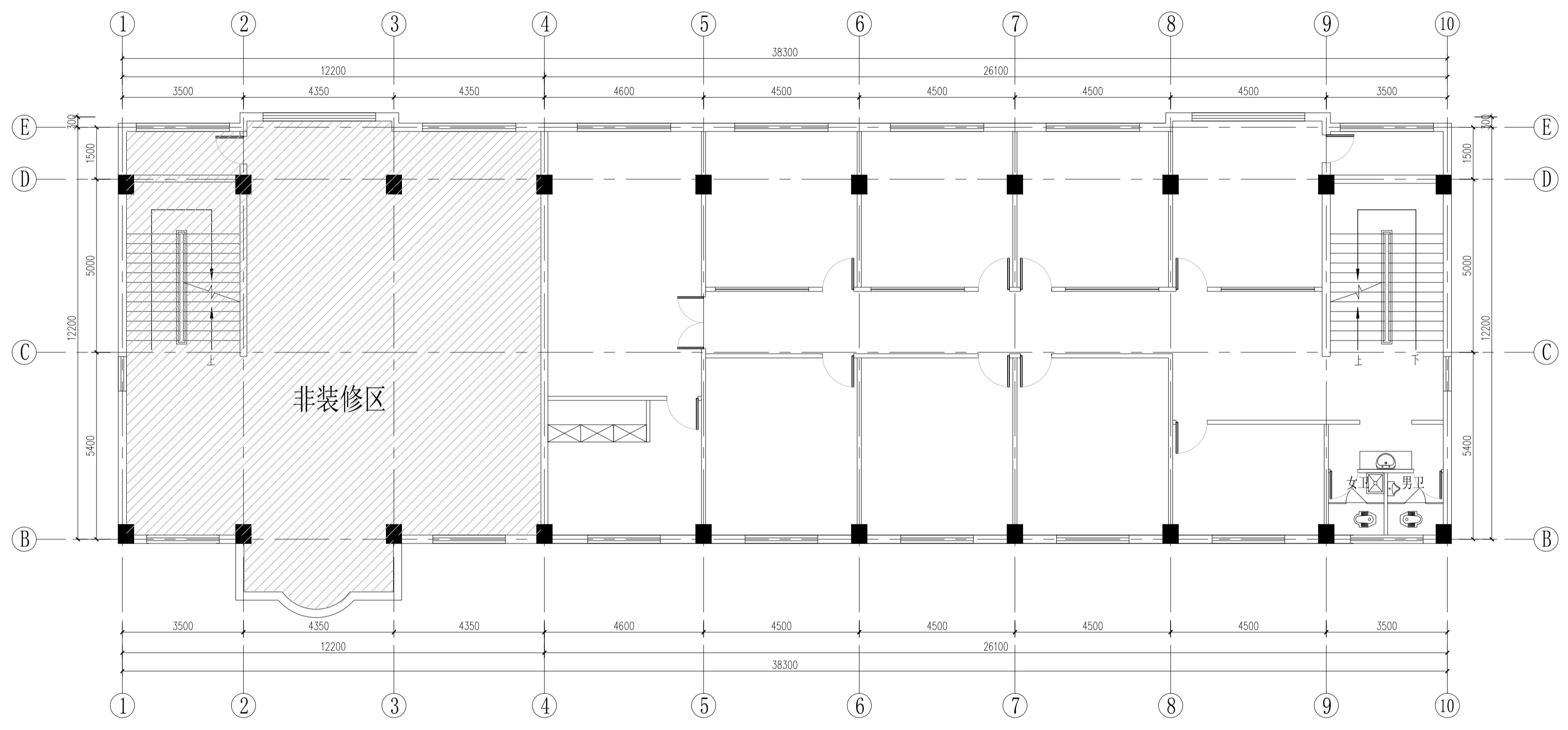
图号	楼层-06	版次	1
----	-------	----	---

执业专用章(按规定加盖)

未盖出图专用章无效

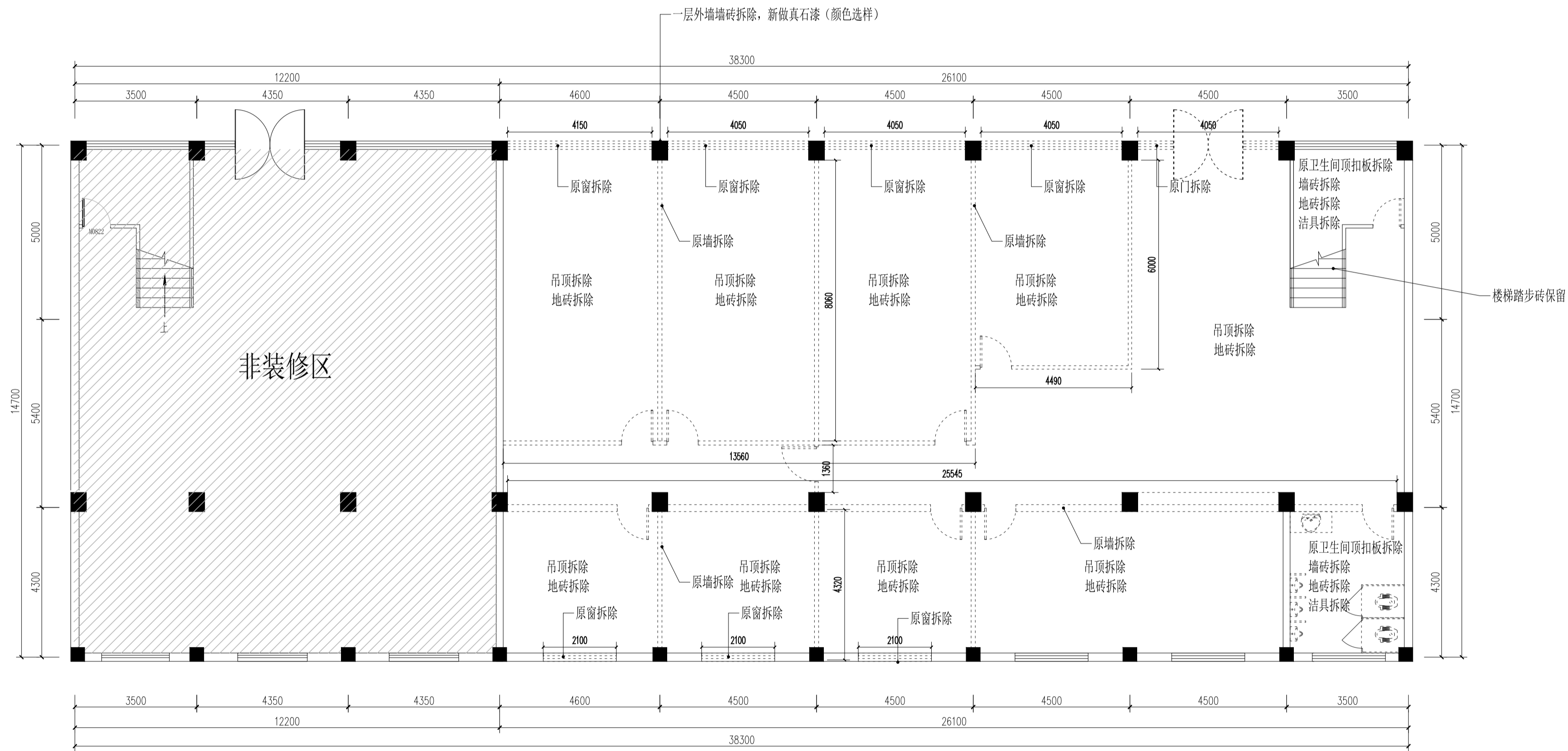


AR 原始平面图 二层
SCALE 1:100



AR 原始平面图
SCALE 1:100 三层

会 签 栏	专业	签名	日期
	建筑	谢忱	
	结构	周家松	
	给排水	李国	
	电气	李国	
	暖通	李国	
备注栏			
设计单位  建筑行业(建筑工程)甲级 A13302327 市政行业专业乙级 A233000514 风景园林设计专项甲级 A13302327 岩土工程(勘察)甲级 B13302327 岩土工程(设计)乙级 B233000514 城乡规划编制 乙[浙]城规编142080 浙江恒欣设计集团 股份有限公司 ZHEJIANG HENGXIN DESIGN GROUP CO., LTD. 嘉兴市南湖区金港路35号(亚太路交叉口)恒欣大厦8楼 THE 8TH FLOOR HENGXIN MANSION 35 JINGANG RD. JIAXING ZHEJIANG 网址: WWW.SQHX.COM 全国投资统一号码: 400-9006561 区域服务电话: 0514-82663900			
建设单位 仪征市公安局			
工程名称 仪征市公安局指定监禁场所改造项目			
子项			
工程编号	560JZ26-002		
出版日期	2026.04		
	签名	日期	
项目经理			
项目负责人	陆卫东	任杰	
审定	邱凌燕	邱凌燕	
审核	陆卫东	任杰	
专业负责人	陆卫东	任杰	
校对	陆卫东	任杰	
设计	谢忱	谢忱	
绘图	谢忱	谢忱	
图名 三层原始平面图			
图号	警施-07	版次	1
执业专用章(按规定加盖)			
未盖出图专用章无效			



D1 建筑改造平面图
SCALE 1:100 一层

专业	签名	日期
建筑	谢忱	
结构	周家松	
给排水	李国	
电气	李国	
暖通	李国	

备注栏

设计单位

 建筑行业(建筑工程)甲级 A13302327
 市政行业专业乙级 A233000514
 风景园林设计专项甲级 A13302327
 岩土工程(勘察)甲级 B13302327
 岩土工程(设计)乙级 B233000514
 城乡规划编制 乙[浙]城规编142080

浙江恒欣设计集团
股份有限公司
 ZHEJIANG HENGXIN DESIGN GROUP CO., LTD.
 嘉兴市南湖区长江路35号(亚太路交叉口)恒欣大厦8楼
 THE 8TH FLOOR HENGXIN MANSION 35 JIANGANG RD. JIAXING ZHEJIANG
 网址: WWW.SQHX.COM
 全国服务热线: 400-9006561
 区域服务电话: 0514-82663900

建设单位
仪征市公安局

工程名称
仪征市公安局指定监场所改造项目

子项

工程编号
 560JZ26-002

出图日期
 2026.04

姓名	日期

项目经理

项目负责人 陆卫东 任杰

审定 邱凌燕 邱凌燕

审核 陆卫东 任杰

专业负责人 陆卫东

校对 陆卫东 任杰

设计 谢忱 谢忱

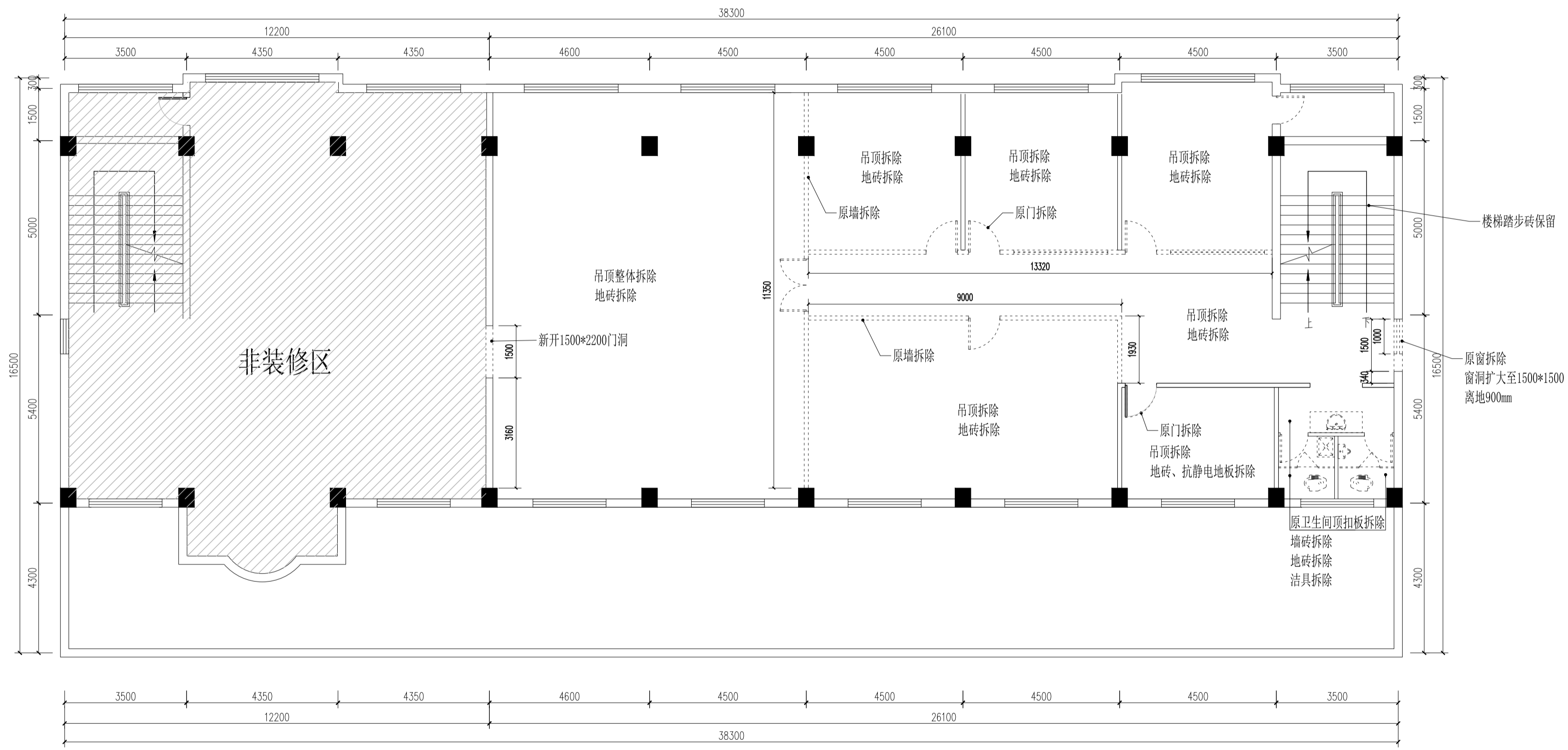
绘图 谢忱

图名
一层建筑改造平面图

图号	楼层	版次	1

执业专用章 (按规定加盖)

未盖出图专用章无效



DI 建筑改造平面图
SCALE 1:100 二层

专业	签名	日期
建筑	谢忱	
结构	周家松	
给排水	李国	
电气	李国	
暖通	李国	

备注栏

设计单位

浙江恒欣设计集团
股份有限公司

ZHEJIANG HENGXIN DESIGN GROUP CO., LTD.
嘉兴市南湖区金港路35号(亚太路交叉点)恒欣大厦8楼
THE 8TH FLOOR HENGXIN MANSION 35 JINGANG RD. JIAXING ZHEJIANG
网址: WWW.SQHXC.COM
全国服务热线: 400-9006561
区域服务电话: 0514-82663900

建设单位

仪征市公安局

工程名称

仪征市公安局指定监禁场所改造项目

子项

工程编号	560JZ26-002
出图日期	2026.04

	签名	日期
项目经理		
项目负责人	陆卫东	任晓
审定	邱凌燕	邱凌燕
审核	陆卫东	任晓
专业负责人	陆卫东	
校对	陆卫东	任晓
设计	谢忱	
绘图	谢忱	

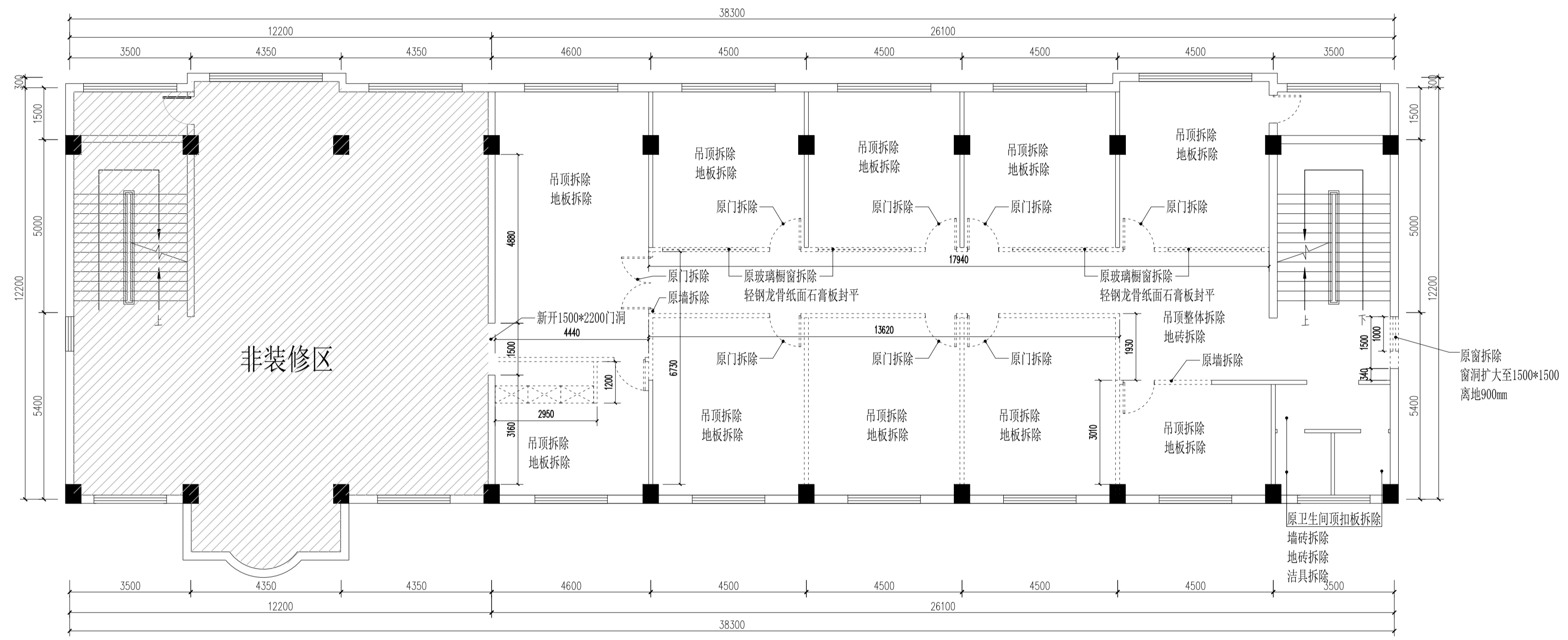
图名

二层建筑改造平面图

图号	警施-09	版次	1
----	-------	----	---

执业专用章 (按规定加盖)

未盖出图专用章无效



DI 建筑改造平面图
SCALE 1:100 三层

专业	签名	日期
建筑	谢忱	
结构	周家松	
给排水	李国	
电气	李国	
暖通	李国	

备注栏

设计单位

浙江恒欣设计集团
股份有限公司

ZHEJIANG HENGXIN DESIGN GROUP CO., LTD.
嘉兴市南湖区金港路35号(亚太路交叉口)恒欣大厦8楼
THE 8TH FLOOR HENGXIN MANSION 35 JIANGANG RD. JIAXING ZHEJIANG
网址: WWW.SQHX.COM
全国投诉统一号码: 400-9006561
区域服务电话: 0514-82663900

建设单位

仪征市公安局

工程名称

仪征市公安局指定监禁场所改造项目

子项

工程编号

560JZ26-002

出图日期

2026.04

	签名	日期
项目经理		
项目负责人	陆卫东	任琛
审定	邱凌燕	邱凌燕
审核	陆卫东	任琛
专业负责人	陆卫东	任琛
校对	陆卫东	任琛
设计	谢忱	谢忱
绘图	谢忱	谢忱

图名

三层建筑改造平面图

图号

警施-10 版次 1

执业专用章 (按规定加盖)

未盖出图专用章无效

专业	签名	日期
建筑	谢忱	
结构	周露松	
给排水	李国	
电气	李国	
暖通	李国	

备注栏

设计单位

 建筑行业(建筑工程)甲级 A13302327
 市政行业专业乙级 A233000514
 风景园林设计专项甲级 A13302327
 岩土工程(勘察)甲级 B13302327
 岩土工程(设计)乙级 B233000514
 城乡规划编制 乙[浙]城规编142080

浙江恒欣设计集团
股份有限公司
 ZHEJIANG HENGXIN DESIGN GROUP CO., LTD.
 嘉兴市南湖区金港路35号(亚太路交叉口)恒欣大厦8楼
 THE 8TH FLOOR HENGXIN MANSION 35 JINGANG RD. JIAXING ZHEJIANG
 网址: WWW.SQH.X.COM
 全国投资统一号码: 400-9006561
 区域服务电话: 0514-82663900

建设单位
仪征市公安局
 工程名称
仪征市公安局指定监禁场所改造项目
 子项

工程编号
 560JZ26-002
 出图日期
 2026.04

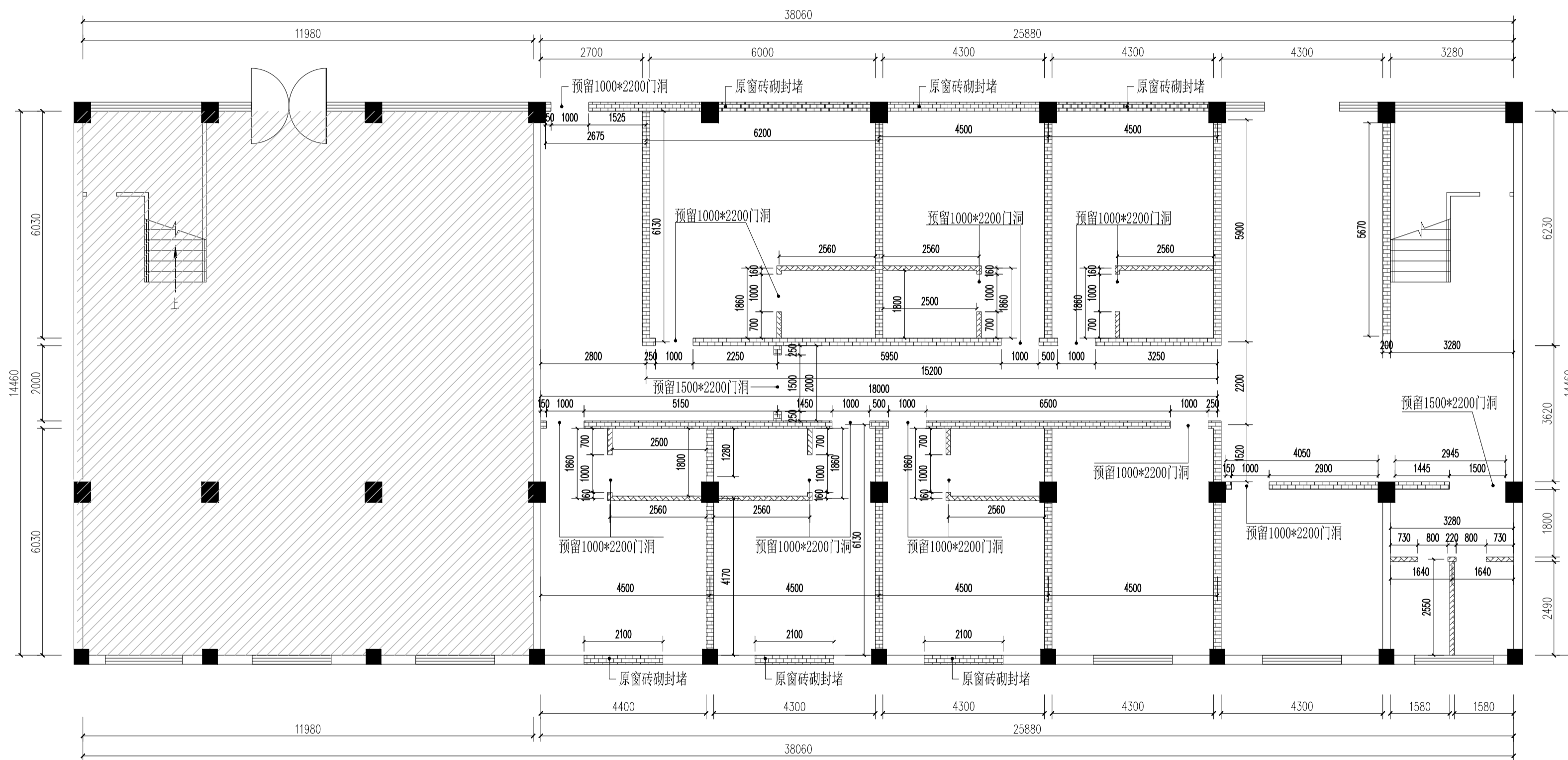
	签名	日期
项目经理		
项目负责人	陆卫东	任琛
审定	邱凌燕	邱凌燕
审核	陆卫东	任琛
专业负责人	陆卫东	任琛
校对	陆卫东	任琛
设计	谢忱	谢忱
绘图	谢忱	谢忱

图名
一层新建隔墙平面图


图号
 警施-11
 版次
 1

执业专用章(按规定加盖)

未盖出图专用章无效



新建隔墙平面图
 一层
 SCALE 1:100

 200mm厚加气块隔墙, 至板底H: 3700mm
 100mm厚加气块隔墙, 至板底H: 3700mm

专业	签名	日期
建筑	谢忱	
结构	周家松	
给排水	孙	
电气	孙	
暖通	孙	

备注栏

设计单位

 建筑行业(建筑工程)甲级 A13302327
 市政行业专业乙级 A233000514
 风景园林设计专项甲级 A13302327
 岩土工程(勘察)甲级 B13302327
 岩土工程(设计)乙级 B233000514
 城乡规划编制 乙[新]城规编142080

浙江恒欣设计集团
股份有限公司
 ZHEJIANG HENGXIN DESIGN GROUP CO., LTD.
 嘉兴市南湖区长江路35号(亚太路交叉口)恒欣大厦8楼
 THE 8TH FLOOR HENGXIN MANSION 35 JIANGANG RD. JIAXING ZHEJIANG
 网址: WWW.SQHXC.COM
 全国服务热线: 400-9006561
 区域服务电话: 0514-82663900

建设单位
仪征市公安局

工程名称
仪征市公安局指定监禁场所改造项目

子项

工程编号
 560JZ26-002

出图日期
 2026.04

姓名	日期
----	----

项目经理

项目负责人 陆卫东 任琛

审定 邱凌燕 邱凌燕

审核 陆卫东 任琛

专业负责人 陆卫东

校对 陆卫东 任琛

设计 谢忱 谢忱

绘图 谢忱 谢忱

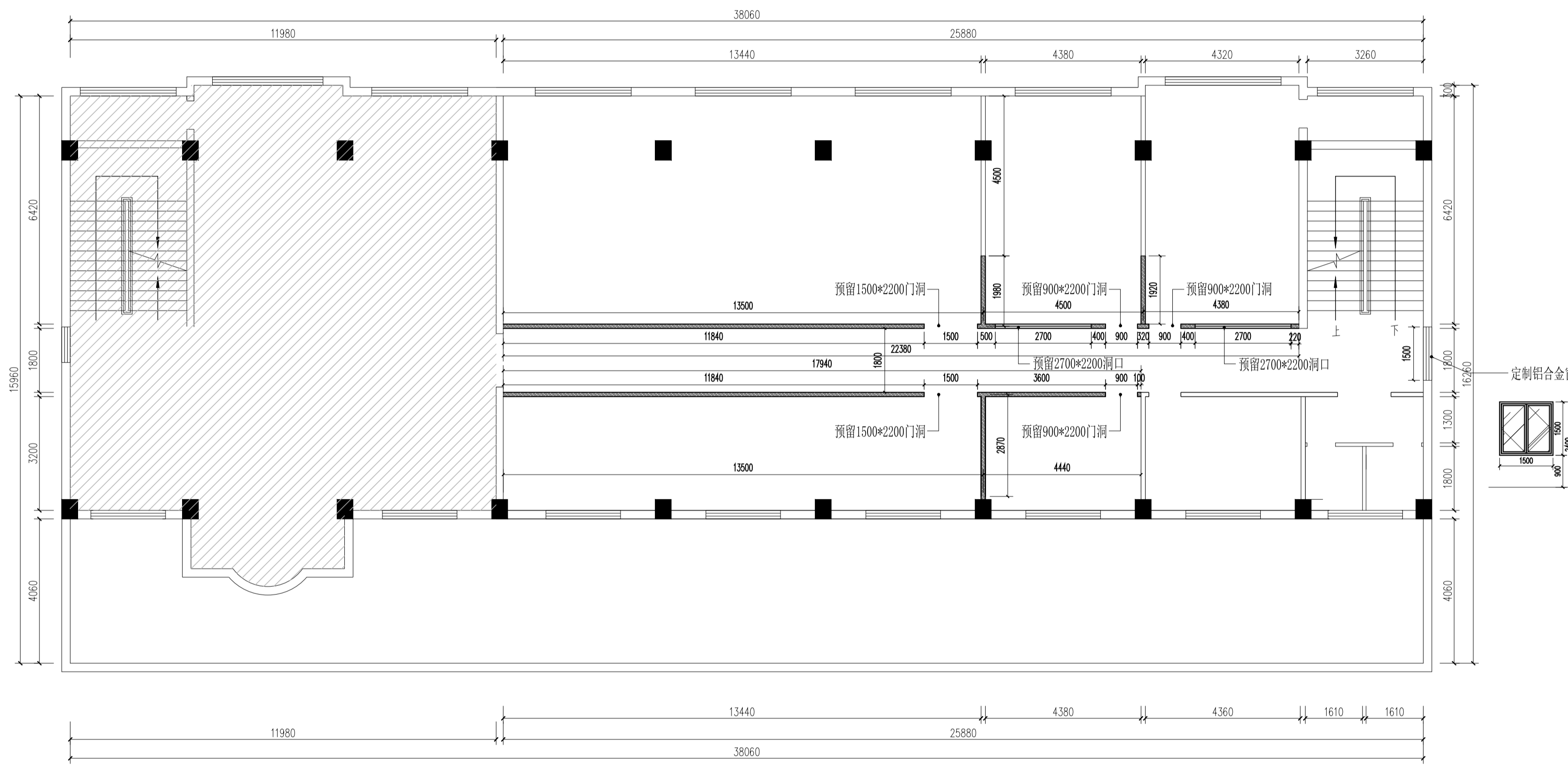
图名

二层新建隔墙平面图

图号	楼层-12	版次	1
----	-------	----	---

执业专用章(按规定加盖)

未盖出图专用章无效



新建隔墙平面图
 二层
 SCALE 1:100

 轻钢龙骨纸面石膏板隔墙, 75系列轻钢龙骨, 12mm厚石膏板单层双面, 内衬隔音岩棉, 高至板底H: 3250mm

专业	签名	日期
建筑	谢忱	
结构	周露松	
给排水	李国	
电气	李国	
暖通	李国	

备注栏

设计单位

 建筑行业(建筑工程)甲级 A13302327
 市政行业专业乙级 A233000514
 风景园林设计专项甲级 A13302327
 岩土工程(勘察)甲级 B13302327
 岩土工程(设计)乙级 B233000514
 城乡规划编制 乙[新]城规编142080

浙江恒欣设计集团
股份有限公司
 ZHEJIANG HENGXIN DESIGN GROUP CO., LTD.
 嘉兴市南湖区长江路35号(亚太路交叉口)恒欣大厦8楼
 THE 8TH FLOOR HENGXIN MANSION 35 JIANGANG RD. JIAXING ZHEJIANG
 网址: WWW.SQHX.COM
 全国投资统一号码: 400-9006561
 区域服务电话: 0514-82663900

建设单位
仪征市公安局

工程名称
仪征市公安局指定监场所改造项目

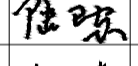
子项


工程编号
 560JZ26-002

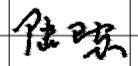
出图日期
 2026.04


姓名	日期
----	----

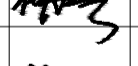
项目经理

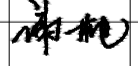
项目负责人 陆卫东 

审定 邱凌燕 

审核 陆卫东 

专业负责人 陆卫东 

校对 陆卫东 

设计 谢忱 

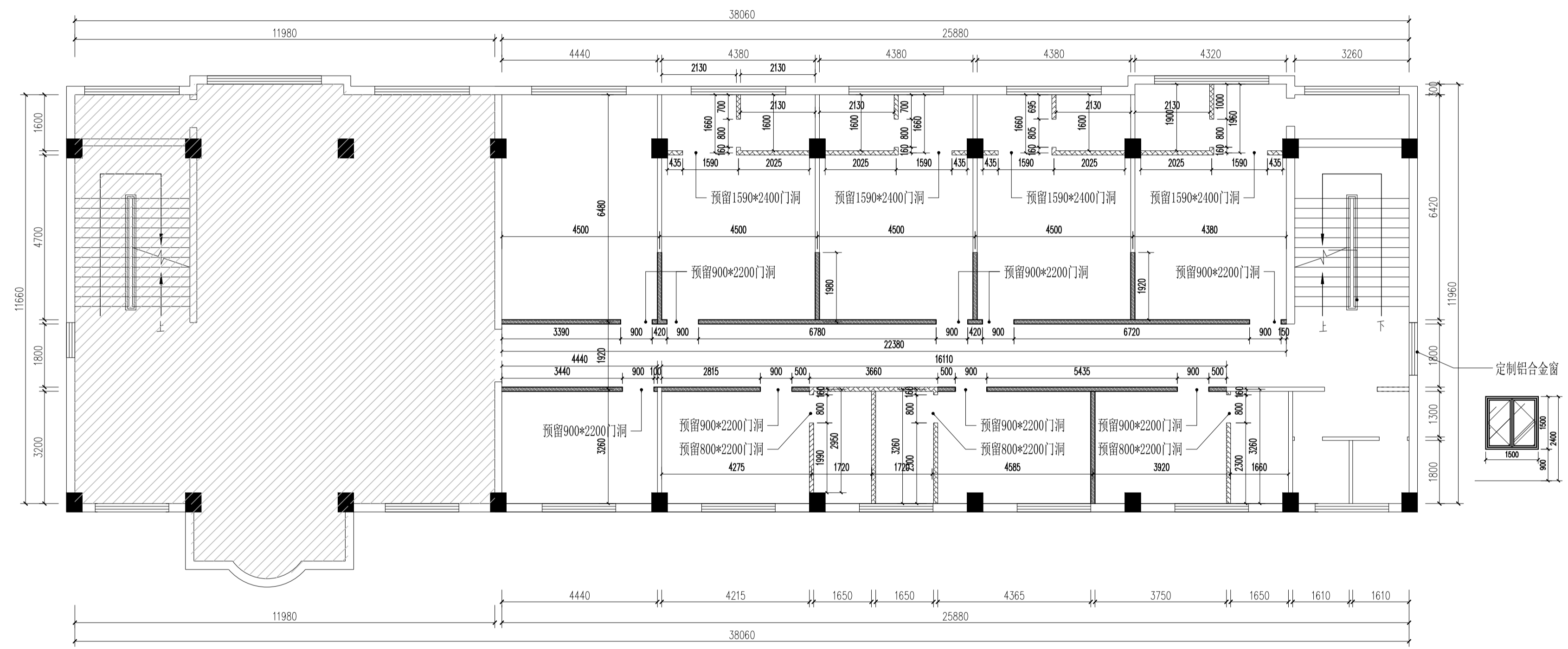
绘图 谢忱 

图名
三层新建隔墙平面图

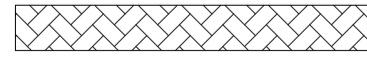
图号	警施-13	版次	1
----	-------	----	---

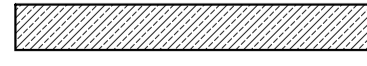
执业专用章(按规定加盖)

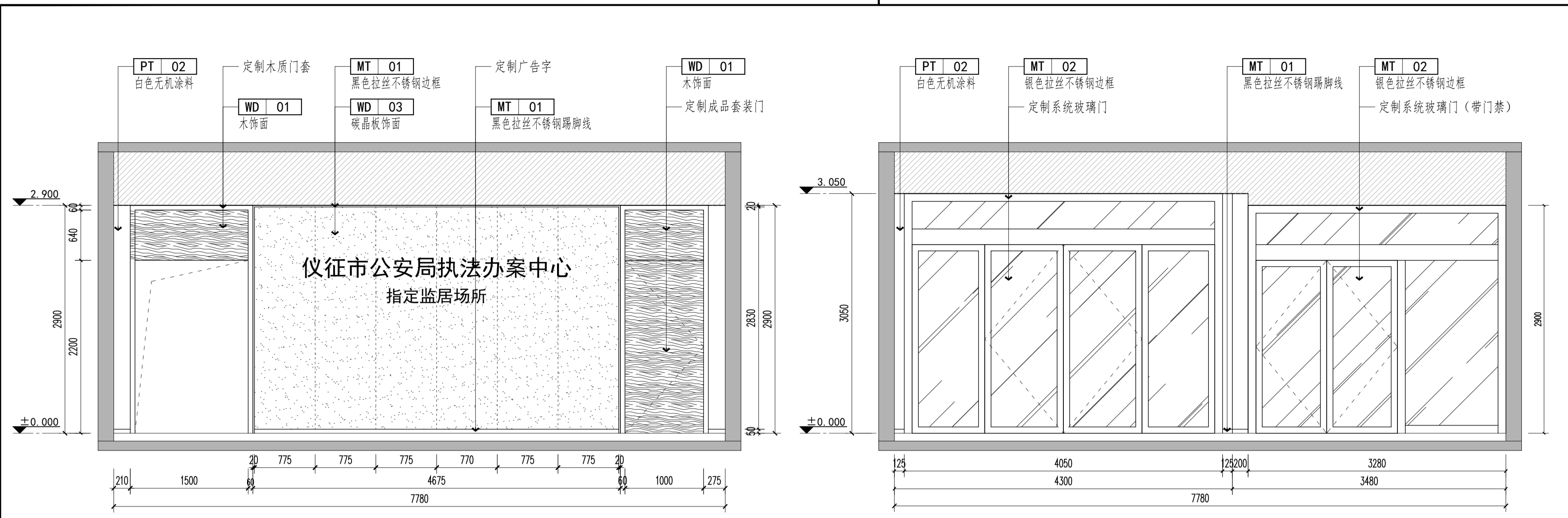
未盖出图专用章无效



新建隔墙平面图
 三层
 SCALE 1:100

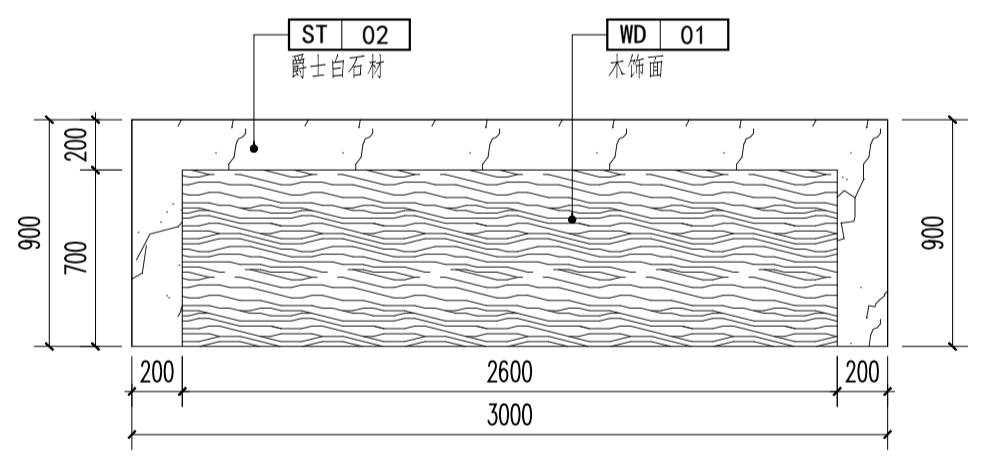
 100mm厚加气块隔墙, 至板底H: 3250mm

 轻钢龙骨纸面石膏板隔墙, 75系列轻钢龙骨, 12mm厚石膏板单层双面, 内衬隔音岩棉, 高至板底H: 3250mm

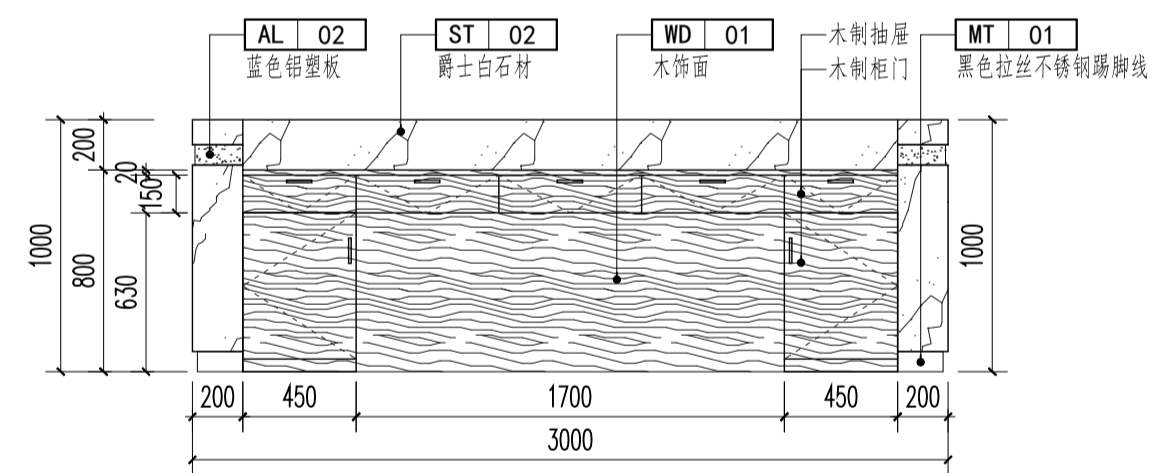


AF 门厅A向立面图

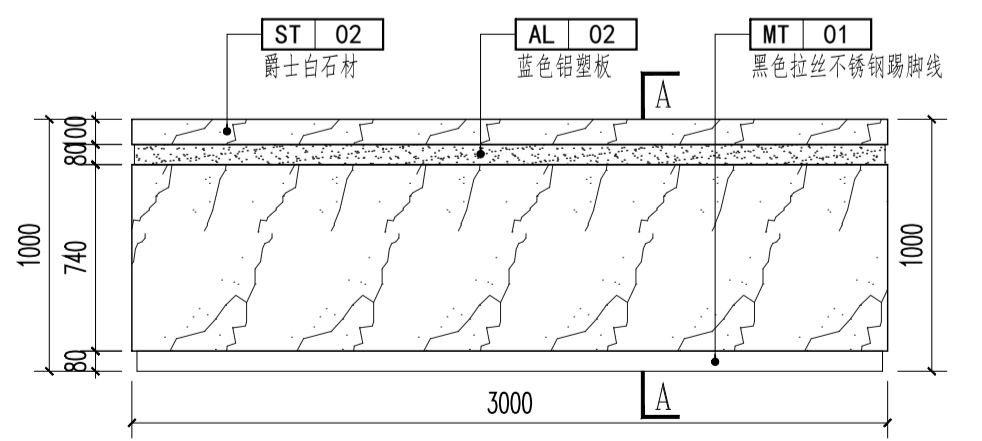
AF 门厅A向立面图



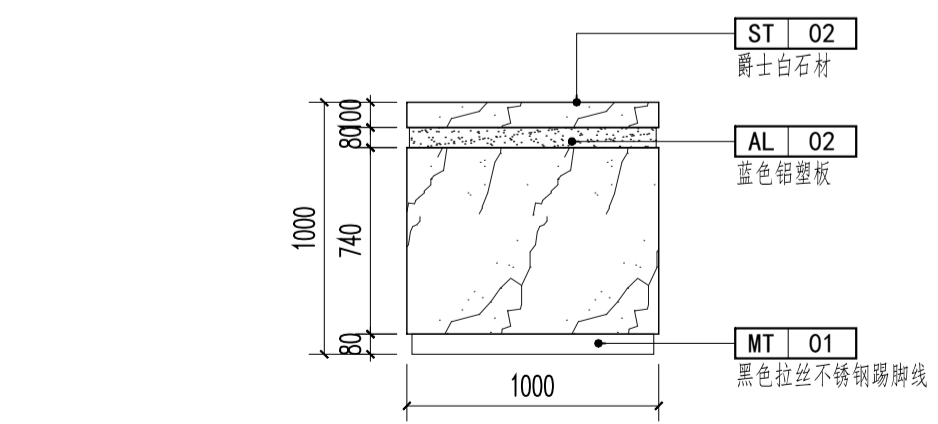
AF 门厅吧台平面图



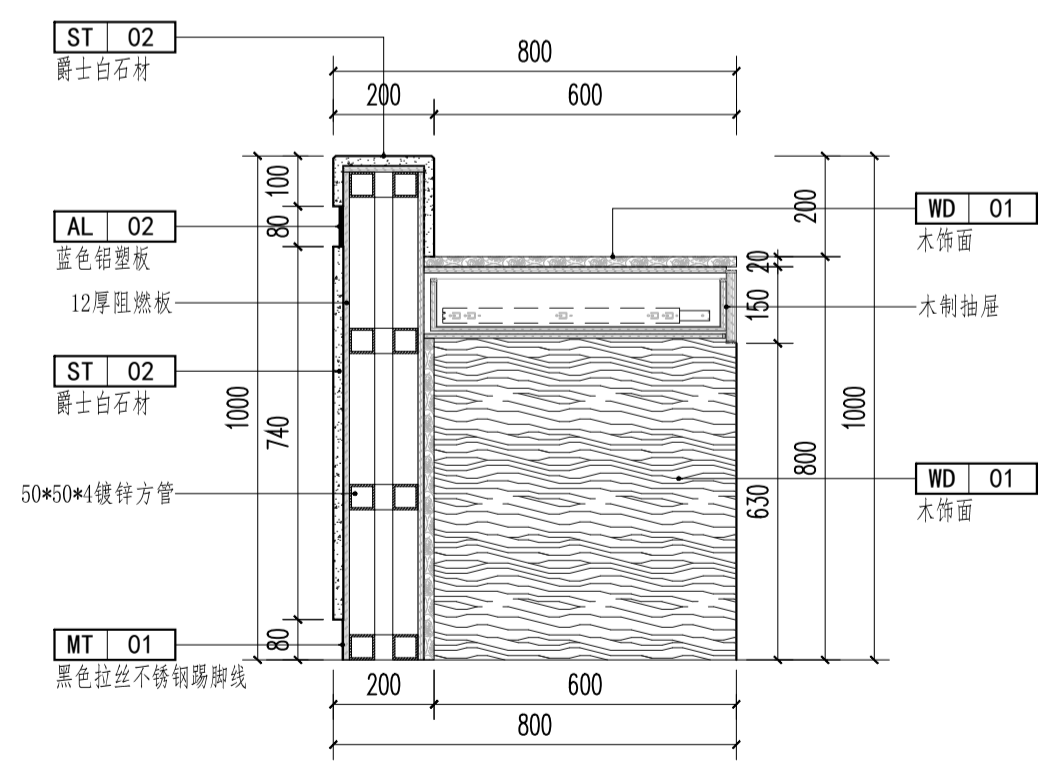
AF 门厅吧台背立面图



AF 门厅吧台立面图



AF 门厅吧台侧立面图



EL A-A剖面图

专业	签名	日期
建筑	谢忱	
结构	周家松	
给排水	孙	
电气	孙	
暖通	孙	

备注栏

设计单位

浙江恒欣设计集团

建筑行业(建筑工程)甲级 A133A02327
 市政行业专业乙级 A233000514
 风景园林设计专项甲级 A133A02327
 岩土工程(勘察)甲级 B133A02327
 岩土工程(设计)乙级 B233000514
 城乡规划编制 乙[新]城规编142080

浙江恒欣设计集团

股份有限公司

ZHEJIANG HENGXIN DESIGN GROUP CO., LTD.

嘉兴市南湖区长江路35号(亚太路交叉口)恒欣大厦8楼
 THE 8TH FLOOR HENGXIN MANSION35 JINGANG RD. JIAXING ZHEJIANG

网址: WWW.SQHXY.COM
 全国投资统一号码: 400-9006561
 区域服务电话: 0514-82663900

建设单位

仪征市公安局

工程名称

仪征市公安局指定监居场所改造项目

子项

工程编号

560JZ26-002

出图日期

2026.04

签名

日期

项目经理

陆卫东 任

项目负责人

陆卫东 任

审定

邱凌燕 邱

审核

陆卫东 任

专业负责人

陆卫东 任

校对

陆卫东 任

设计

谢忱 谢

绘图

谢忱 谢

图名

一层门厅立面图

图号

警施-29

版次

1

执业专用章(按规定加盖)

未盖出图专用章无效

专业	签名	日期
建筑	谢忱	
结构	周露松	
给排水	李国	
电气	李国	
暖通	李国	

备注栏

设计单位

 建筑行业(建筑工程)甲级 A133A02327
 市政行业专业乙级 A233000514
 风景园林设计专项甲级 A133A02327
 岩土工程(勘察)甲级 B133A02327
 岩土工程(设计)乙级 B233000514
 城乡规划编制 乙[新]城规编142080

浙江恒欣设计集团
股份有限公司
 ZHEJIANG HENGXIN DESIGN GROUP CO., LTD.
 嘉兴市南湖区金港路35号(亚太路交叉口)恒欣大厦8楼
 THE 8TH FLOOR HENGXIN MANSION 35 JINGANG RD. JIAXING ZHEJIANG
 网址: WWW.SQHX.COM
 全国投诉统一号码: 400-9006561
 区域服务电话: 0514-82663900

建设单位
仪征市公安局

工程名称
仪征市公安局指定监场所改造项目

子项

工程编号
 560JZ26-002

出图日期
 2026.04

签名	日期
----	----

项目经理

项目负责人 陆卫东 任杰

审定 邱凌燕 邱凌燕

审核 陆卫东 任杰

专业负责人 陆卫东

校对 陆卫东 任杰

设计 谢忱 谢忱

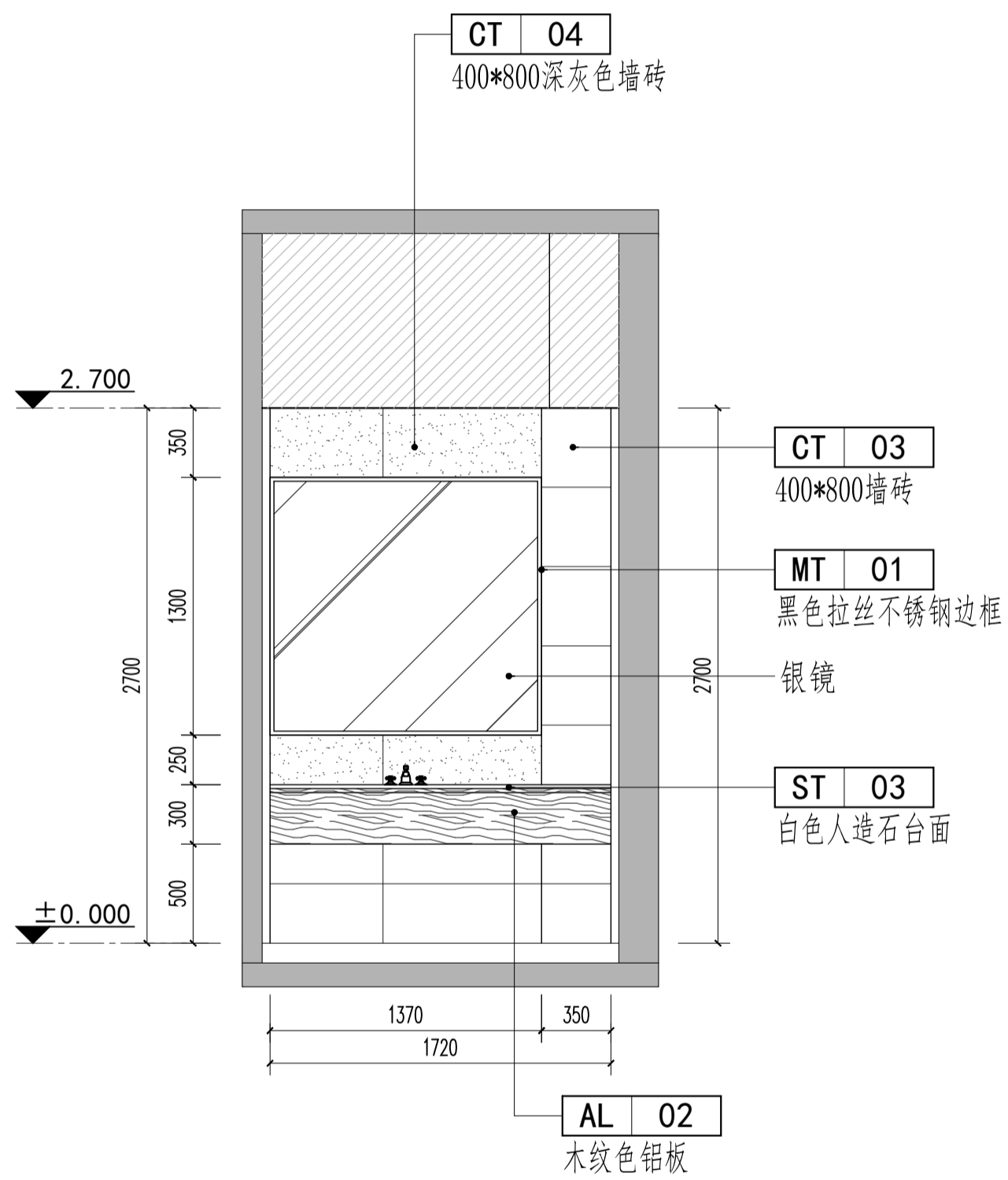
绘图 谢忱 谢忱

图名
 一层卫生间立面图

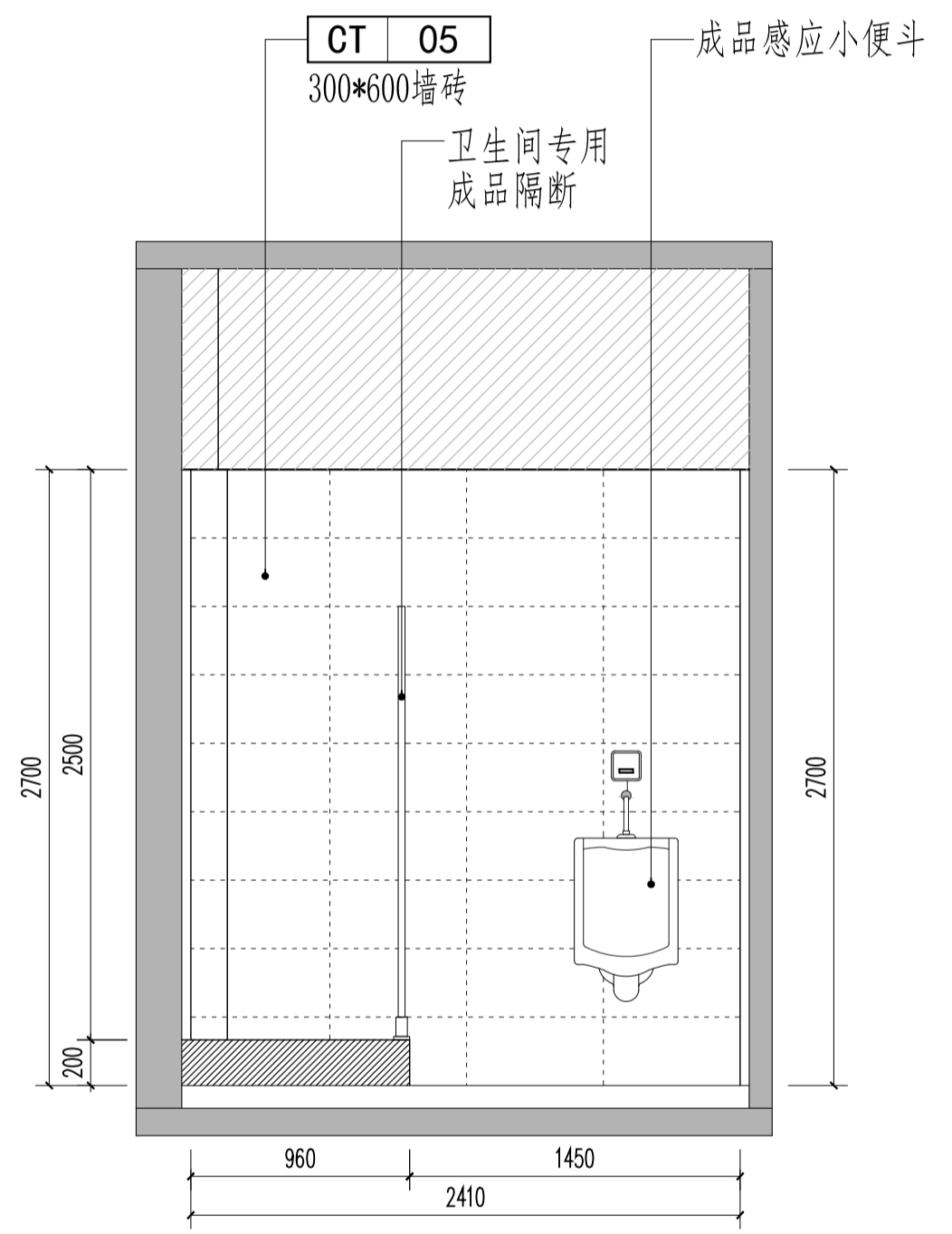
图号	楼层-30	版次	1
----	-------	----	---

执业专用章(按规定加盖)

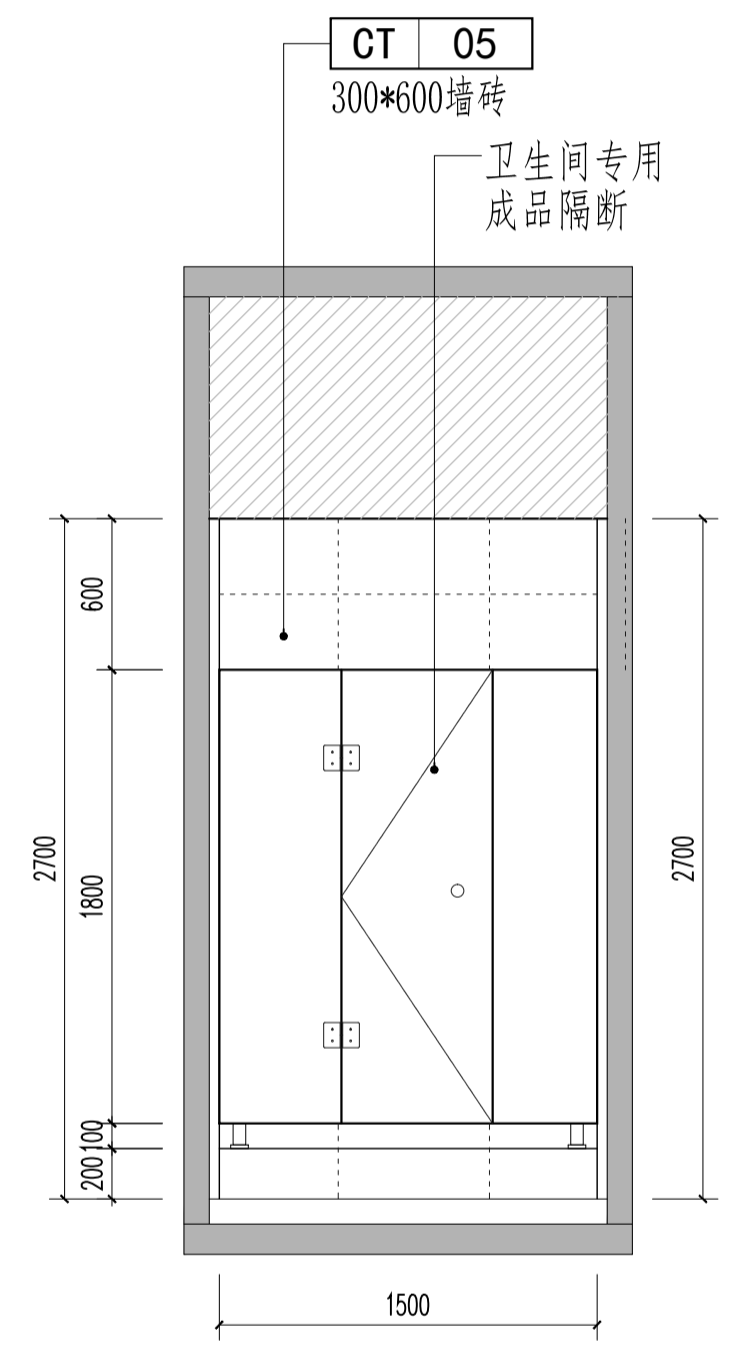
未盖出图专用章无效



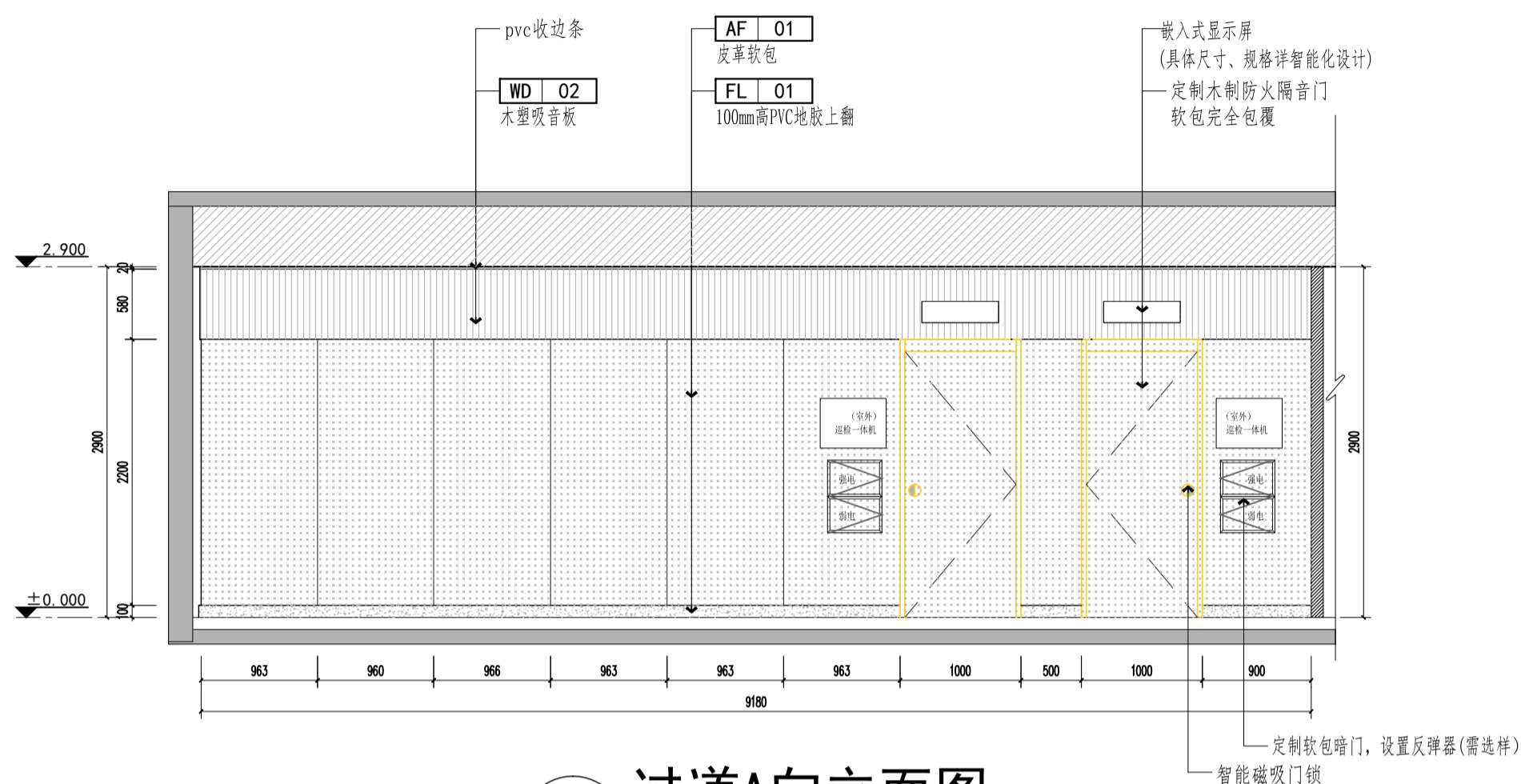
AF 一层卫生间A向立面图



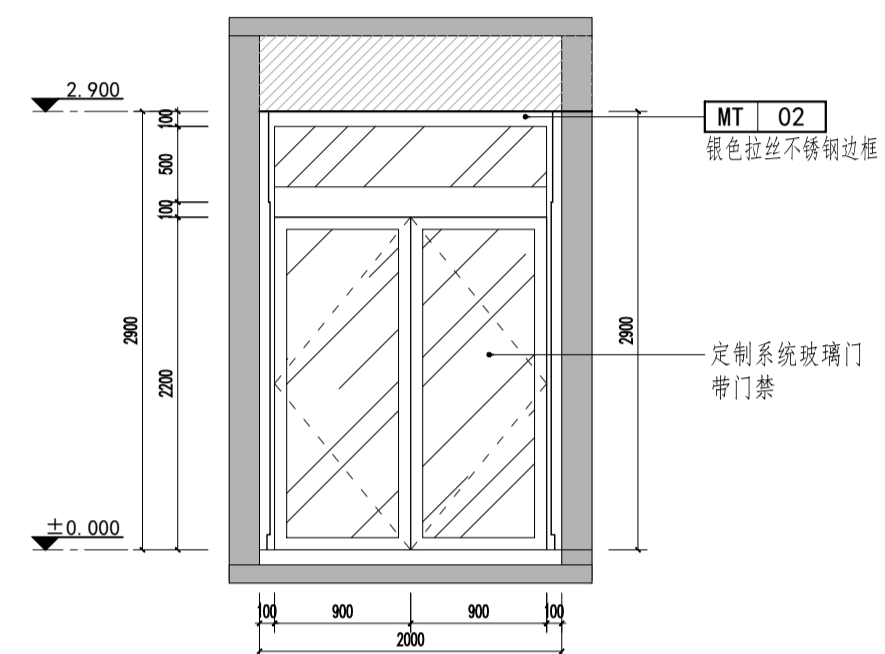
AF 一层卫生间B向立面图



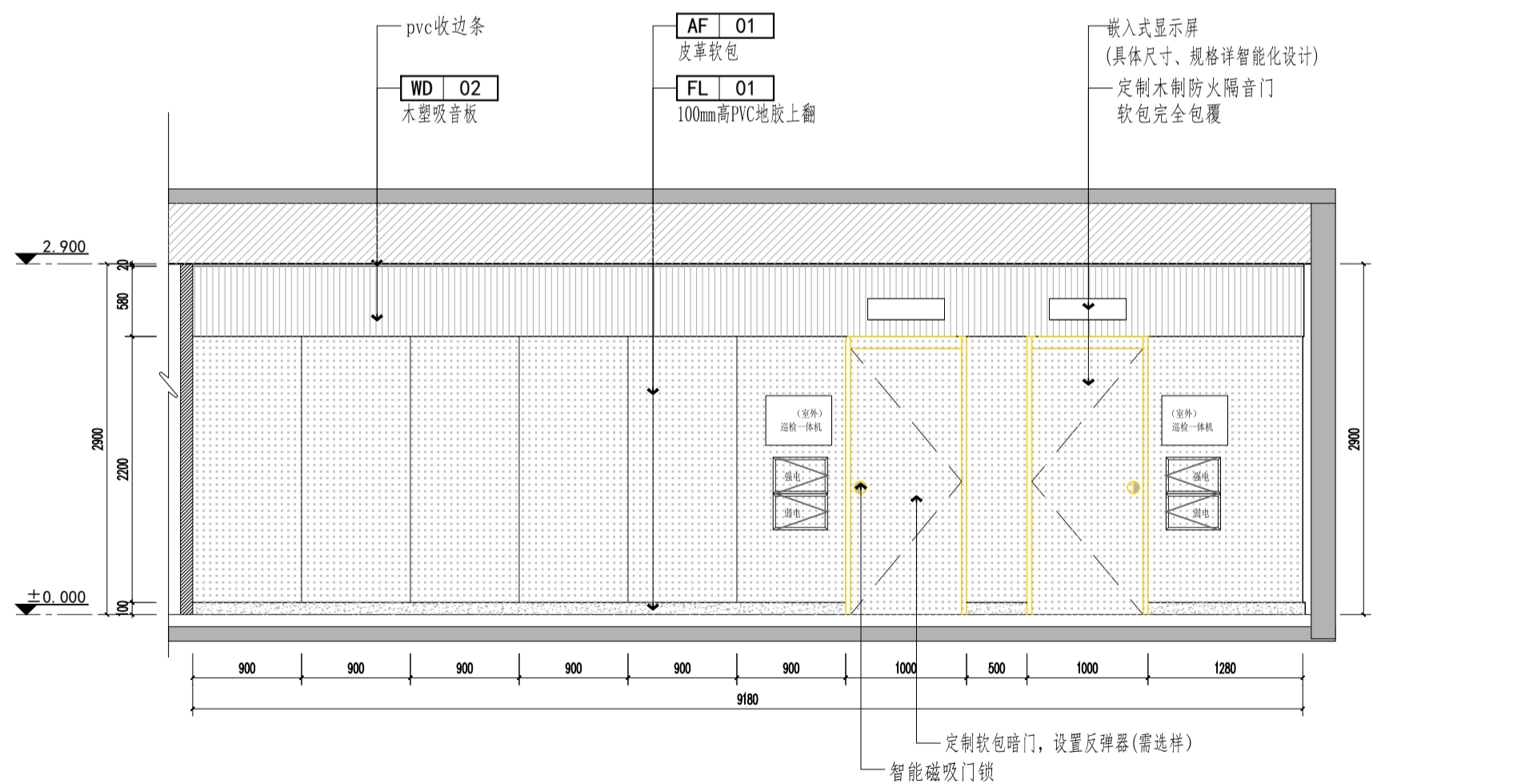
AF 一层卫生间C向立面图



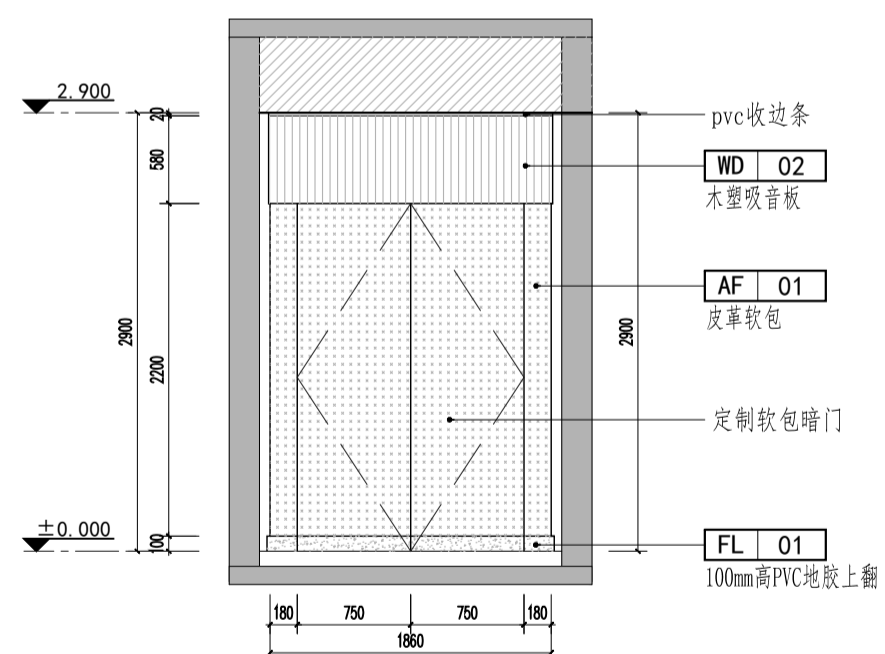
AF 过道A向立面图



AF 过道A向立面图



AF 过道A向立面图



AF 过道A向立面图

专业	签名	日期
建筑	谢忱	
结构	周家松	
给排水	李国	
电气	李国	
暖通	李国	

备注栏

设计单位

 建筑行业(建筑工程)甲级 A13302327
 市政行业专业乙级 A233000514
 风景园林设计专项甲级 A13302327
 岩土工程(勘察)甲级 B13302327
 岩土工程(设计)乙级 B233000514
 城乡规划编制 乙[浙]城规编142080

浙江恒欣设计集团
 股份有限公司
 ZHEJIANG HENGXIN DESIGN GROUP CO., LTD.
 嘉兴市南湖区金港路35号(亚太路交叉口)恒欣大厦8楼
 THE 8TH FLOOR HENGXIN MANSION35 JINGANG RD. JIAXING ZHEJIANG
 网址: WWW.SQH.XY.COM
 全国投诉统一号码: 400-9006561
 区域服务电话: 0514-82663900

建设单位
 仪征市公安局

工程名称
 仪征市公安局指定监禁场所改造项目

子项

工程编号
 560JZ26-002

出图日期
 2026.04

签名	日期
----	----

项目经理

项目负责人 陆卫东 任琛

审定 邱凌燕 邱凌燕

审核 陆卫东 任琛

专业负责人 陆卫东

校对 陆卫东 任琛

设计 谢忱 谢忱

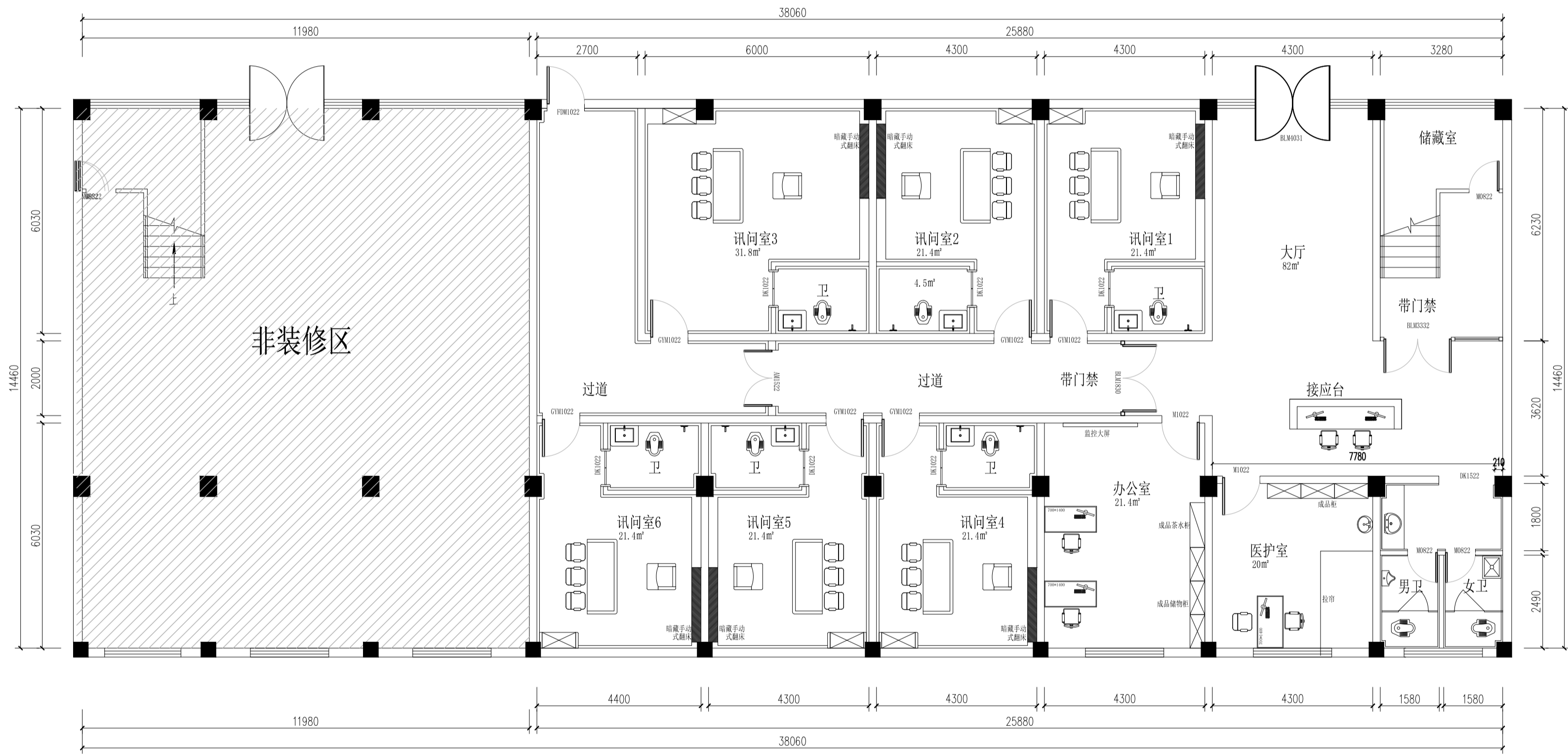
绘图 谢忱

图名
 一层讯问区过道立面图

图号	警路-31	版次	1
----	-------	----	---

执业专用章(按规定加盖)

未盖出图专用章无效



FF 平面布置图 一层
SCALE 1:100

专业	签名	日期
建筑	谢忱	
结构	周家松	
给排水	李国	
电气	李国	
暖通	李国	

备注栏

设计单位

 建筑行业(建筑工程)甲级 A13302327
 市政行业专业乙级 A233000514
 风景园林设计专项甲级 A13302327
 岩土工程(勘察)甲级 B13302327
 岩土工程(设计)乙级 B233000514
 城乡规划编制 乙[新]城规编142080

浙江恒欣设计集团
 股份有限公司
 ZHEJIANG HENGXIN DESIGN GROUP CO., LTD.
 嘉兴市南湖区长江路35号(亚太路交叉口)恒欣大厦8楼
 THE 8TH FLOOR HENGXIN MANSION 35 JIANGANG RD. JIAXING ZHEJIANG
 网址: WWW.SQHX.COM
 全国投资统一号码: 400-9006561
 区域服务电话: 0514-82663900

建设单位
 仪征市公安局

工程名称
 仪征市公安局指定监场所改造项目

子项

工程编号
 560JZ26-002

出图日期
 2026.04

签名	日期
项目经理	
项目负责人	陆卫东
审定	邱凌燕
审核	陆卫东
专业负责人	陆卫东
校对	陆卫东
设计	谢忱
绘图	谢忱

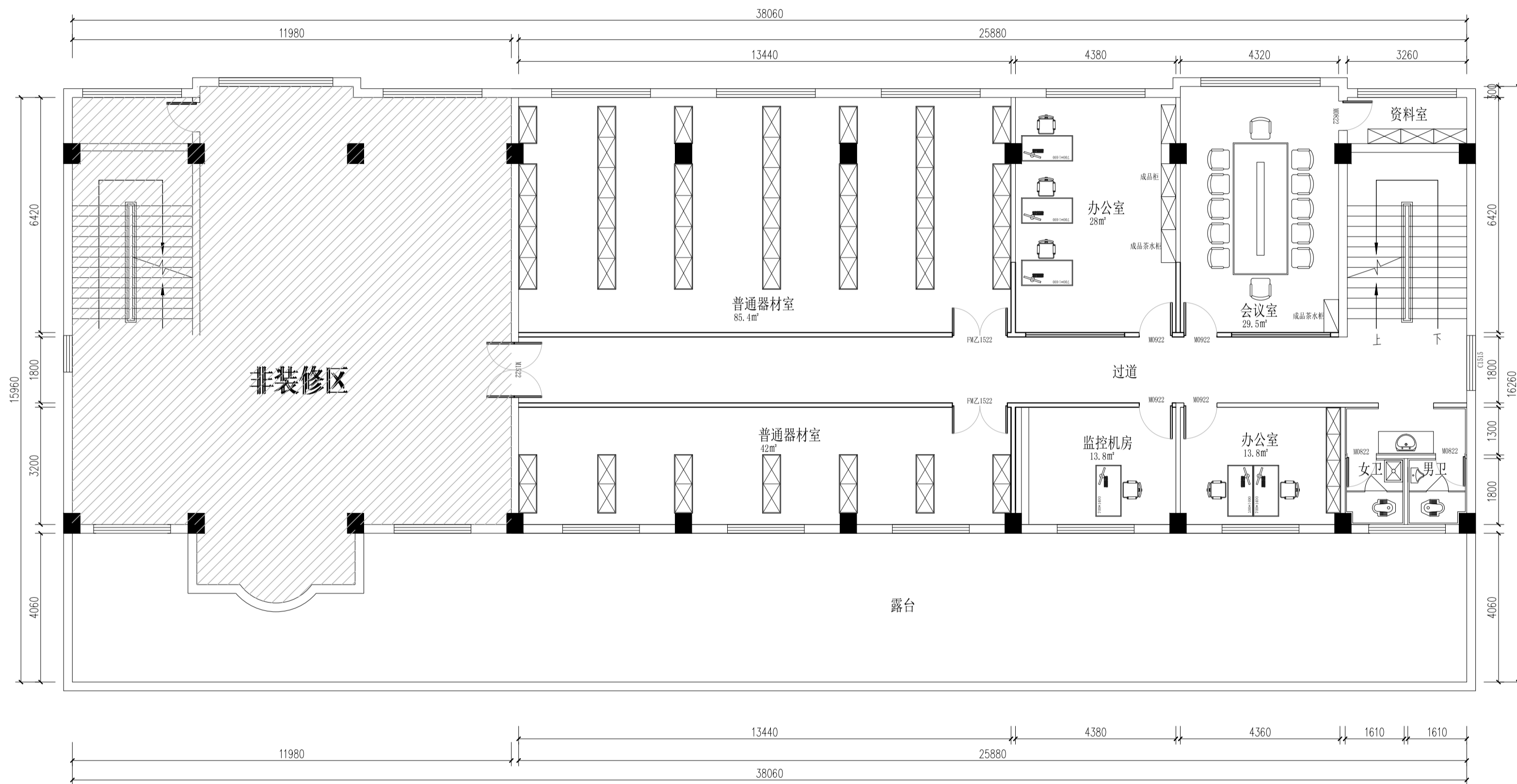
图名
 一层平面布置图

图号
 警施-14

版次
 1

执业专用章(按规定加盖)

未盖出图专用章无效



FF 平面布置图
SCALE 1:100 二层

专业	签名	日期
建筑	谢忱	
结构	周家松	
给排水	李国	
电气	李国	
暖通	李国	

备注栏

设计单位

 建筑行业(建筑工程)甲级 A13302327
 市政行业专业乙级 A233000514
 风景园林设计专项甲级 A13302327
 岩土工程(勘察)甲级 B13302327
 岩土工程(设计)乙级 B233000514
 城乡规划编制 乙[新]城规编142080

**浙江恒欣设计集团
股份有限公司**
 ZHEJIANG HENGXIN DESIGN GROUP CO., LTD.
 嘉兴市南湖区金港路35号(亚太路交叉口)恒欣大厦8楼
 THE 8TH FLOOR HENGXIN MANSION 35 JIANGANG RD. JIAXING ZHEJIANG
 网址: WWW.SQHX.COM
 全国投资统一号码: 400-9006561
 区域服务电话: 0514-82663900

建设单位
仪征市公安局

工程名称
仪征市公安局指定监禁场所改造项目

子项

工程编号
 560JZ26-002

出图日期
 2026.04

姓名	日期
----	----

项目经理

项目负责人 陆卫东 任琛

审定 邱凌燕 邱凌燕

审核 陆卫东 任琛

专业负责人 陆卫东

校对 陆卫东 任琛

设计 谢忱 谢忱

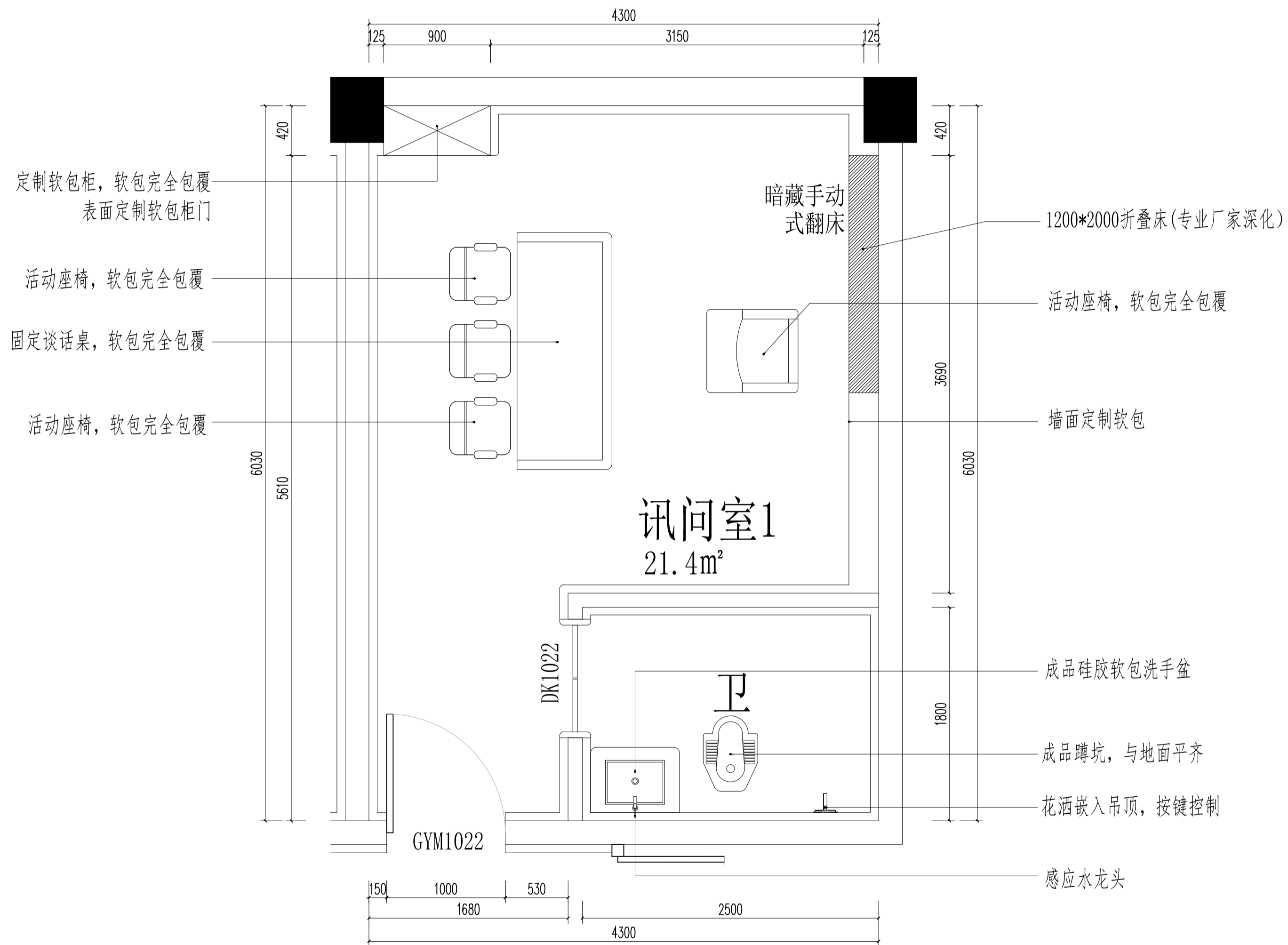
绘图 谢忱

图名
二层平面布置图

图号	楼层-15	版次	1
----	-------	----	---

执业专用章(按规定加盖)

未盖出图专用章无效



讯问室平面布置图
SCALE 1:30
一层

专业	签名	日期
建筑	谢忱	
结构	周露松	
给排水	李国	
电气	李国	
暖通	李国	

备注栏

设计单位
浙江恒欣设计集团
股份有限公司

建筑行业(建筑工程)甲级 A133A02327
市政行业专业乙级 A233000514
风景园林设计专项甲级 A133A02327
岩土工程(勘察)甲级 B133A02327
岩土工程(设计)乙级 B233000514
城乡规划编制 乙[新]城规编142080

浙江恒欣设计集团
股份有限公司

ZHEJIANG HENGXIN DESIGN GROUP CO., LTD.
嘉兴市南湖区金港路35号(亚太路交叉口)恒欣大厦8楼
THE 8TH FLOOR HENGXIN MANSION 35 JINGANG RD. JIAXING ZHEJIANG
网址: WWW.SQHX.COM
全国投诉统一号码: 400-9006561
区域服务电话: 0514-82663900

建设单位
仪征市公安局

工程名称
仪征市公安局指定监场所改造项目

子项

工程编号
560JZ26-002

出图日期
2026.04

签名 日期

项目经理

项目负责人 陆卫东 任杰

审定 邱凌燕 邱凌燕

审核 陆卫东 任杰

专业负责人 陆卫东

校对 陆卫东 任杰

设计 谢忱 谢忱

绘图 谢忱 谢忱

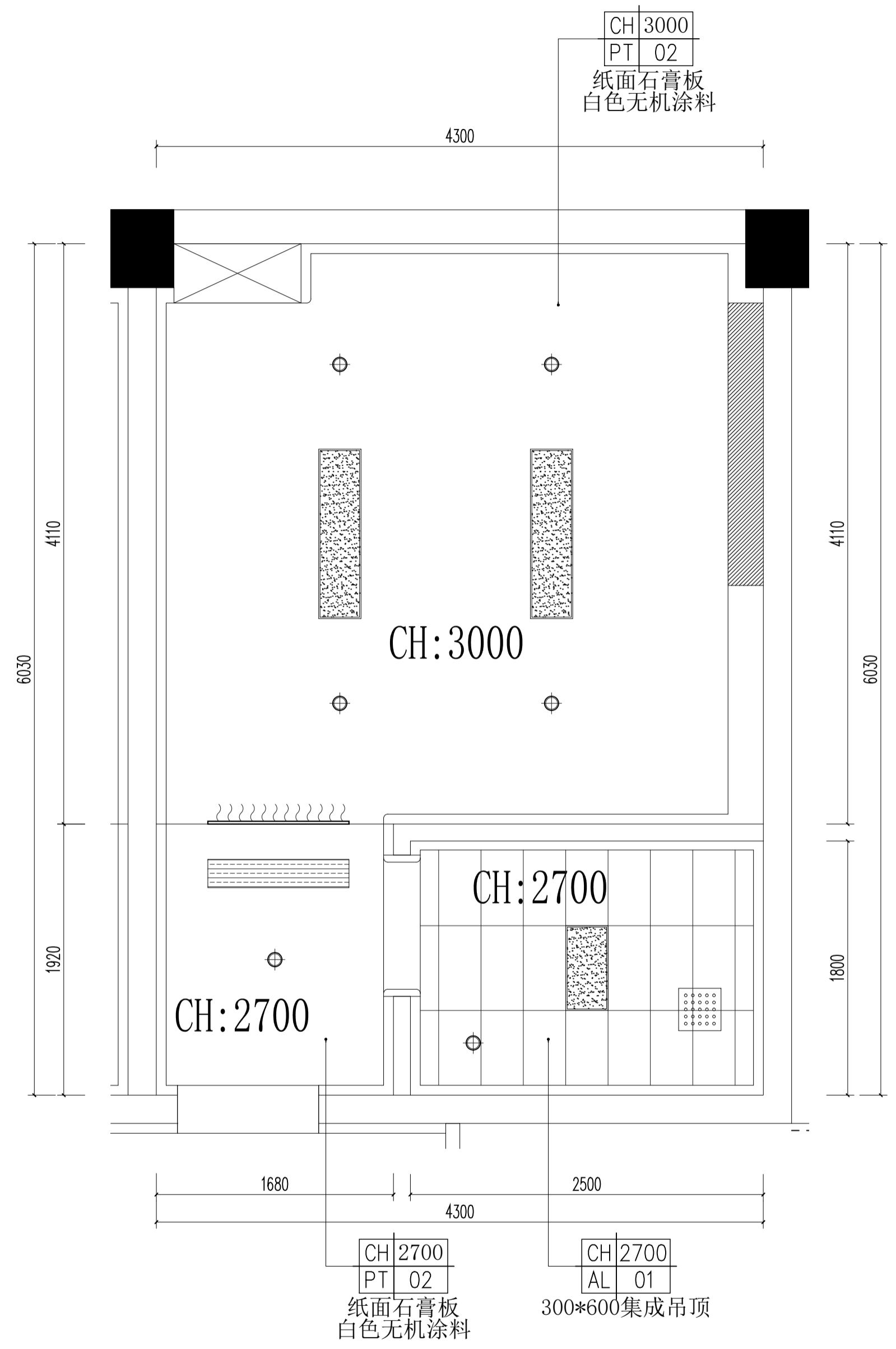
图名

一层讯问室平面图1

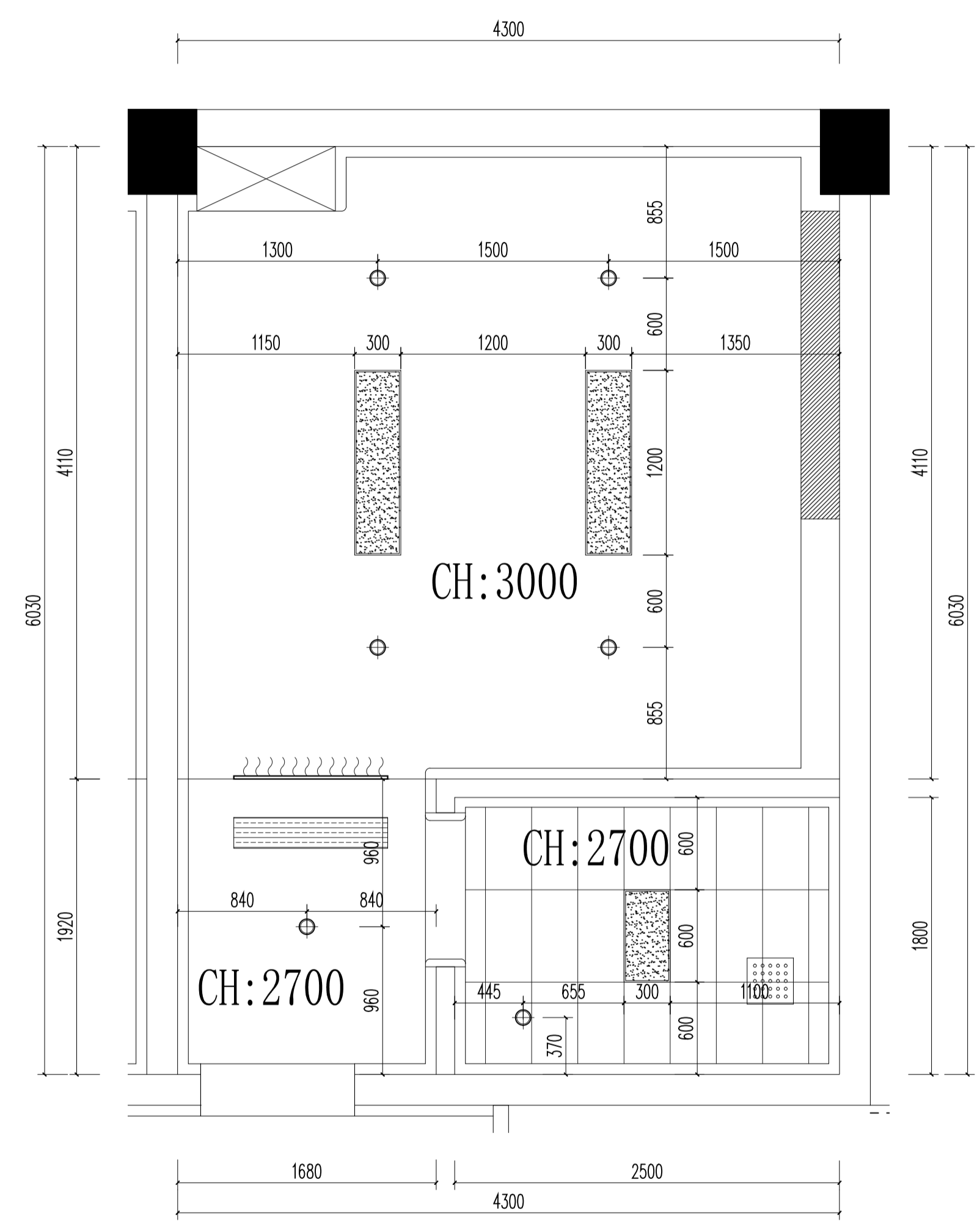
图号 警施-32 版次 1

执业专用章(按规定加盖)

未盖出图专用章无效



RC 讯问室天花布置图
SCALE 1:30 一层



RC 讯问室灯具定位图
SCALE 1:30 一层

专业	签名	日期
建筑	谢忱	
结构	周家松	
给排水	李国	
电气	李国	
暖通	李国	

备注栏

设计单位

浙江恒欣设计集团
股份有限公司

ZHEJIANG HENGXIN DESIGN GROUP CO., LTD.
嘉兴市南湖区长江路35号(亚太路交叉口)恒欣大厦8楼
THE 8TH FLOOR HENGXIN MANSION 35 JIANGANG RD. JIAXING ZHEJIANG
网址: WWW.SQHX.COM
全国投资统一号码: 400-9006561
区域服务电话: 0514-82663900

建设单位
仪征市公安局

工程名称
仪征市公安局指定监管场所改造项目

子项

工程编号 560JZ26-002
出图日期 2026.04

	签名	日期
项目经理		
项目负责人	陆卫东 任琛	
审定	邱凌燕 邱凌	
审核	陆卫东 任琛	
专业负责人	陆卫东 任琛	
校对	陆卫东 任琛	
设计	谢忱 谢忱	
绘图	谢忱 谢忱	

图名
一层讯问室平面图2

图号 警路-33 版次 1

执业专用章 (按规定加盖)

未盖出图专用章无效

专业	签名	日期
建筑	谢忱	
结构	周露松	
给排水	李国	
电气	李国	
暖通	李国	

备注栏

设计单位

 建筑行业(建筑工程)甲级 A13302327
 市政行业专业乙级 A233000514
 风景园林设计专项甲级 A13302327
 岩土工程(勘察)甲级 B13302327
 岩土工程(设计)乙级 B233000514
 城乡规划编制 乙[浙]城规编142080

**浙江恒欣设计集团
股份有限公司**
 ZHEJIANG HENGXIN DESIGN GROUP CO., LTD.
 嘉兴市南湖区长江路35号(亚太路交叉口)恒欣大厦8楼
 THE 8TH FLOOR HENGXIN MANSION 35 JIANGANG RD. JIAXING ZHEJIANG
 网址: WWW.SQHX.COM
 全国投资统一号码: 400-9006561
 区域服务电话: 0514-82663900

建设单位
仪征市公安局
 工程名称
仪征市公安局指定监场所改造项目
 子项

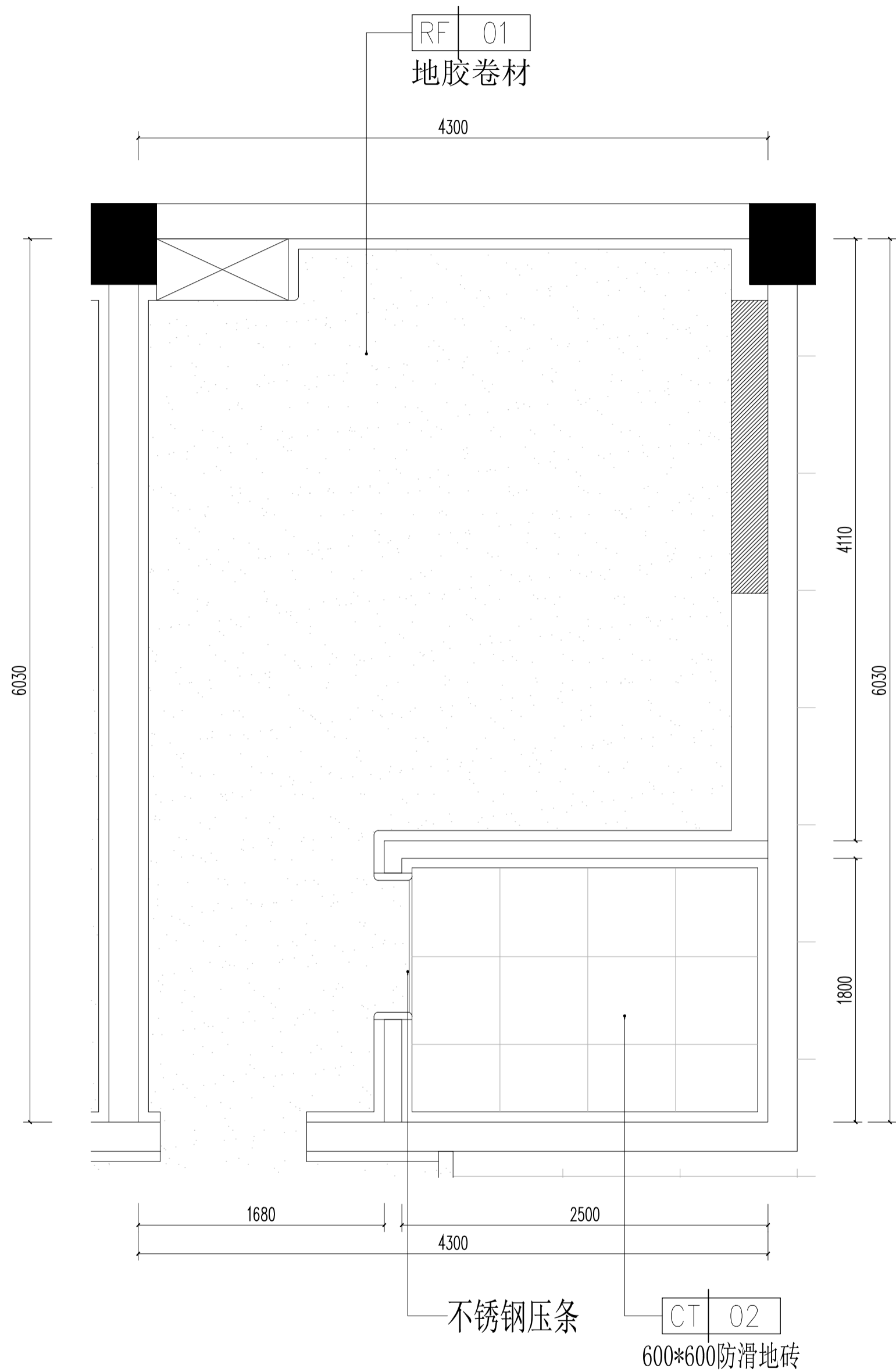
工程编号 560JZ26-002
 出图日期 2026.04

	签名	日期
项目经理		
项目负责人	陆卫东	任琛
审定	邱凌燕	邱凌燕
审核	陆卫东	任琛
专业负责人	陆卫东	任琛
校对	陆卫东	任琛
设计	谢忱	谢忱
绘图	谢忱	谢忱

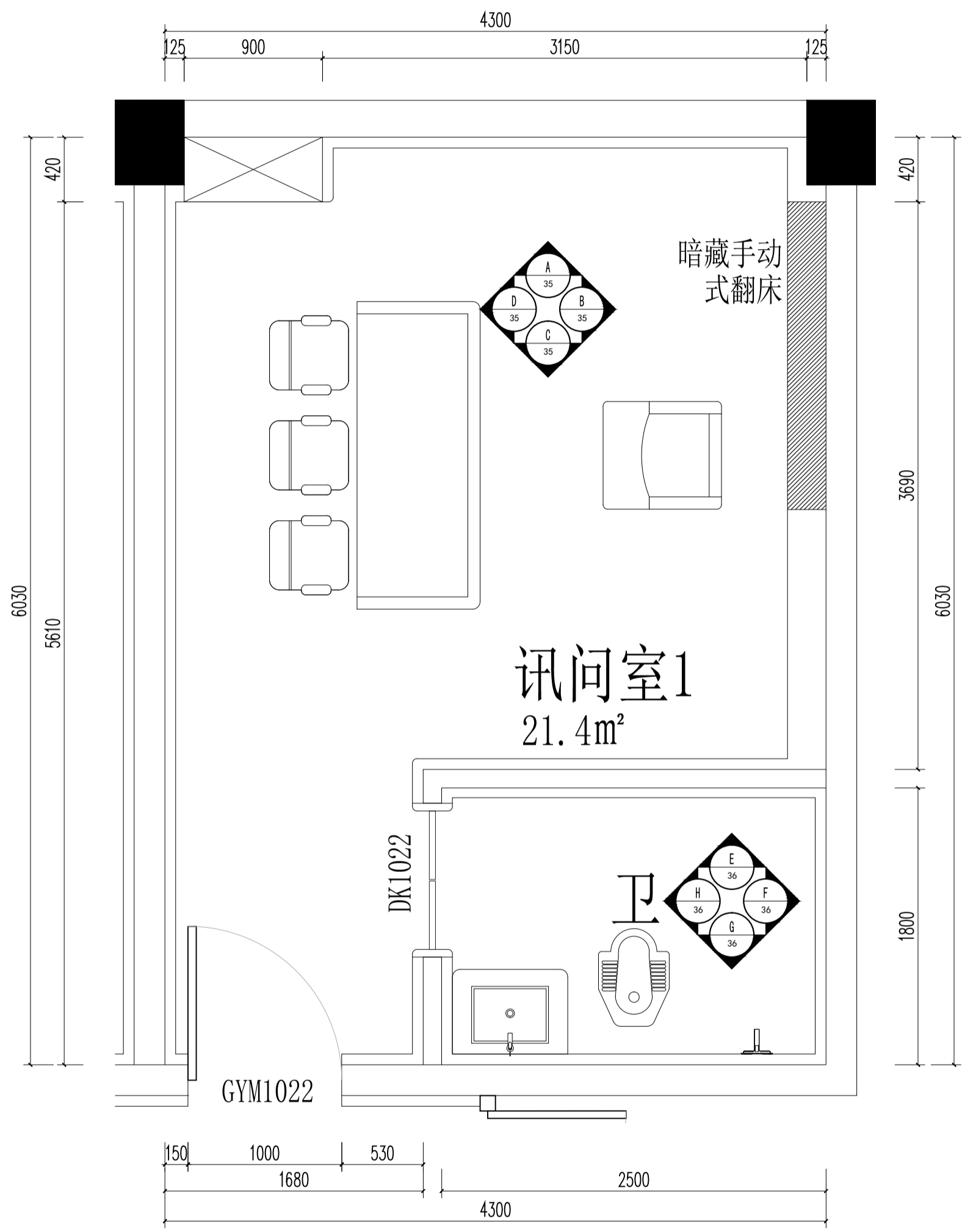
图名
一层讯问室平面图3
 图号 警施-34 版次 1

执业专用章(按规定加盖)

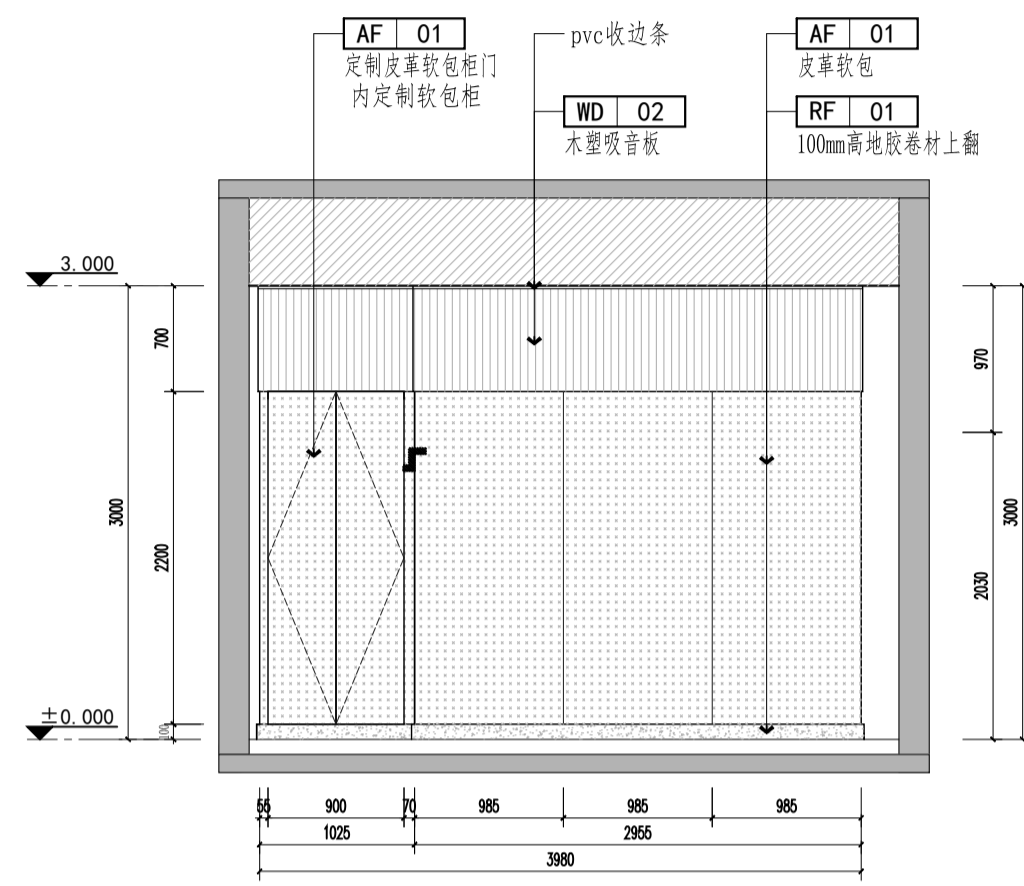
未盖出图专用章无效



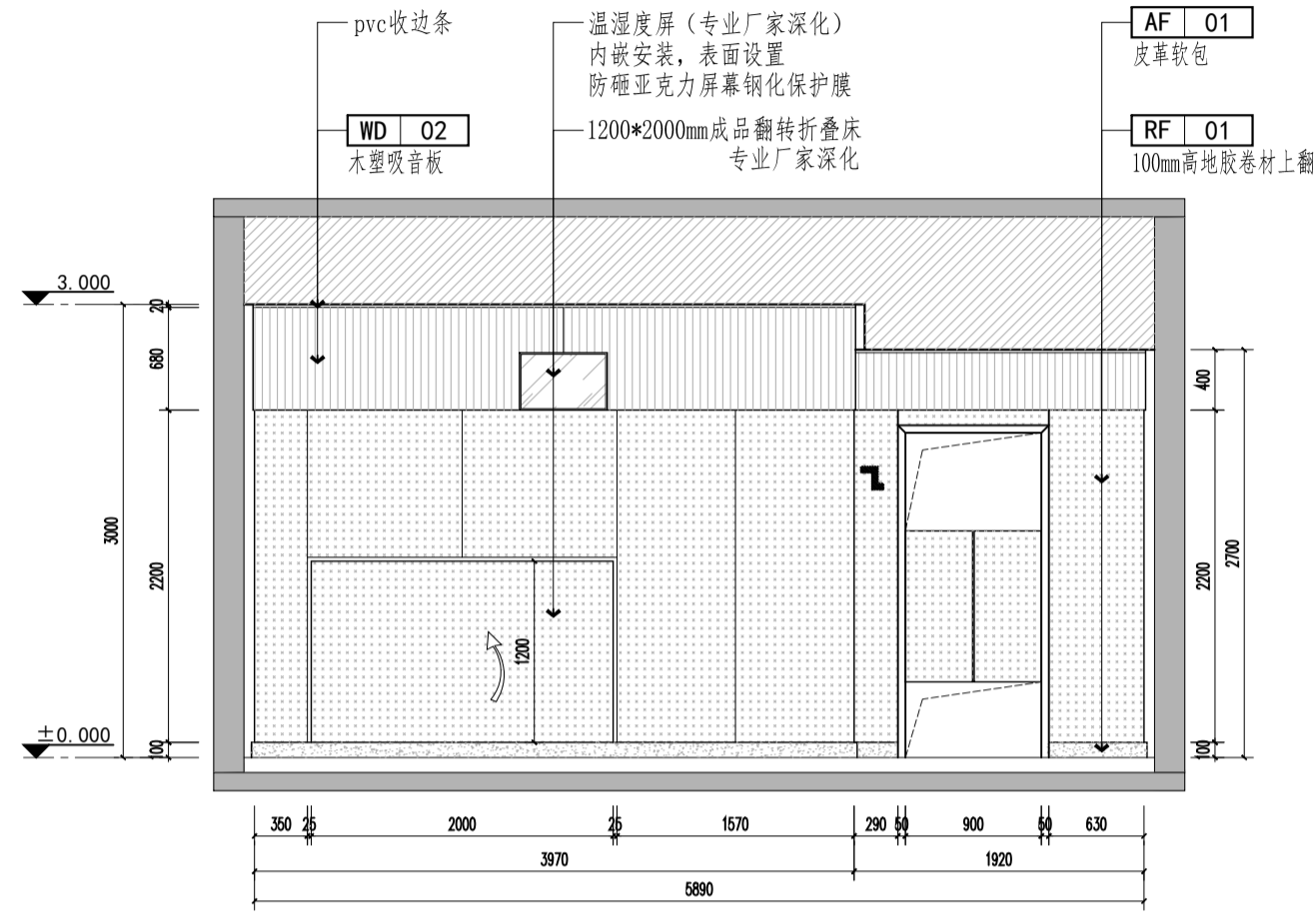
FC 讯问室地面铺装图
 SCALE 1:30 一层



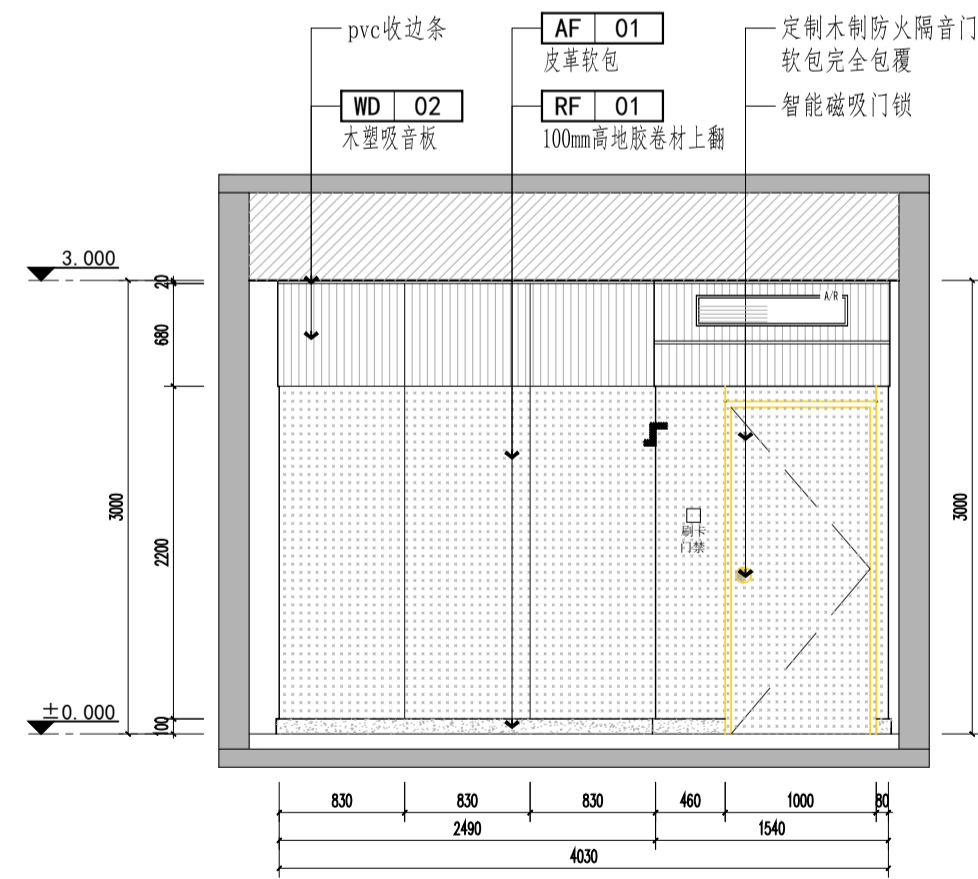
FD 讯问室立面索引图
 SCALE 1:30 一层



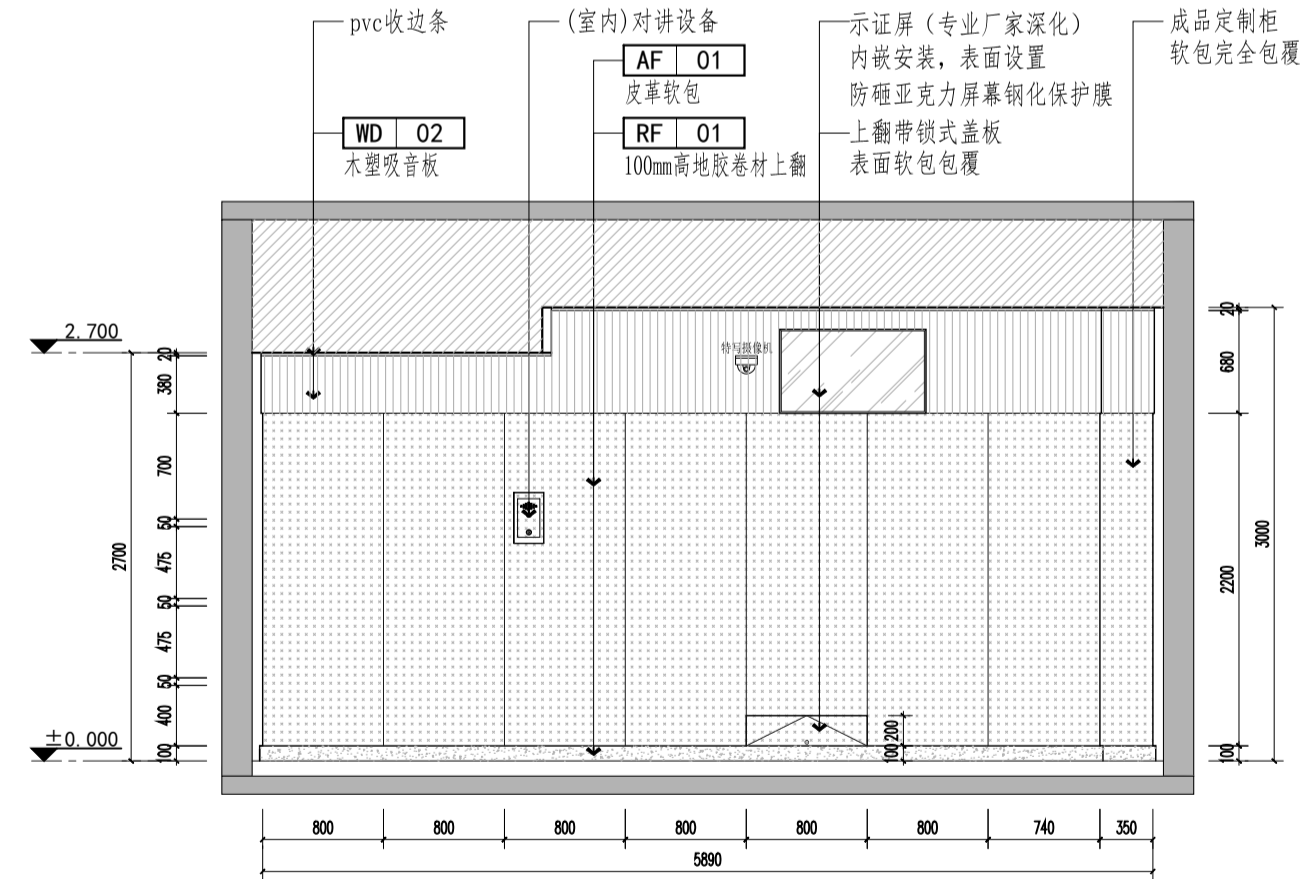
AF 讯问室A向立面图



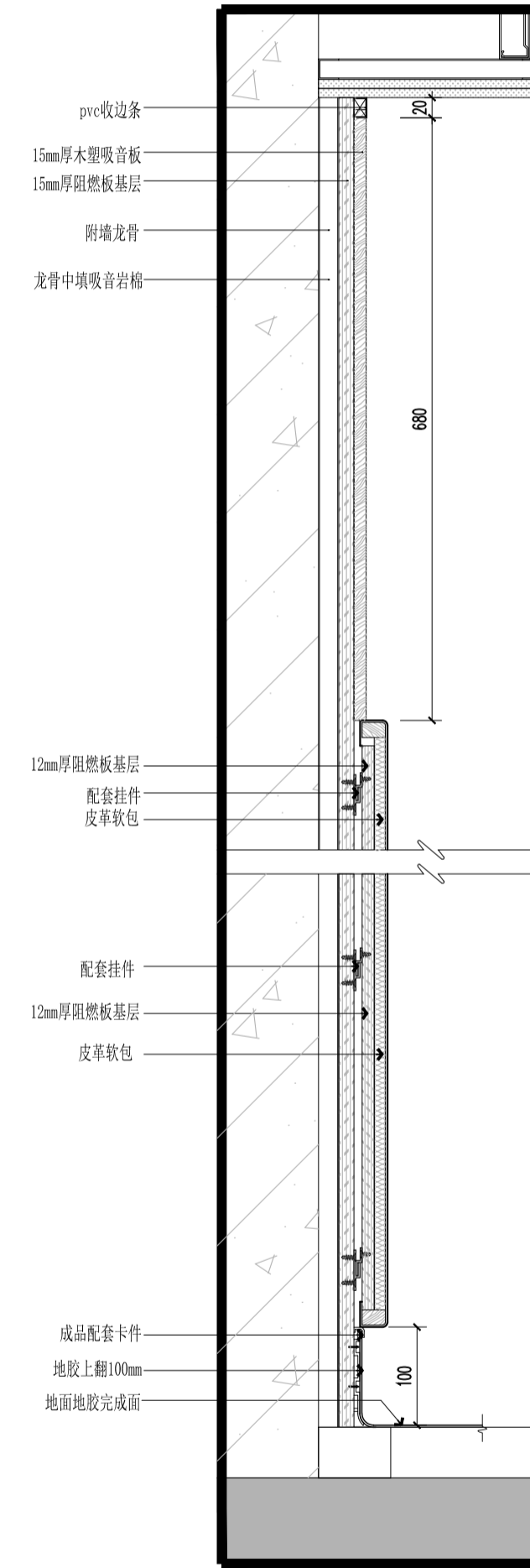
AF 讯问室B向立面图



AF 讯问室C向立面图



AF 讯问室D向立面图



EL 留置室墙面节点图

注:卫生间内墙面同此做法,基层改为硅酸钙板。

专业	签名	日期
建筑	谢忱	
结构	周家松	
给排水	李国	
电气	李国	
暖通	李国	

备注栏

设计单位

 建筑行业(建筑工程)甲级 A13302327
 市政行业专业乙级 A233000514
 风景园林设计专项甲级 A13302327
 岩土工程(勘察)甲级 B13302327
 岩土工程(设计)乙级 B233000514
 城乡规划编制 乙[浙]城规编142080

浙江恒欣设计集团
 股份有限公司
 ZHEJIANG HENGXIN DESIGN GROUP CO., LTD.
 嘉兴市南湖区金港路35号(亚太路交叉点)恒欣大厦8楼
 THE 8TH FLOOR HENGXIN MANSION35 JINGANG RD. JIAXING ZHEJIANG
 网址: WWW.SQHX.COM
 全国投资统一号码: 400-9006561
 区域服务电话: 0514-82663900

建设单位
 仪征市公安局

工程名称
 仪征市公安局指定监禁场所改造项目

子项

工程编号
 560JZ26-002

出图日期
 2026.04

项目经理

项目负责人
 陆卫东 任杰

审定
 邱凌燕 邱凌燕

审核
 陆卫东 任杰

专业负责人
 陆卫东 任杰

校对
 陆卫东 任杰

设计
 谢忱 谢忱

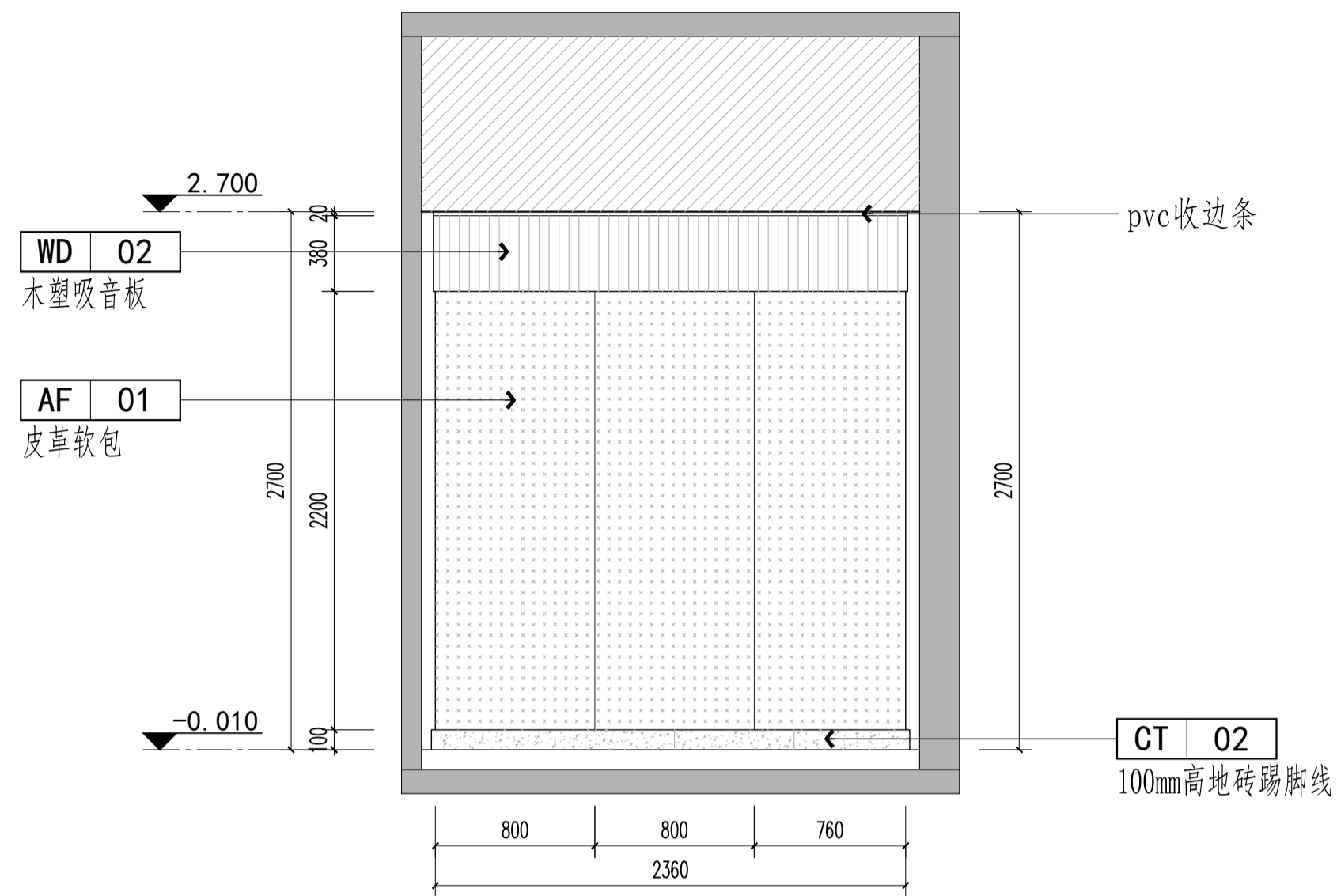
绘图
 谢忱 谢忱

图名
 一层讯问室立面图

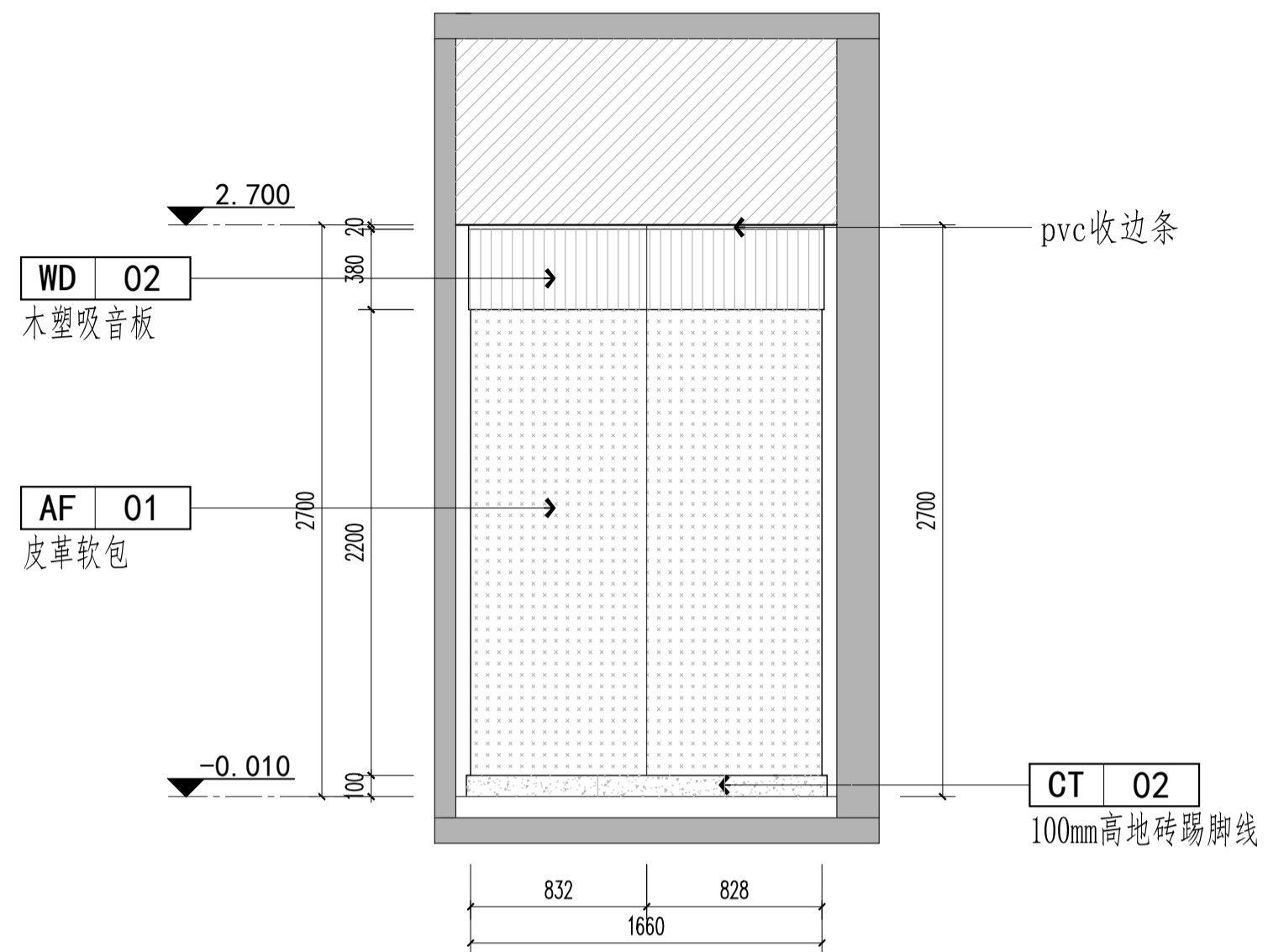
图号
 警施-35 版次 1

执业专用章(按规定加盖)

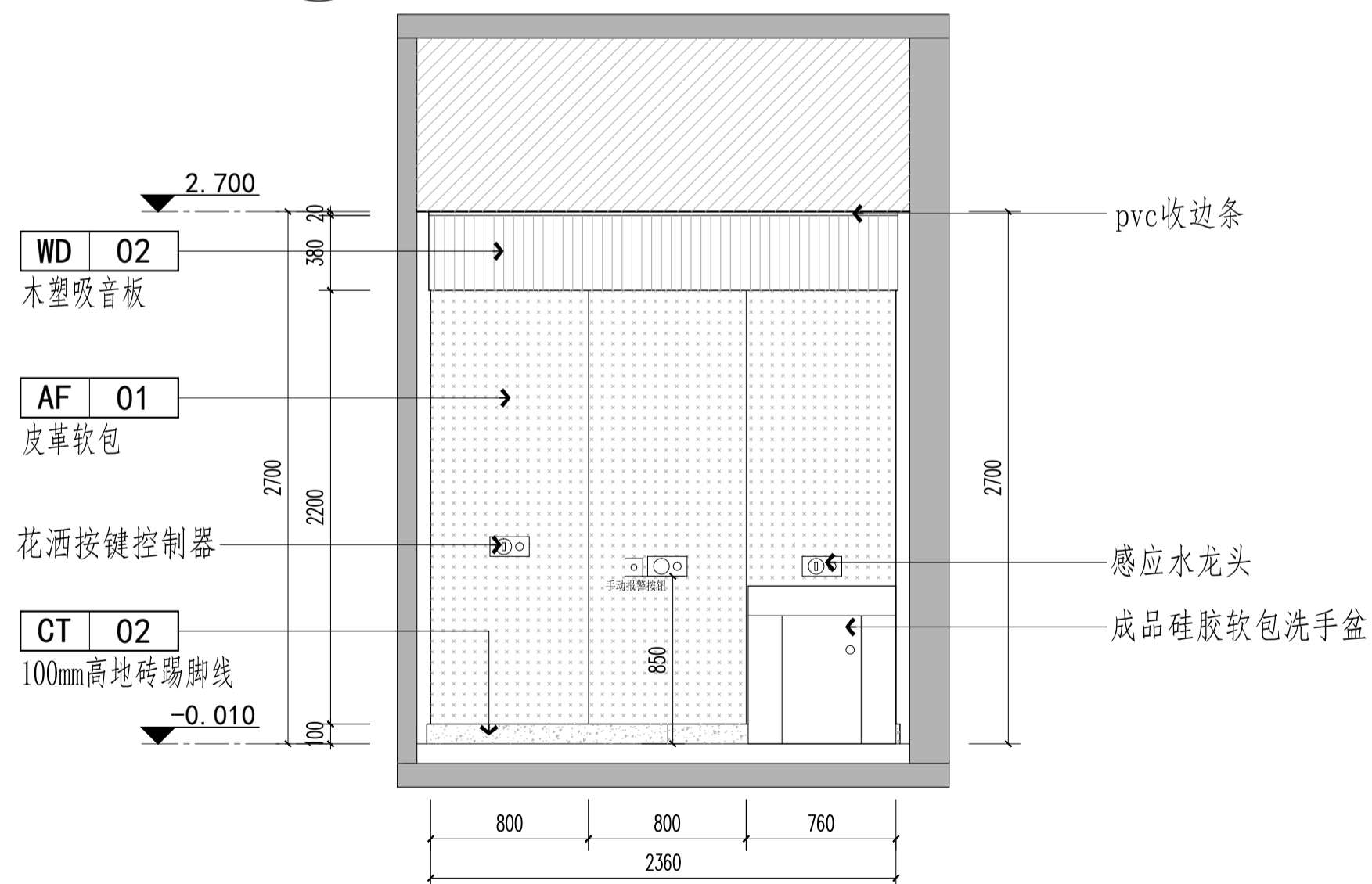
未盖出图专用章无效



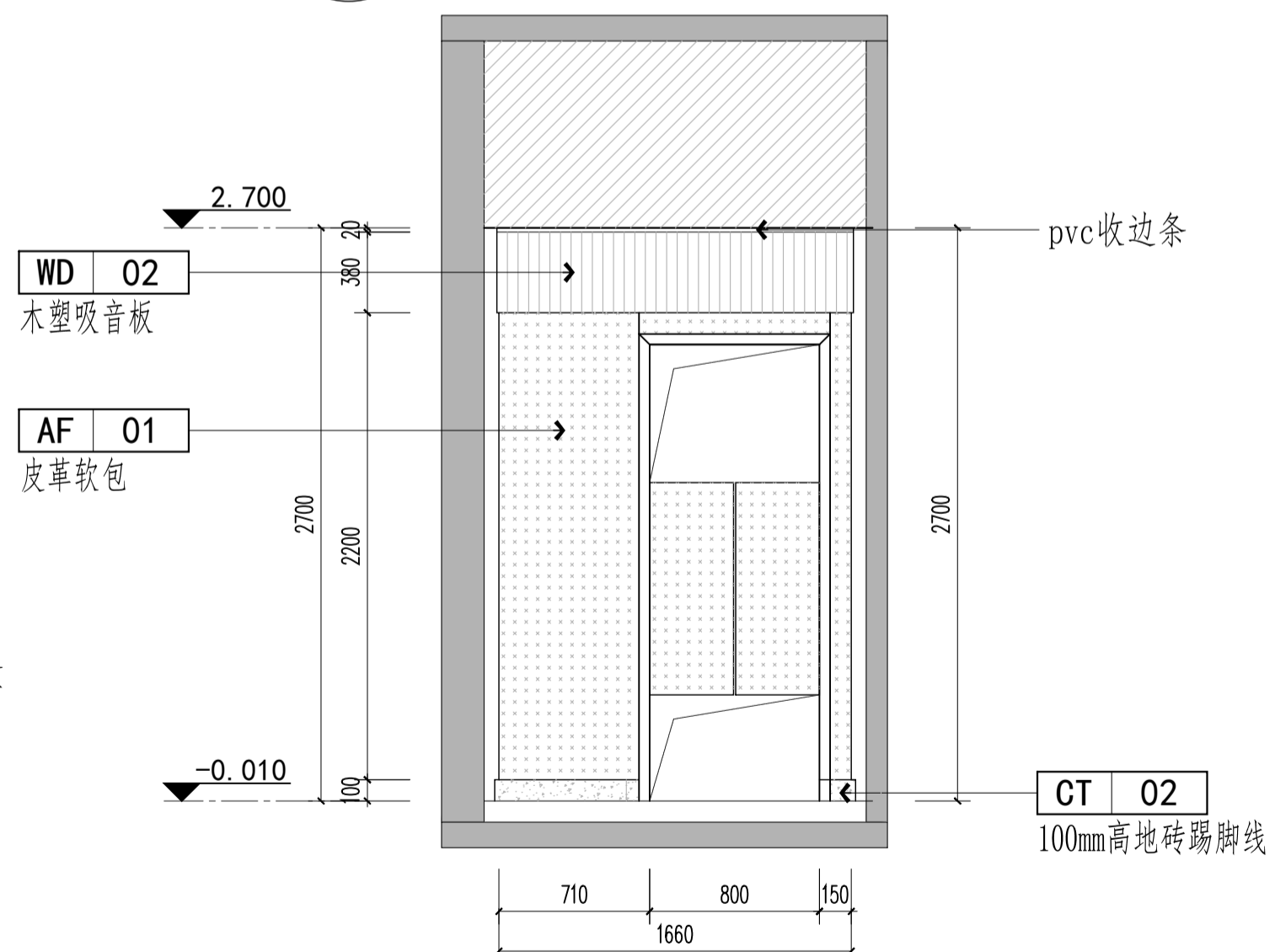
AF 卫生间E向立面图



AF 卫生间F向立面图



AF 卫生间G向立面图



AF 卫生间H向立面图

专业	签名	日期
建筑	谢忱	
结构	周露松	
给排水	李国	
电气	李国	
暖通	李国	

备注栏

设计单位

 建筑行业(建筑工程)甲级 A13302327
 市政行业专业乙级 A233000514
 风景园林设计专项甲级 A13302327
 岩土工程(勘察)甲级 B13302327
 岩土工程(设计)乙级 B233000514
 城乡规划编制 乙[新]城规编142080

浙江恒欣设计集团
 股份有限公司
 ZHEJIANG HENGXIN DESIGN GROUP CO., LTD.
 嘉兴市南湖区金港路35号(亚太路交叉口)恒欣大厦8楼
 THE 8TH FLOOR HENGXIN MANSION 35 JINGANG RD. JIAXING ZHEJIANG
 网址: WWW.SQHXY.COM
 全国投资统一号码: 400-9006561
 区域服务电话: 0514-82663900

建设单位
 仪征市公安局

工程名称
 仪征市公安局指定监禁场所改造项目

子项

工程编号
 560JZ26-002

出图日期
 2026.04

姓名	日期
项目经理	
项目负责人	陆卫东
审定	邱凌燕
审核	陆卫东
专业负责人	陆卫东
校对	化春丽
设计	谢忱
绘图	谢忱

项目经理

项目负责人

审定

审核

专业负责人

校对

设计

绘图

图名
 一层讯问室卫生间立面图

图号	卷数	版次	1
警路-36			

执业专用章(按规定加盖)

未盖出图专用章无效

专业	签名	日期
建筑	谢忱	
结构	周露松	
给排水	李国	
电气	李国	
暖通	李国	

备注栏

设计单位

 建筑行业(建筑工程)甲级 A13302327
 市政行业专业乙级 A233000514
 风景园林设计专项甲级 A13302327
 岩土工程(勘察)甲级 B13302327
 岩土工程(设计)乙级 B233000514
 城乡规划编制 乙[浙]城规编142080

浙江恒欣设计集团
股份有限公司
 ZHEJIANG HENGXIN DESIGN GROUP CO., LTD.
 嘉兴市南湖区长江路35号(亚太路交叉口)恒欣大厦8楼
 THE 8TH FLOOR HENGXIN MANSION35 JIANGANG RD. JIAXING ZHEJIANG
 网址: WWW.SQHX.COM
 全国投资统一号码: 400-9006561
 区域服务电话: 0514-82663900

建设单位
仪征市公安局

工程名称
仪征市公安局指定监禁场所改造项目

子项

工程编号
 560JZ26-002

出图日期
 2026.04

签名	日期
----	----

项目经理

项目负责人 陆卫东 *任杰*

审定 邱凌燕 *邱凌燕*

审核 陆卫东 *任杰*

专业负责人 陆卫东 *任杰*

校对 陆卫东 *任杰*

设计 谢忱 *谢忱*

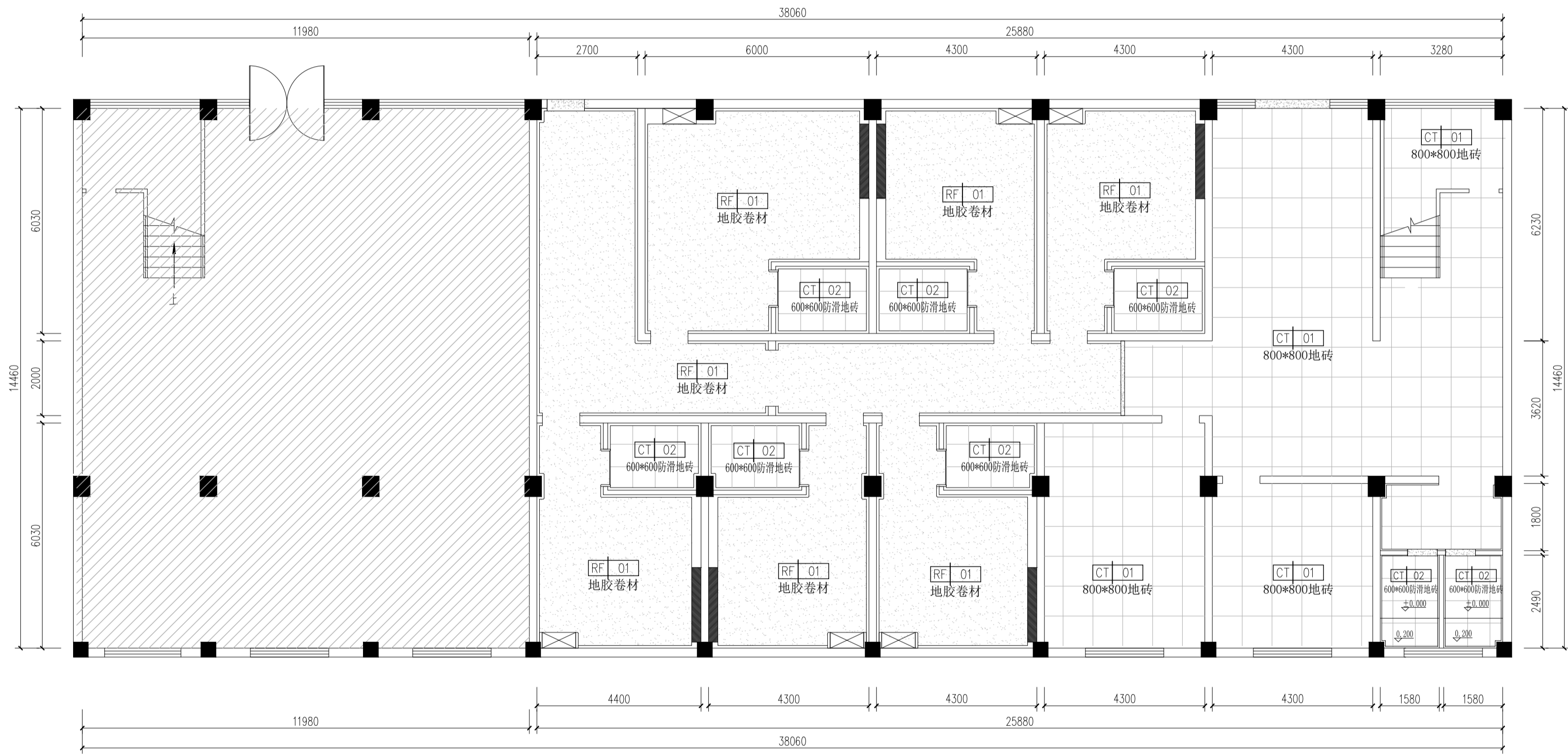
绘图 谢忱 *谢忱*

图名
一层地面铺装图

图号	警施-17	版次	1
----	-------	----	---

执业专用章(按规定加盖)

未盖出图专用章无效



FC 地面铺装图
 SCALE 1:100 一层

注: 地砖做美缝处理

材料编号	材料名称	图例	说明	防滑等级
ST-01	深色石材		门槛石	Cw (中级)
CT-01	800*800地砖		地面通用	Cw (中级)
CT-02	600*600防滑地砖		用于卫生间、淋浴房地面	Bw (中高级)
WF-01	强化地板		用于宿舍地面	Cw (中级)
WF-02	600*600抗静电地板		用于机房地面	Bw (中高级)
RF-01	地胶卷材(4mm厚带隔音胶垫)		用于讯问室及过道地面	Bw (中高级)

会 签 栏	专业	签名	日期
	建筑	谢忱	
	结构	周家松	
	给排水	李国	
	电气	李国	
暖通	李国		

备注栏

设计单位

 建筑行业(建筑工程)甲级 A13302327
 市政行业专业乙级 A233000514
 风景园林设计专项甲级 A13302327
 岩土工程(勘察)甲级 B13302327
 岩土工程(设计)乙级 B233000514
 城乡规划编制 乙[浙]城规编142080

**浙江恒欣设计集团
股份有限公司**
 ZHEJIANG HENGXIN DESIGN GROUP CO., LTD.
 嘉兴市南湖区金港路35号(亚太路交叉口)恒欣大厦8楼
 THE 8TH FLOOR HENGXIN MANSION35 JINGANG RD. JIAXING ZHEJIANG
 网址: WWW.SQHX.COM
 全国投资统一号码: 400-9006561
 区域服务电话: 0514-82663900

建设单位
仪征市公安局

工程名称
仪征市公安局指定监场所改造项目

子项

工程编号
 560JZ26-002

出图日期
 2026.04

签名	日期
----	----

项目经理

项目负责人 陆卫东 任杰

审定 邱凌燕 邱凌燕

审核 陆卫东 任杰

专业负责人 陆卫东 任杰

校对 陆卫东 任杰

设计 谢忱 谢忱

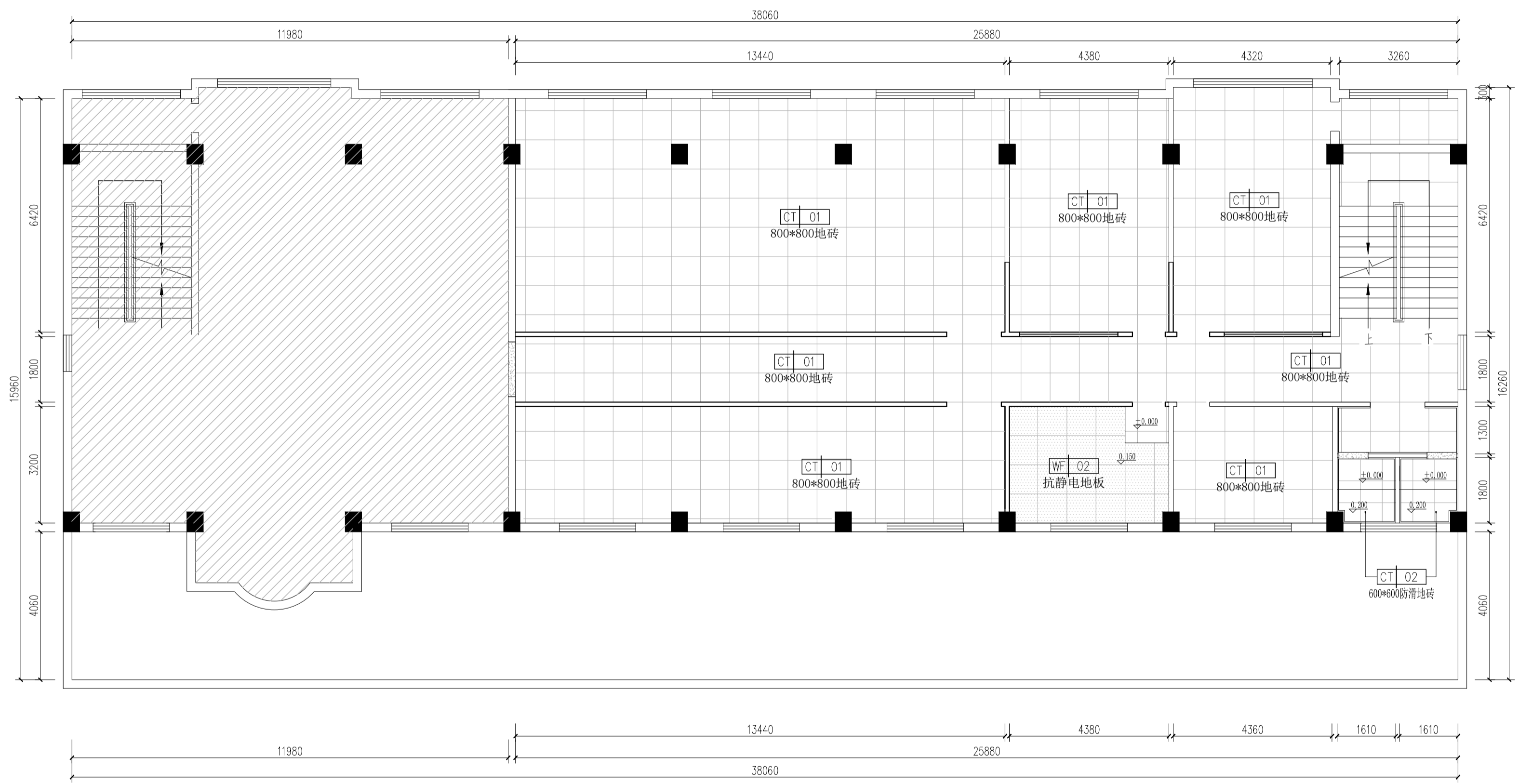
绘图 谢忱 谢忱

图名
二层地面铺装图

图号	楼层-18	版次	1
----	-------	----	---

执业专用章(按规定加盖)

未盖出图专用章无效




FC 地面铺装图 二层
 SCALE 1:100

注: 地砖做美缝处理

材料编号	材料名称	图例	说明	防滑等级
ST-01	深色石材		门槛石	Cw (中级)
CT-01	800*800地砖		地面通用	Cw (中级)
CT-02	600*600防滑地砖		用于卫生间、淋浴房地面	Bw (中高级)
WF-01	强化地板		用于宿舍地面	Cw (中级)
WF-02	600*600抗静电地板		用于机房地面	Bw (中高级)
RF-01	地胶卷材(4mm厚带隔音胶垫)		用于讯问室及过道地面	Bw (中高级)

会 签 栏	专业	签名	日期
	建筑	谢忱	
	结构	周家松	
	给排水	李国	
	电气	胡	
暖通	吴皓		

备注栏

设计单位

 建筑行业(建筑工程)甲级 A13302327
 市政行业专业乙级 A233000514
 风景园林设计专项甲级 A13302327
 岩土工程(勘察)甲级 B13302327
 岩土工程(设计)乙级 B233000514
 城乡规划编制 乙[浙]城规编142080

**浙江恒欣设计集团
股份有限公司**
 ZHEJIANG HENGXIN DESIGN GROUP CO., LTD.
 嘉兴市南湖区金港路35号(亚太路交叉口)恒欣大厦8楼
 THE 8TH FLOOR HENGXIN MANSION35 JINGANG RD. JIAXING ZHEJIANG
 网址: WWW.SQH.X.COM
 全国投资统一号码: 400-9006561
 区域服务电话: 0514-82663900

建设单位
仪征市公安局

工程名称
仪征市公安局指定监场所改造项目

子项

工程编号
 560JZ26-002

出图日期
 2026.04

签名	日期
----	----

项目经理

项目负责人 陆卫东 任琛

审定 邱凌燕 邱凌

审核 陆卫东 任琛

专业负责人 陆卫东

校对 陆卫东 任琛

设计 谢忱 谢忱

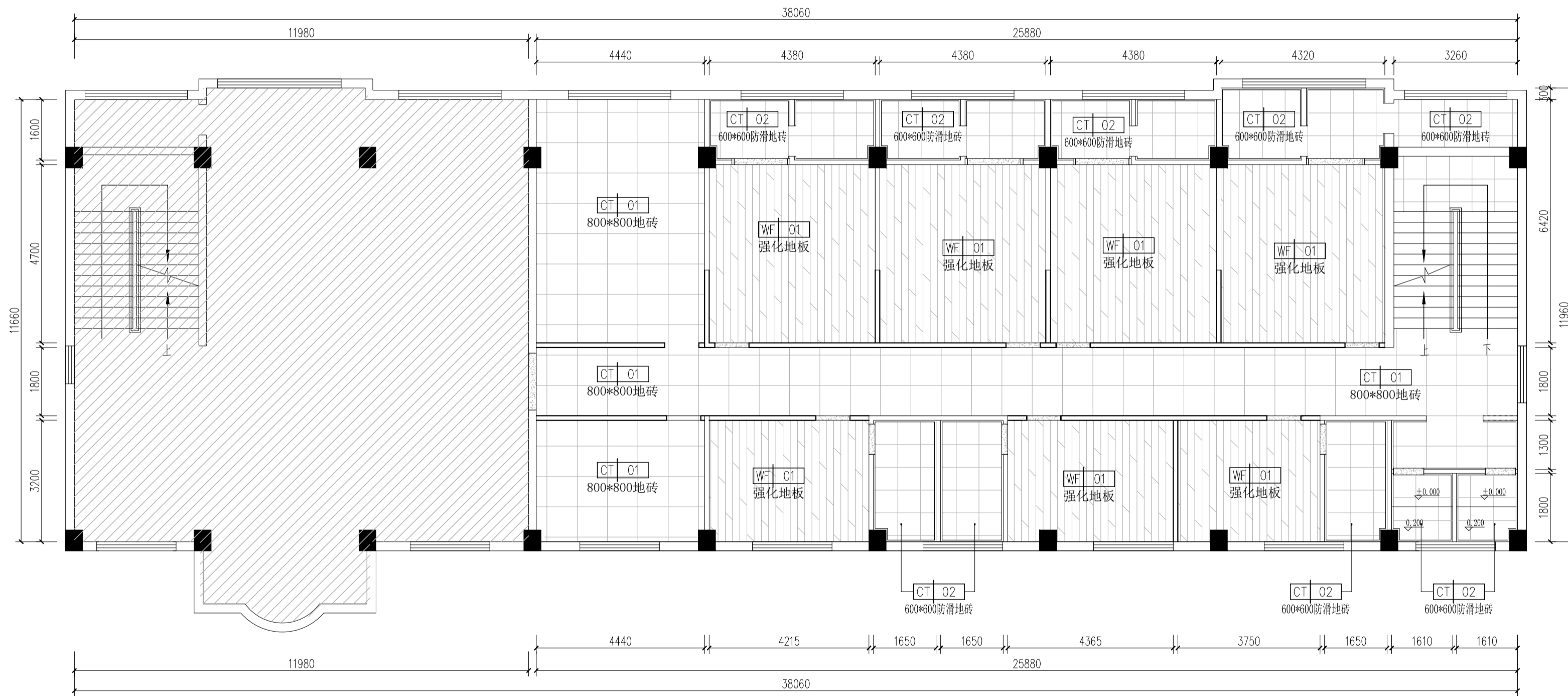
绘图 谢忱 谢忱

图名
三层地面铺装图

图号	楼层-19	版次	1
----	-------	----	---

执业专用章(按规定加盖)

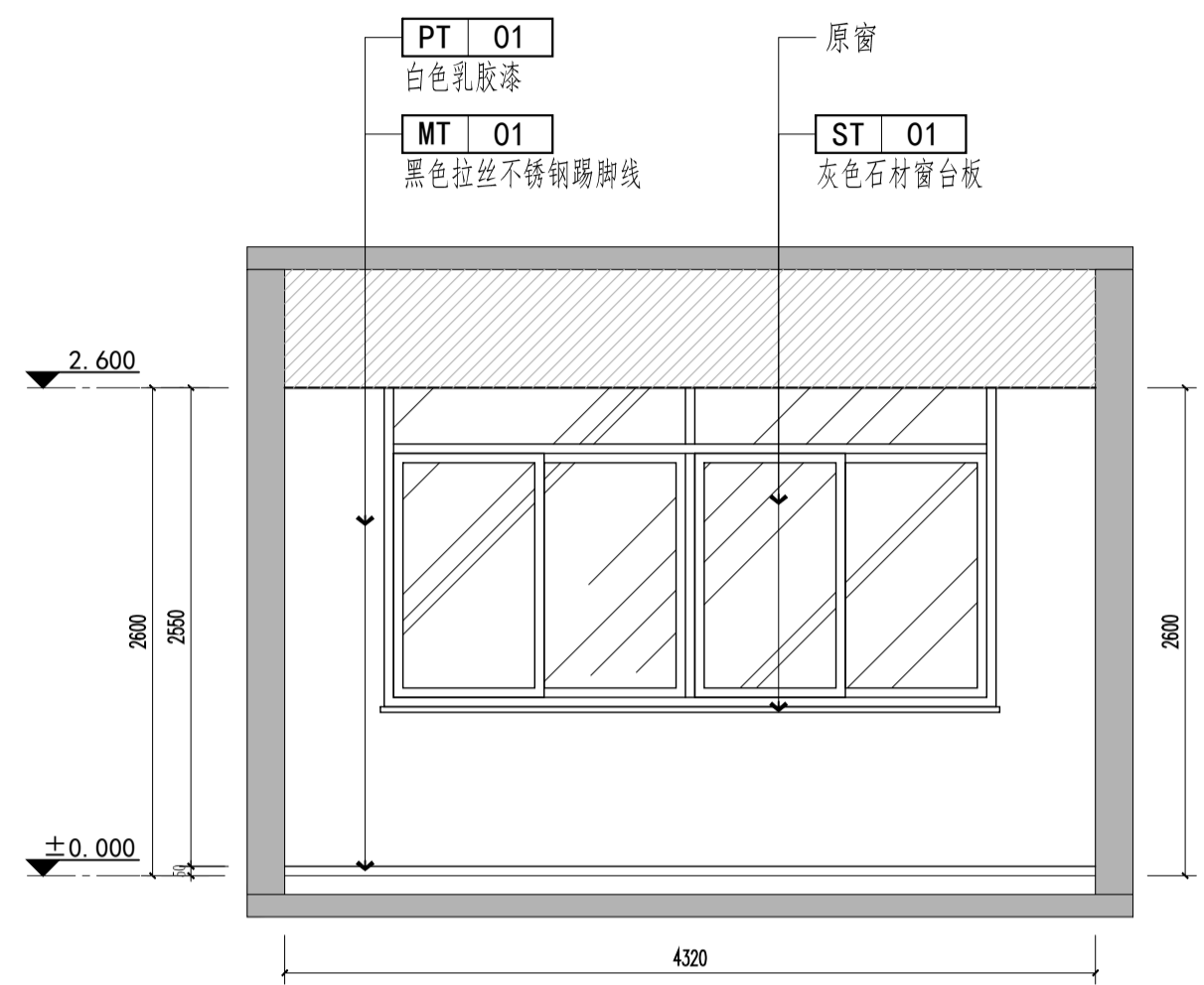
未盖出图专用章无效



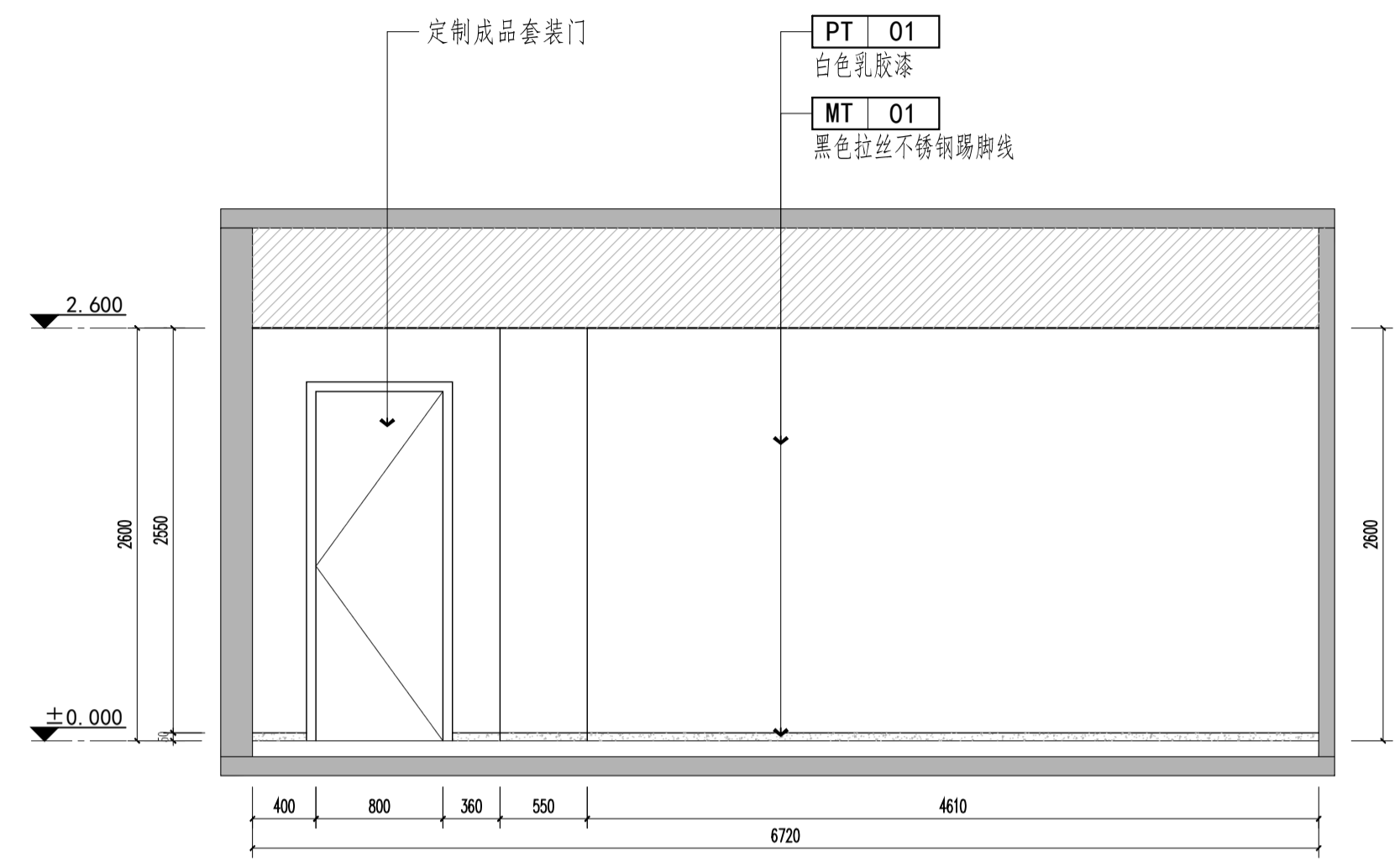
FC 地面铺装图
 SCALE 1:100 三层

注: 地砖做美缝处理

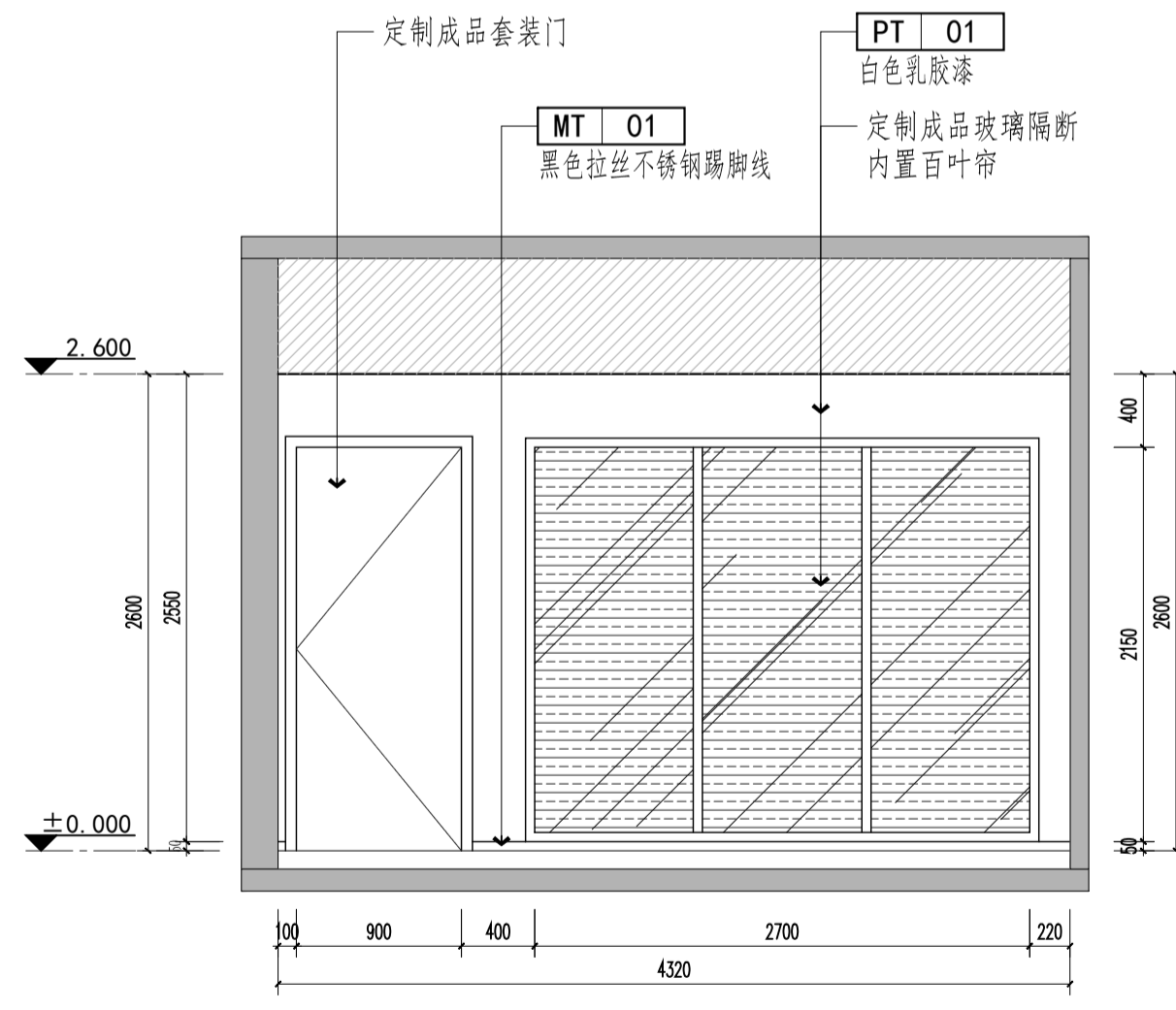
材料编号	材料名称	图例	说明	防滑等级
ST-01	深色石材		门槛石	Cw (中级)
CT-01	800*800地砖		地面通用	Cw (中级)
CT-02	600*600防滑地砖		用于卫生间、淋浴房地面	Bw (中高级)
WF-01	强化地板		用于宿舍地面	Cw (中级)
WF-02	600*600抗静电地板		用于机房地面	Bw (中高级)
RF-01	地胶卷材(4mm厚带隔音胶垫)		用于讯问室及过道地面	Bw (中高级)



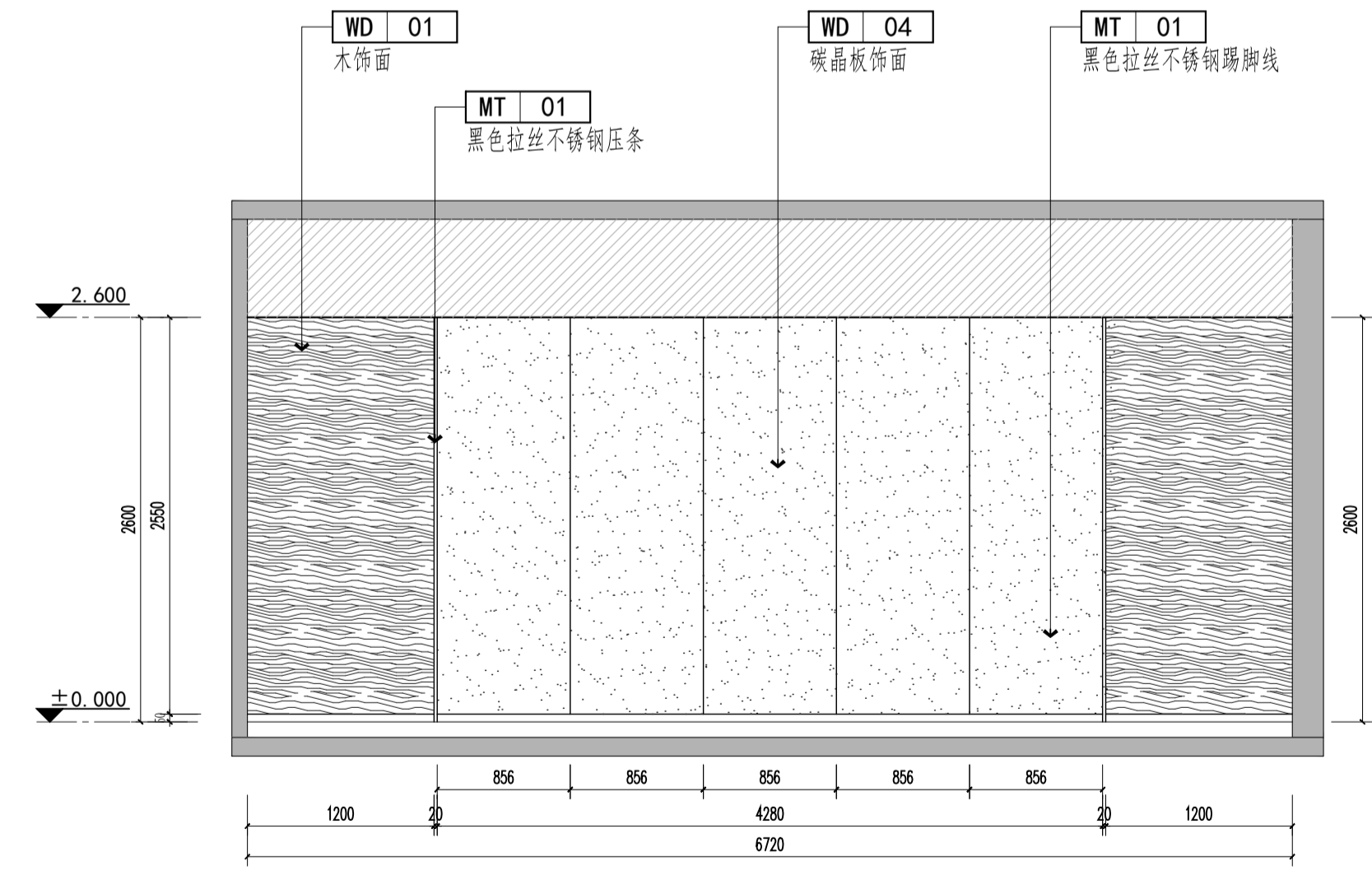
AF 会议室A向立面图



AF 会议室B向立面图



AF 会议室C向立面图



AF 会议室D向立面图

专业	签名	日期
建筑	谢忱	
结构	周家松	
给排水	李国	
电气	李国	
暖通	李国	

备注栏

设计单位

建筑行业(建筑工程)甲级 A13302327
 市政行业专业乙级 A233000514
 风景园林设计专项甲级 A13302327
 岩土工程(勘察)甲级 B13302327
 岩土工程(设计)乙级 B233000514
 城乡规划编制 乙[新]城规编142080

浙江恒欣设计集团
股份有限公司

ZHEJIANG HENGXIN DESIGN GROUP CO., LTD.
 嘉兴市南湖区金港路35号(亚太路交叉口)恒欣大厦8楼
 THE 8TH FLOOR HENGXIN MANSION 35 JINGANG RD. JIAXING ZHEJIANG
 网址: WWW.SQH.X.COM
 全国投资统一号码: 400-9006561
 区域服务电话: 0514-82663900

建设单位
仪征市公安局

工程名称
仪征市公安局指定监场所改造项目

子项

工程编号 560JZ26-002

出图日期 2026.04

签名 日期

项目经理

项目负责人 陆卫东 任琛

审定 邱凌燕 邱凌燕

审核 陆卫东 任琛

专业负责人 陆卫东 任琛

校对 陆卫东 任琛

设计 谢忱 谢忱

绘图 谢忱 谢忱

图名 二层会议室立面图

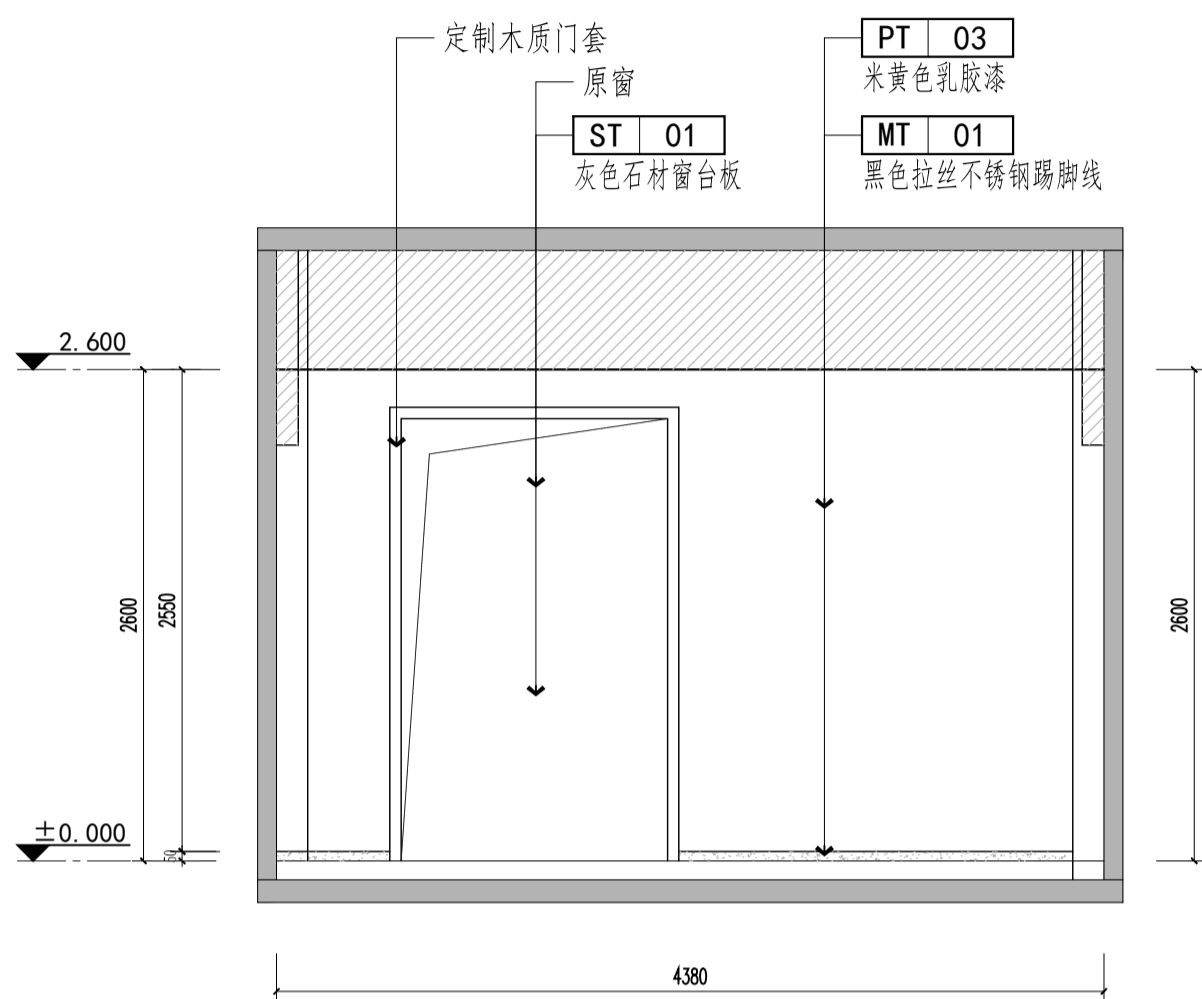
图号 警施-37 版次 1

执业专用章(按规定加盖)

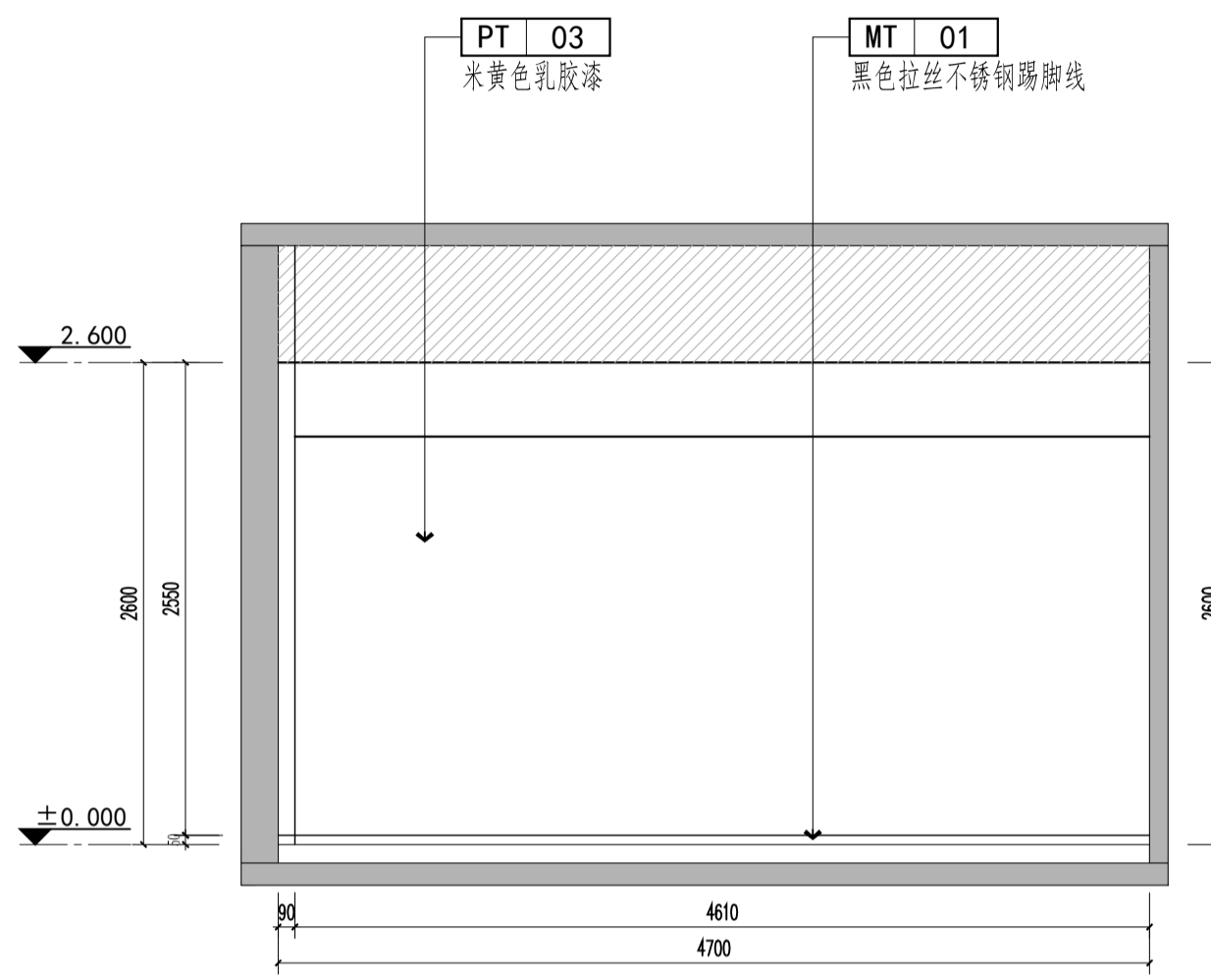
未盖出图专用章无效

专业	签名	日期
建筑	谢忱	
结构	周露松	
给排水	李国	
电气	李国	
暖通	李国	

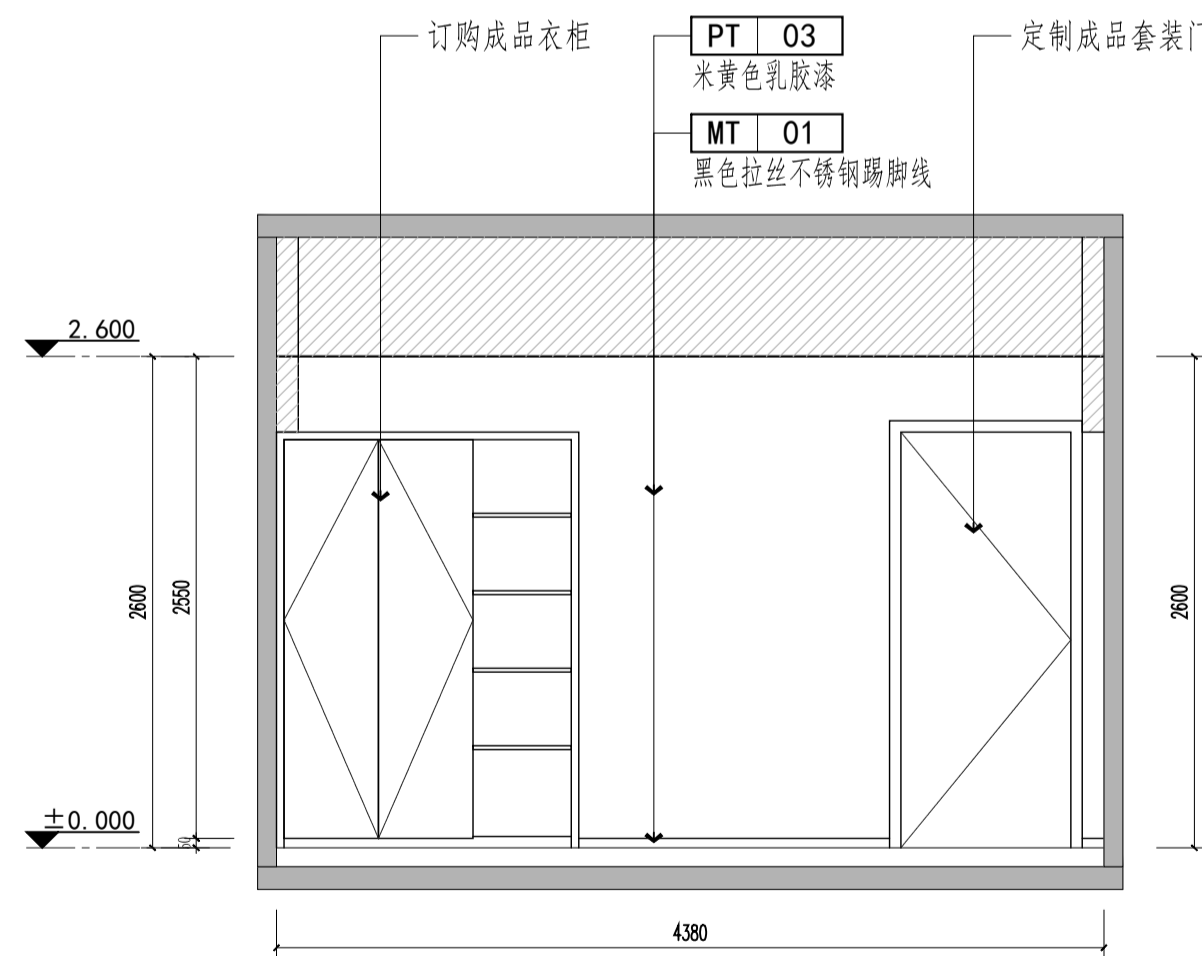
备注栏



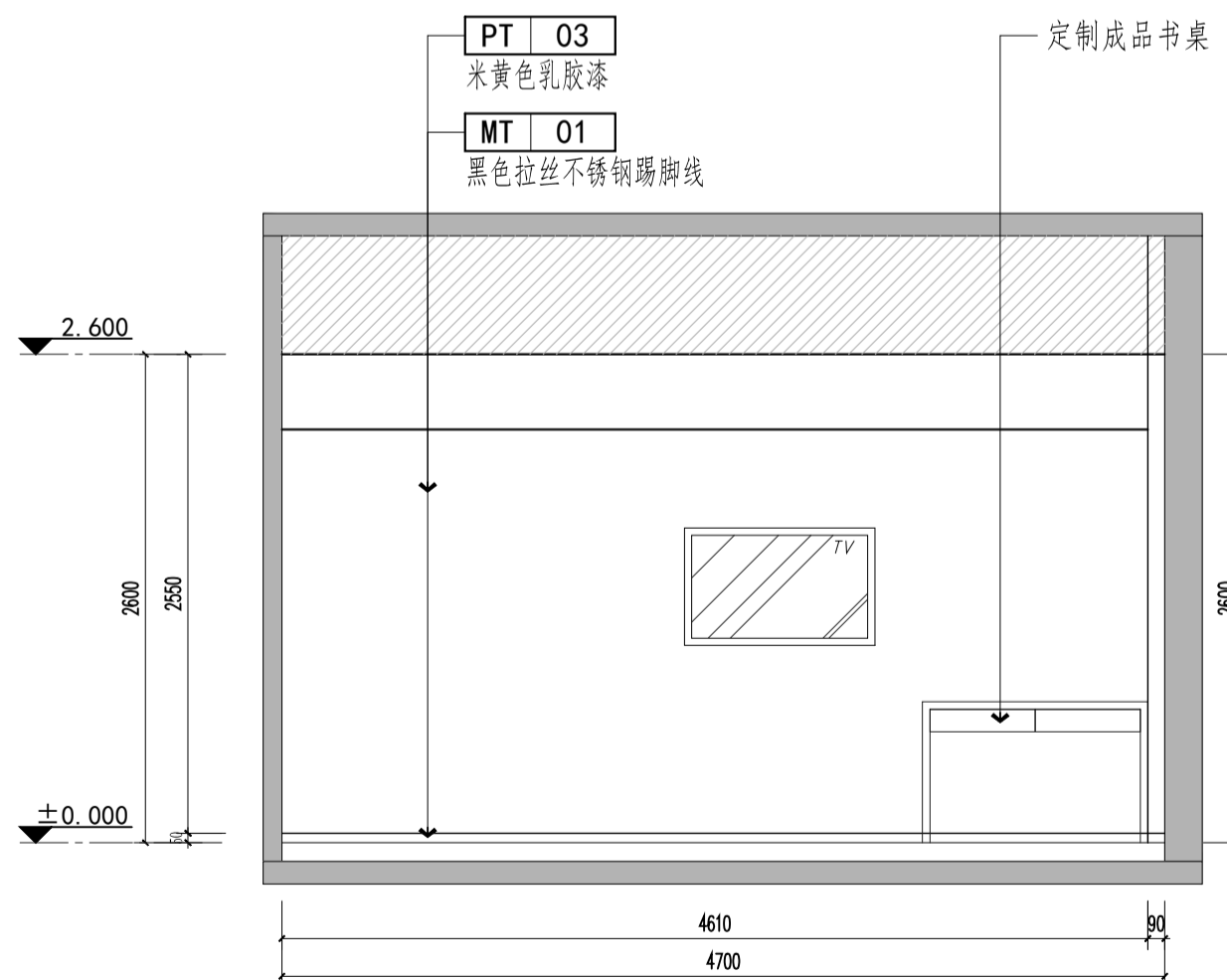
AF 宿舍A向立面图



AF 宿舍B向立面图



AF 宿舍C向立面图



AF 宿舍D向立面图

设计单位


 建筑行业(建筑工程)甲级 A13302327
 市政行业专业乙级 A233000514
 风景园林设计专项甲级 A13302327
 岩土工程(勘察)甲级 B13302327
 岩土工程(设计)乙级 B233000514
 城乡规划编制 乙[浙]城规编142080

浙江恒欣设计集团
股份有限公司

ZHEJIANG HENGXIN DESIGN GROUP CO., LTD.
 嘉兴市南湖区金港路35号(亚太路交叉口)恒欣大厦8楼
 THE 8TH FLOOR HENGXIN MANSION 35 JINGANG RD. JIAXING ZHEJIANG
 网址: WWW.SQHX.COM
 全国投资统一号码: 400-9006561
 区域服务电话: 0514-82663900

建设单位
仪征市公安局

工程名称
仪征市公安局指定监场所改造项目

子项

工程编号
560JZ26-002

出图日期
2026.04

签名	日期
----	----

项目经理

项目负责人 陆卫东 任杰

审定 邱凌燕 邱凌燕

审核 陆卫东 任杰

专业负责人 陆卫东

校对 陆卫东 任杰

设计 谢忱 谢忱

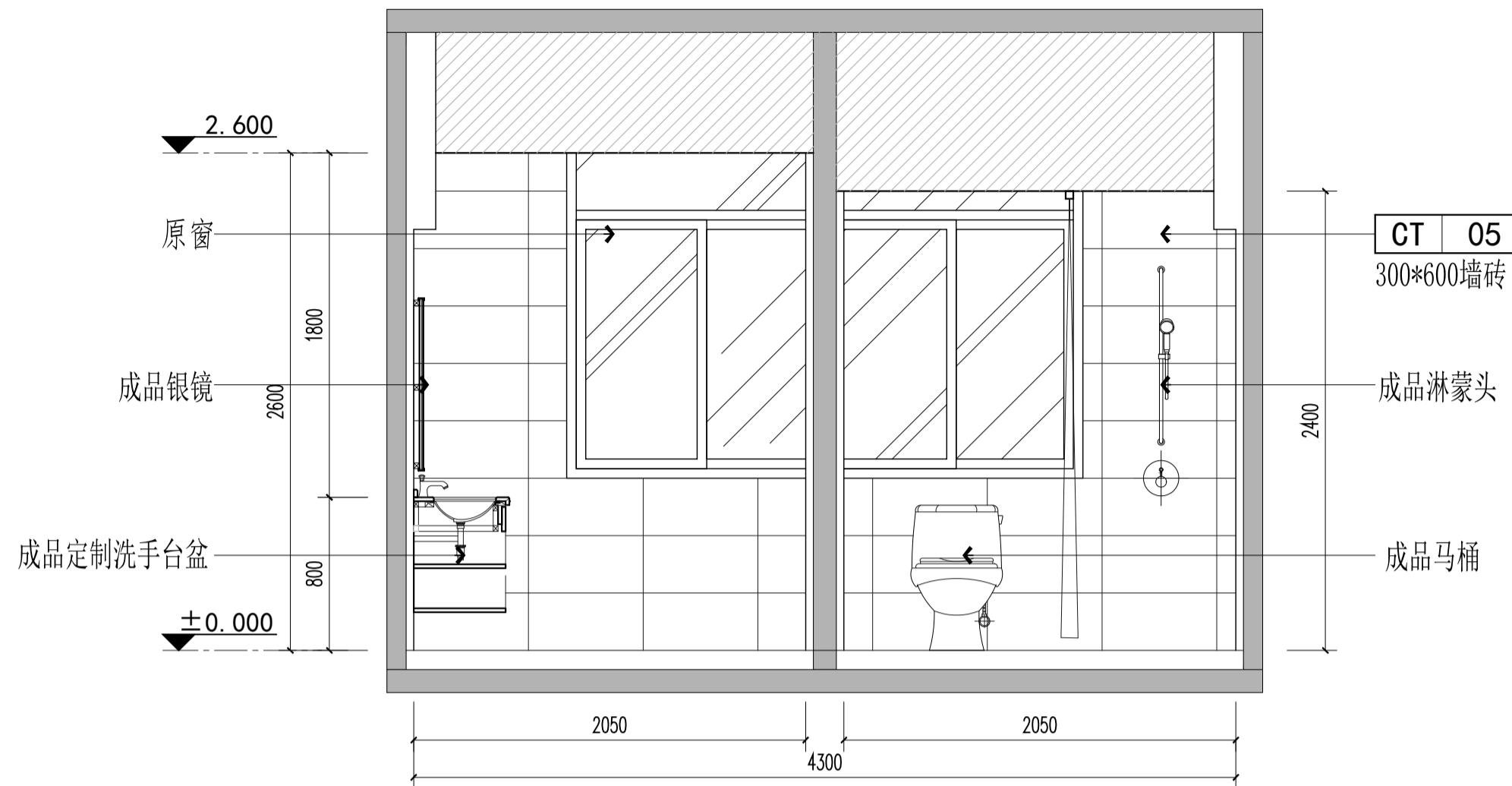
绘图 谢忱

图名
三层宿舍立面图

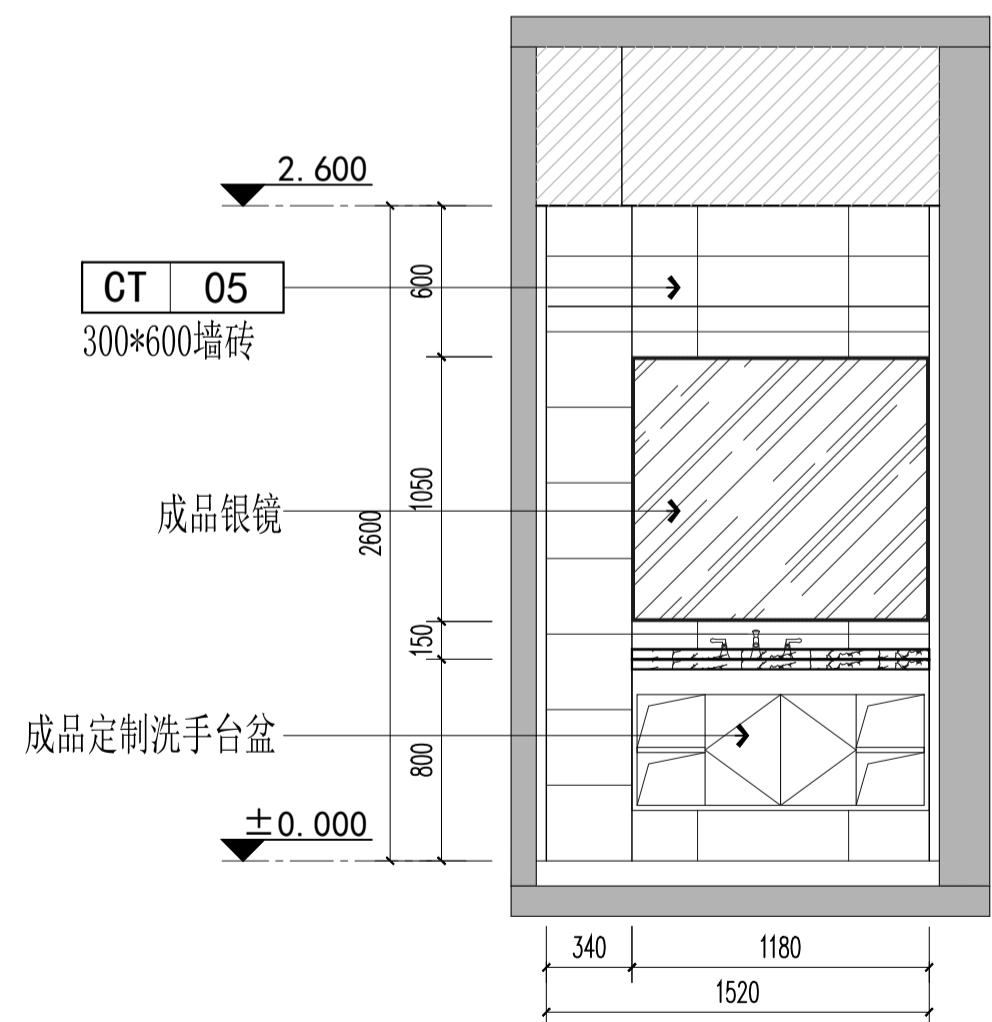
图号	楼层-38	版次	1
----	-------	----	---

执业专用章(按规定加盖)

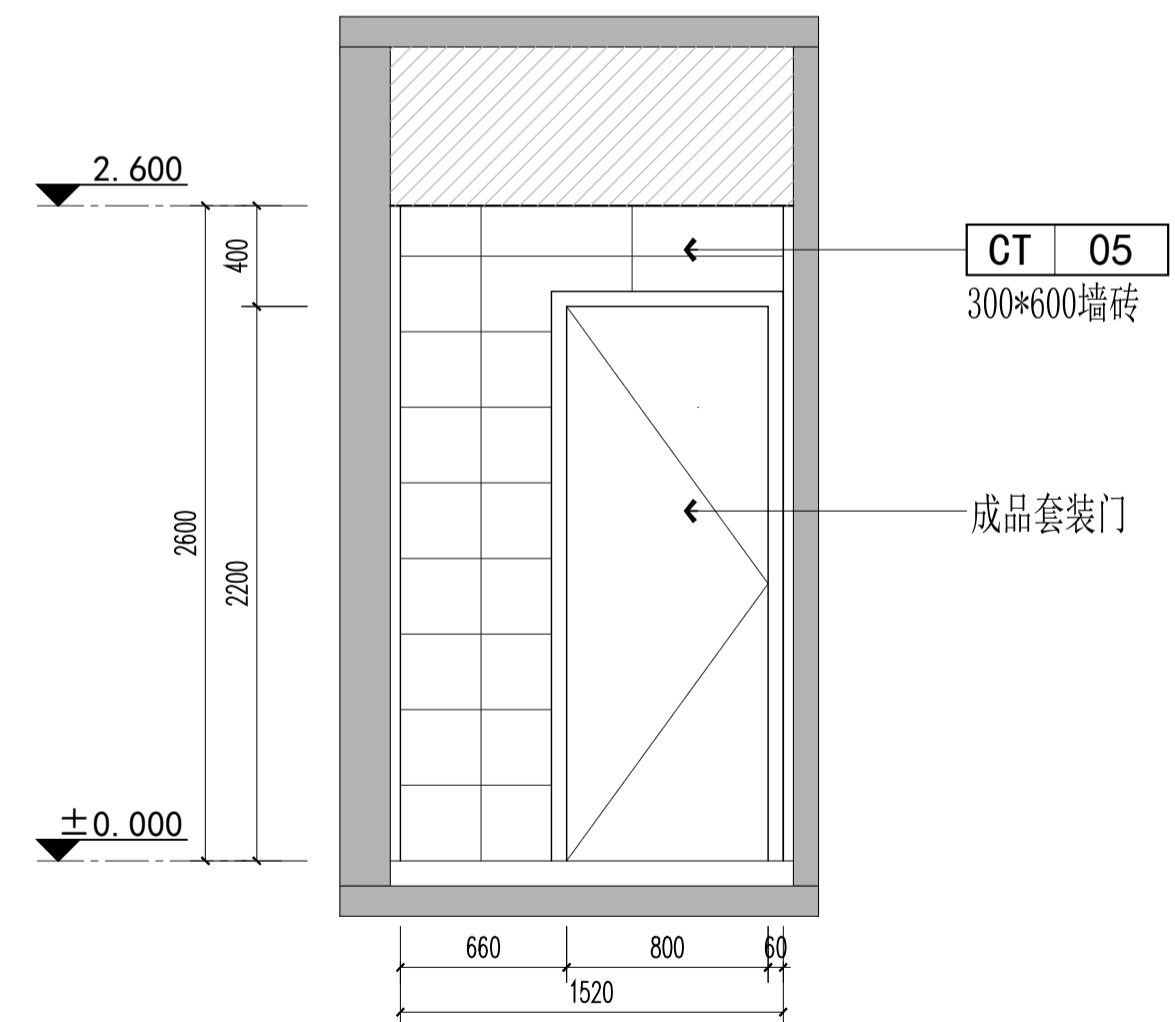
未盖出图专用章无效



AF 宿舍卫生间A向立面图



AF 宿舍卫生间B向立面图



AF 宿舍卫生间C向立面图

专业	签名	日期
建筑	谢忱	
结构	周露松	
给排水	李国	
电气	李国	
暖通	李国	

备注栏

设计单位

建筑行业(建筑工程)甲级 A13302327
 市政行业专业乙级 A233000514
 风景园林设计专项甲级 A13302327
 岩土工程(勘察)甲级 B13302327
 岩土工程(设计)乙级 B233000514
 城乡规划编制 乙[新]城规编142080

浙江恒欣设计集团
股份有限公司

ZHEJIANG HENGXIN DESIGN GROUP CO., LTD.
 嘉兴市南湖区长江路35号(亚太路交叉口)恒欣大厦8楼
 THE 8TH FLOOR HENGXIN MANSION 35 JIANGANG RD. JIAXING ZHEJIANG
 网址: WWW.SQH.X.COM
 全国投资统一号码: 400-9006561
 区域服务电话: 0514-82663900

建设单位

仪征市公安局

工程名称

仪征市公安局指定监场所改造项目

子项

工程编号

560JZ26-002

出图日期

2026.04

	签名	日期
项目经理		
项目负责人	陆卫东	任琛
审定	邱凌燕	邱凌燕
审核	陆卫东	任琛
专业负责人	陆卫东	任琛
校对	陆卫东	任琛
设计	谢忱	
绘图	谢忱	

图名

三层宿舍卫生间立面图

图号

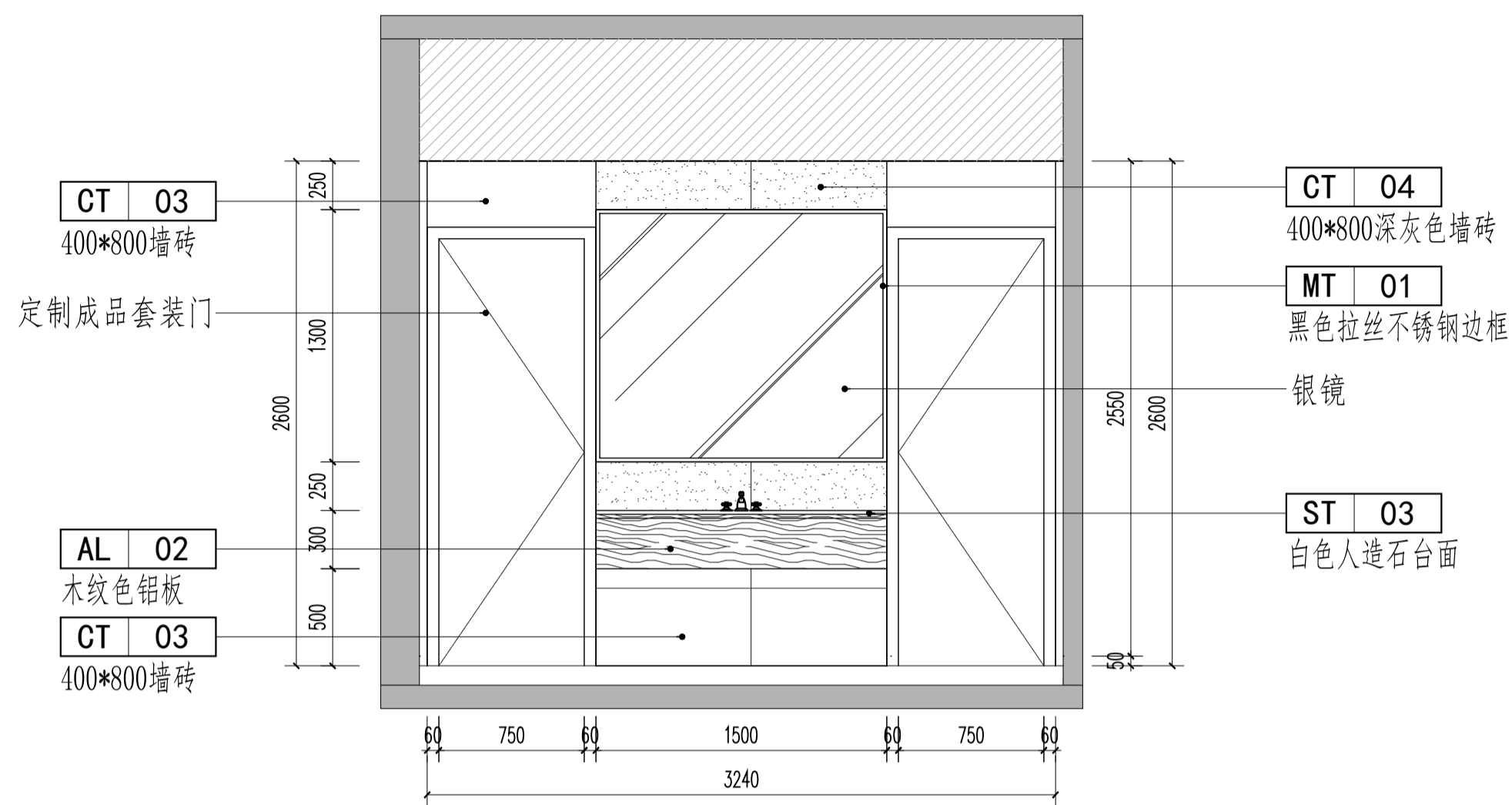
警施-39

版次

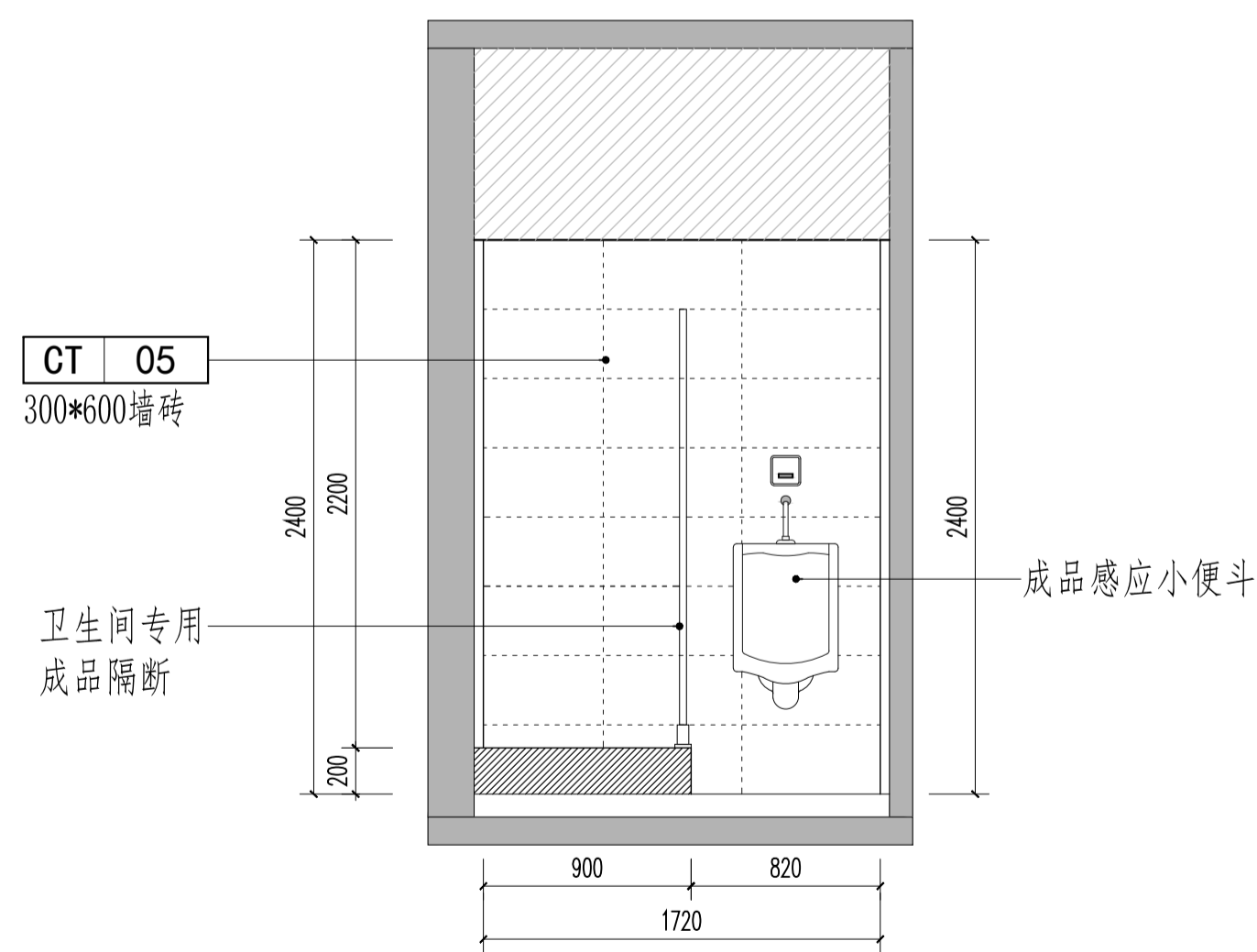
1

执业专用章(按规定加盖)

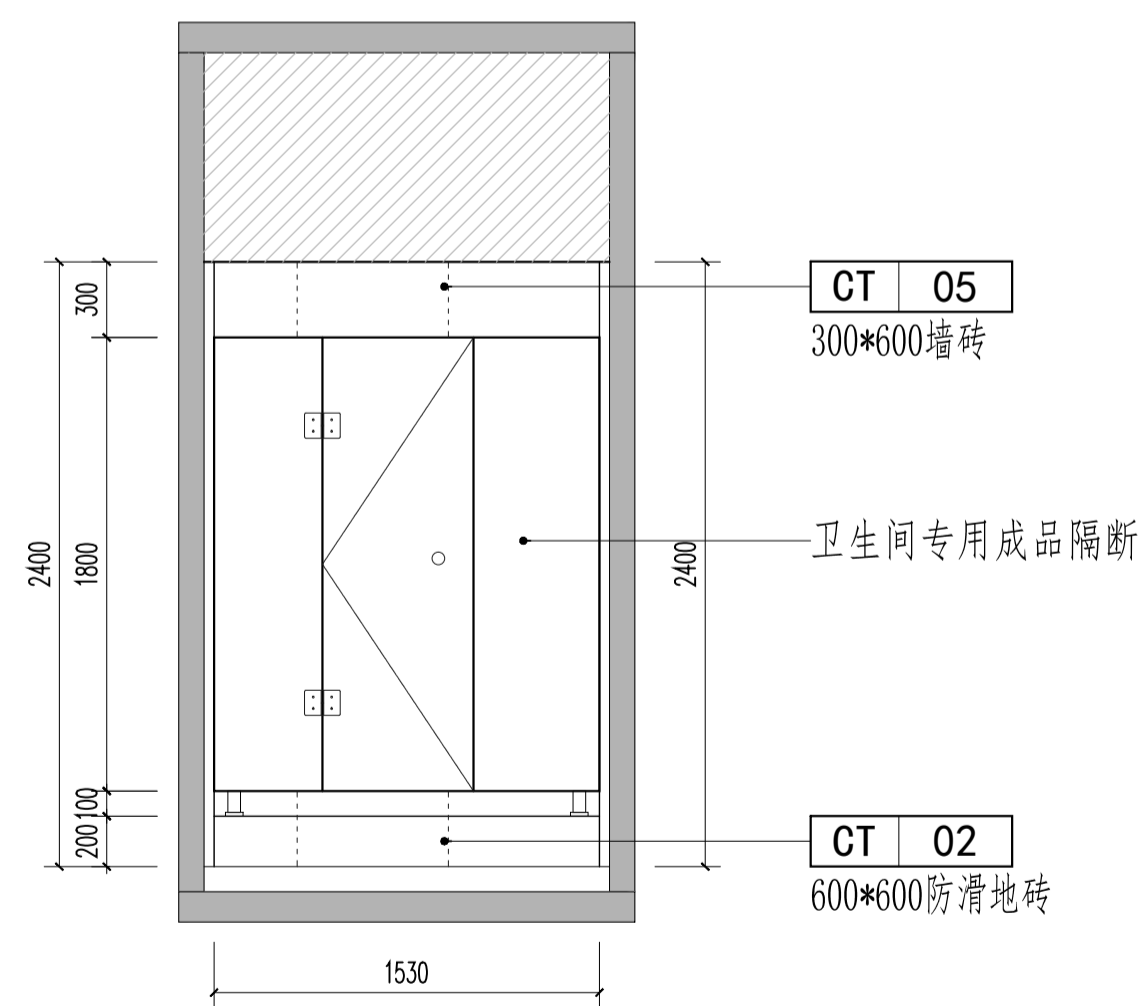
未盖出图专用章无效



AF 二、三层卫生间A向立面图



AF 二、三层卫生间B向立面图



AF 二、三层卫生间C向立面图

专业	签名	日期
建筑	谢忱	
结构	周露松	
给排水	孙	
电气	孙	
暖通	孙	

备注栏

设计单位

 建筑行业(建筑工程)甲级 A133A02327
 市政行业专业乙级 A233000514
 风景园林设计专项甲级 A133A02327
 岩土工程(勘察)甲级 B133A02327
 岩土工程(设计)乙级 B233000514
 城乡规划编制 乙[新]城规编142080

浙江恒欣设计集团
股份有限公司

ZHEJIANG HENGXIN DESIGN GROUP CO., LTD.
 嘉兴市南湖区长港路35号(亚太路交叉口)恒欣大厦8楼
 THE 8TH FLOOR HENGXIN MANSION 35 JIANGANG RD. JIAXING ZHEJIANG
 网址: WWW.SQH.X.COM
 全国投资统一号码: 400-9006561
 区域服务电话: 0514-82663900

建设单位
仪征市公安局

工程名称
仪征市公安局指定监场所改造项目

子项

工程编号 560JZ26-002

出图日期 2026.04

签名 日期

项目经理

项目负责人 陆卫东 任杰

审定 邱凌燕 邱凌

审核 陆卫东 任杰

专业负责人 陆卫东

校对 陆卫东 任杰

设计 谢忱 谢忱

绘图 谢忱 谢忱

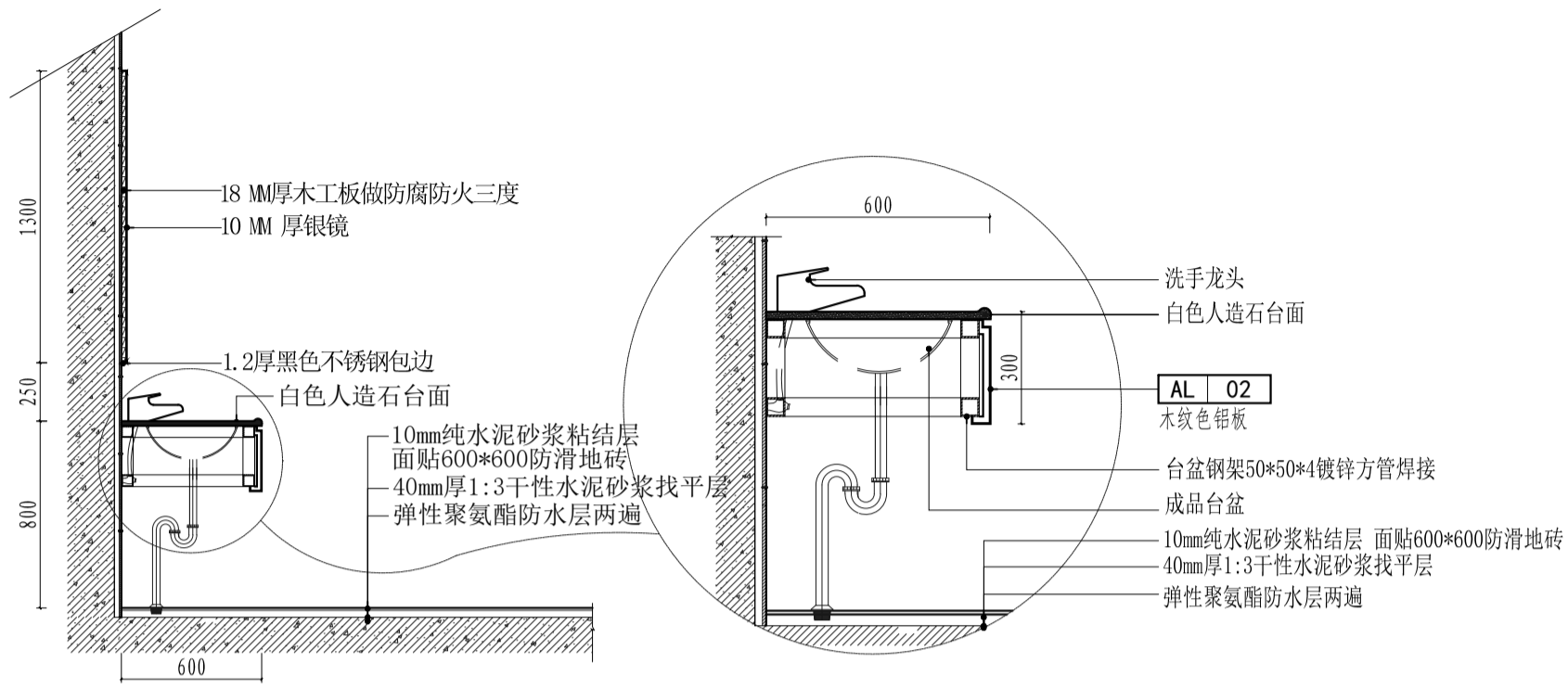
图名

二、三层卫生间立面图

图号 警路-40 版次 1

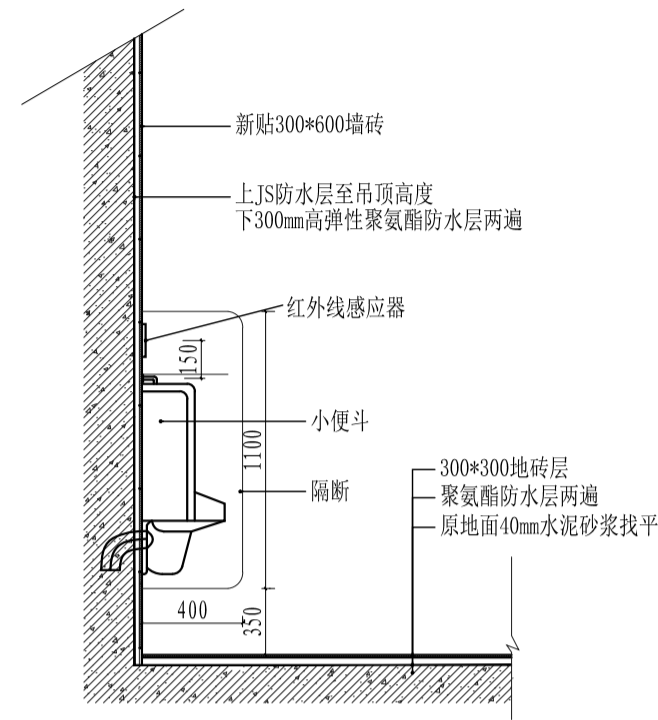
执业专用章(按规定加盖)

未盖出图专用章无效

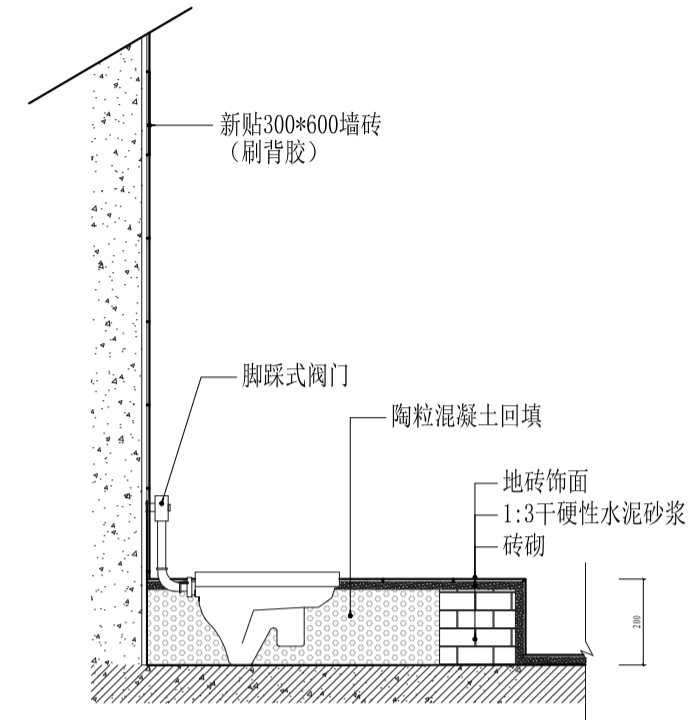


注：卫生间地面做聚氨酯防水 两遍并沿四周墙面上做300mm高聚氨酯防水，卫生间内墙300mm以上至1800mm高做JS防水三遍，卫生间盥洗间墙面做1200mm高JS防水层。

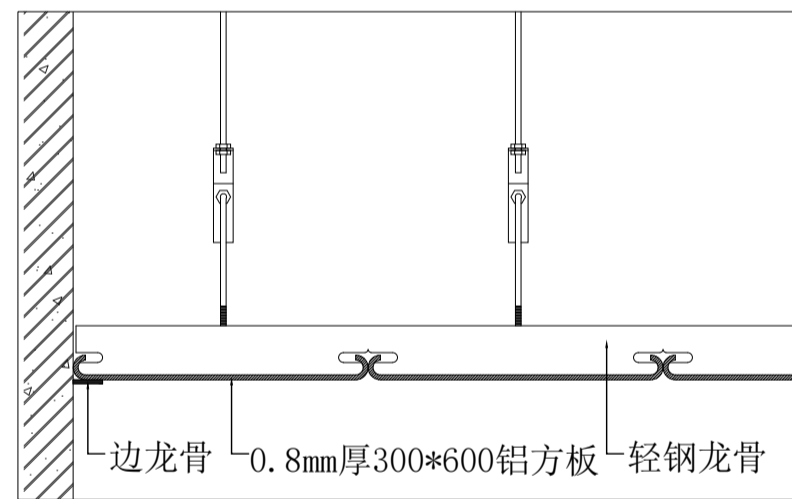
EL 卫生间洗手池剖面详图



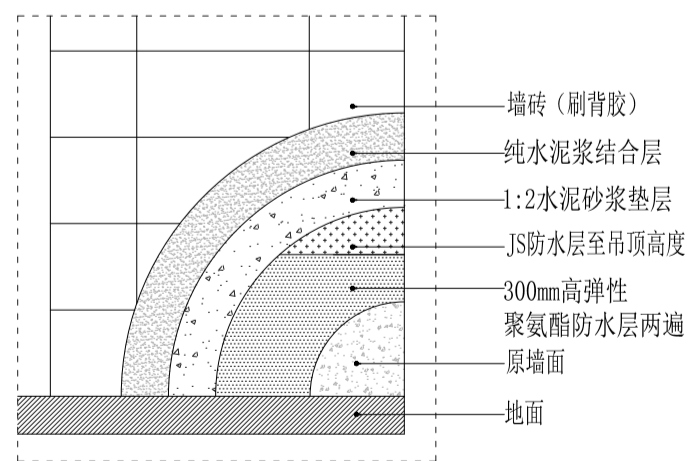
EL 小便斗剖面图



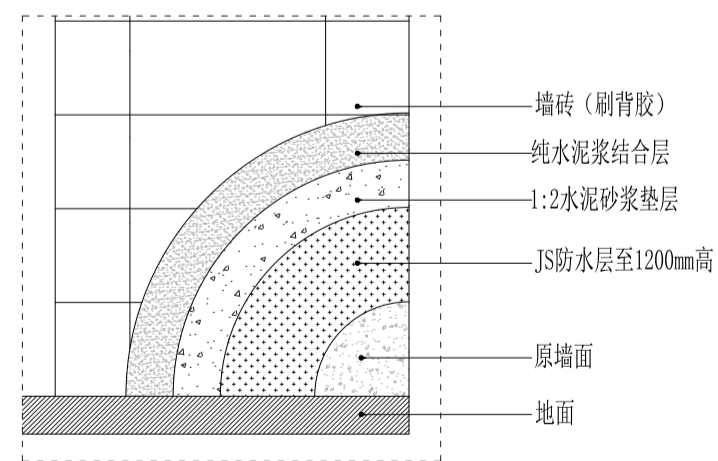
EL 蹲坑剖面图



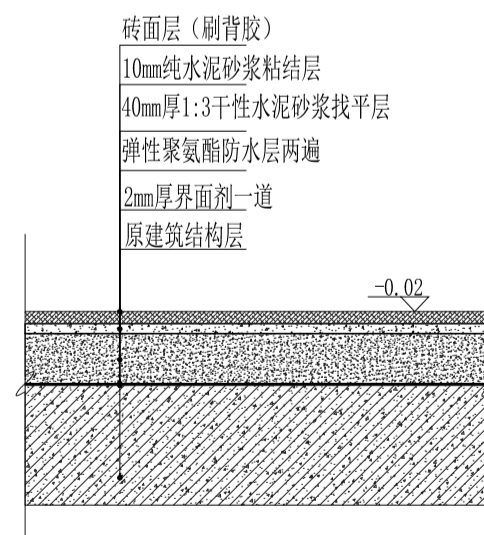
EL 卫生间天花铝扣板做法



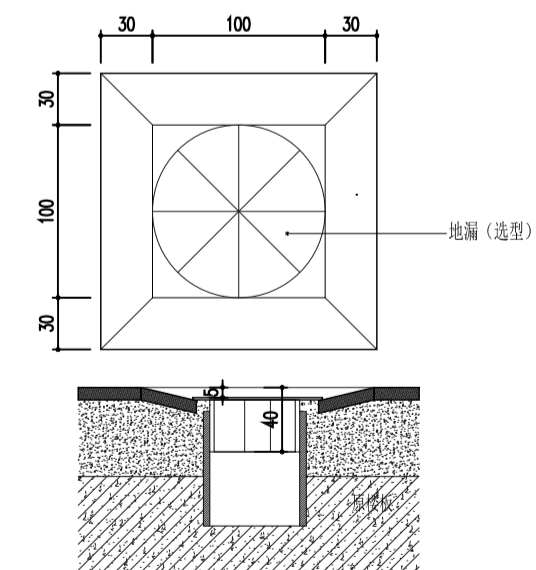
EL 卫生间墙面剖层图



EL 盥洗区墙面剖层图



EL 卫生间地面详图



EL 地漏大样图

专业	签名	日期
建筑	谢忱	
结构	周露松	
给排水	李国	
电气	李国	
暖通	李国	

备注栏

设计单位
浙江恒欣设计集团
股份有限公司

建筑行业(建筑工程)甲级 A133A02327
市政行业专业乙级 A233000514
风景园林设计专项甲级 A133A02327
岩土工程(勘察)甲级 B133A02327
岩土工程(设计)乙级 B233000514
城乡规划编制 乙[浙]城规编142080

浙江恒欣设计集团
股份有限公司

ZHEJIANG HENGXIN DESIGN GROUP CO., LTD.
嘉兴市南湖区金港路35号(亚太路交叉)恒欣大厦8楼
THE 8TH FLOOR HENGXIN MANSION 35 JINGANG RD. JIAXING ZHEJIANG
网址: WWW.SQH.X.COM
全国投资统一号码: 400-9006561
区域服务电话: 0514-82663900

建设单位
仪征市公安局

工程名称
仪征市公安局指定盥洗场所改造项目

子项

工程编号 560JZ26-002

出图日期 2026.04

签名 日期

项目经理

项目负责人 陆卫东 任琛

审定 邱凌燕 邱凌

审核 陆卫东 任琛

专业负责人 陆卫东

校对 陆卫东 任琛

设计 谢忱 谢忱

绘图 谢忱

图名 卫生间剖面图


图号 警施-41 版次 1

执业专用章 (按规定加盖)

未盖出图专用章无效

专业	签名	日期
建筑	谢忱	
结构	周家松	
给排水	李国	
电气	李国	
暖通	李国	

备注栏

设计单位

 建筑行业(建筑工程)甲级 A13302327
 市政行业专业乙级 A233000514
 风景园林设计专项甲级 A13302327
 岩土工程(勘察)甲级 B13302327
 岩土工程(设计)乙级 B233000514
 城乡规划编制 乙[浙]城规编142080

浙江恒欣设计集团
股份有限公司
 ZHEJIANG HENGXIN DESIGN GROUP CO., LTD.
 嘉兴市南湖区金港路35号(亚太路交叉口)恒欣大厦8楼
 THE 8TH FLOOR HENGXIN MANSION 35 JINGANG RD. JIAXING ZHEJIANG
 网址: WWW.SQHX.COM
 全国投资统一号码: 400-9006561
 区域服务电话: 0514-82663900

建设单位
仪征市公安局

工程名称
仪征市公安局指定监禁场所改造项目

子项

工程编号
 560JZ26-002

出图日期
 2026.04

签名	日期
----	----

项目经理
 陆卫东 任杰

项目负责人
 陆卫东 任杰

审定
 邱凌燕 邱凌燕

审核
 陆卫东 任杰

专业负责人
 陆卫东 任杰

校对
 陆卫东 任杰

设计
 谢忱 谢忱

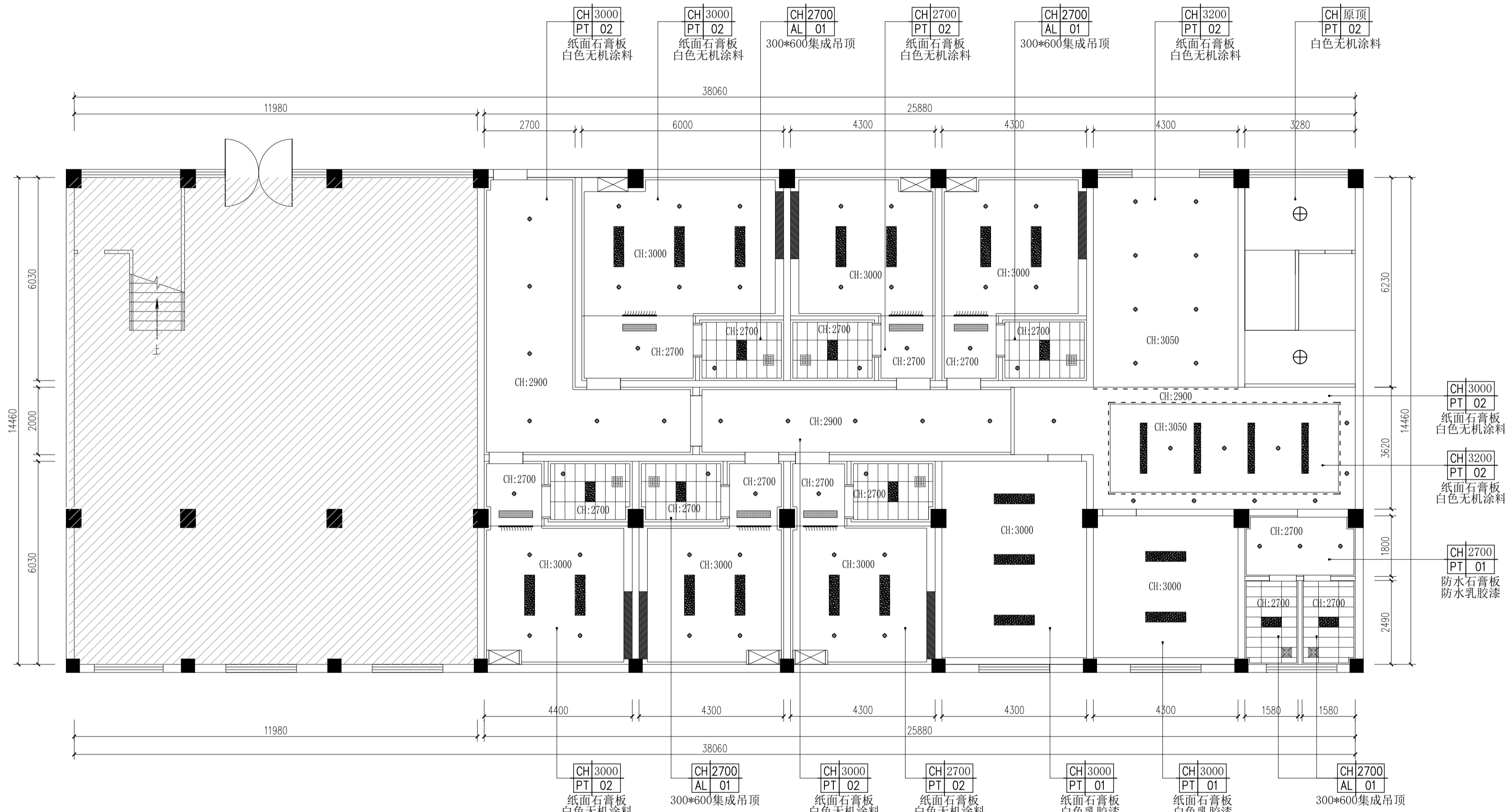
绘图
 谢忱 谢忱

图名
一层天花布置图

图号	楼层-20	版次	1
----	-------	----	---

执业专用章(按规定加盖)

未盖出图专用章无效



材料编号	材料名称	图例	说明
01	筒灯	⊙	5寸LED筒灯,色温:4000K,功率:12W
02	暗灯槽	----	内置LED灯条
03	平板灯	■	300*1200 LED平板灯
04	平板灯	■	300*600 LED平板灯
05	灯膜	——	内置LED灯条
06	吸顶灯	⊕	
07	换气扇	⊗	
08	空调风口	▬	
09	嵌入式花洒	■	

RC **天花布置图**
 SCALE 1:100 一层

专业	签名	日期
建筑	谢忱	
结构	周家松	
给排水	李国	
电气	胡	
暖通	赵	

备注栏

设计单位



建筑行业(建筑工程)甲级 A13302327
 市政行业专业乙级 A233000514
 风景园林设计专项甲级 A13302327
 岩土工程(勘察)甲级 B13302327
 岩土工程(设计)乙级 B233000514
 城乡规划编制 乙[浙]城规编142080

浙江恒欣设计集团
股份有限公司

ZHEJIANG HENGXIN DESIGN GROUP CO., LTD.
 嘉兴市南湖区长江路35号(亚太路交叉口)恒欣大厦8楼
 THE 8TH FLOOR HENGXIN MANSION 35 JIANGANG RD. JIAXING ZHEJIANG
 网址: WWW.SQH.X.COM
 全国投资统一号码: 400-9006561
 区域服务电话: 0514-82663900

建设单位
仪征市公安局

工程名称
仪征市公安局指定监禁场所改造项目

子项

工程编号
 560JZ26-002

出图日期
 2026.04

签名	日期
----	----

项目经理

项目负责人 陆卫东 *任*

审定 邱凌燕 *邱*

审核 陆卫东 *任*

专业负责人 陆卫东

校对 陆卫东 *任*

设计 谢忱 *谢*

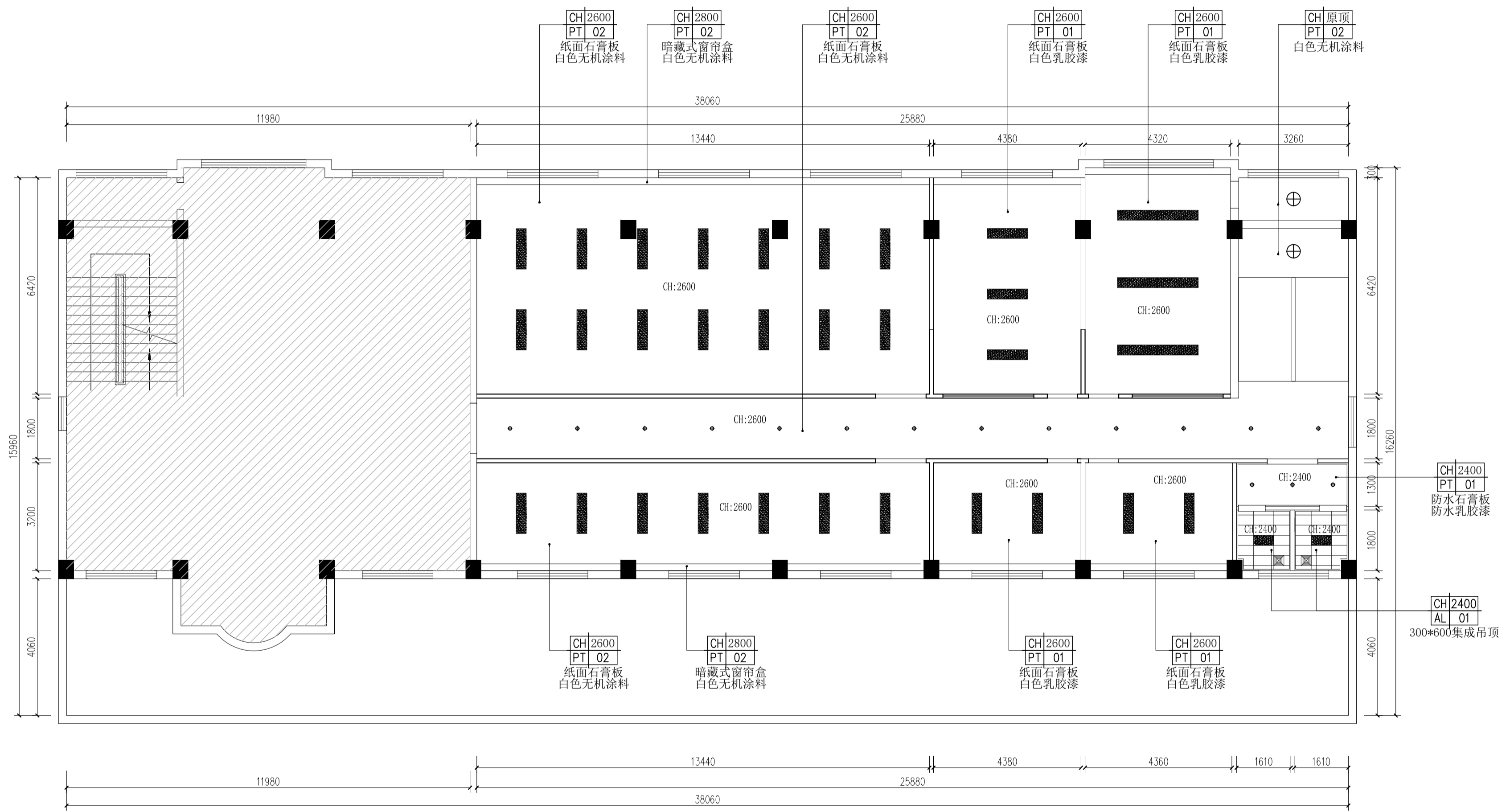
绘图 谢忱 *谢*

图名
二层天花布置图

图号	楼层-21	版次	1
----	-------	----	---

执业专用章(按规定加盖)

未盖出图专用章无效



材料编号	材料名称	图例	说明
01	筒灯	⊕	5寸LED筒灯, 色温: 4000K, 功率: 12W
02	暗灯槽	----	内置LED灯条
03	平板灯	■	300*1200 LED平板灯
04	平板灯	■	300*600 LED平板灯
05	吸顶灯	⊕	
06	换气扇	⊗	
07	空调风口	▬	
08			

RC **天花布置图**
 SCALE 1:100 二层

专业	签名	日期
建筑	谢忱	
结构	周家松	
给排水	李国	
电气	李国	
暖通	李国	

备注栏

设计单位

 建筑行业(建筑工程)甲级 A13302327
 建筑行业专业乙级 A233000514
 风景园林设计专项甲级 A13302327
 岩土工程(勘察)甲级 B13302327
 岩土工程(设计)乙级 B233000514
 城乡规划编制 乙[浙]城规编142080

**浙江恒欣设计集团
股份有限公司**
 ZHEJIANG HENGXIN DESIGN GROUP CO., LTD.
 嘉兴市南湖区长江路35号(亚太路交叉口)恒欣大厦8楼
 THE 8TH FLOOR HENGXIN MANSION 35 JIANGANG RD. JIAXING ZHEJIANG
 网址: WWW.SQH.X.COM
 全国投资统一号码: 400-9006561
 区域服务电话: 0514-82663900

建设单位
仪征市公安局

工程名称
仪征市公安局指定监禁场所改造项目

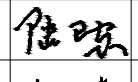
子项

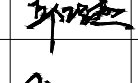
工程编号
 560JZ26-002

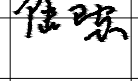
出图日期
 2026.04


签名	日期
----	----

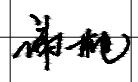
项目经理


项目负责人 陆卫东 

审定 邱凌燕 

审核 陆卫东 

专业负责人 陆卫东 

校对 陆卫东 

设计 谢忱 

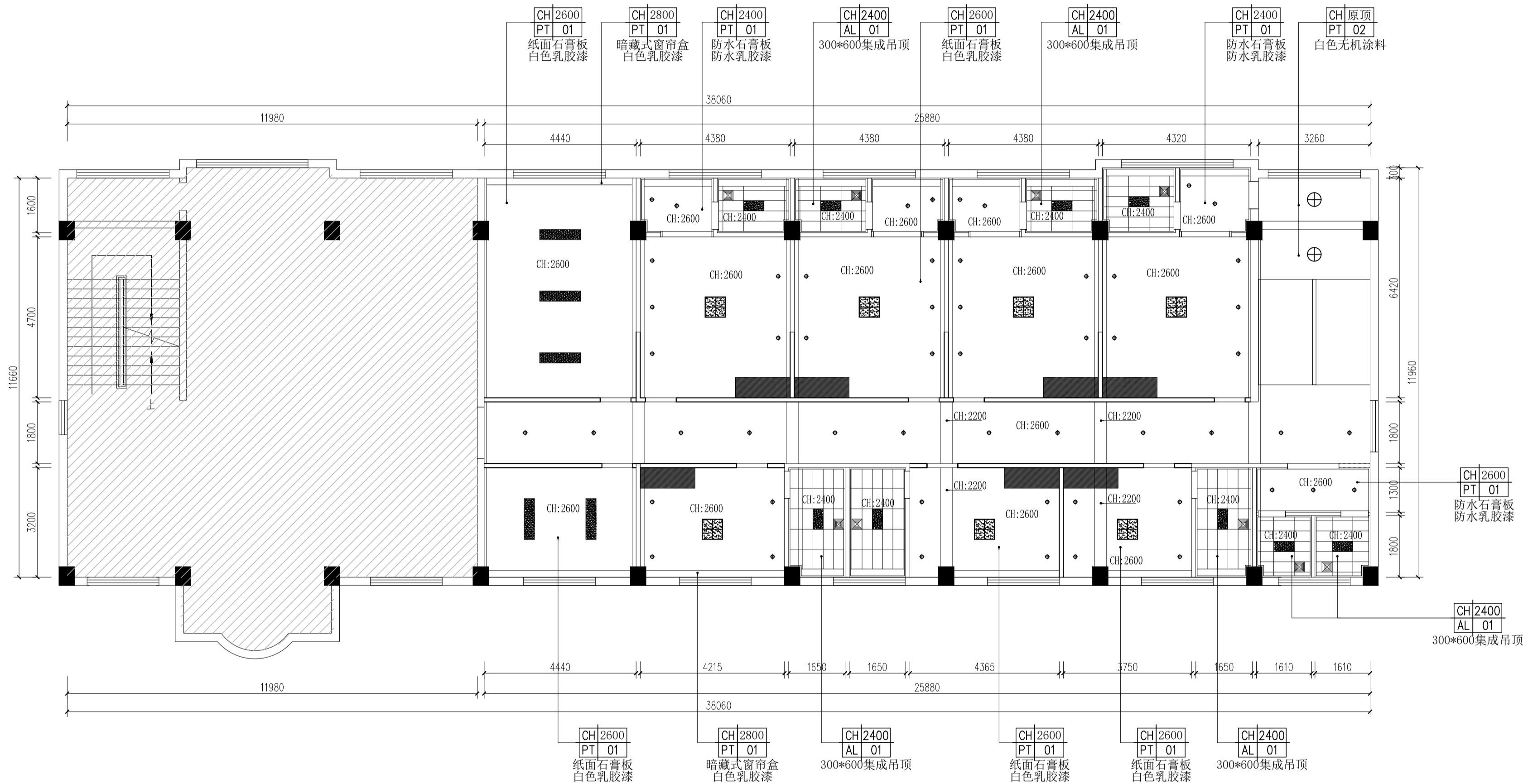
绘图 谢忱 


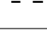




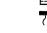


图名
三层天花布置图

图号 警施-22 版次 1

执业专用章(按规定加盖)

未盖出图专用章无效



材料编号	材料名称	图例	说明
01	筒灯		5寸LED筒灯, 色温: 4000K, 功率: 12W
02	暗灯槽		内置LED灯条
03	平板灯		300*1200 LED平板灯
04	平板灯		300*600 LED平板灯
05	吸顶灯		
06	吸顶灯		
07	换气扇		
08	空调风口		
09	嵌入式花洒		

RC **天花布置图**
 SCALE 1:100 三层

专业	签名	日期
建筑	谢忱	
结构	周露松	
给排水	李国	
电气	李国	
暖通	李国	

备注栏

设计单位

建筑行业(建筑工程)甲级 A13302327
 市政行业专业乙级 A233000514
 风景园林设计专项甲级 A13302327
 岩土工程(勘察)甲级 B13302327
 岩土工程(设计)乙级 B233000514
 城乡规划编制 乙[新]城规编142080

浙江恒欣设计集团
股份有限公司

ZHEJIANG HENGXIN DESIGN GROUP CO., LTD.
 嘉兴市南湖区金港路35号(亚太路交叉点)恒欣大厦8楼
 THE 8TH FLOOR HENGXIN MANSION 35 JINGANG RD. JIAXING ZHEJIANG
 网址: WWW.SQH.X.COM
 全国投资统一号码: 400-9006561
 区域服务电话: 0514-82663900

建设单位	仪征市公安局
工程名称	仪征市公安局指定监场所改造项目
子项	

工程编号	560JZ26-002
出图日期	2026.04

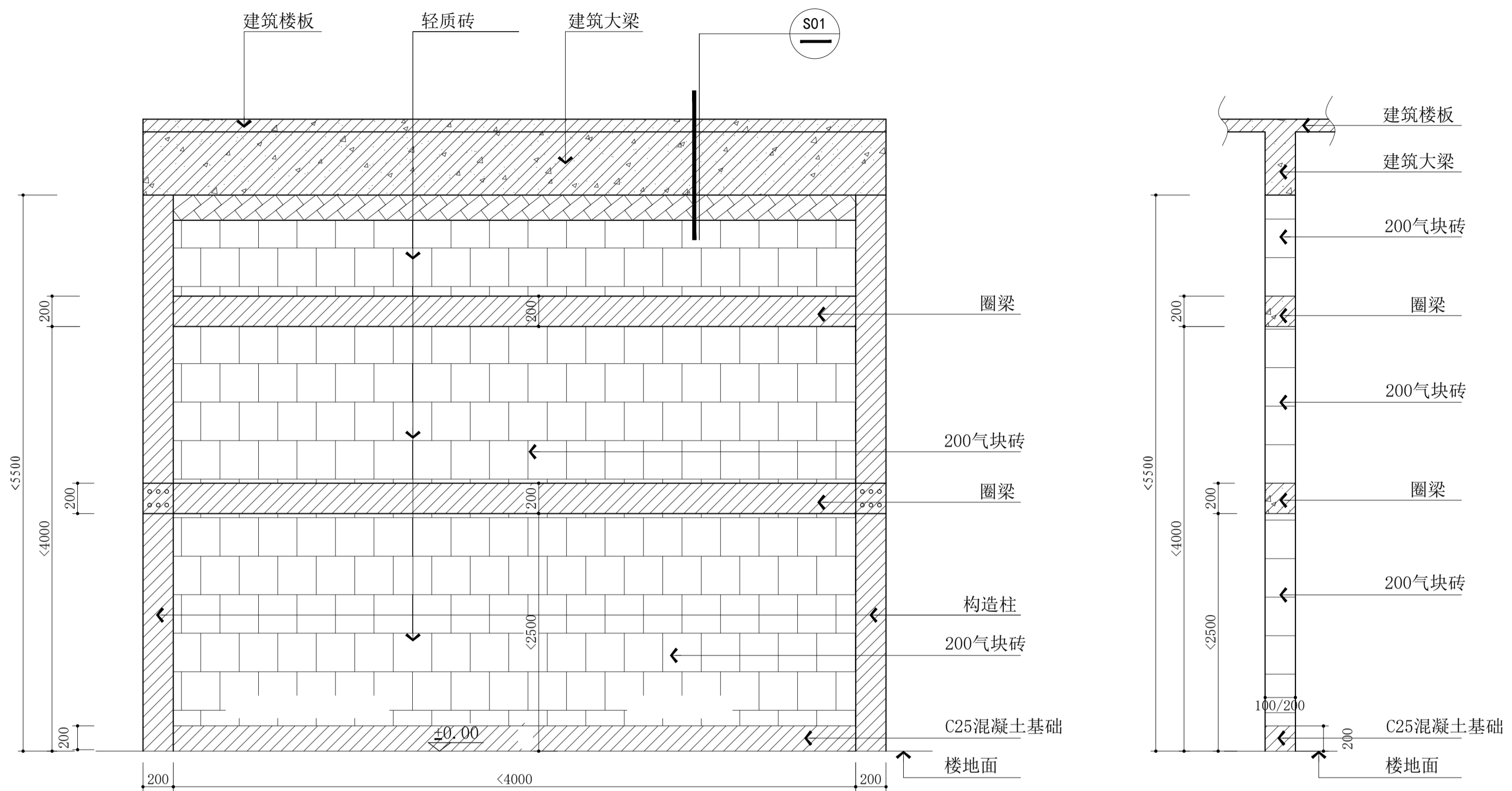
	签名	日期
项目经理		
项目负责人	陆卫东	任杰
审定	邱凌燕	邱凌燕
审核	陆卫东	任杰
专业负责人	陆卫东	任杰
校对	陆卫东	任杰
设计	谢忱	任杰
绘图	谢忱	任杰

图名
隔墙详图(一)(轻质砖墙)

图号	警施-42	版次	1
----	-------	----	---

执业专用章(按规定加盖)

未盖出图专用章无效

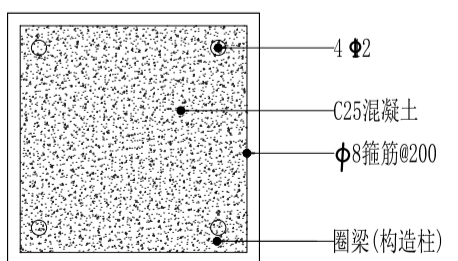


EL **隔墙详图(一)(轻质砖墙)**

EL **隔墙剖面图**

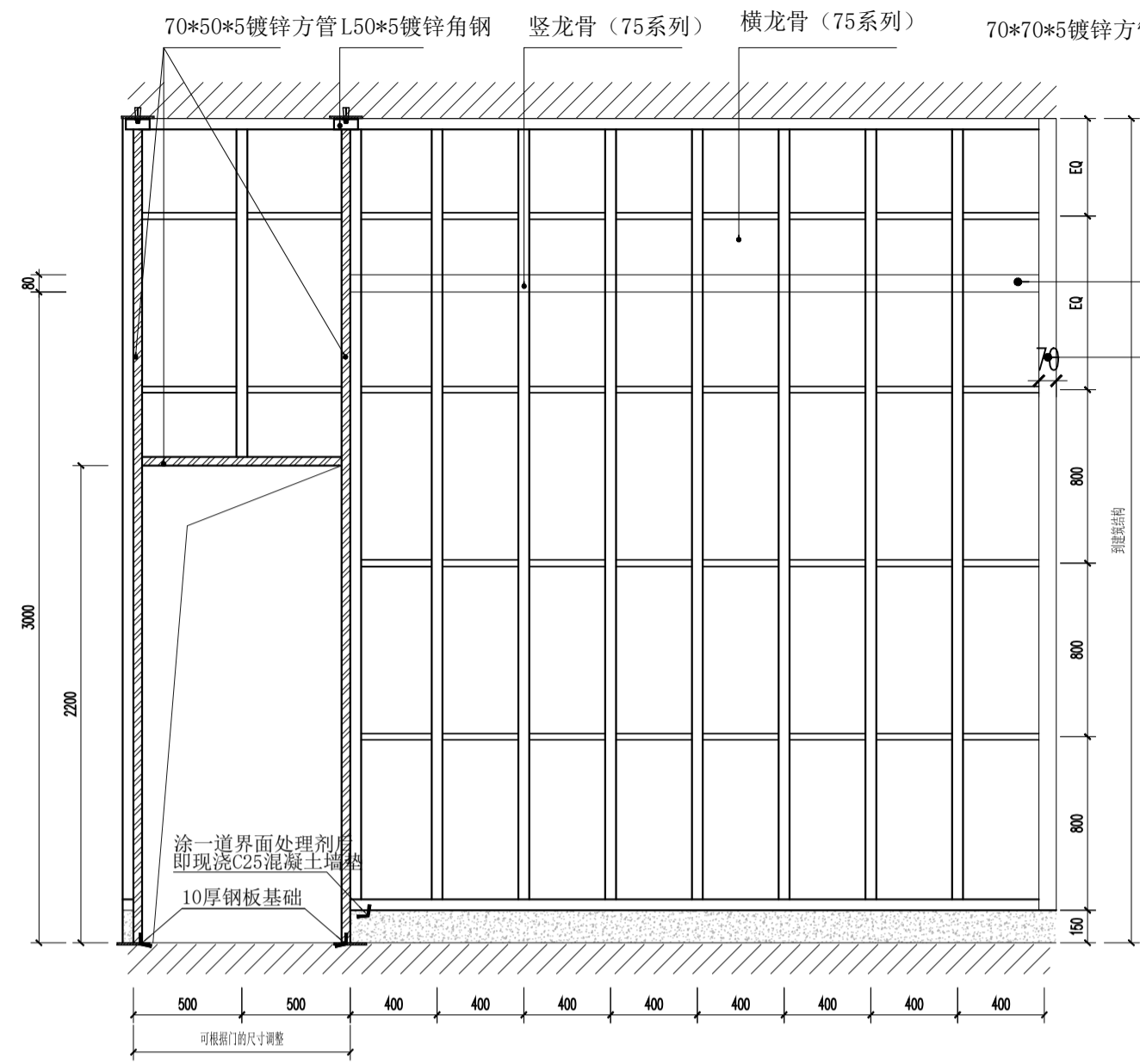
施工说明:

- 1、墙体加砌部分加构造柱,做好墙体拉结筋。
- 2、基础墙采用M7.5水泥砂浆砌一砖墙,在-0.06标高处做1:2防水砂浆防潮层20厚。
- 3、墙体采用M5水泥砂浆砌一砖墙,墙中构造柱与墙体拉结筋详见苏G01-2003/21页。
- 4、内外墙粉刷采用8厚1:2.5水泥砂浆粉面,12厚1:3水泥砂浆打底.饰面层装饰定。
- 5、楼面采用水泥地面:15厚1:2水泥砂浆粉面,面层由装饰定。
- 6、所有现浇构件采用C25砼,受力主筋采用二级钢,分布筋采用一级钢。
- 7、梁配筋做法和构造详图:参见梁平法设计图集00G101/17-24页说明。
- 8、钢筋绑扎长度、搭接长度应符合钢筋砼结构施工规范。
- 9、墙体防裂措施
 - a、在两种不同基体交接处,应采用钢丝网抹灰或耐碱玻纤网格布聚合物砂浆加强带进行处理,加强带与各基体的搭接宽度不应小于150mm
 - b、顶层填充墙墙面粉刷应采用满铺一层耐碱玻纤网格布或镀锌钢丝网除烧结普通砖、烧结多孔砖和烧结空心砖外,顶层及女儿墙砌筑砂浆的强度等级不应小于DMM7.5;顶层粉刷砂浆中掺入抗裂纤维((0.9Kg/m³)其他层墙体采用+3厚抗裂砂浆压入一层玻纤网格布+3厚聚合物抗裂防水砂浆
 - c、混凝土结构填充墙,当墙长大于5m时,应增设间距不大于3m的构造柱;砌体无约束的端部必须增设构造柱;除烧结普通砖、烧结多孔砖和烧结空心砖外,每层墙高的中部应增设高度为120mm,与墙体同宽的混凝土腰梁。工程质量通病控制标准
 - d、所有洞口应设置钢筋混凝土框加强,砌体上设置的后置埋件必须采用穿墙螺栓,墙体其它构造措施应严格按《住宅》(DGJ32/J16-2014)执行。

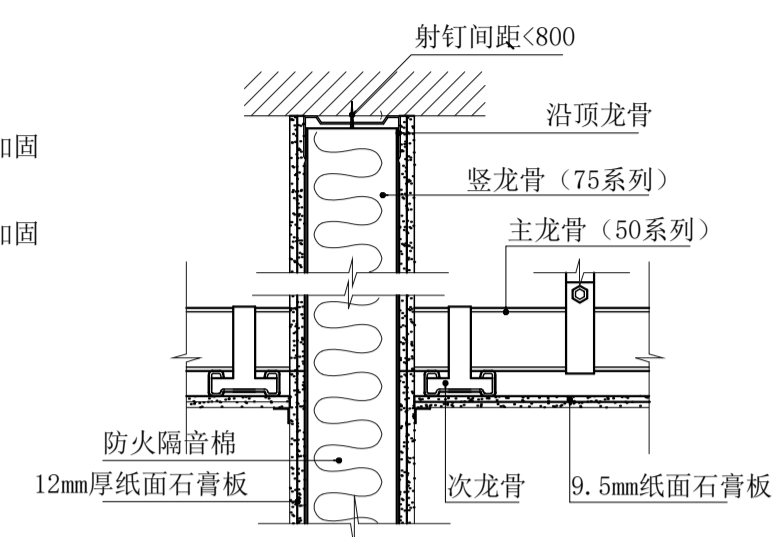


EL **新砌墙体圈梁、构造柱剖面图**

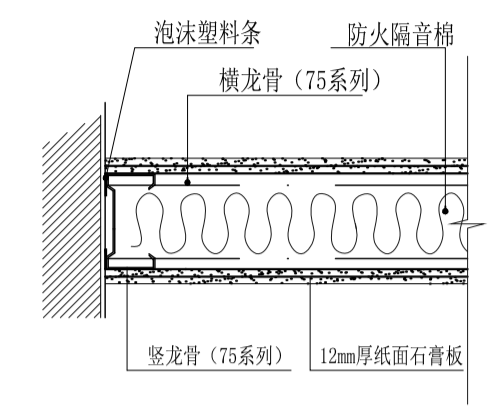
专业	签名	日期
建筑	谢忱	
结构	周露松	
给排水	孙	
电气	孙	
暖通	孙	



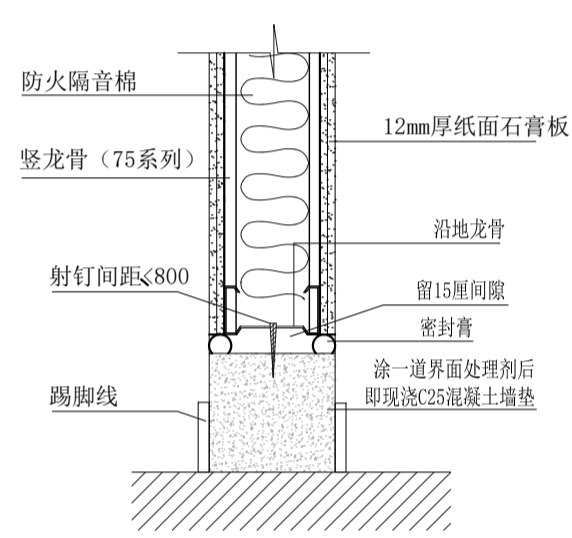
EL 隔墙详图
轻钢龙骨型



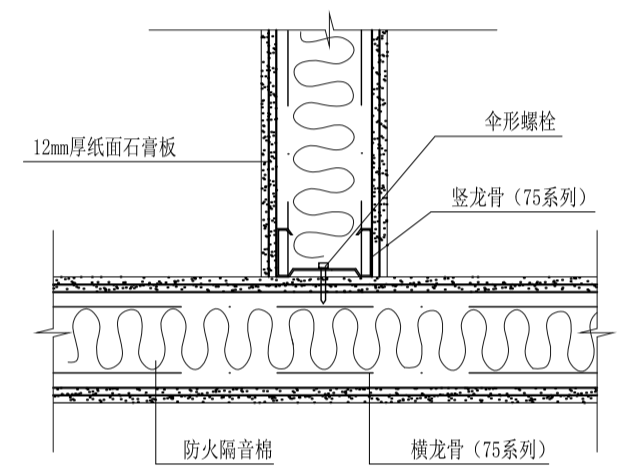
EL 轻钢龙骨与顶部固定/吊顶连接图



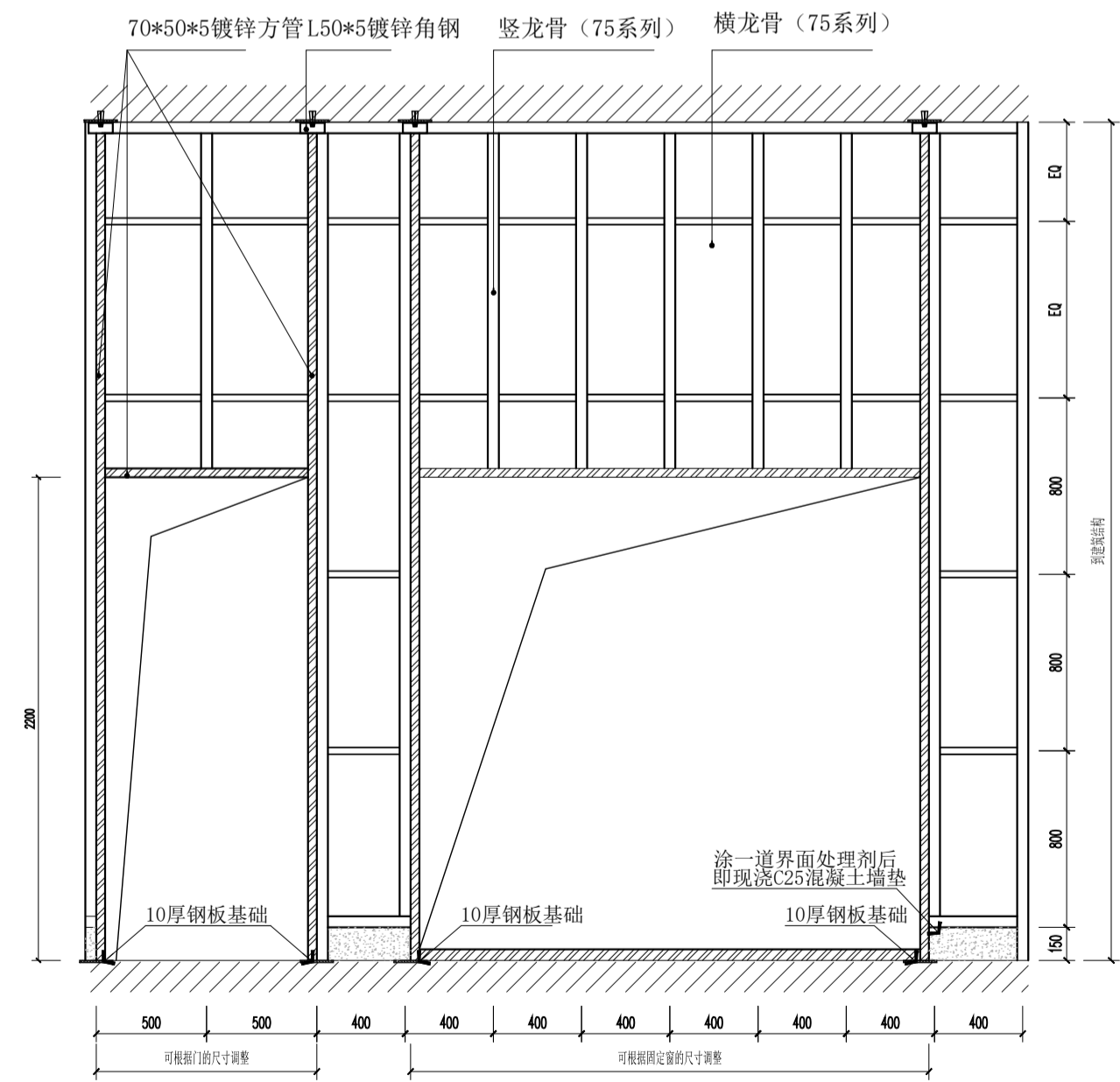
EL 轻钢龙骨与墙体连接图



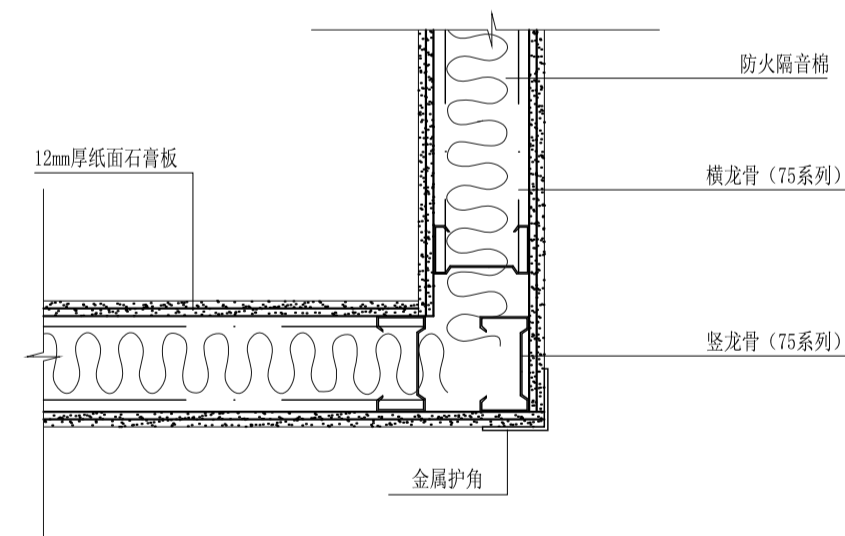
EL 轻钢龙骨与地面连接图



EL 轻钢龙骨 T 连接图



EL 隔墙门窗加固详图
轻钢龙骨型



EL 轻钢龙骨转角连接图

- 注：(一)本墙体遵循国家相关规范；
 (二)本图适用于无较重装饰材料干挂的墙体；
 (三)所有材料必须是国家标准合格产品且做防腐防火处理；
 (四)所有墙面除特殊说明外，使用双层双面12mm厚石膏板，以增大其耐火性；
 (五)3.0m以上隔墙在3.0m处需使用70*70镀锌钢方管加固。水平距离超过3m长的需使用60*80镀锌钢方管加固。
 (六)石膏板、防火隔音岩棉做到顶。
 (七)隔墙底部浇筑100宽150高C25混凝土导墙，与砼地面之间植 $\Phi 8@100$ 锚筋，长度150，导墙内配纵向4根 $\Phi 8$ 钢筋，箍筋 $\Phi 6@200$ 。分层粉刷20厚水泥砂浆，刷JS水泥基防水涂料二度，踢脚线按照各功能室的设计要求施工。

设计单位

 建筑行业(建筑工程)甲级 A133A02327
 市政行业专业乙级 A233000514
 风景园林设计专项甲级 A133A02327
 岩土工程(勘察)甲级 B133A02327
 岩土工程(设计)乙级 B233000514
 城乡规划编制 乙[新]城规编142080
浙江恒欣设计集团
股份有限公司
 ZHEJIANG HENGXIN DESIGN GROUP CO., LTD.
 嘉兴市南湖区长江路35号(亚太路交叉口)恒欣大厦8楼
 THE 8TH FLOOR HENGXIN MANSION 35 JIANGANG RD. JIAXING ZHEJIANG
 网址: WWW.SQHX.COM
 全国投资统一号码: 400-9006561
 区域服务电话: 0514-82663900

建设单位
仪征市公安局

工程名称
仪征市公安局指定监场所改造项目

子项

工程编号 560JZ26-002
 出图日期 2026.04

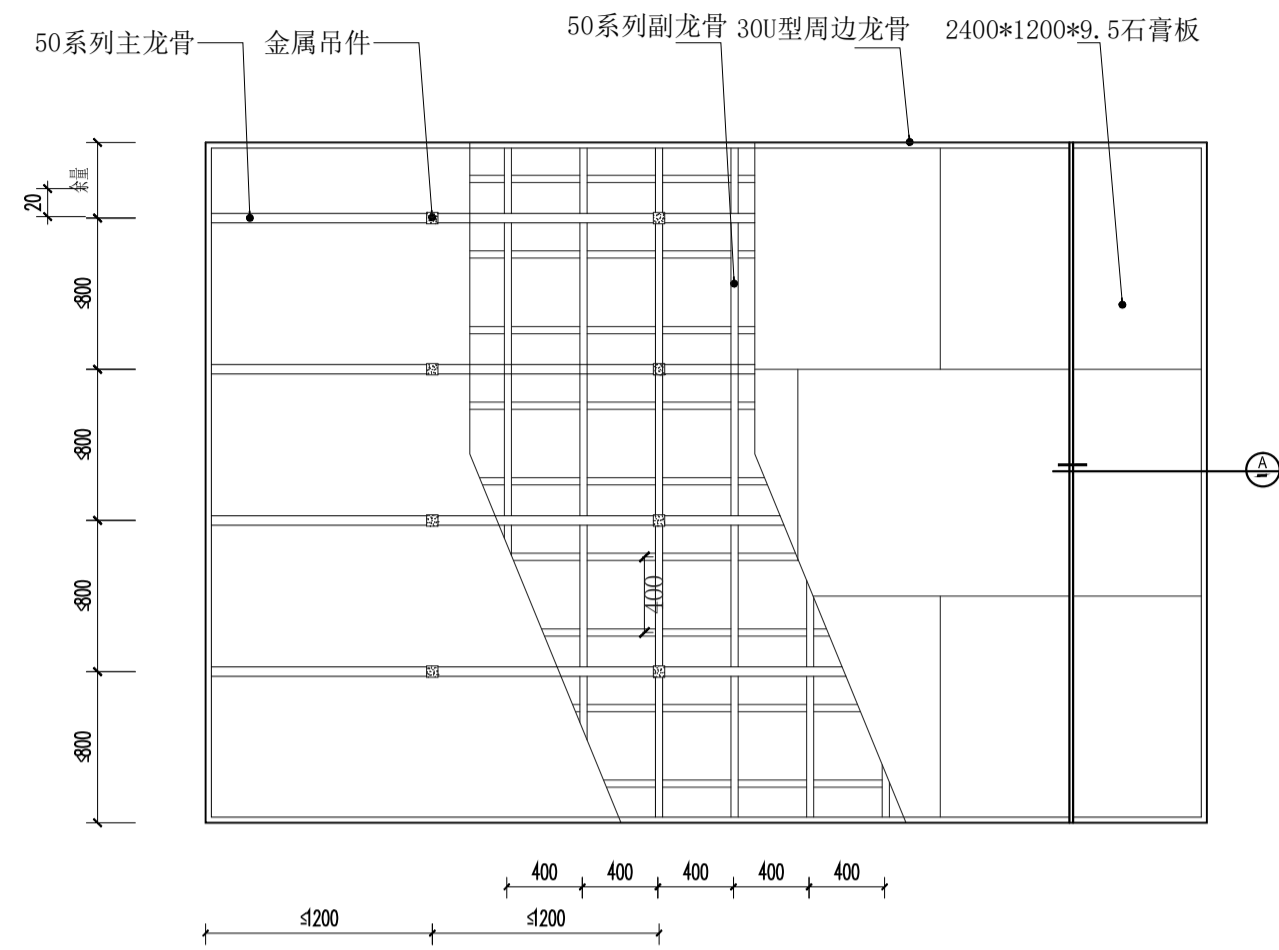
	签名	日期
项目经理		
项目负责人	陆卫东	任杰
审定	邱凌燕	邱凌燕
审核	陆卫东	任杰
专业负责人	陆卫东	任杰
校对	陆卫东	任杰
设计	谢忱	任杰
绘图	谢忱	任杰

图名
隔墙详图(二)(轻钢龙骨型)

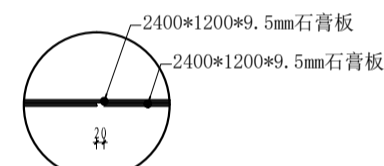
图号 警施-43 版次 1

执业专用章(按规定加盖)

未盖出图专用章无效



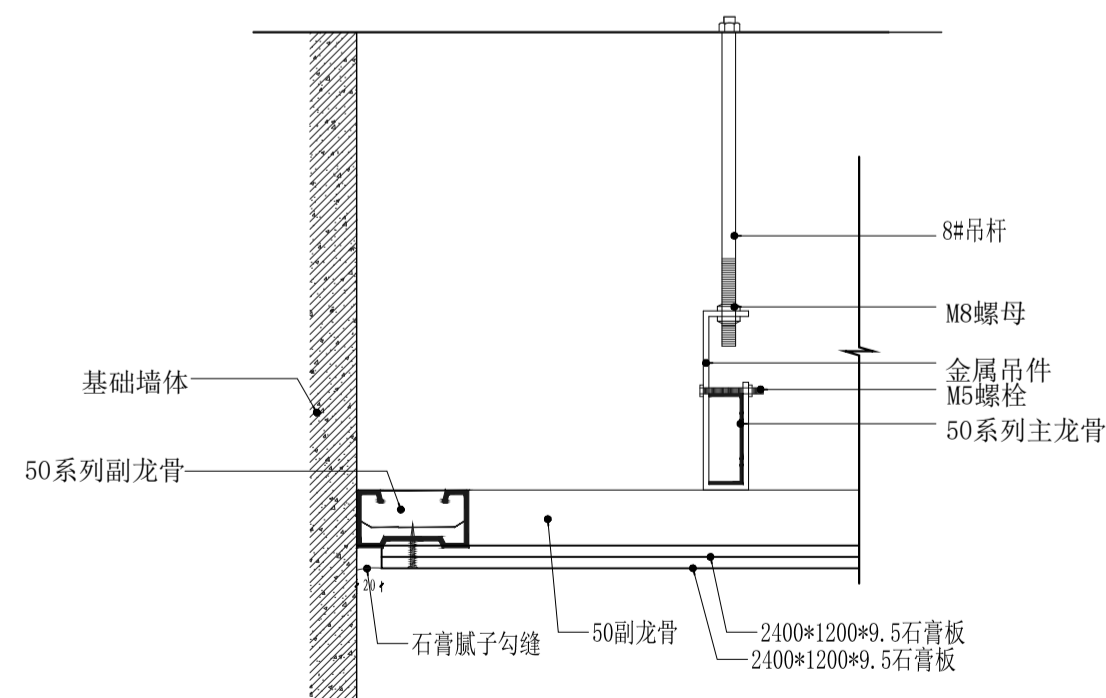
EL 石膏板平顶平面图



A剖面图 1:2

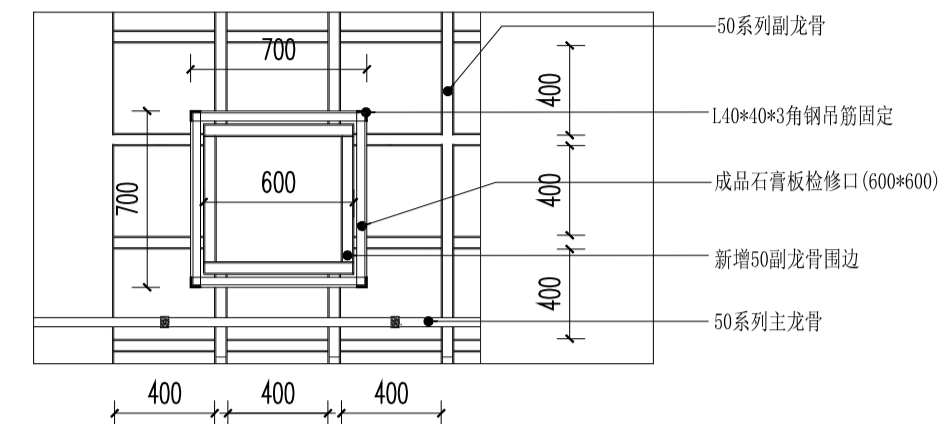
注：石膏板自然留缝工艺适用于大面积石膏板吊顶向距离大于20m

设计说明：
1、石膏板的安装顺序应是
从沿墙一边开始安装，石膏板长向必须垂直次龙骨安装，相邻两张石膏板切断边应错开，不得形成通缝。
2、施工步骤：一是弹线，确定龙骨下吊的位置，保证顶的水平
二固定吊杆安装主龙骨，吊点的间距为≤1200mm，采用50的主龙骨
安装完主龙骨之后要注意调整龙骨的高度，保持其水平度
安装副龙骨和覆面龙骨，副龙骨采用50系列，覆面龙骨间距为400
安装管线及设备，外刷防锈漆，
安装石膏板，石膏板用自攻螺丝与覆面龙骨固定，沿切边的自攻螺丝距板边应大于15mm，相邻两颗螺丝间距约200mm，进行板缝处理，用嵌缝膏填补，石膏板外刷乳胶漆做表面处理。
3、材料说明：吊顶轻钢为D50主龙骨，
50覆面龙骨，9.5mm厚纸面石膏板；
30U型周边龙骨

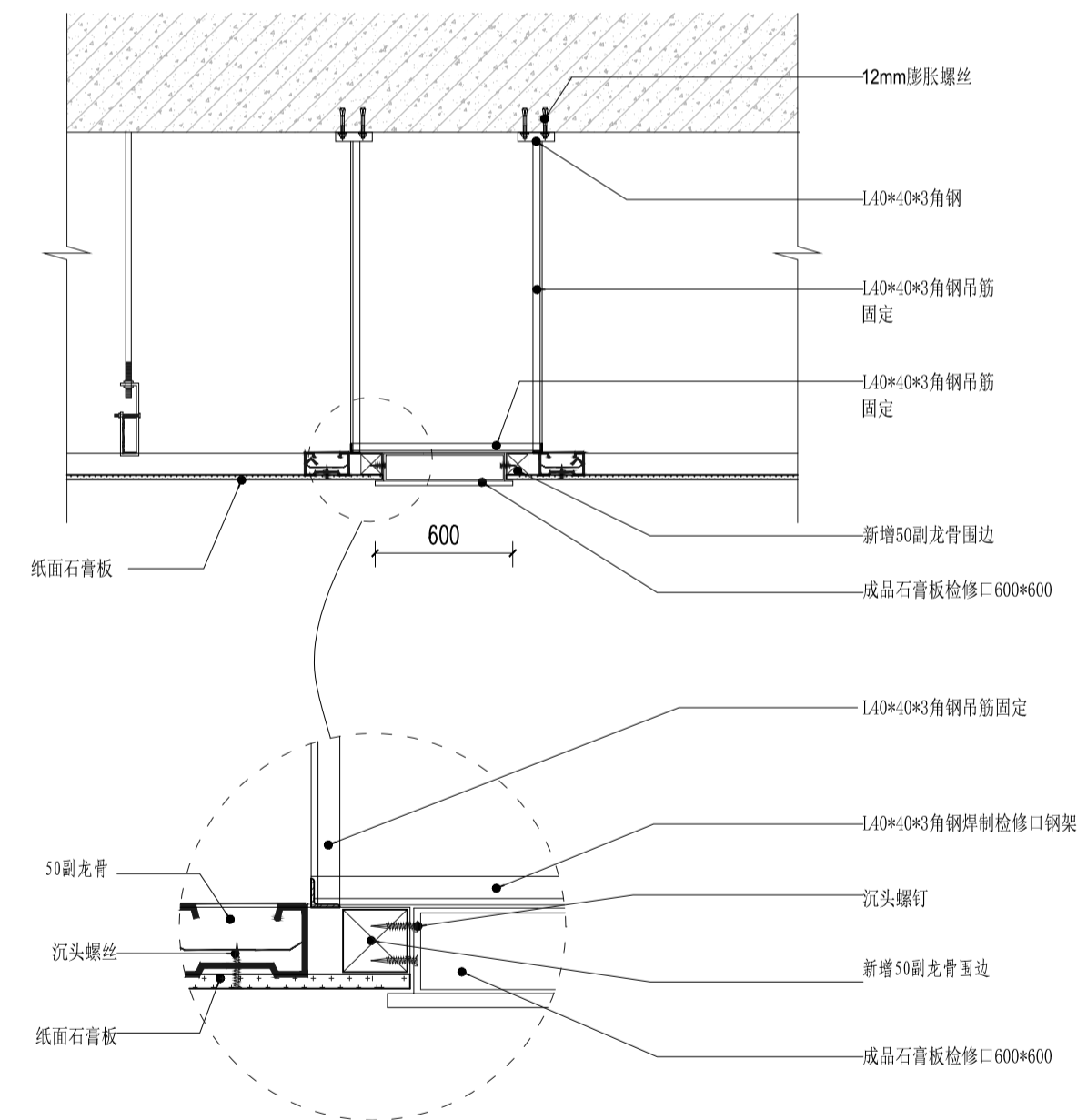


EL 石膏板阴角结构

设计说明：此设计为吊顶边缘靠墙部位的阴角结构方法
施工说明：吊顶边缘靠墙部位，即吊顶的阴角处理，可将石膏板的板端与墙面离开20mm，用石膏腻子处理缝隙
材料说明：D50主龙骨，50副龙骨，2400*1200*9.5石膏板，M5螺栓，φ8吊杆，φ8螺母



说明：
设计说明：此吊顶检修孔安装的结构做法适用于吊顶完成面与楼板距离>1.50m
施工说明：检修口采用成品铝制检修口(600*600)，与楼板采用L4角钢固定，角钢和楼板的连接使用12mm膨胀螺丝固定，在检修口周边加50的副龙骨周边，成品铝制品检修口与新增的副龙骨使用沉头螺丝固定。
消防方面涉及到的检修口位置一般设在消防末端在的位置，规格为600*600
空调机的接管线的一侧，一般是面对空调机右侧，预留检修口，规格为600*600
材料说明：石膏板吊顶检修口采用成品铝制检修口(600*600)，D50主龙骨，50副龙骨，沉头螺丝，12mm膨胀螺丝，L4角钢



EL 吊顶检修孔安装的结构做法

专业	签名	日期
建筑	谢忱	
结构	周露松	
给排水	孙	
电气	孙	
暖通	孙	

备注栏

设计单位
浙江恒欣设计集团
城乡规划设计院
乙[浙]城规编142080

浙江恒欣设计集团
股份有限公司
ZHEJIANG HENGXIN DESIGN GROUP CO., LTD.
嘉兴市南湖区金港路35号(亚太路交叉口)恒欣大厦8楼
THE 8TH FLOOR HENGXIN MANSION 35 JINGANG RD. JIAXING ZHEJIANG
网址: WWW.SQHXC.COM
全国投资统一号码: 400-9006561
区域服务电话: 0514-82663900

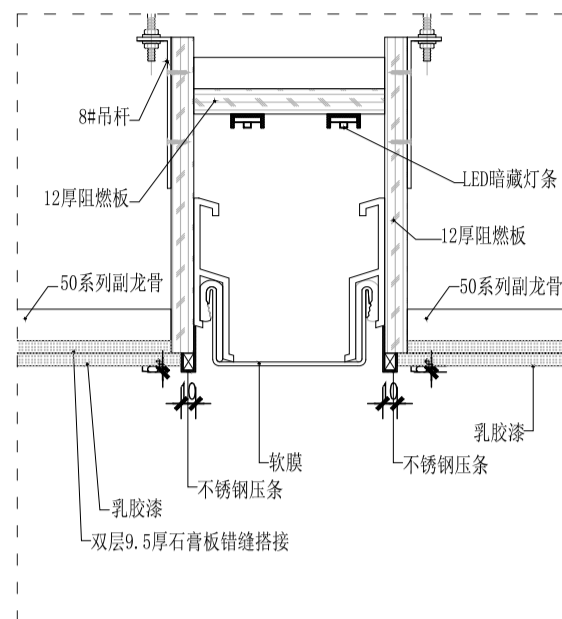
建设单位
仪征市公安局
工程名称
仪征市公安局指定监场所改造项目
子项

工程编号
560JZ26-002
出图日期
2026.04

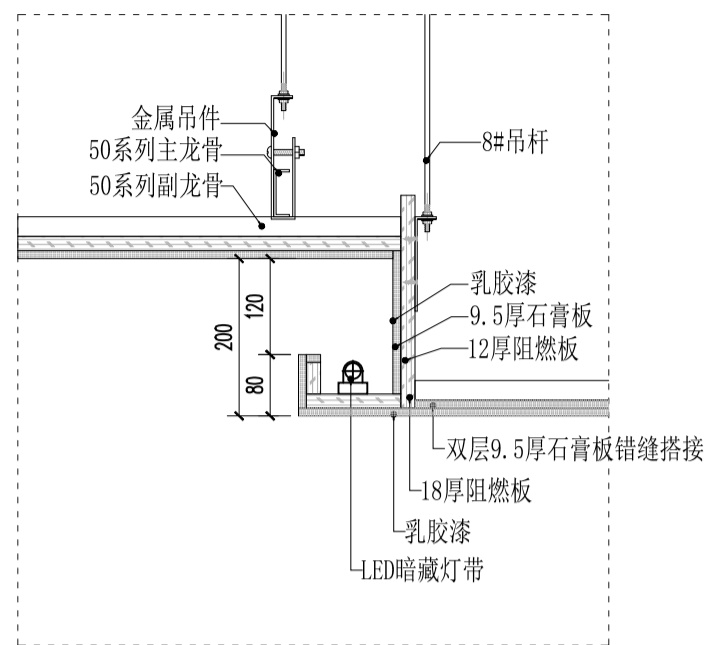
姓名	日期
项目经理	
项目负责人	陆卫东 任琛
审定	邱凌燕 邱凌
审核	陆卫东 任琛
专业负责人	陆卫东 任琛
校对	陆卫东 任琛
设计	谢忱 谢忱
绘图	谢忱 谢忱

图名
纸面石膏板平顶图
吊顶检修孔安装结构做法
图号
浙施-44
版次
1

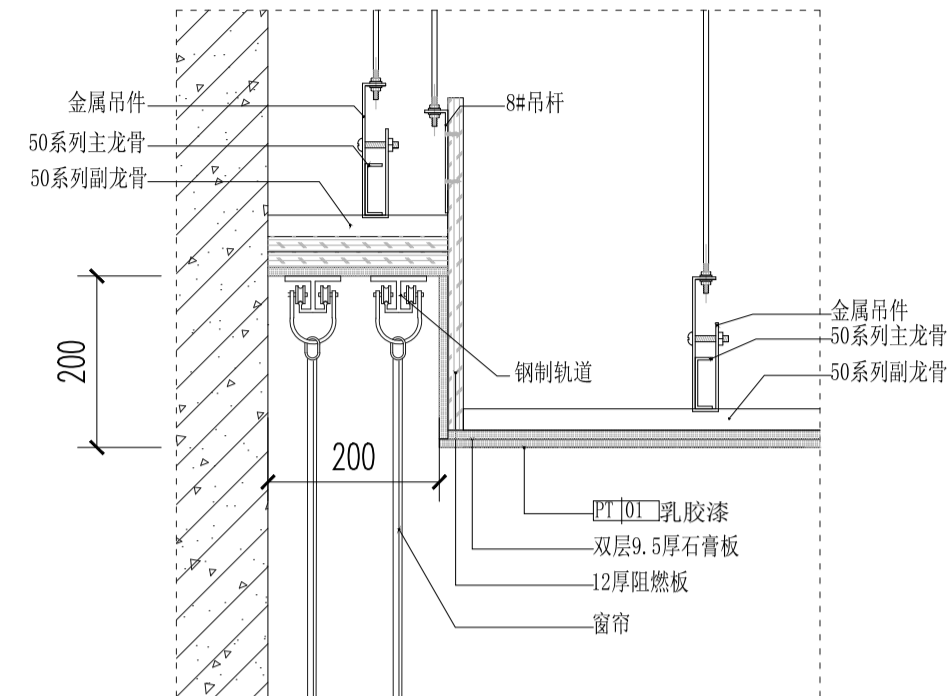
执业专用章 (按规定加盖)
未盖出图专用章无效



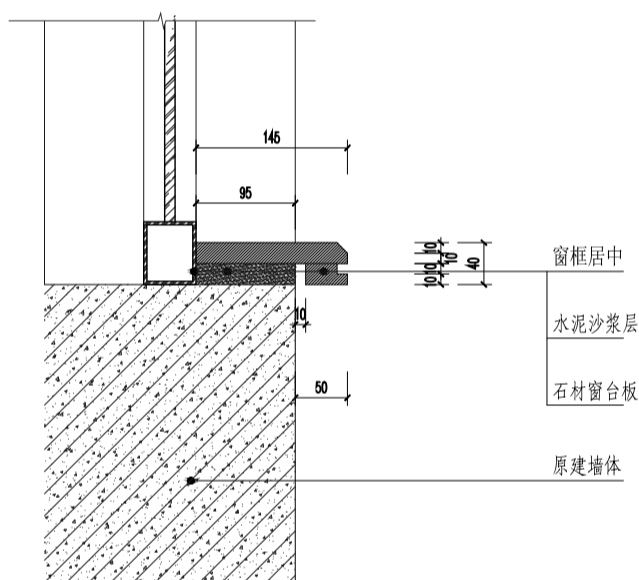
EL 软膜大样图



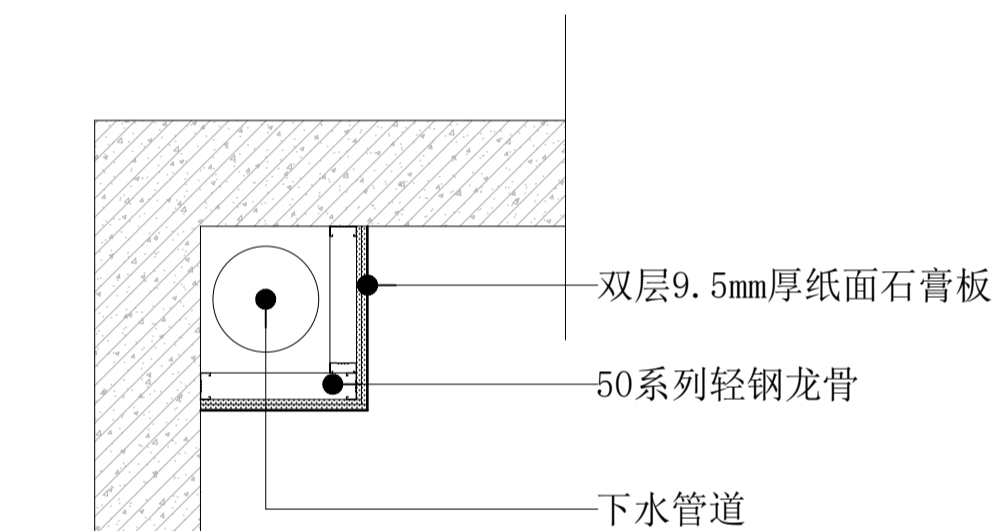
EL 暗灯槽大样图



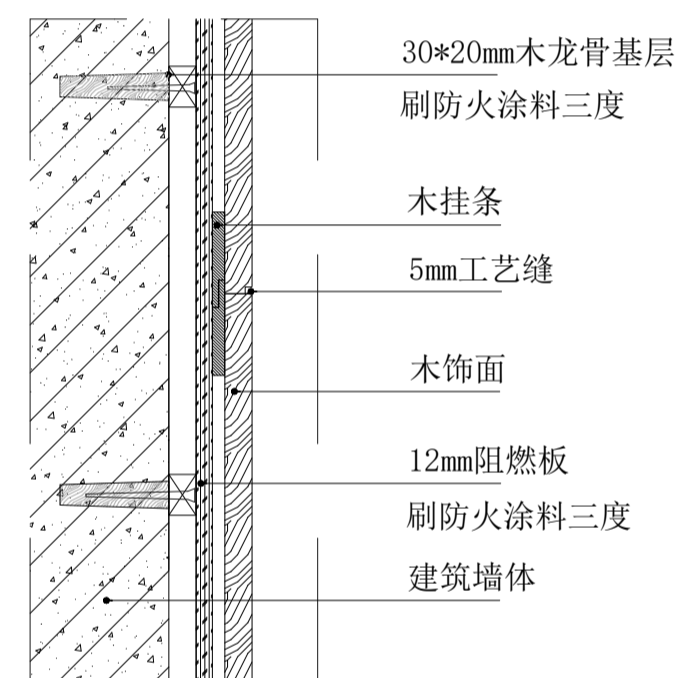
EL 窗帘盒大样图



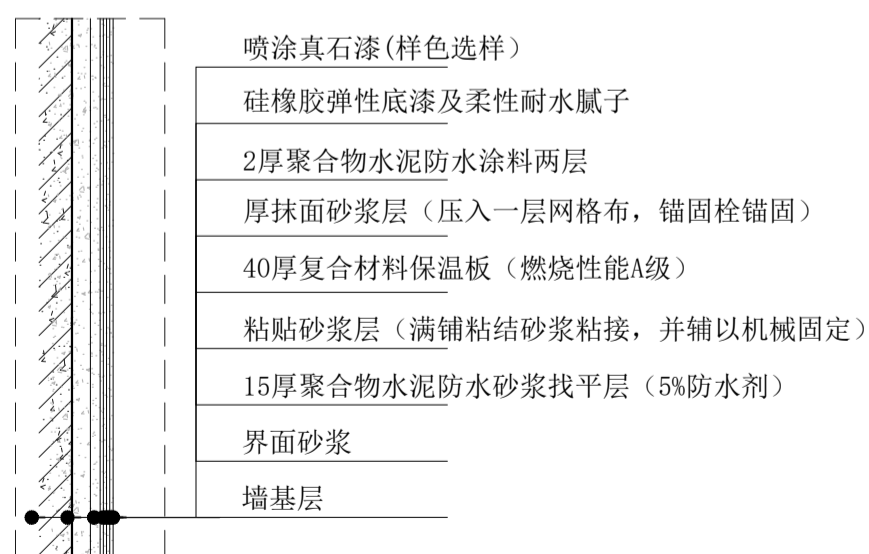
EL 窗台板大样图



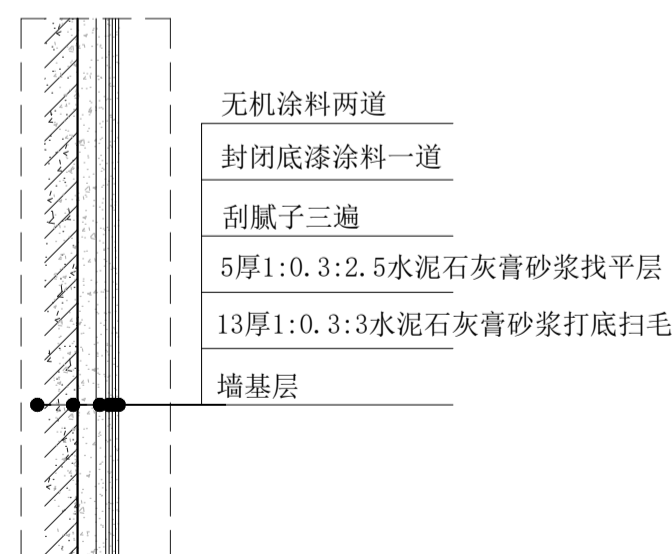
EL 包管道大样图



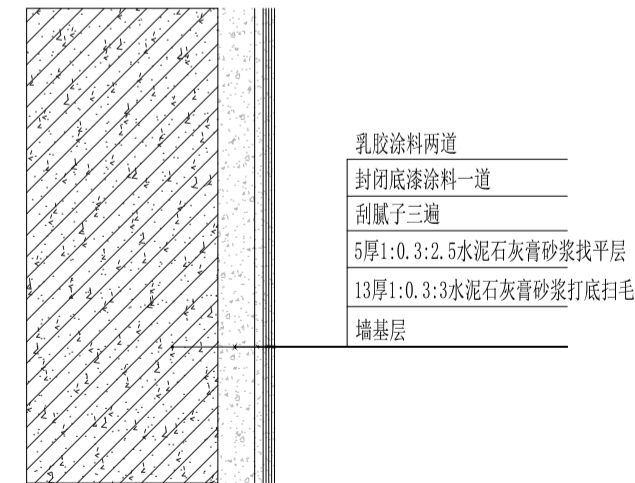
EL 木饰面大样图



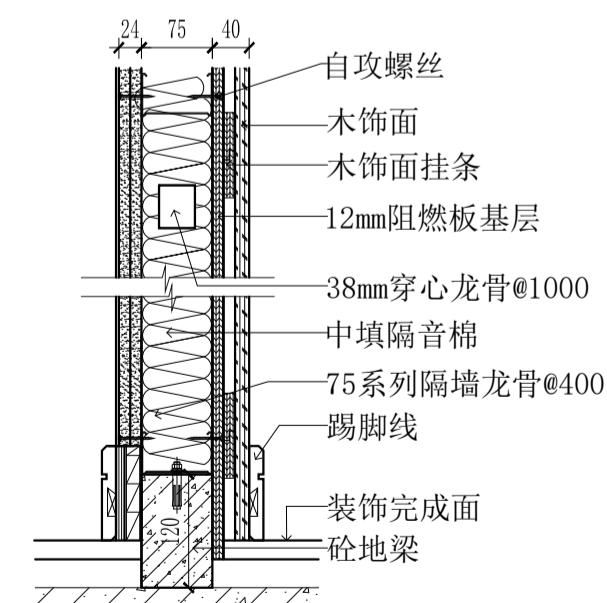
EL 真石漆大样图



EL 无机涂料大样图



EL 乳胶漆大样图



EL 石膏板隔墙木饰面

专业	签名	日期
建筑	谢忱	
结构	周家松	
给排水	李国	
电气	李国	
暖通	李国	

备注栏

设计单位

 建筑行业(建筑工程)甲级 A13302327
 市政行业专业乙级 A233000514
 风景园林设计专项甲级 A13302327
 岩土工程(勘察)甲级 B13302327
 岩土工程(设计)乙级 B233000514
 城乡规划编制 乙[新]城规编142080

浙江恒欣设计集团
 股份有限公司
 ZHEJIANG HENGXIN DESIGN GROUP CO., LTD.
 嘉兴市南湖区金港路35号(亚太路交叉口)恒欣大厦8楼
 THE 8TH FLOOR HENGXIN MANSION 35 JINGANG RD. JIAXING ZHEJIANG
 网址: WWW.SQHXY.COM
 全国服务热线: 400-9006561
 区域服务电话: 0514-82663900

建设单位
 仪征市公安局

工程名称
 仪征市公安局指定监场所改造项目

子项

工程编号
 560JZ26-002

出图日期
 2026.04

签名 日期

项目经理

项目负责人 陆卫东 任喆

审定 邱凌燕 邱凌燕

审核 陆卫东 任喆

专业负责人 陆卫东 任喆

校对 陆卫东 任喆

设计 谢忱 谢忱

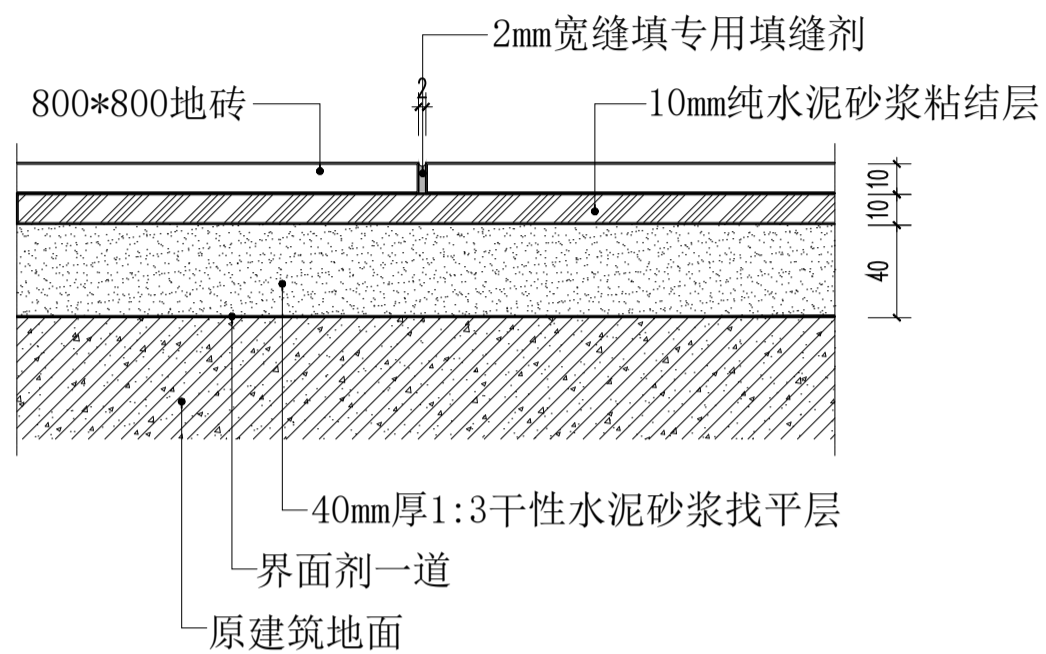
绘图 谢忱 谢忱

图名
 大样图1

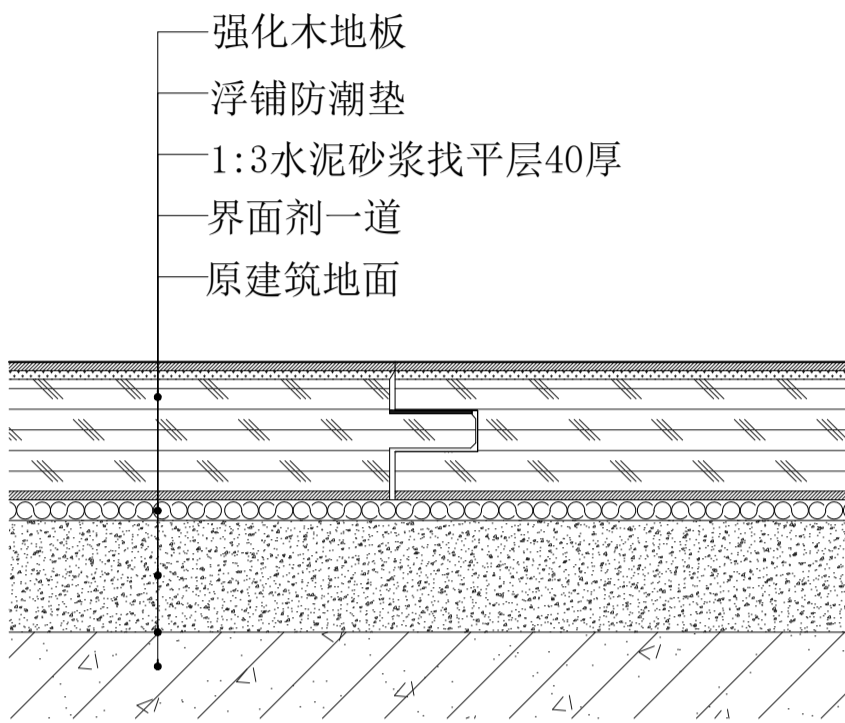
图号 幕墙-45 版次 1

执业专用章(按规定加盖)

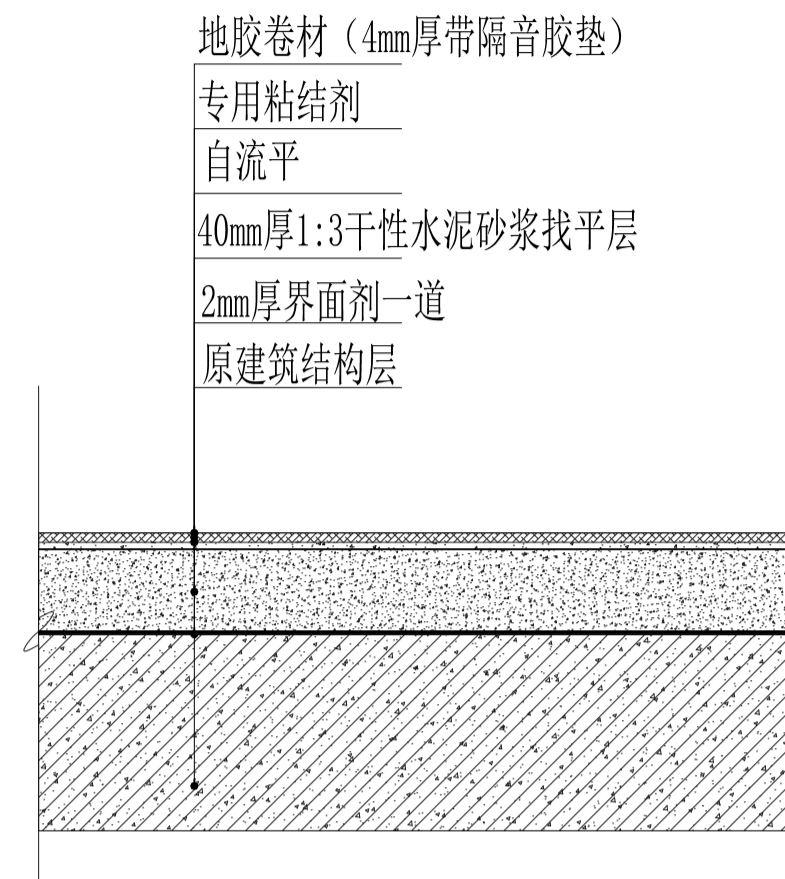
未盖出图专用章无效



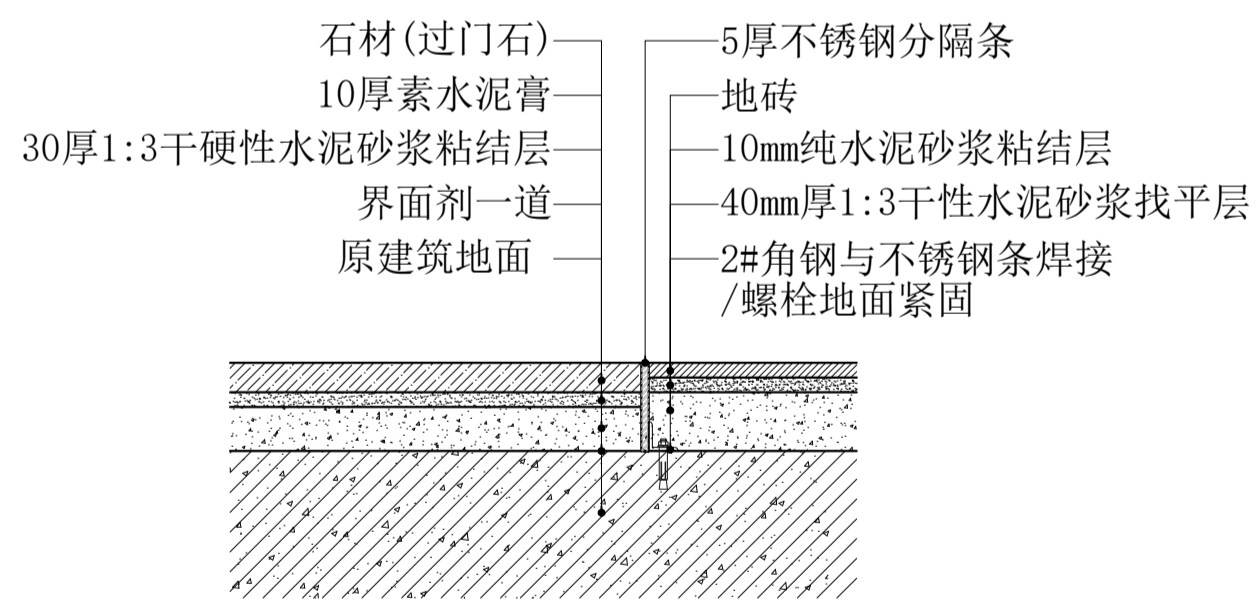
EL 地砖详图



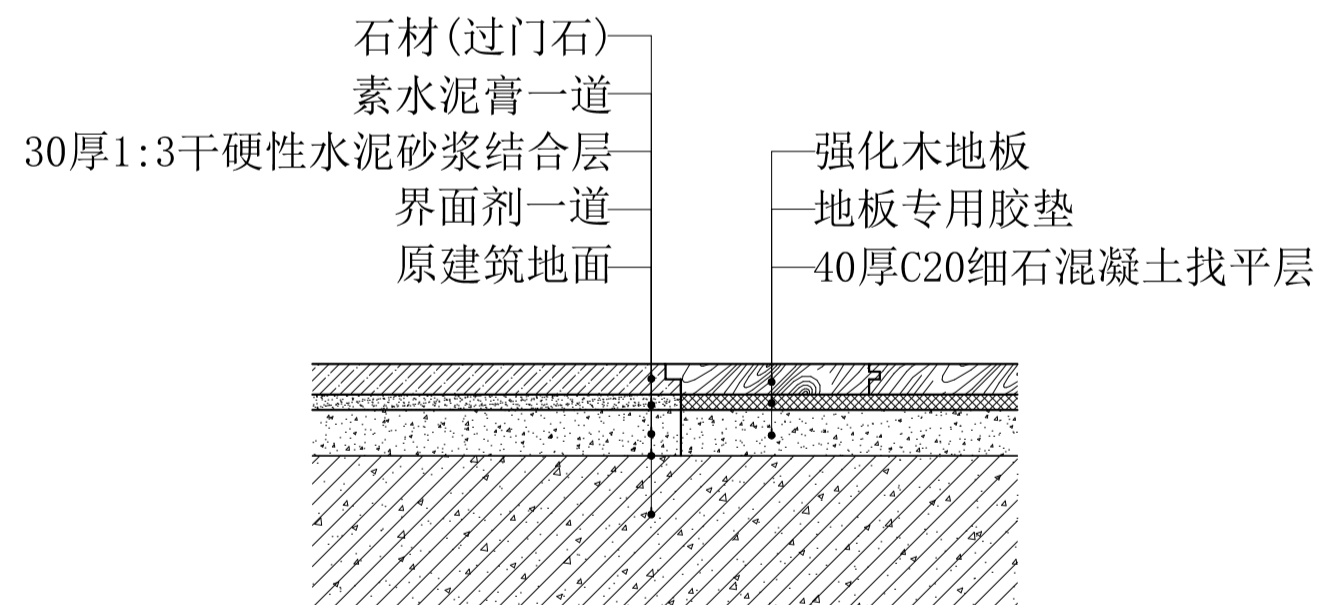
EL 强化地板详图



EL 塑胶卷材详图



EL 过门石与地砖交接详图



EL 过门石与地板交接详图

专业	签名	日期
建筑	谢忱	
结构	周露松	
给排水	李国	
电气	胡	
暖通	赵皓	

备注栏

设计单位

 建筑行业(建筑工程)甲级 A13302327
 市政行业专业乙级 A233000514
 风景园林设计专项甲级 A13302327
 岩土工程(勘察)甲级 B13302327
 岩土工程(设计)乙级 B233000514
 城乡规划编制 乙[浙]城规编142080

浙江恒欣设计集团
 股份有限公司

ZHEJIANG HENGXIN DESIGN GROUP CO., LTD.
 嘉兴市南湖区金港路35号(亚太路交叉口)恒欣大厦8楼
 THE 8TH FLOOR HENGXIN MANSION35 JINGANG RD. JIAXING ZHEJIANG
 网址: WWW.SQHXY.COM
 全国投诉统一号码: 400-9006561
 区域服务电话: 0514-82663900

建设单位
 仪征市公安局

工程名称
 仪征市公安局指定监场所改造项目

子项

工程编号
 560JZ26-002

出图日期
 2026.04

姓名	日期

项目经理

项目负责人
 陆卫东 任杰

审定
 邱凌燕 邱凌

审核
 陆卫东 任杰

专业负责人
 陆卫东

校对
 陆卫东 任杰

设计
 谢忱 谢忱

绘图
 谢忱 谢忱

图名
 大样图2

图号	卷数	版次	1


执业专用章(按规定加盖)

未盖出图专用章无效

会 签 栏	专业	签名	日期
	建筑	谢忱	
	结构	周家松	
	给排水	李国	
	电气	陈	
暖通	吴		

备注栏

设计单位



建筑行业(建筑工程)甲级 A13302327
 市政行业专业乙级 A233000514
 风景园林设计专项甲级 A13302327
 岩土工程(勘察)甲级 B13302327
 岩土工程(设计)乙级 B233000514
 城乡规划编制 乙[浙]城规编142080

浙江恒欣设计集团
股份有限公司

ZHEJIANG HENGXIN DESIGN GROUP CO., LTD.
 嘉兴市南湖区金港路35号(亚太路交叉口)恒欣大厦8楼
 THE 8TH FLOOR HENGXIN MANSION35 JINGANG RD. JIAXING ZHEJIANG
 网址: WWW.SQHX.COM
 全国投资统一号码: 400-9006561
 区域服务电话: 0514-82663900

建设单位
仪征市公安局

工程名称
仪征市公安局指定监禁场所改造项目

子项

工程编号
 560JZ26-002

出图日期
 2026.04

签名	日期
----	----

项目经理

项目负责人 陆卫东 任

审定 邱凌燕 邱

审核 陆卫东 任

专业负责人 陆卫东

校对 陆卫东 任

设计 谢忱 谢

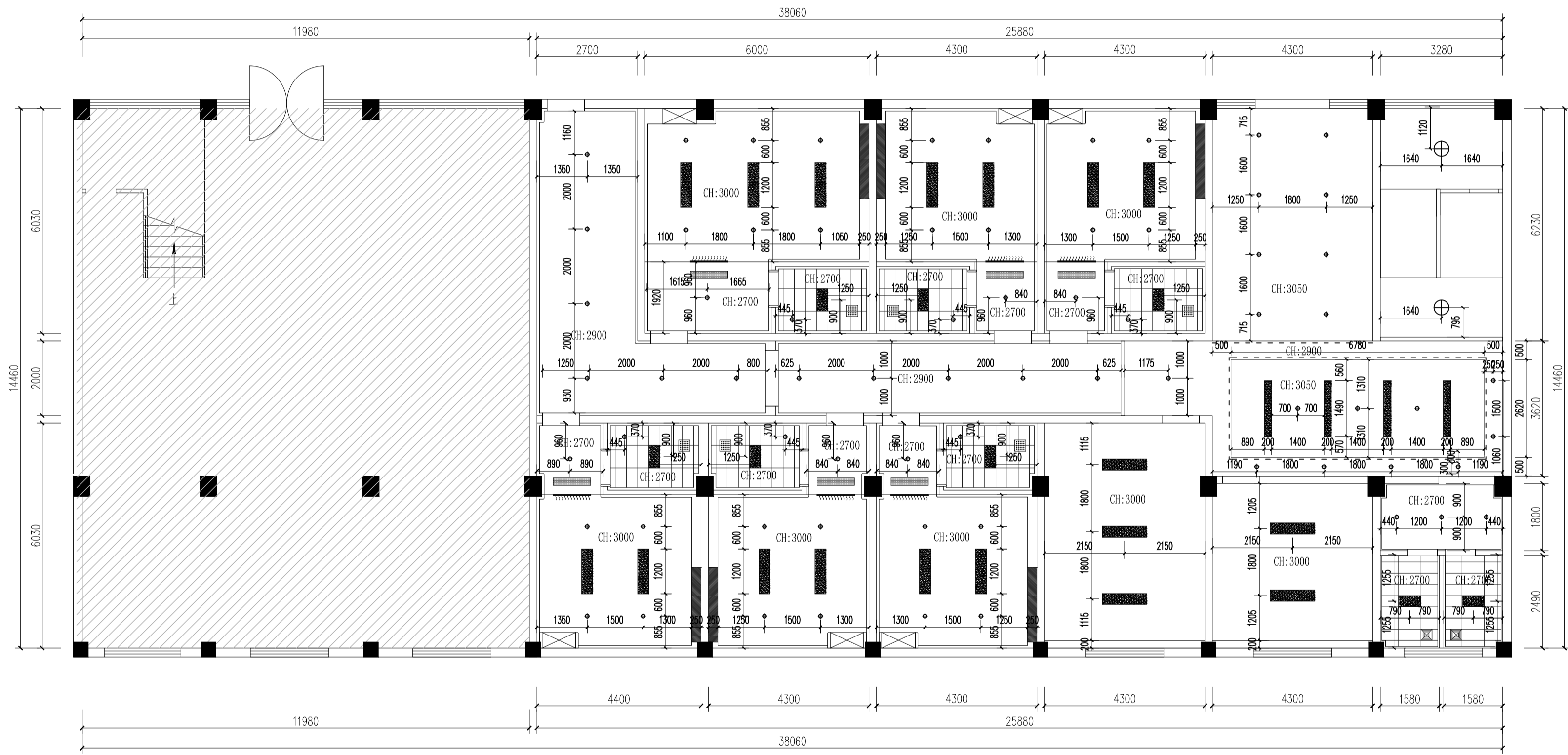
绘图 谢忱

图名
一层灯具定位图

图号	警施-23	版次	1
----	-------	----	---

执业专用章(按规定加盖)

本盖出图专用章无效



材料编号	材料名称	图例	说明
01	筒灯	⊙	5寸LED筒灯, 色温: 4000K, 功率: 12W
02	暗灯槽	----	内置LED灯条
03	平板灯	■	300*1200 LED平板灯
04	平板灯	■	300*600 LED平板灯
05	灯膜	——	内置LED灯条
06	吸顶灯	⊕	
07	换气扇	⊗	
08	空调风口	▬	
09	嵌入式花洒	■	

RC **灯具定位图**
 SCALE 1:100 一层

专业	签名	日期
建筑	谢忱	
结构	周家松	
给排水	李国	
电气	李国	
暖通	李国	

备注栏

设计单位

 建筑行业(建筑工程)甲级 A13302327
 市政行业专业乙级 A233000514
 风景园林设计专项甲级 A13302327
 岩土工程(勘察)甲级 B13302327
 岩土工程(设计)乙级 B233000514
 城乡规划编制 乙[浙]城规编142080

浙江恒欣设计集团
股份有限公司
 ZHEJIANG HENGXIN DESIGN GROUP CO., LTD.
 嘉兴市南湖区金港路35号(亚太路交叉点)恒欣大厦8楼
 THE 8TH FLOOR HENGXIN MANSION 35 JINGANG RD. JIAXING ZHEJIANG
 网址: WWW.SQH.X.COM
 全国投资统一号码: 400-9006561
 区域服务电话: 0514-82663900

建设单位
仪征市公安局

工程名称
仪征市公安局指定监禁场所改造项目

子项

工程编号
 560JZ26-002

出图日期
 2026.04

签名 日期

项目经理

项目负责人 陆卫东 任琛

审定 邱凌燕 邱凌燕

审核 陆卫东 任琛

专业负责人 陆卫东

校对 陆卫东 任琛

设计 谢忱 谢忱

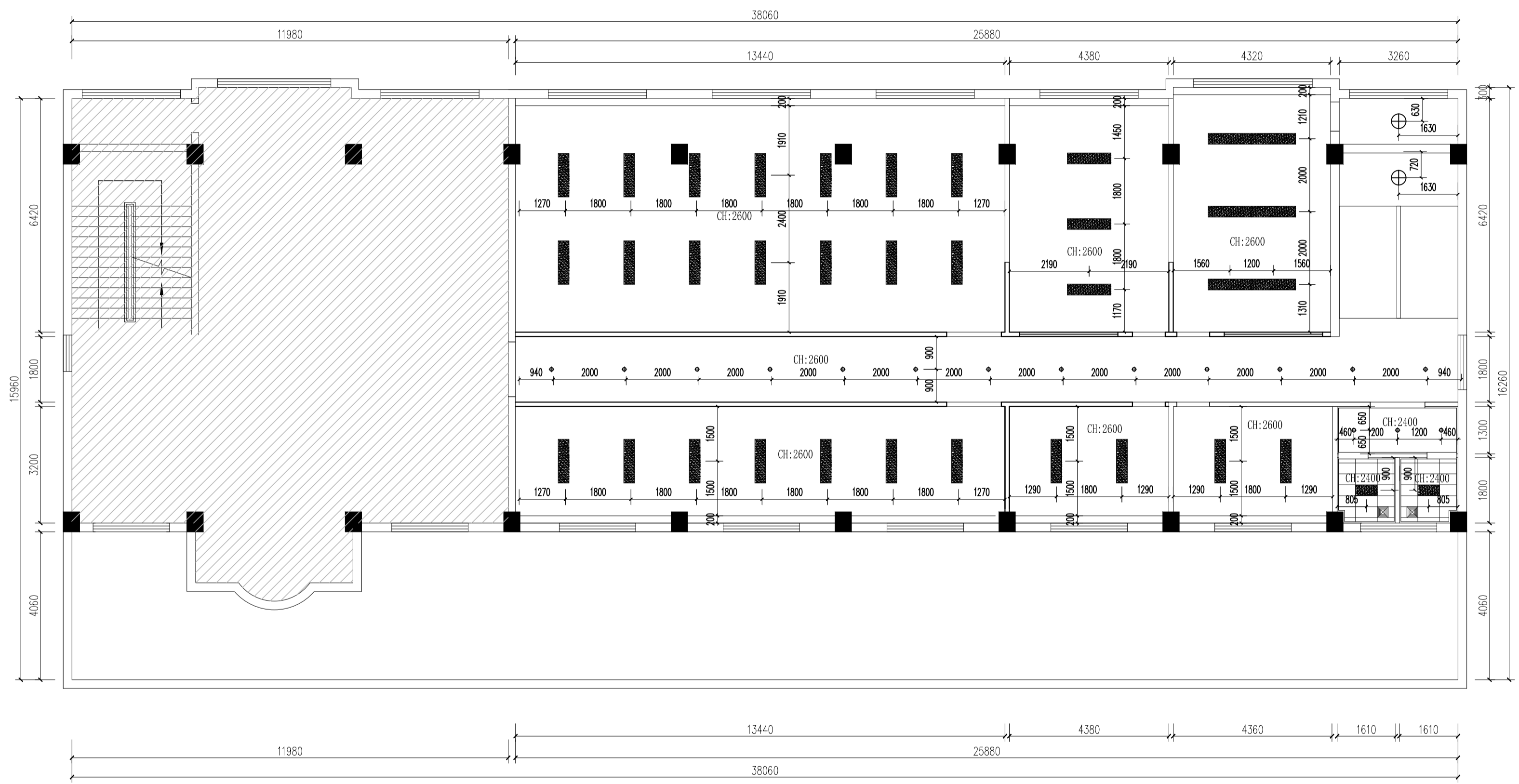
绘图 谢忱

图名
二层灯具定位图

图号 警施-24 版次 1

执业专用章(按规定加盖)

未盖出图专用章无效



材料编号	材料名称	图例	说明
01	筒灯	⊙	5寸LED筒灯, 色温: 4000K, 功率: 12W
02	暗灯槽	----	内置LED灯条
03	平板灯	▬	300*1200 LED平板灯
04	平板灯	▬	300*600 LED平板灯
05	灯膜	▬	内置LED灯条
06	吸顶灯	⊕	
07	换气扇	⊗	
08	空调风口	▬	
09	嵌入式花洒	⊞	

RC **灯具定位图**
 SCALE 1:100 二层

专业	签名	日期
建筑	谢忱	
结构	周露松	
给排水	李国	
电气	李国	
暖通	李国	

备注栏

设计单位

 建筑行业(建筑工程)甲级 A13302327
 市政行业专业乙级 A233000514
 风景园林设计专项甲级 A13302327
 岩土工程(勘察)甲级 B13302327
 岩土工程(设计)乙级 B233000514
 城乡规划编制 乙[浙]城规编142080

**浙江恒欣设计集团
股份有限公司**
 ZHEJIANG HENGXIN DESIGN GROUP CO., LTD.
 嘉兴市南湖区金港路35号(亚太路交叉口)恒欣大厦8楼
 THE 8TH FLOOR HENGXIN MANSION 35 JINGANG RD. JIAXING ZHEJIANG
 网址: WWW.SQHX.COM
 全国投资统一号码: 400-9006561
 区域服务电话: 0514-82663900

建设单位
仪征市公安局
 工程名称
仪征市公安局指定监禁场所改造项目

子项

工程编号 560JZ26-002

出图日期 2026.04

姓名	日期
----	----

项目经理

项目负责人 陆卫东 任杰

审定 邱凌燕 邱凌燕

审核 陆卫东 任杰

专业负责人 陆卫东

校对 陆卫东 任杰

设计 谢忱

绘图 谢忱

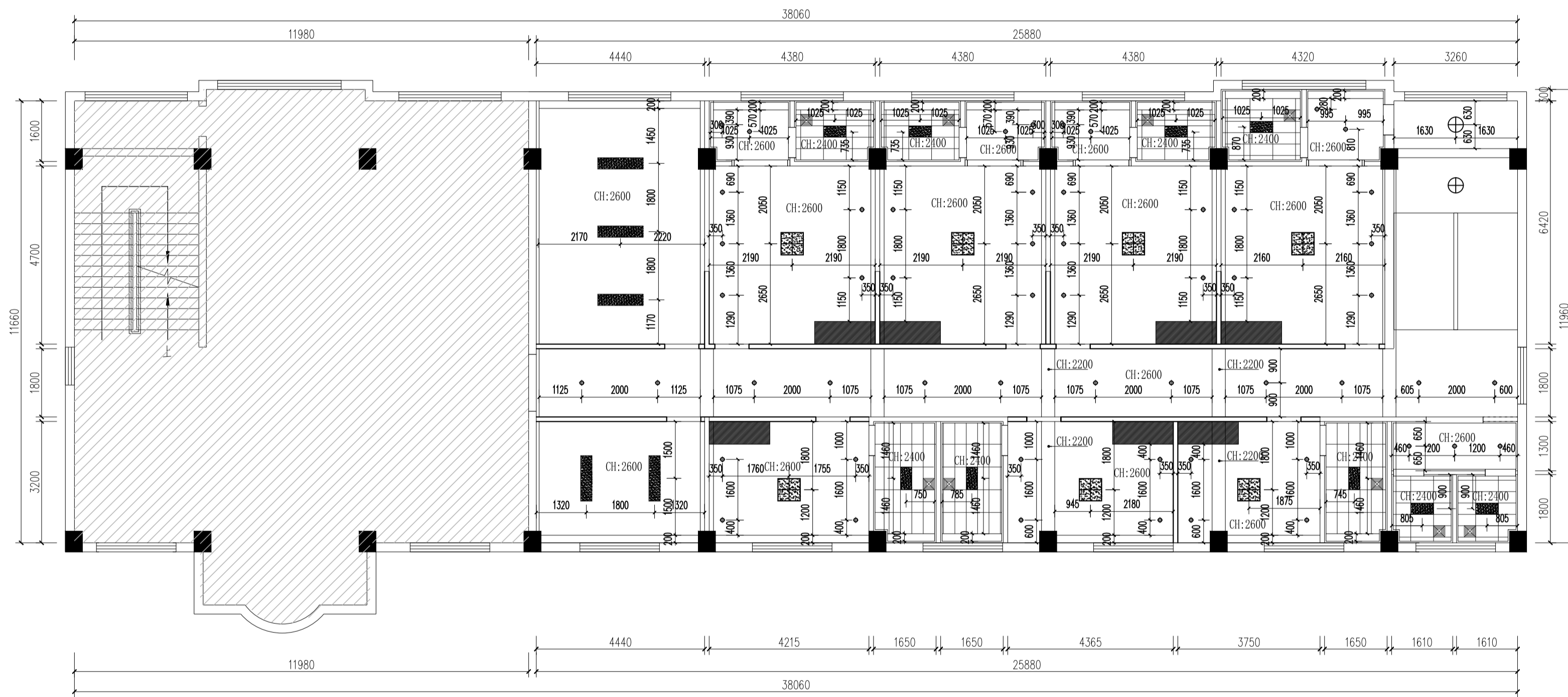
图名

三层灯具定位图

图号	楼层-25	版次	1
----	-------	----	---

执业专用章(按规定加盖)

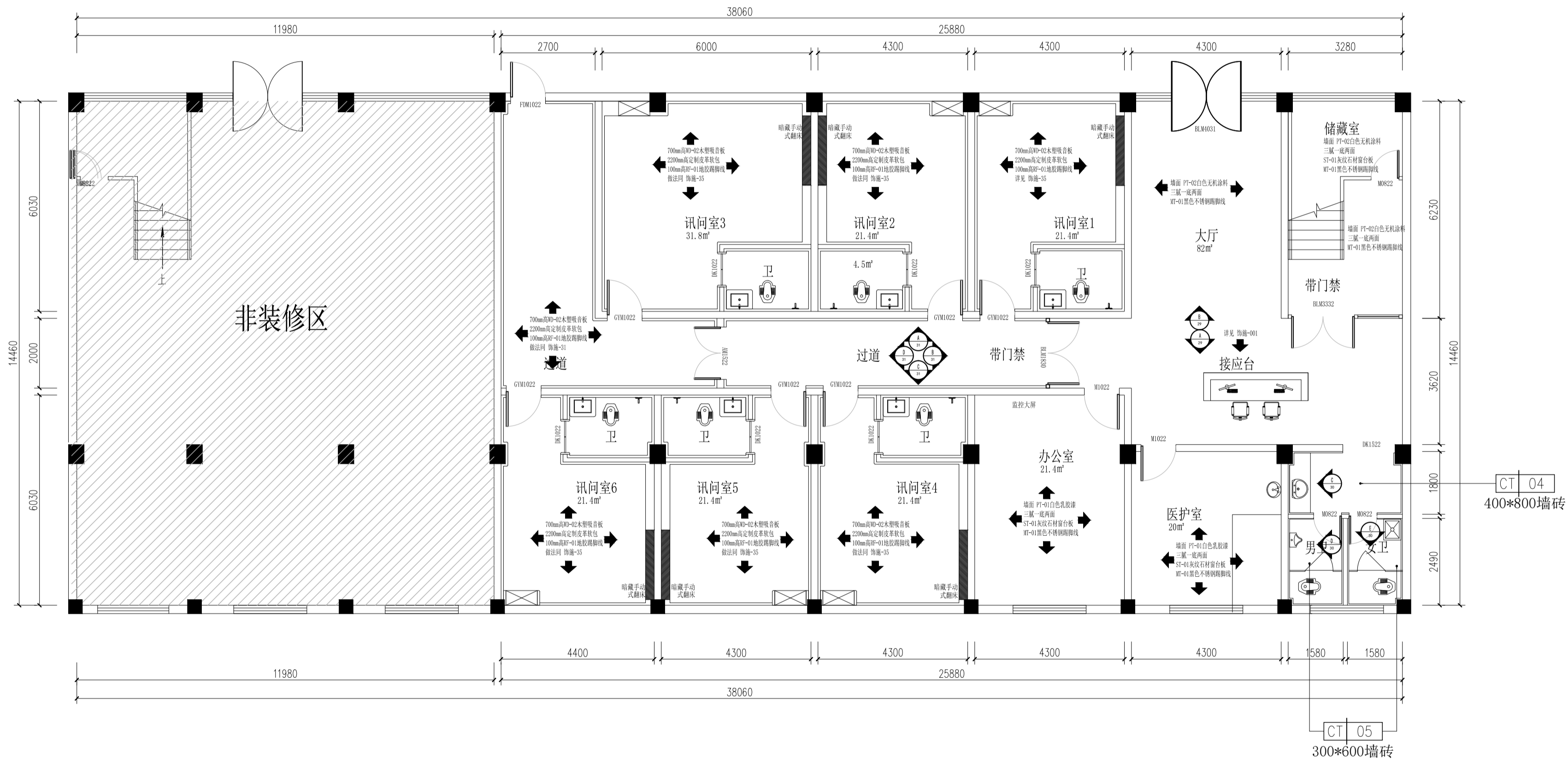
未盖出图专用章无效



灯具定位图

RC SCALE 1:100 三层

材料编号	材料名称	图例	说明
01	筒灯	⊙	5寸LED筒灯, 色温: 4000K, 功率: 12W
02	暗灯槽	-----	内置LED灯条
03	平板灯	■	300*1200 LED平板灯
04	平板灯	■	300*600 LED平板灯
05	灯膜	▨	内置LED灯条
06	吸顶灯	⊕	
07	换气扇	⊗	
08	空调风口	▬	
09	嵌入式花洒	⊞	



FD 墙面材料图 一层 SCALE 1:100

专业	签名	日期
建筑	谢忱	
结构	周家松	
给排水	李国	
电气	李国	
暖通	李国	

备注栏

设计单位

 建筑行业(建筑工程)甲级 A133402327
 市政行业专业乙级 A233000514
 风景园林设计专项甲级 A133402327
 岩土工程(勘察)甲级 B133402327
 岩土工程(设计)乙级 B233000514
 城乡规划编制 乙[浙]城规编142080

浙江恒欣设计集团
 股份有限公司
 ZHEJIANG HENGXIN DESIGN GROUP CO., LTD.
 嘉兴市南湖区金港路35号(亚太路交叉口)恒欣大厦8楼
 THE 8TH FLOOR HENGXIN MANSION35 JINGANG RD. JIAXING ZHEJIANG
 网址: WWW.SQHX.COM
 全国投资统一号码: 400-9006561
 区域服务电话: 0514-82663900

建设单位
 仪征市公安局

工程名称
 仪征市公安局指定监禁场所改造项目

子项

工程编号
 560JZ26-002

出图日期
 2026.04

签名 日期

项目经理
 陆卫东 任杰

项目负责人
 陆卫东 任杰

审定
 邱凌燕 邱凌燕

审核
 陆卫东 任杰

专业负责人
 陆卫东 任杰

校对
 陆卫东 任杰

设计
 谢忱 谢忱

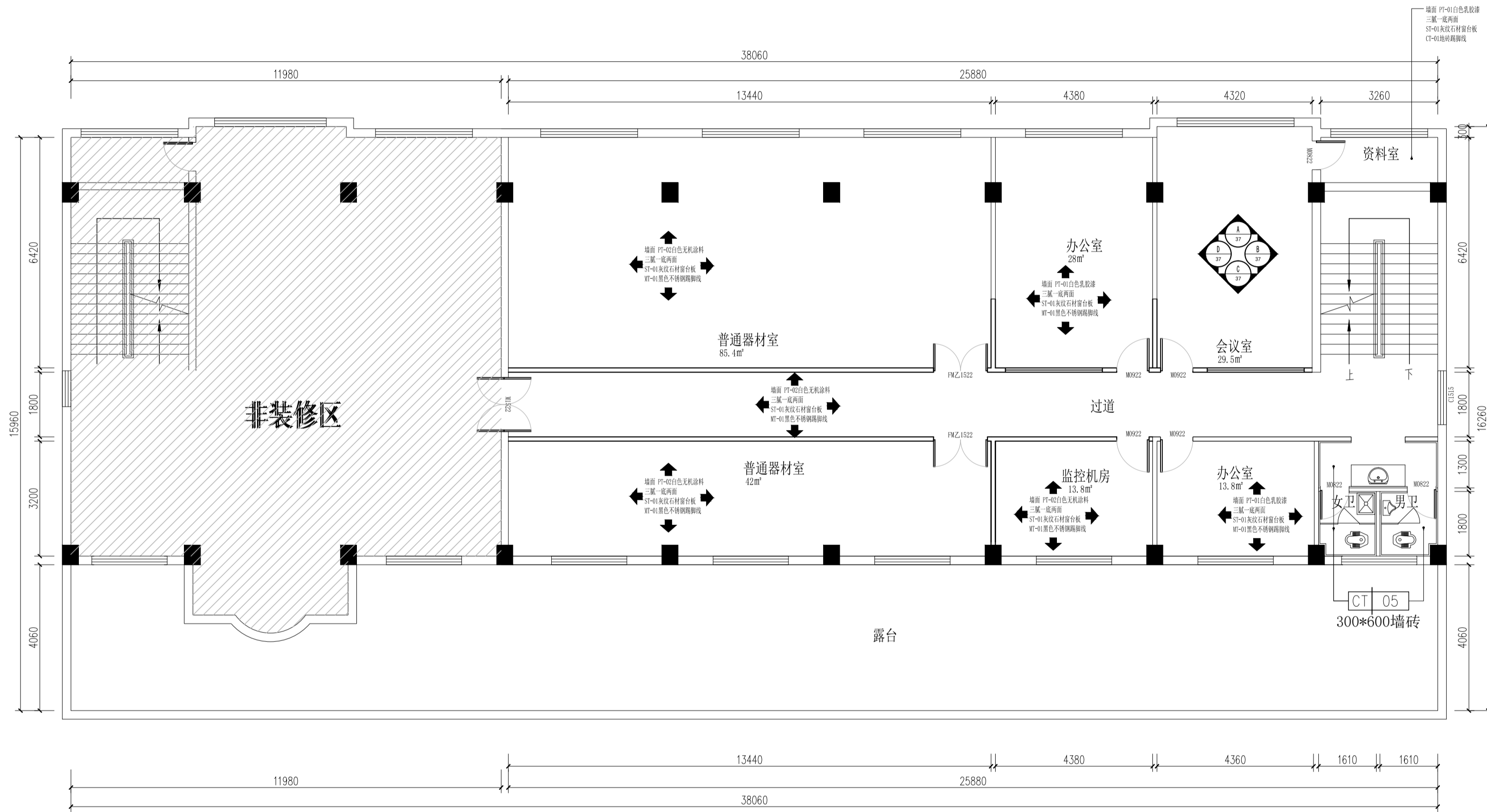
绘图
 谢忱 谢忱

图名
 一层墙面材料图

图号 楼层-26 版次 1

执业专用章(按规定加盖)

未盖出图专用章无效



FF 墙面材料图 二层
SCALE 1:100

专业	签名	日期
建筑	谢忱	
结构	周家松	
给排水	李国	
电气	李国	
暖通	李国	

备注栏

设计单位

 建筑行业(建筑工程)甲级 A133A02327
 市政行业专业乙级 A233000514
 风景园林设计专项甲级 A133A02327
 岩土工程(勘察)甲级 B133A02327
 岩土工程(设计)乙级 B233000514
 城乡规划编制 乙[浙]城规编142080

浙江恒欣设计集团
 股份有限公司
 ZHEJIANG HENGXIN DESIGN GROUP CO., LTD.
 嘉兴市南湖区长江路35号(亚太路交叉口)恒欣大厦8楼
 THE 8TH FLOOR HENGXIN MANSION 35 JIANGANG RD. JIAXING ZHEJIANG
 网址: WWW.SQHXC.COM
 全国投诉统一号码: 400-9006561
 区域服务电话: 0514-82663900

建设单位
 仪征市公安局

工程名称
 仪征市公安局指定监场所改造项目

子项

工程编号
 560JZ26-002

出图日期
 2026.04

签名 日期

项目经理

项目负责人 陆卫东 任杰

审定 邱凌燕 邱凌燕

审核 陆卫东 任杰

专业负责人 陆卫东

校对 陆卫东 任杰

设计 谢忱 谢忱

绘图 谢忱

图名
 二层墙面材料图

图号 警施-27 版次 1

执业专用章(按规定加盖)

未盖出图专用章无效

会 签 栏	专业	签名	日期
	建筑	谢忱	
	结构	周露松	
	给排水	孙	
	电气	陈	
暖通	袁		

备注栏



FF 墙面材料图 三层
SCALE 1:100

设计单位

浙江恒欣设计集团
股份有限公司

ZHEJIANG HENGXIN DESIGN GROUP CO., LTD.
嘉兴市南湖区长江路35号(亚太路交叉口)恒欣大厦8楼
THE 8TH FLOOR HENGXIN MANSION35 JIANGANG RD. JIAXING ZHEJIANG
网址: WWW.SQHX.COM
全国投资统一号码: 400-9006561
区域服务电话: 0514-82663900

建设单位	仪征市公安局
工程名称	仪征市公安局指定监禁场所改造项目
子项	

工程编号	560JZ26-002
出图日期	2026.04

	签名	日期
项目经理		
项目负责人	陆卫东	任
审定	邱凌燕	邱
审核	陆卫东	任
专业负责人	陆卫东	任
校对	陆卫东	任
设计	谢忱	谢
绘图	谢忱	谢

图名			
三层墙面材料图			
图号	警施-28	版次	1

执业专用章 (按规定加盖)

未盖出图专用章无效