

高邮市临泽镇 2025 年度宜居宜业和美乡村建设项目

# 施工图设计

第一册 共一册



皓筠工程设计有限公司

Haoyun Engineering Design Co., Ltd.

2026 年 04 月

高邮市临泽镇 2025 年度宜居宜业和美乡村建设项目

# 施工图设计

设计编号：HY2026-S001

项目设计负责人：孟宪伟

总工程师：单廷影

经理：邵子春



勘测设计单位：皓筠工程设计有限公司

等级：风景园林专业乙级

证书号：A221015593-6/1

编制日期：二〇二六年四月

# 总 目 录

图 表 名 称					图 表 名 称				
	图 表 名 称	图 表 号	页 数	备 注		图 表 名 称	图 表 号	页 数	备 注
<b>一、总体设计</b>					5	台身钢筋构造图	S3-05	1	
1	设计说明	S0-01	5		6	耳墙钢筋构造图	S3-06	1	
2	项目地理位置图	S0-02	1		7	底板基础钢筋构造图	S3-07	1	
3	规划总图	S0-03	8		8	切缝构造图	S3-08	1	
<b>二、景观工程</b>					9	护栏钢筋构造图	S3-09	3	
1	通用详图	S1-01	2		10	接线路面结构图	S3-10	1	
2	绿化工程数量表	S1-02	1		<b>四、道路工程</b>				
3	绿化平面布置图	S1-03	3		1	道路横断面布置图	S4-01	1	
4	绿化网格定位图	S1-04	3		2	路面结构设计图	S4-02	3	
5	外墙改造设计图	S1-05	1		3	台阶踏步设计图	S4-03	1	
6	外墙改造2设计图	S1-06	1						
7	村庄标识设计图	S1-07	1						
<b>(1) 便民广场</b>									
1	便民广场总平面图	S1-08-1	1						
2	便民广场尺寸标注及定位图	S1-08-2	2						
3	便民广场绿化设计图	S1-08-3	2						
4	其他配套设施设计图	S1-08-4	3						
5	钓鱼台设计图	S1-08-5	2						
6	节点小品设计图	S1-08-6	1						
<b>三、河道工程</b>									
1	仿木桩设计图	S2-01	1						
2	河道整治设计图	S2-02	2						
3	挡土墙设计图	S2-03	6						
<b>(1) 生产小桥</b>									
1	全桥工程数量表	S3-01	1						
2	桥位平面图	S3-02	1						
3	桥型布置图	S3-03	1						
4	现浇矩形板钢筋构造图	S3-04	1						

# 一、总体设计

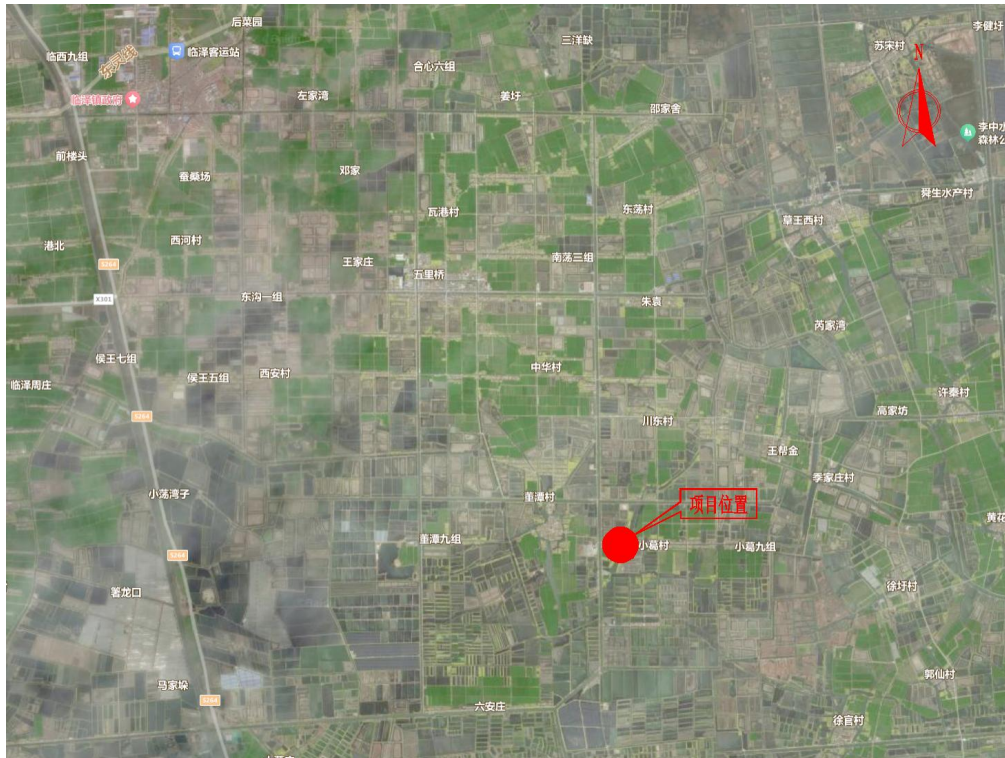
## 1 项目概述

### 1.1 项目概况

本项目位于高邮市临泽镇（小葛村），临泽镇小葛村位于高邮市临泽镇东南部，与江苏省泰州市交界、南于甘垛镇交界，离京沪高速入口只有 20 公里，下辖 2 个自然村，总面积 6.18 平方公里，耕地面积 1520.5 亩，水面积 4800 亩，户籍人口 2410 人、常住人口 816 人。

小葛村以高效渔业养殖为主，养殖面积达 4800 余亩，生产的鱼虾均属绿色产品，具有绿色产品证书，同时打响了“雨荷飘香”注册商标。近年来，收入承稳步上升趋势。

根据江苏省委、省政府《关于学习运用“千万工程”经验加快建设新时代鱼米之乡的意见》（苏发〔2023〕12 号）等文件要求，将生态宜居美丽乡村示范建设升级为宜居宜业和美乡村建设。为提高宜居宜业和美乡村建设的科学性、系统性、可操作性和整体水平，按照村庄有规划、住房有改善、设施有配套、环境有提升、风貌有特色、产业有发展、组织有活力、治理有成效、管护有机制、要素有保障等进行方向性引导。



### 1.2 工程主要设计内容

1. 住房改善建设：场地、环境整理清杂；

2. 配套设施建设

①公共服务设施建设：便民广场建设 1 处，健康跑道建设 450 米，步道搭接台阶 3 处；

②庄台道路、桥梁建设：水泥路面建设 100 平方米，道路拓宽 80 厘米，长度 385 米，生产生活桥梁建设 1 座。

3. 环境提升建设：

①垃圾治理：设置垃圾分类亭 3 座；

②水环境整治：河道清杂清淤 50 米，河道挡土墙建设 200 米，砖砌墙垛 385 米，仿木桩 265 米；

4. 特色风貌建设：

①村庄绿化美化：健康步道侧绿化（详图纸），村庄节点建设 1 处；

②公共空间治理：仿竹篱栅栏 1000 米，巷道硬化 500 平方米。

## 2 设计依据

### 2.1 相关规划、规定和文件

1. 中共江苏省委农村工作领导小组《关于学习运用“千万工程”经验加快建设新时代鱼米之乡的意见》（苏发〔2023〕12 号）；

2. 《江苏省宜居宜业和美乡村建设指南（试行）》；

3. 《江苏省宜居宜业和美乡村建设绩效评价办法（试行）》；

4. 其他相关的规划、规定和文件；

5. 1: 10000 地形图

### 2.2 相关规范、规程、标准及参考资料

1. 《环境景观-绿化种植设计》（03J012-2）；

2. 《城市道路-水泥混凝土路面》（15MR202）；

3. 《挡土墙图集》（04J008）；

4. 《砌体结构设计规范》（GB 50003-2011）；

5. 《国家建筑标准设计图集（混凝土结构）》（16G101-1、2、3）；
6. 《混凝土结构设计规范》（GB50010-2010）；
7. 《全国民用建筑工程设计技术措施》（规划 建筑 景观 2009）；
8. 《建筑结构荷载规范》（GB50009-2012）；
9. 《建筑地基基础设计规范》（GB50007-2011）；
10. 《建筑抗震设计规范》（GB50011-2010）；
11. 《建筑地面设计规范》（GB50037-2014）；
12. 《工程建设标准强制性条文》水利工程部分（2016 年版）
13. 《水利水电工程围堰设计规范》（SL645-2013）
14. 《水利工程混凝土耐久性技术规范》（DB32/T2333-2013）
15. 《水工混凝土结构设计规范》（SL191-2008）
16. 其他有关规范、规程。

### 2.3 设计采用坐标及高程系

本次设计若无特殊说明，坐标系均采用 CGCS2000 国家大地坐标系，设计高程均为 1985 国家高程基准。

## 3 工程地质

临泽镇区域大地构造上属于扬子准地台。据区域地质资料，基底多为元古界浅变质岩系。震旦纪开始进入地台发展阶段，经历了加里东、海西、印支、燕山等几次构造运动，基底断裂发育。自晚第三纪以来的新构造运动，表现为以断块差异升降运动为主，受新老构造控制与影响，各地升降幅度不一。场地北靠宝应隆起、南部高邮凹陷，第三纪以来地层发育齐全，第四系厚度 120 米左右。场区未有活动性断烈通过，地质构造上属相对稳定区。

### 3.1 土层地质

本场区勘察深度范围内，地基土自上而下分为如下 6 层土。

①层杂填土：灰色～灰黄色，上部含砖砾碎石及植物根茎等，下部主要由软塑状粉质黏土组成，饱和，松软状，河道部位为淤泥，灰黑色，流塑，属中高压缩性中低强度

土，工程地质性质差。

②层淤泥质粉质黏土：灰色～灰黑色，流塑。稍有光泽，无摇振反应，中等偏低干强度及韧性，灵敏度中等。该层土场区普遍分布，一般层厚：1.10～4.80m，属高压缩性低强度土，工程性质较差。

③层粉质黏土夹粉土：灰黄色，可塑为主，局部夹稍～中密状粉土，该层土场区普遍分布，一般层厚：4.50～9.10m，属中等压缩性中等强度土，工程性质一般。

③-1 层粉砂夹粉土：青灰色，饱和，中密为主，主要矿物成分为长石、石英、黑色矿物及云母碎片，颗粒级配不良，颗粒形状为亚圆形，黏粒含量低，该层土场区局部缺失，厚度：3.70～5.80m，属中等压缩性中等强度土，工程性质一般。

④层粉砂夹粉质黏土：青灰色夹灰黄色，粉砂，中～密实，主要矿物成分为长石、石英、黑色矿物及云母碎片，颗粒级配不良，颗粒形状为亚圆形，黏粒含量低；粉质黏土，可塑为主，夹姜结石，该层土场区普遍分布，一般层厚：6.00～6.40m，属中等压缩性中等强度土，工程性质一般。

⑤层粉砂夹粉土：青灰色，饱和，中密～密实为主，主要矿物成分为长石、石英、黑色矿物及云母碎片，颗粒级配不良，颗粒形状为亚圆形，黏粒含量低，夹姜结石，该层土场区普遍分布，厚度：0.80～7.70m，属中等压缩性中等强度土，工程性质较好。

⑥层黏土夹粉质黏土：灰黄～黄褐色，硬塑为主，局部可塑，局部夹铁锰结核，姜结石等，该层土场区普遍分布，未钻穿，属中等压缩性中等强度土，工程性质良好。

各地基土层的空间分布详见工程地质剖面图。

### 3.2 水文地质

根据本次勘察揭示，根据地下水的赋存、埋藏条件，本次勘察揭示地下水类型为松散岩类孔隙性上层滞水，主要分布上部粉质黏土孔隙、裂隙中，大气降水及地表水的渗入为松散岩类孔隙性上层滞水的主要补给来源。

在勘察前，各河流的河水位详见河道断面图。潜水水位及水量随季节气象变化，变化幅度一般±0.5m，主要由大气降水补给，以蒸发、向近河渗流等方式排泄。

根据区域水质分析资料，并参照 GB50487—2008《水利水电工程地质勘察规范》附录 L 的环境水对混凝土腐蚀评价标准，场地地表水及地下水对混凝土均无腐蚀性，场地

地下水、河水对钢结构均具弱腐蚀性。

## 4 主要设计指标

### 4.1 气象

高邮市属北亚热带季风湿润气候区，四季分明，气候温和，雨量充沛，阳光充足，无霜期长。主要气候特征如下：常年均温 14.6℃，多年均降水量 1022 mm，但年际间变化较大，最大年降雨量为 1877.3mm，最小年降雨量为 478.0mm；年内分配不匀，夏季降水量一般占全年的一半左右。场地蒸发量较大，多年平均年蒸发量为 1060mm。

### 4.2 抗震设计标准

根据 GB18306-2015《中国地震动参数区划图》，临泽镇场地的地震动峰值加速度分别为 0.10g，地震基本烈度为 VII 度，工程所在地 f1 类场地反应谱特征周期分别为 0.40s。

## 5 工程设计

### 5.1 总体布置

项目区位于高邮市里下河地区，农田遍布整齐，根据村庄自身的特点并结合总体规划确定，同时也考虑项目资金规划。项目布局按照“按照村庄有规划、住房有改善、设施有配套、环境有提升、风貌有特色、产业有发展、组织有活力、治理有成效、管护有机制、要素有保障”的原则进行，具体建设内容见下表（详见工程数量表）：

项目类别	子项目名称	实施内容	单位	数量
住房改善建设	场地、环境整理清杂	机械台班费用	处	15
配套设施建设	公共服务设施建设	便民广场建设	处	1
		健康跑道建设	m	450
		步道搭接台阶	处	3
	庄台道路、桥梁建设	水泥路面建设	m <sup>2</sup>	100
		道路拓宽	m <sup>2</sup>	308
		生产生活桥	座	1
环境提升建设	垃圾治理	设置垃圾分类亭	座	3
	水环境整治	河道清杂、清淤	m	50
		河道挡土墙	m	200

		砖砌墙垛	m	385
		驳岸（仿木桩）	m	265
特色风貌建设	村庄绿化美化	健康步道侧绿化	棵	150
		村庄段节点建设	处	1
	公共空间治理	仿竹篱栅栏菜园	m	1000
		巷道硬化	m <sup>2</sup>	500

### 5.2 住房改善建设

对庄台部分位置进行场地及环境的整理与清杂。

### 5.3 配套设施建设

#### 5.3.1 公共服务设施建设

建设 1 处便民广场，面积约 1000 m<sup>2</sup>，配套绿化、毛石小路、地面硬化、围炉烧烤以及垂钓平台等功能区。

南侧庄台新建健康跑道，全长约 450m，宽度 1.2m，采用透水混凝土路面，与现状桥梁搭接处建设 3 处台阶。



便民广场效果图

#### 5.3.2 庄台道路、桥梁建设

南庄台西侧新建水泥路面与健康跑道搭接，长度 50.0m，宽度 2.0m。

北庄台东侧现状水泥路面向南拓宽 0.8m，全长约 385m。

便民广场东侧拆除新建新建生产生活桥 1 座，采用 1-5m 全宽 4.0m。

### 5.4 环境提升建设

### 5.4.1 垃圾治理

设置垃圾分类亭 3 座。

### 5.4.2 水环境整治

对三组生产河道进行清杂清淤，长 50 米、宽 4 米、淤泥深 0.6 米。

河道北侧部分现状砖砌挡墙需拆除新建，长度约 200m，宽 0.37m，高 2.0m，同时新建砖砌墙垛，长度 385m。

南庄台东段南侧临水侧设置仿木桩驳岸，长度约 265m。

## 5.5 环境提升建设

### 5.5.1 村庄绿化美化

新建健康步道单侧种植绿化，以果树及草皮为主。

小葛村 11 组沿县道 202 段房屋外立面打造及部分位置设置村庄 ip 标识。



院墙改造效果图

### 5.5.2 公共空间治理

南庄台现状菜地设置仿竹篱栅栏菜园，同时对部分巷道硬化。

## 6 施工注意事项

(1) 施工中应加强对边坡、基础及建筑物的沉降观测，减小施工对周边居民及建筑的干扰。

(2) 施工中需注意文明施工，与环保结合，降低噪声，减少尘埃，防止污染，控制施工弃渣、生活垃圾，创造工作制度化，生产标准化，工程管理程序化及规范化的施工现场。

## 7 环境保护

根据相关规定标准，为加强环境保护，防治扬尘污染，有效控制施工噪声。把施工现场扬尘整治和噪音污染工作放在改善居住环境、创建卫生文明城市形象的重要位置。保障居民和施工人员的身体健康，杜绝职业病的发生。制定施工现场环境保护工作范围、内容、工作程序和制度措施。

1、土石方工程开挖期间，督促检查渣土运输车辆必须符合相关规定要求，严禁超冒超载沿途洒落。运输砂石、水泥、土方、垃圾等易产生扬尘污染物质的车辆必须封闭。

2、施工场地出入口铺设麻袋等防尘降尘设施，出入施工现场车辆必须进行冲洗，经保洁人员检查合格才准放行，防治泥土和污水带入市政道路。施工现场城市道路区域设专职保洁人员巡检并进行及时清扫。

3、施工现场集中堆放的土石方必须进行覆盖，基坑土石方施工，可根据天气和气温条件进行每天洒水不少于 2-3 次。

4、如遇气象预报施工区域四级以上大风或政府及相关部门发布空气质量预警时，应责令施工单位停止土方开挖运输和拆除施工。

5、对噪音污染比较大的施工部位和特殊部位，要求施工单位尽量安排在白天施工，夜间施工采取降噪措施，施工人员不得大声喧哗和撞击其他物件，减少人为的噪声扰民。

6、混凝土施工振捣过程中，振捣棒尽量避免碰撞钢筋及钢质模板，建设施工单位选用低噪音振动器。

7、进出场材料运输车辆尽量安排在白天，减少夜间运输机械噪音，对产生噪音的施工机械（切割金属和锯木扳机）等，采取相应降噪措施。

8、督促检查施工单位对作业人员文明施工教育，施工作业时轻拿轻放，严禁敲打物体制造噪音，如遇工程施工特殊情况，施工单位报监理工程师进行旁站监理和指导，施工中可采取一定区域性隔离和封闭措施，减少噪音污染。

## 8 水土保持

严格遵守水土保持法律、法规和合同规定，做好施工活动范围内的水土保持工作，避免由于施工造成的水土流失。依照国家、地方和业主有关规定制定切实可行的措施和管理制度。

严格执行“三同时”制度，同时施工、同时竣工、同时投产使用。

自觉接受业主、监理和当地环保部门对水土保持的监督、指导和管理，积极改进施工过程中存在的问题，提高水土保持水平。

为保护土壤表层耕作土以利于后期绿化，将表土剥离。剥离的表层土在利用之前需要临时堆置并加以防护。本方案考虑将剥离后的表土在河道管理用地内沿河道呈条状临时堆放。堆放高度不超过 3m，堆置边坡 1:1，顶宽 3m，表层采用织布覆盖。

## 9 其他

(1) 施工时注意沿河房屋及建筑物，加强观测，必要时采取一定的支护措施。

(2) 施工中发现其它问题和图中未尽事宜，请及时与我公司联系，以便会同研究处理。

(3) 其他未尽事宜按国家现行施工及验收规范执行。

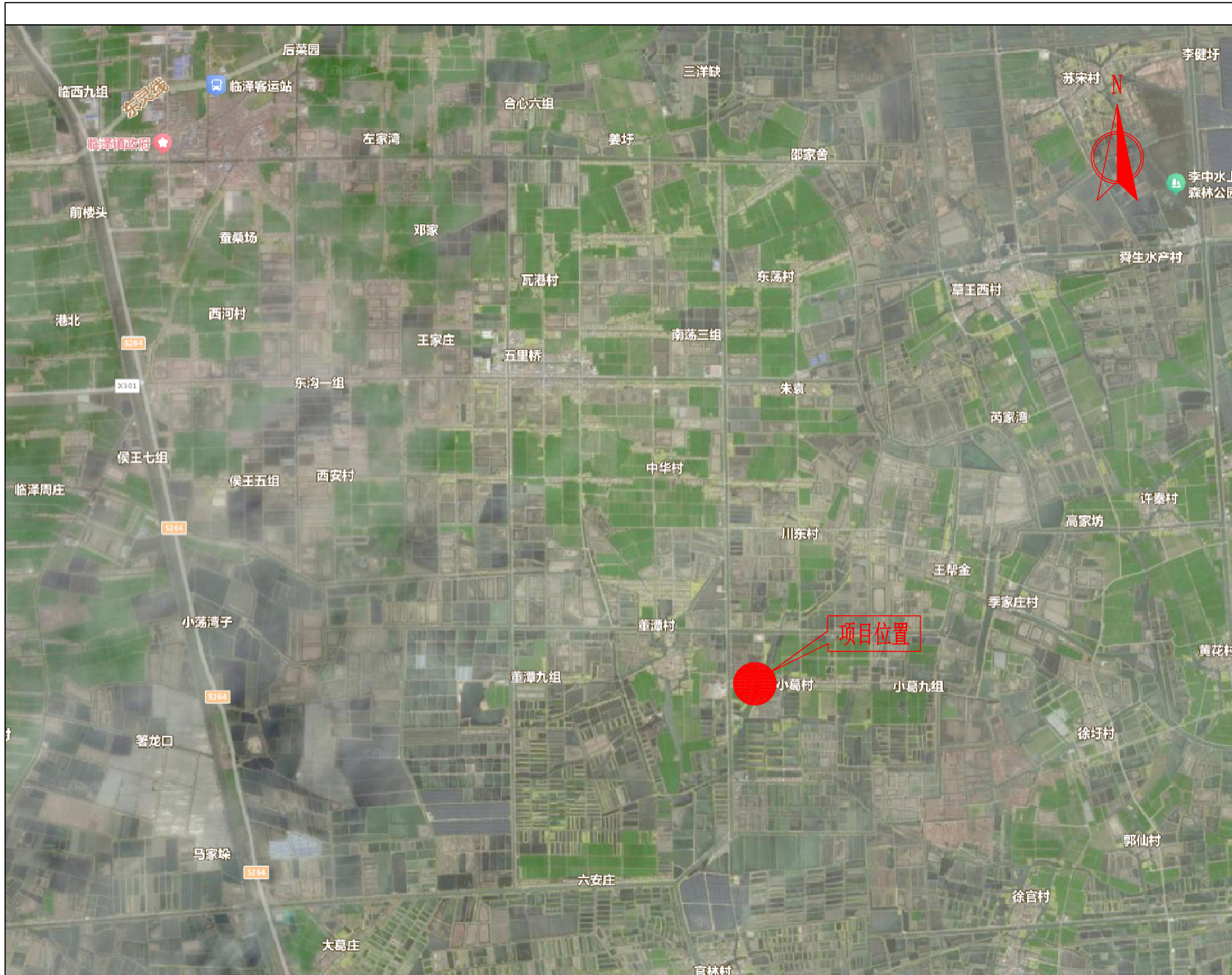
(4) 涉及具体样式、材质、颜色，施工前需与业主确认后，方可施工。


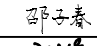
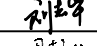
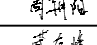
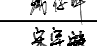
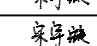
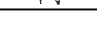
(5) 各项目布置位置详见总体规划图，实施前需与业主现场确认位置，方可施工。

(6) 道路拓宽 80cm，由于作业面狭窄，无法使用振动压路机等大型设备碾压，故采用“人工辅助+小型夯实机具”分层的压实工艺，压实度应达到 94%以上。施工过程中每层必须逐层检测压实度，发现压实不足的立即返工。


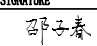
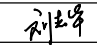
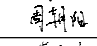
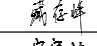
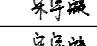
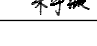
(7) 仿木桩的桩长总量为暂估量，最终实际发生由测绘单位测绘结果确定。

(8) 仿木桩施工前需要与业主及设计单位现场确认实施位置。（可与一期工程已实施段进行统一）。



设计单位 DESIGN UNIT		
		
皓筠工程设计有限公司		
资质等级: 风景园林工程设计专项乙级 证书编号: A221015593-6/1		
电 话: 024-31485866		
传 真: 024-31485866		
E-mail: SYSFD@163.com		
扬州市开发区扬子江中路186号		
本图无本院图纸专用章无效		
图纸专用章 JGXTSJY PROJECT SEAL		
委托单位: CLIENT		
高邮市临泽镇人民政府		
项目名称: PROJECT NAME		
高邮市临泽镇2025年度宜居宜业和美乡村建设项目		
图纸名称: DRAWING TITLE		
项目地理位置图		
职务 OCCUPATION	姓名 NAME	签字 SIGNATURE
经理	邵子春	
审定人 AUTHORIZED BY	刘志华	
校对人 CHECKED BY	周朝阳	
项目负责人 PROJECT DIRECTOR	戴存峰	
设计人 DESIGNED BY	宋宇璇	
制图人 DRAWING BY	宋宇璇	
设计编号 PROJECT NO.	HY2026-S001	
图 别 STATUS	风景园林	
图 号 DRAWING No.	S0-02	
比 例 SCALE		
日 期 DATE	2026. 04	
版 本 REVISION	A	



设计单位 DESIGN UNIT		
		
<b>皓筠工程设计有限公司</b>		
资质等级: 风景园林工程设计专项乙级 证书编号: A221015593-6/1		
电 话: 024-31485866		
传 真: 024-31485866		
E-mail: SYSFD@163.com		
扬州市开发区扬子江中路186号		
本图无本院图纸专用章无效		
图 纸 专 用 章 JGXTSJY PROJECT SEAL		
委托单位: CLIENT		
<b>高邮市临泽镇人民政府</b>		
项目名称: PROJECT NAME		
<b>高邮市临泽镇2025年度宜居宜业和美乡村 建设项目</b>		
图纸名称: DRAWING TITLE		
<b>规划总图</b>		
职 务 OCCUPATION	姓 名 NAME	签 字 SIGNATURE
经 理	邵子春	
审定人 AUTHORIZED BY	刘志华	
校对人 CHECKED BY	周朝阳	
项目负责人 PROJECT DIRECTOR	戴存峰	
设计人 DESIGNED BY	宋宇璇	
制图人 DRAWING BY	宋宇璇	
设计编号 PROJECT NO.	HY2026-S001	
图 别 STATUS	风景园林	
图 号 DRAWING No.	S0-03	
比 例 SCALE		
日 期 DATE	2026. 04	
版 本 REVISION	A	

设计单位  
DESIGN UNIT



皓钧工程设计有限公司

资质等级: 风景园林工程设计专项乙级  
证书编号: A221015593-6/1

电话: 024-31485866

传真: 024-31485866

E-mail: SYSFD@163.com

扬州市开发区扬子江中路186号

本图无本院图纸专用章无效

图纸专用章  
JGXTSJJY PROJECT SEAL

委托单位:  
CLIENT

高邮市临泽镇人民政府

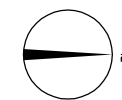
项目名称:  
PROJECT NAME

高邮市临泽镇2025年度宜居宜业和美乡村  
建设项目

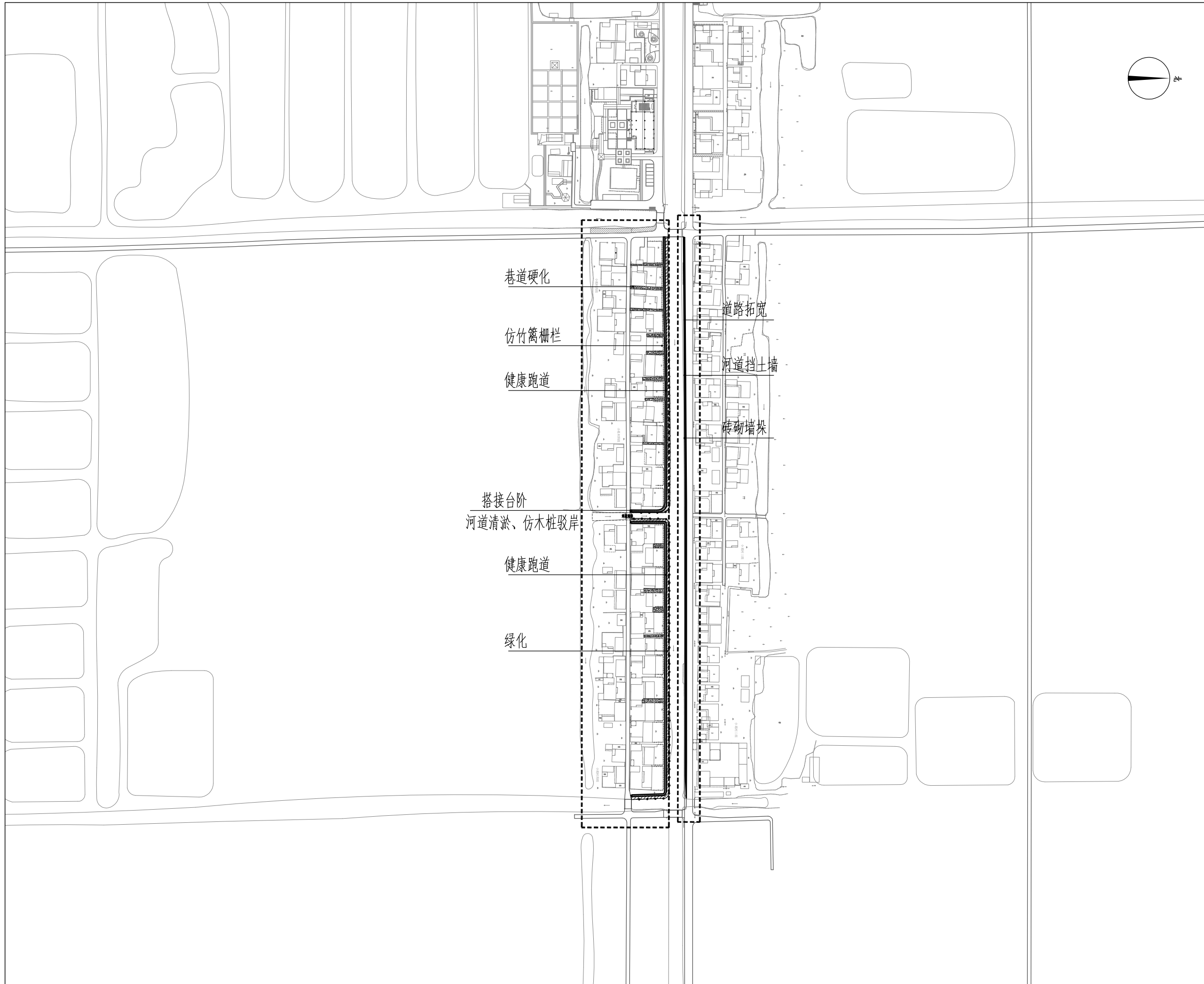
图纸名称:  
DRAWING TITLE

规划总图

职务 OCCUPATION	姓名 NAME	签字 SIGNATURE
经理	邵子春	邵子春
审定人 AUTHORIZED BY	刘志华	刘志华
校对 CHECKED BY	周朝阳	周朝阳
项目负责人 PROJECT DIRECTOR	戴存峰	戴存峰
设计人 DESIGNED BY	宋宇璇	宋宇璇
制图人 DRAWING BY	宋宇璇	宋宇璇
设计编号 PROJECT NO.	HY2026-S001	
图别 STATUS	风景园林	
图号 DRAWING No.	S0-03	
比例 SCALE		
日期 DATE	2026. 04	
版本 REVISION	A	



巷道硬化  
仿竹篱栅栏  
健康跑道  
河道挡土墙  
砖砌墙垛  
道路拓宽  
搭建台阶  
河道清淤、仿木桩驳岸  
健康跑道  
绿化





设计单位  
DESIGN UNIT



**皓筠工程设计有限公司**

资质等级：风景园林工程设计专项乙级  
证书编号：A221015593-6/1

电话：024-31485866  
传真：024-31485866  
E-mail: SYSFD@163.com

扬州市开发区扬子江中路186号

本图无本院图纸专用章无效

图纸专用章  
JGXTSJY PROJECT SEAL

委托单位：  
CLIENT

**高邮市临泽镇人民政府**

项目名称：  
PROJECT NAME

**高邮市临泽镇2025年度宜居宜业和美乡村建设项目**

图纸名称：  
DRAWING TITLE

**规划总图**

职务 OCCUPATION	姓名 NAME	签字 SIGNATURE
经理	邵子春	
审定人 AUTHORIZED BY	刘志华	
校对人 CHECKED BY	周朝阳	
项目负责人 PROJECT DIRECTOR	戴存峰	
设计人 DESIGNED BY	宋宇璇	
制图人 DRAWING BY	宋宇璇	

设计编号 PROJECT NO.	HY2026-S001
图别 STATUS	风景园林
图号 DRAWING No.	S0-03
比例 SCALE	
日期 DATE	2026.04
版本 REVISION	A

图例	名称	数量	图例	名称	数量	图例	名称	数量	图例	名称	数量
	便民广场	1处		生产生活桥	1座		仿木桩	265m		仿竹篱栅栏	1000m
	健康跑道	540m <sup>2</sup>		垃圾分类收集亭	3座		绿化	见图纸		巷道硬化	500m <sup>2</sup>
	搭接台阶	3处		河道清淤、清杂	见图纸		村庄标识	1座			
	水泥路面	100m <sup>2</sup>		河道挡土墙	200m		外立面改造 1	见图纸			
	道路拓宽	385m		砖砌墙垛	385m		外立面改造 2	见图纸			

注：部分工程量及实施位置为暂估量，实际施工前需与业主现场确认后方可施工。

设计单位  
DESIGN UNIT



皓筠工程设计有限公司

资质等级：风景园林工程设计专项乙级  
证书编号：A221015593-6/1

电话：024-31485866

传真：024-31485866

E-mail: SYSFD@163.com

扬州市开发区扬子江中路186号

本图无本院图纸专用章无效

图纸专用章  
JGXTS/JY PROJECT SEAL

委托单位：  
CLIENT

高邮市临泽镇人民政府

项目名称：  
PROJECT NAME

高邮市临泽镇2025年度宜居宜业和美乡村  
建设项目

图纸名称：  
DRAWING TITLE

规划总图

职务 OCCUPATION	姓名 NAME	签字 SIGNATURE
经理	邵子春	邵子春
审定人 AUTHORIZED BY	刘志华	刘志华
校对 CHECKED BY	周朝阳	周朝阳
项目负责人 PROJECT DIRECTOR	戴存峰	戴存峰
设计人 DESIGNED BY	宋宇璇	宋宇璇
制图人 DRAWING BY	宋宇璇	宋宇璇

设计编号  
PROJECT NO. HY2026-S001

图别  
STATUS 风景园林

图号  
DRAWING No. S0-03

比例  
SCALE

日期  
DATE 2026.04

版本  
REVISION A



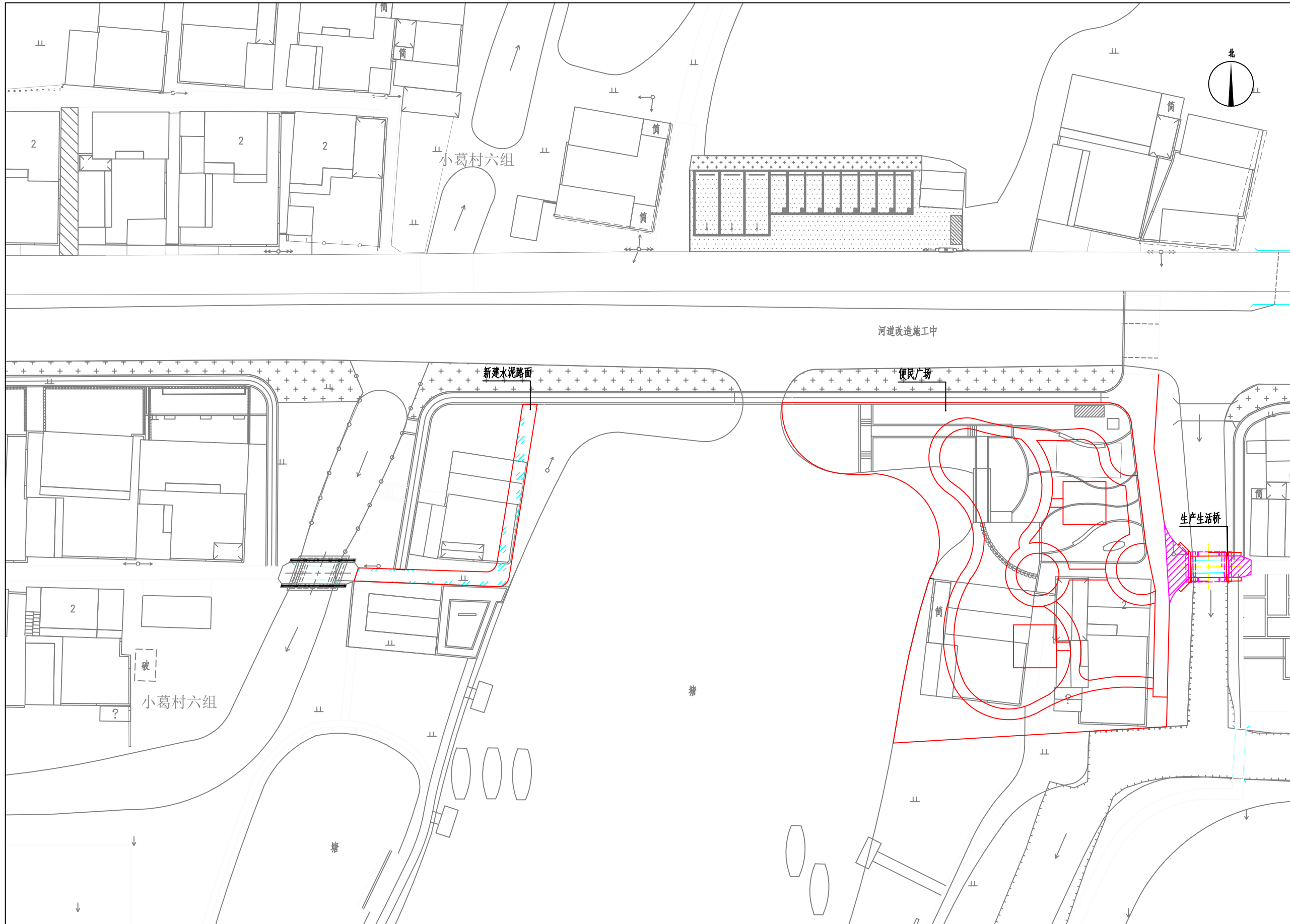
图例	名称	数量
	便民广场	1处
	健康步道	540m <sup>2</sup>
	搭接台阶	3处
	水泥路面	100m <sup>2</sup>
	道路拓宽	385m

图例	名称	数量
	生产生活桥	1座
	垃圾分类收集亭	3座
	河道清淤、清杂	见图纸
	河道挡土墙	200m
	砖砌墙垛	385m

图例	名称	数量
	仿木桩	265m
	绿化	见图纸
	村庄标识	1座
	外立面改造 1	见图纸
	外立面改造 2	见图纸

图例	名称	数量
	仿竹篱栅栏	1000m
	巷道硬化	500m <sup>2</sup>

注：部分工程量及实施位置为暂估量，实际施工前需与业主现场确认后方可施工。



设计单位  
DESIGN UNIT



皓筠工程设计有限公司

资质等级：风景园林工程设计专项乙级  
证书编号：A221015593-6/1

电话：024-31485866

传真：024-31485866

E-mail: SYSFD@163.com

扬州市开发区扬子江中路186号

本图无本院图纸专用章无效

图纸专用章  
JGXTS/JY PROJECT SEAL

委托单位：  
CLIENT

高邮市临泽镇人民政府

项目名称：  
PROJECT NAME

高邮市临泽镇2025年度宜居宜业和美乡村  
建设项目

图纸名称：  
DRAWING TITLE

规划总图

职务 OCCUPATION	姓名 NAME	签字 SIGNATURE
经理	邵子春	邵子春
审定人 AUTHORIZED BY	刘志华	刘志华
校对人 CHECKED BY	周朝阳	周朝阳
项目负责人 PROJECT DIRECTOR	戴存峰	戴存峰
设计人 DESIGNED BY	宋宇璇	宋宇璇
制图人 DRAWING BY	宋宇璇	宋宇璇

设计编号  
PROJECT NO.

HY2026-S001

图别  
STATUS

风景园林

图号  
DRAWING No.

S0-03

比例  
SCALE

日期  
DATE

2026.04

版本  
REVISION

A

图例	名称	数量
	便民广场	1处
	健康跑道	540m <sup>2</sup>
	搭接台阶	3处
	水泥路面	100m <sup>2</sup>
	道路拓宽	385m

图例	名称	数量
	生产生活桥	1座
	垃圾分类收集亭	3座
	河道清淤、清杂	见图纸
	河道挡土墙	200m
	砖砌墙垛	385m

图例	名称	数量
	仿木桩	265m
	绿化	见图纸
	村庄标识	1座
	外立面改造 1	见图纸
	外立面改造 2	见图纸

图例	名称	数量
	仿竹篱栅栏	1000m
	巷道硬化	500m <sup>2</sup>

注：部分工程量及实施位置为暂估量，实际施工前需与业主现场确认后方可施工。



设计单位  
DESIGN UNIT



皓钧工程设计有限公司

资质等级：风景园林工程设计专项乙级  
证书编号：A221015593-6/1

电话：024-31485866

传真：024-31485866

E-mail: SYSFD@163.com

扬州市开发区扬子江中路186号

本图无本院图纸专用章无效

图纸专用章  
JGXTS/JY PROJECT SEAL

委托单位：  
CLIENT

高邮市临泽镇人民政府

项目名称：  
PROJECT NAME

高邮市临泽镇2025年度宜居宜业和美乡村  
建设项目

图纸名称：  
DRAWING TITLE

规划总图

职务 OCCUPATION	姓名 NAME	签字 SIGNATURE
经理	邵子春	
审定人 AUTHORIZED BY	刘志华	
校对人 CHECKED BY	周朝阳	
项目负责人 PROJECT DIRECTOR	戴存峰	
设计人 DESIGNED BY	宋宇璇	
制图人 DRAWING BY	宋宇璇	

设计编号 PROJECT NO.	HY2026-S001
图别 STATUS	风景园林
图号 DRAWING No.	S0-03
比例 SCALE	
日期 DATE	2026.04
版本 REVISION	A

图例	名称	数量	图例	名称	数量	图例	名称	数量	图例	名称	数量
	便民广场	1处		生产生活桥	1座		仿木桩	265m		仿竹篱栅栏	1000m
	健康跑道	540m <sup>2</sup>		垃圾分类收集亭	3座		绿化	见图纸		巷道硬化	500m <sup>2</sup>
	搭接台阶	3处		河道清淤、清杂	见图纸		村庄标识	1座			
	水泥路面	100m <sup>2</sup>		河道挡土墙	200m		外立面改造 1	见图纸			
	道路拓宽	385m		砖砌墙垛	385m		外立面改造 2	见图纸			

注：部分工程量及实施位置为暂估量，实际施工前需与业主现场确认后方可施工。



设计单位  
DESIGN UNIT



**皓钧工程设计有限公司**

资质等级：风景园林工程设计专项乙级  
证书编号：A221015593-6/1

电 话：024-31485866  
传 真：024-31485866  
E-mail: SYSFD@163.com

扬州市开发区扬子江中路186号

本图无本院图纸专用章无效

图 纸 专 用 章  
JGXTSJY PROJECT SEAL

委托单位：  
CLIENT  
**高邮市临泽镇人民政府**

项目名称：  
PROJECT NAME  
**高邮市临泽镇2025年度宜居宜业和美乡村  
建设项目**

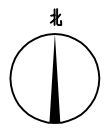
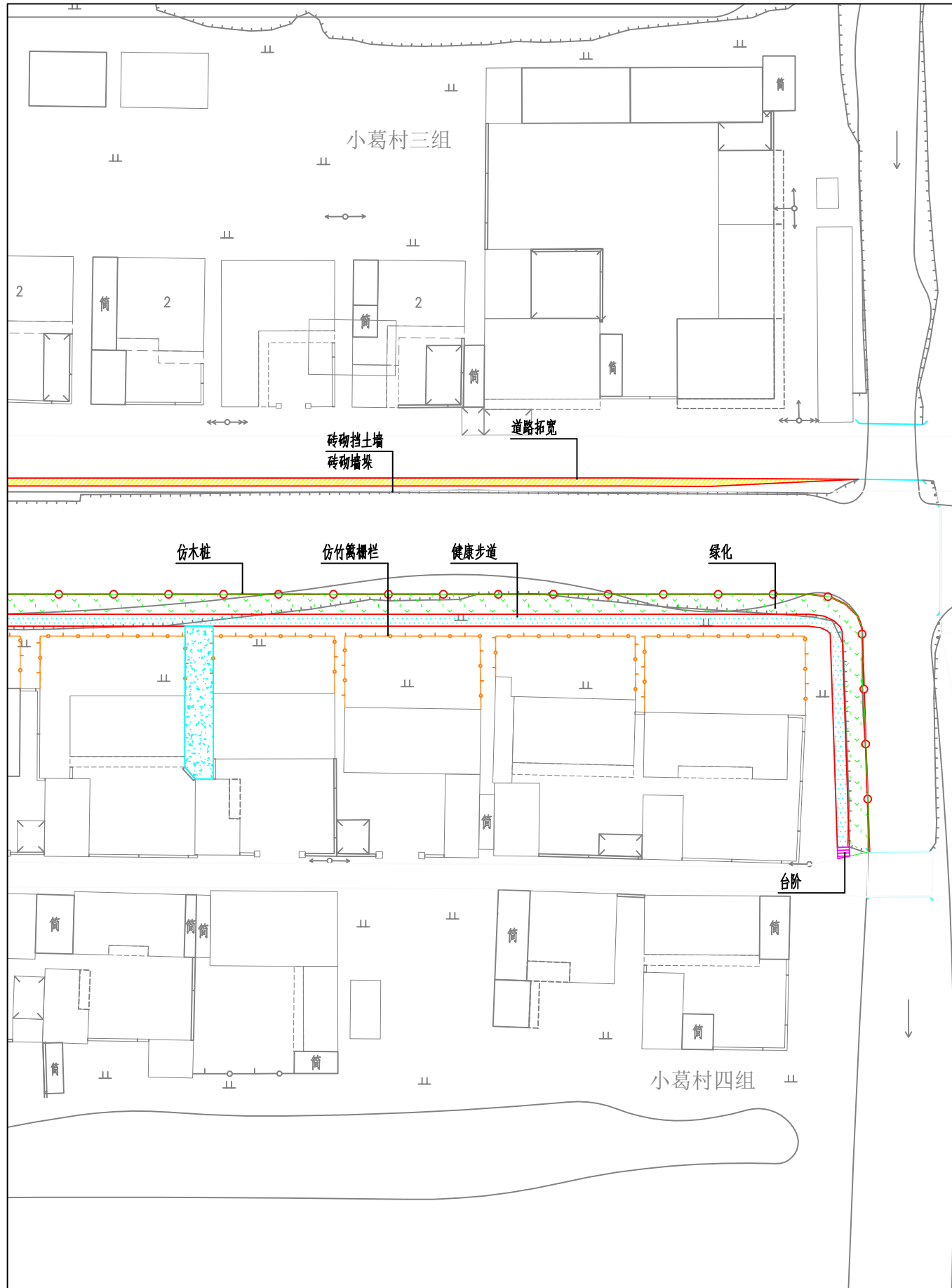
图纸名称：  
DRAWING TITLE  
**规划总图**

职务 OCCUPATION	姓名 NAME	签字 SIGNATURE
经理	邵子春	邵子春
审定人 AUTHORIZED BY	刘志华	刘志华
校对人 CHECKED BY	周朝阳	周朝阳
项目负责人 PROJECT DIRECTOR	戴存峰	戴存峰
设计人 DESIGNED BY	宋宇璇	宋宇璇
制图人 DRAWING BY	宋宇璇	宋宇璇

图例	名称	数量	图例	名称	数量	图例	名称	数量	图例	名称	数量
	便民广场	1处		生产生活桥	1座		仿木桩	265m		仿竹篱栅栏	1000m
	健康跑道	540m <sup>2</sup>		垃圾分类收集亭	3座		绿化	见图纸		巷道硬化	500m <sup>2</sup>
	搭接台阶	3处		河道清淤、清杂	见图纸		村庄标识	1座			
	水泥路面	100m <sup>2</sup>		河道挡土墙	200m		外立面改造 1	见图纸			
	道路拓宽	385m		砖砌墙垛	385m		外立面改造 2	见图纸			

注：部分工程量及实施位置为暂估量，实际施工前需与业主现场确认后方可施工。

设计编号 PROJECT NO.	HY2026-S001
图 别 STATUS	风景园林
图 号 DRAWING No.	S0-03
比 例 SCALE	
日 期 DATE	2026. 04
版 本 REVISION	A



设计单位  
DESIGN UNIT

**皓筠工程设计有限公司**

资质等级：风景园林工程设计专项乙级  
证书编号：A221015593-6/1

电话：024-31485866  
传真：024-31485866  
E-mail: SYSFD@163.com

扬州市开发区扬子江中路186号

本图无本院图纸专用章无效

图纸专用章  
JGXTS/JY PROJECT SEAL

委托单位：  
CLIENT

高邮市临泽镇人民政府

项目名称：  
PROJECT NAME

高邮市临泽镇2025年度宜居宜业和美乡村建设项目

图纸名称：  
DRAWING TITLE

规划总图

职务 OCCUPATION	姓名 NAME	签字 SIGNATURE
经理	邵子春	
审定人 AUTHORIZED BY	刘志华	
校对人 CHECKED BY	周朝阳	
项目负责人 PROJECT DIRECTOR	戴存峰	
设计人 DESIGNED BY	宋宇璇	
制图人 DRAWING BY	宋宇璇	

设计编号 PROJECT NO.	HY2026-S001
图别 STATUS	风景园林
图号 DRAWING No.	S0-03
比例 SCALE	
日期 DATE	2026.04
版本 REVISION	A

图例	名称	数量
	便民广场	1处
	健康跑道	540m <sup>2</sup>
	搭接台阶	3处
	水泥路面	100m <sup>2</sup>
	道路拓宽	385m

图例	名称	数量
	生产生活桥	1座
	垃圾分类收集亭	3座
	河道清淤、清杂	见图纸
	河道挡土墙	200m
	砖砌墙垛	385m

图例	名称	数量
	仿木桩	265m
	绿化	见图纸
	村庄标识	1座
	外立面改造 1	见图纸
	外立面改造 2	见图纸

图例	名称	数量
	仿竹篱栅栏	1000m
	巷道硬化	500m <sup>2</sup>

注：部分工程量及实施位置为暂估量，实际施工前需与业主现场确认后方可施工。

## 二、景观工程

设计单位  
DESIGN UNIT



皓筠工程设计有限公司

资质等级：风景园林工程设计专项乙级  
证书编号：A221015593-6/1

电话：024-31485866

传真：024-31485866

E-mail: SYSFD@163.com

扬州市开发区扬子江中路186号

本图无本院图纸专用章无效

图纸专用章  
JGXTSJJY PROJECT SEAL

委托单位：  
CLIENT

高邮市临泽镇人民政府

项目名称：  
PROJECT NAME

高邮市临泽镇2025年度宜居宜业和美乡村  
建设项目

图纸名称：  
DRAWING TITLE

道路及节点做法设计图

职务 OCCUPATION	姓名 NAME	签字 SIGNATURE
经理	邵子春	邵子春
审定人 AUTHORIZED BY	刘志华	刘志华
校对人 CHECKED BY	周朝阳	周朝阳
项目负责人 PROJECT DIRECTOR	戴存峰	戴存峰
设计人 DESIGNED BY	宋宇璇	宋宇璇
制图人 DRAWING BY	宋宇璇	宋宇璇

设计编号  
PROJECT NO. HY2026-S001

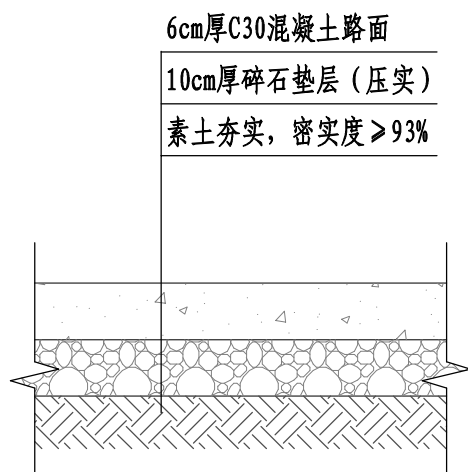
图别  
STATUS 风景园林

图号  
DRAWING No. S1-01

比例  
SCALE

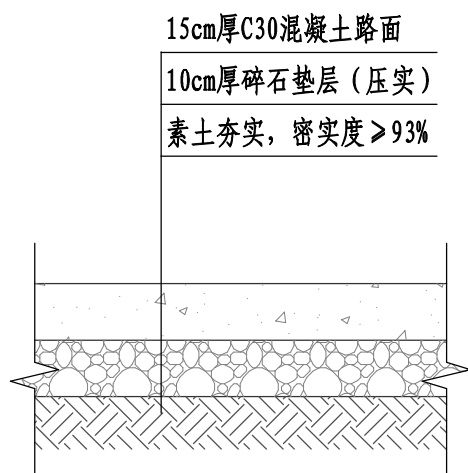
日期  
DATE 2026.04

版本  
REVISION A



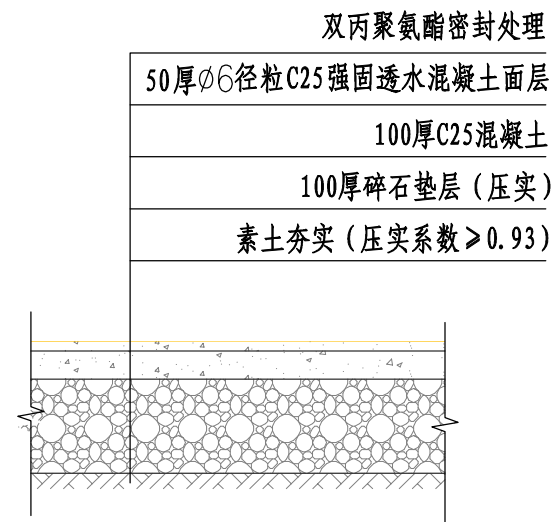
巷道硬化做法

总面积约500平方米



水泥路面做法

长度50米，宽度2米



健康步道做法

步道全长约450m，宽1.2m

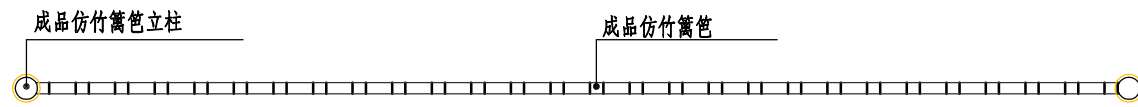


垃圾分类亭意向图

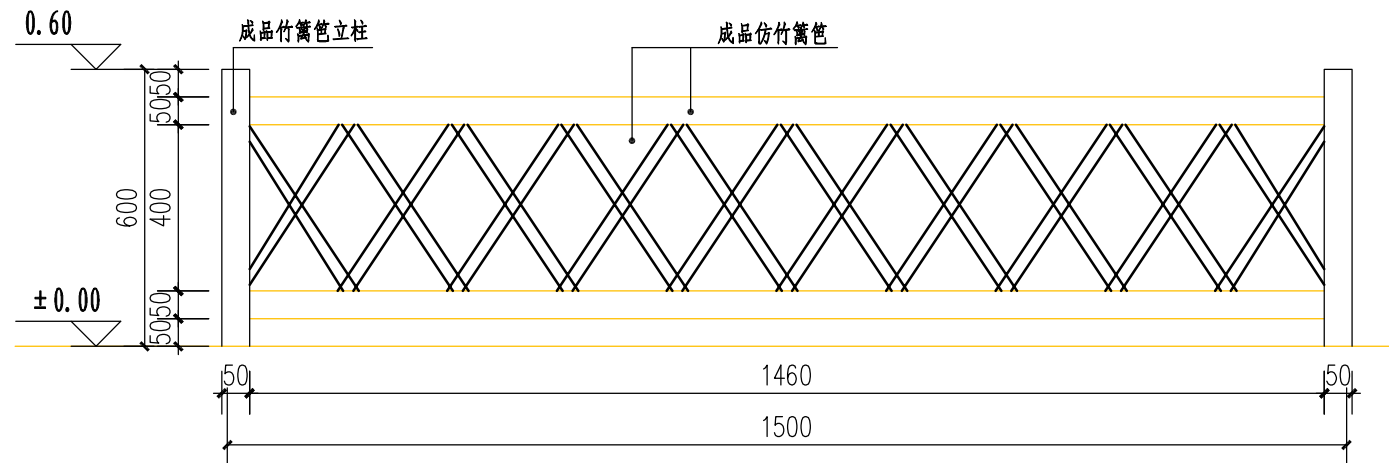
垃圾分类收集亭共3座，专业厂家购买安装，具体位置由业主确定。

注

1、实施位置及具体工程量以现场实际情况确定；

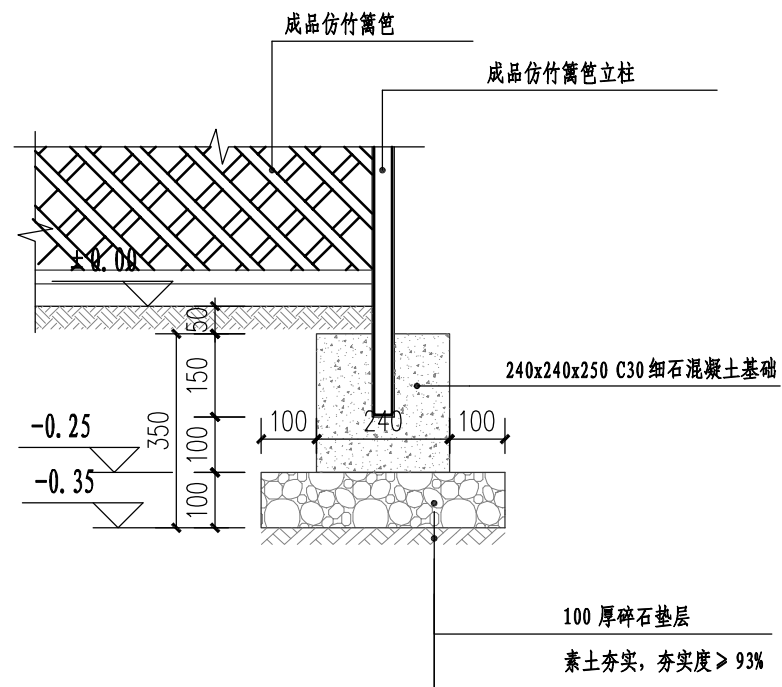


仿竹篱笆标准段平面图



仿竹篱笆标准段立面图

说明：专业厂家成品采购



基础做法



仿竹篱笆标准段意向图

注

- 1、本图尺寸均以毫米计；
- 2、仿竹篱笆为定制成品，整体采用钢管喷塑处理，施工前由业主确认样品后，方可施工。

设计单位  
DESIGN UNIT



皓筠工程设计有限公司

资质等级：风景园林工程设计专项乙级  
证书编号：A221015593-6/1

电话：024-31485866

传真：024-31485866

E-mail: SYSFD@163.com

扬州市开发区扬子江中路186号

本图无本院图纸专用章无效

图纸专用章  
JGXTSJY PROJECT SEAL

委托单位：  
CLIENT

高邮市临泽镇人民政府

项目名称：  
PROJECT NAME

高邮市临泽镇2025年度宜居宜业和美乡村  
建设项目

图纸名称：  
DRAWING TITLE

仿竹篱笆设计图

职务 OCCUPATION	姓名 NAME	签字 SIGNATURE
经理	邵子春	邵子春
审定人 AUTHORIZED BY	刘志华	刘志华
校对人 CHECKED BY	周朝阳	周朝阳
项目负责人 PROJECT DIRECTOR	戴存峰	戴存峰
设计人 DESIGNED BY	宋宇璇	宋宇璇
制图人 DRAWING BY	宋宇璇	宋宇璇
设计编号 PROJECT NO.	HY2026-S001	
图别 STATUS	风景园林	
图号 DRAWING No.	S1-01	
比例 SCALE		
日期 DATE	2026.04	
版本 REVISION	A	

设计单位  
DESIGN UNIT



皓筠工程设计有限公司

资质等级：风景园林工程设计专项乙级  
证书编号：A221015593-6/1

电话：024-31485866

传真：024-31485866

E-mail: SYSFD@163.com

扬州市开发区扬子江中路186号

本图无本院图纸专用章无效

图纸专用章  
JGXTSJJY PROJECT SEAL

委托单位：  
CLIENT

高邮市临泽镇人民政府

项目名称：  
PROJECT NAME

高邮市临泽镇2025年度宜居宜业和美乡村  
建设项目

图纸名称：  
DRAWING TITLE

绿化工程数量表

职务 OCCUPATION	姓名 NAME	签字 SIGNATURE
经理	邵子春	邵子春
审定人 AUTHORIZED BY	刘志华	刘志华
校对 CHECKED BY	周朝阳	周朝阳
项目负责人 PROJECT DIRECTOR	戴存峰	戴存峰
设计人 DESIGNED BY	宋宇璇	宋宇璇
制图人 DRAWING BY	宋宇璇	宋宇璇

设计编号  
PROJECT NO.

HY2026-S001

图别  
STATUS

风景园林

图号  
DRAWING No.

S1-02

比例  
SCALE

日期  
DATE

2026.04

版本  
REVISION

A

绿化工程数量表

序号	植物名称	规格 (cm)				单位	数量	备注
		胸径 (φ)	地径 (D)	高度	冠幅			
1	金桂		8-9	300	250-300	株	30	
2	丛生四季桂			200-220	150-180	株	26	丛生, 3分支以上
3	桃树		7-8			株	26	树形优美
4	银杏	9		500-550	200	株	26	分支点1.8m-2.2m
5	红梅		5-6	200-220	200-220	株	22	分支点0.5m-0.8m
6	海桐球			120	120	株	58	
7	草坪					m <sup>2</sup>	690	矮生天堂草草皮, 散播黑麦草草籽, 每平方10克

设计单位  
DESIGN UNIT



皓筠工程设计有限公司

资质等级: 风景园林工程设计专项乙级  
证书编号: A221015593-6/1

电话: 024-31485866

传真: 024-31485866

E-mail: SYSFD@163.com

扬州市开发区扬子江中路186号

本图无本院图纸专用章无效

图纸专用章  
JGXTS/JY PROJECT SEAL

委托单位:  
CLIENT

高邮市临泽镇人民政府

项目名称:  
PROJECT NAME

高邮市临泽镇2025年度宜居宜业和美乡村  
建设项目

图纸名称:  
DRAWING TITLE

规划总图

职务 OCCUPATION	姓名 NAME	签字 SIGNATURE
经理	邵子春	邵子春
审定人 AUTHORIZED BY	刘志华	刘志华
校对人 CHECKED BY	周朝阳	周朝阳
项目负责人 PROJECT DIRECTOR	戴存峰	戴存峰
设计人 DESIGNED BY	宋宇璇	宋宇璇
制图人 DRAWING BY	宋宇璇	宋宇璇

设计编号  
PROJECT NO. HY2026-S001

图别  
STATUS 风景园林

图号  
DRAWING No. S1-03


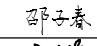
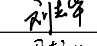
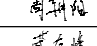
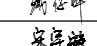
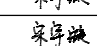
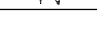
比例  
SCALE

日期  
DATE 2026.04

版本  
REVISION A






设计单位 DESIGN UNIT		
		
皓钧工程设计有限公司		
资质等级：风景园林工程设计专项乙级 证书编号：A221015593-6/1		
电 话：024-31485866		
传 真：024-31485866		
E-mail: SYSFD@163.com		
扬州市开发区扬子江中路186号		
本图无本院图纸专用章无效		
图纸专用章 JGXTSJJY PROJECT SEAL		
委托单位： CLIENT		
高邮市临泽镇人民政府		
项目名称： PROJECT NAME		
高邮市临泽镇2025年度宜居宜业和美乡村 建设项目		
图纸名称： DRAWING TITLE		
规划总图		
职务 OCCUPATION	姓名 NAME	签字 SIGNATURE
经理	邵子春	
审定人 AUTHORIZED BY	刘志华	
校对人 CHECKED BY	周朝阳	
项目负责人 PROJECT DIRECTOR	戴存峰	
设计人 DESIGNED BY	宋宇璇	
制图人 DRAWING BY	宋宇璇	
设计编号 PROJECT NO.	HY2026-S001	
图 别 STATUS	风景园林	
图 号 DRAWING No.	S1-03	
比 例 SCALE		
日 期 DATE	2026. 04	
版 本 REVISION	A	



设计单位  
DESIGN UNIT



皓钧工程设计有限公司

资质等级: 风景园林工程设计专项乙级  
证书编号: A221015593-6/1

电话: 024-31485866  
传真: 024-31485866  
E-mail: SYSFD@163.com

扬州市开发区扬子江中路186号

本图无本院图纸专用章无效

图纸专用章  
JGXTSJT PROJECT SEAL

委托单位:  
CLIENT

高邮市临泽镇人民政府

项目名称:  
PROJECT NAME

高邮市临泽镇2025年度宜居宜业和美乡村  
建设项目

图纸名称:  
DRAWING TITLE

规划总图

职务 OCCUPATION	姓名 NAME	签字 SIGNATURE
经理	邵子春	邵子春
审定人 AUTHORIZED BY	刘志华	刘志华
校对人 CHECKED BY	周朝阳	周朝阳
项目负责人 PROJECT DIRECTOR	戴存峰	戴存峰
设计人 DESIGNED BY	宋宇璇	宋宇璇
制图人 DRAWING BY	宋宇璇	宋宇璇

设计编号  
PROJECT NO. HY2026-S001

图别  
STATUS 风景园林

图号  
DRAWING No. S1-03

比例  
SCALE

日期  
DATE 2026.04

版本  
REVISION A

设计单位  
DESIGN UNIT



皓筠工程设计有限公司

资质等级: 风景园林工程设计专项乙级  
证书编号: A221015593-6/1

电话: 024-31485866

传真: 024-31485866

E-mail: SYSFD@163.com

扬州市开发区扬子江中路186号

本图无本院图纸专用章无效

图纸专用章  
JGXTSJY PROJECT SEAL

委托单位:  
CLIENT

高邮市临泽镇人民政府

项目名称:  
PROJECT NAME

高邮市临泽镇2025年度宜居宜业和美乡村  
建设项目

图纸名称:  
DRAWING TITLE

绿化网格定位图

职务 OCCUPATION	姓名 NAME	签字 SIGNATURE
经理	邵子春	邵子春
审定人 AUTHORIZED BY	刘志华	刘志华
校对人 CHECKED BY	周朝阳	周朝阳
项目负责人 PROJECT DIRECTOR	戴存峰	戴存峰
设计人 DESIGNED BY	宋宇璇	宋宇璇
制图人 DRAWING BY	宋宇璇	宋宇璇

设计编号  
PROJECT NO.

HY2026-S001

图别  
STATUS

风景园林

图号  
DRAWING No.

S1-04

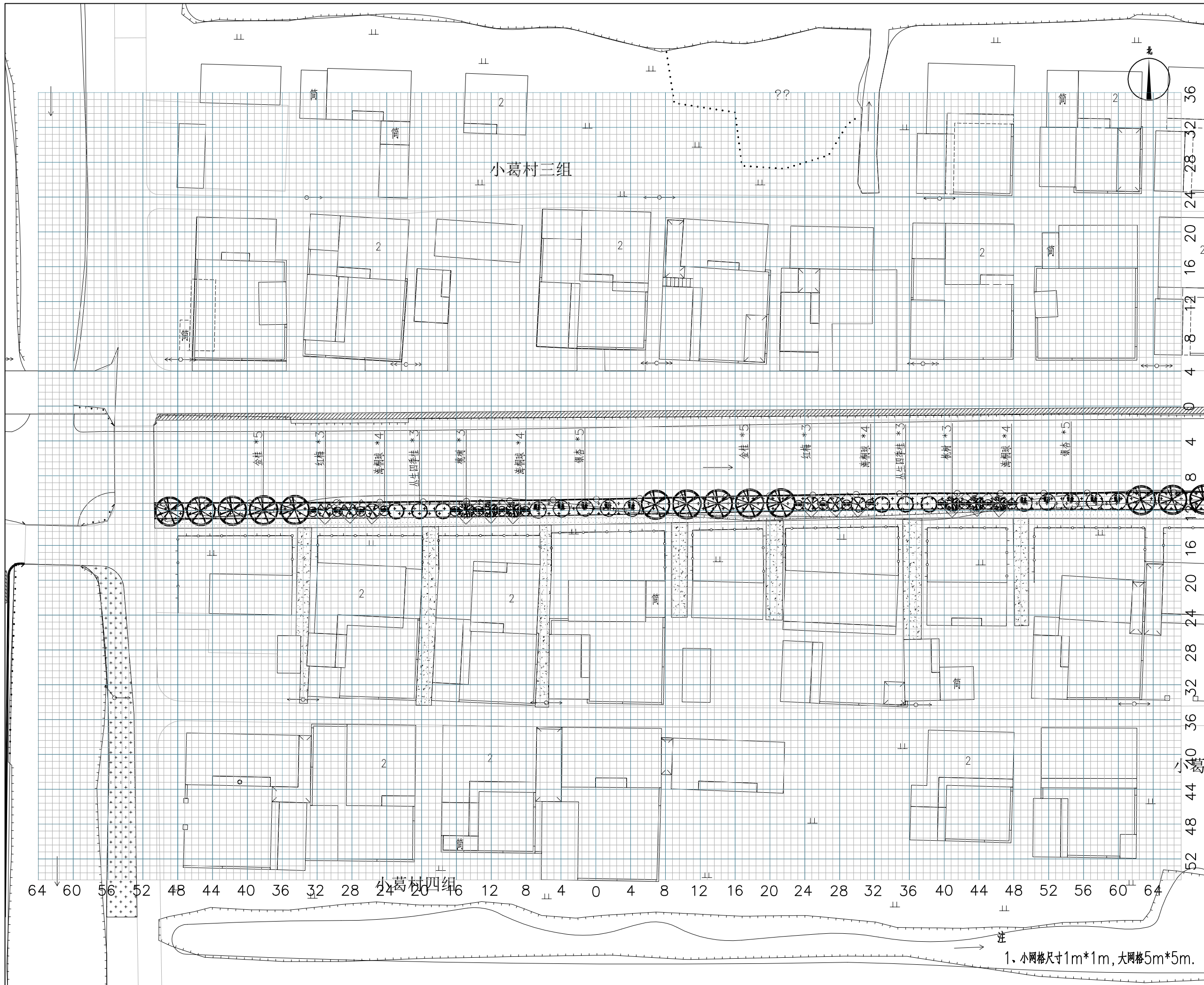
比例  
SCALE

日期  
DATE

2026.04


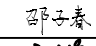
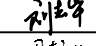
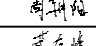
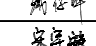
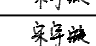
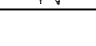
版本  
REVISION

A

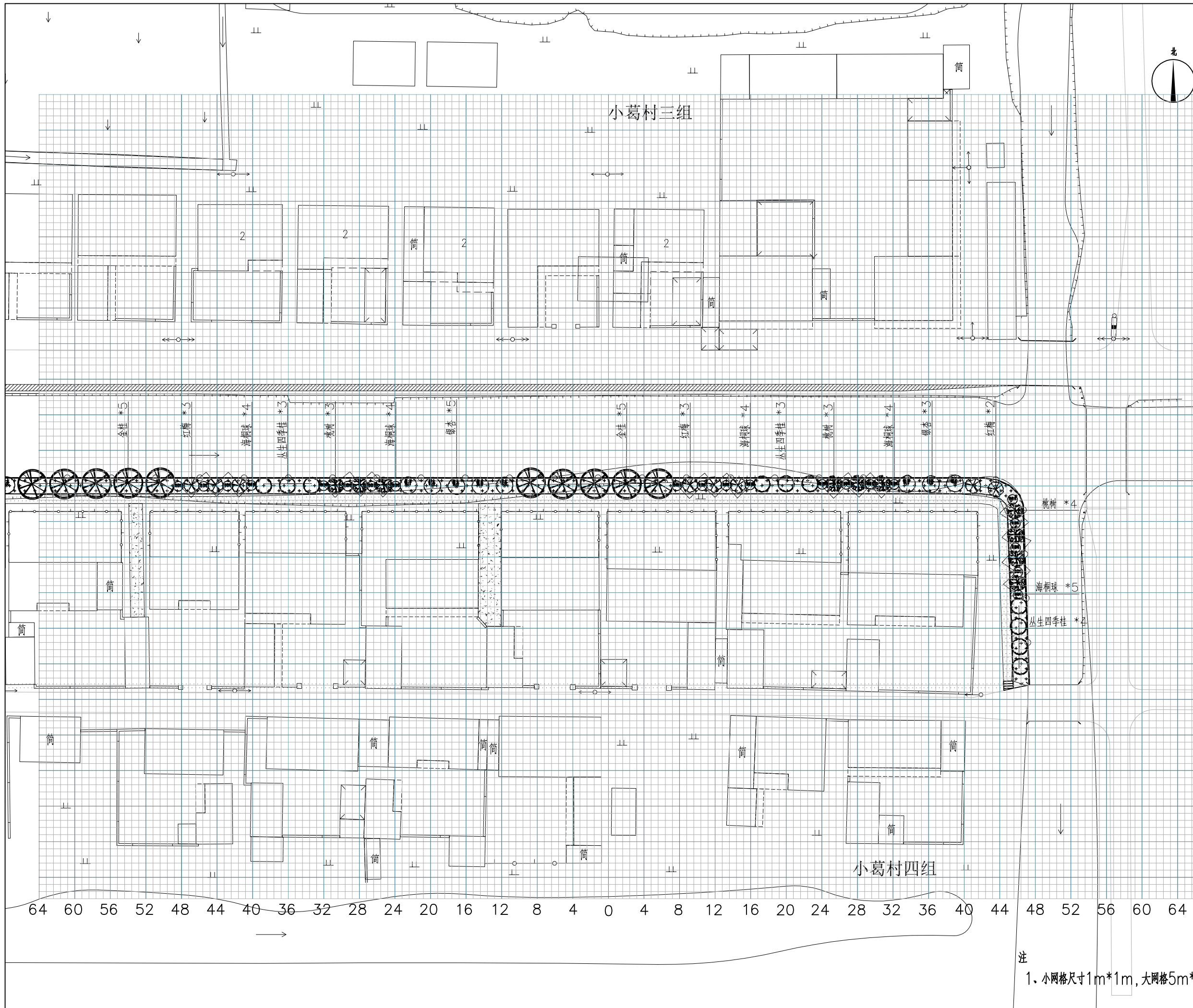


注  
1. 小网格尺寸1m\*1m, 大网格5m\*5m.



设计单位 DESIGN UNIT		
		
皓钧工程设计有限公司		
资质等级: 风景园林工程设计专项乙级 证书编号: A221015593-6/1		
电 话: 024-31485866		
传 真: 024-31485866		
E-mail: SYSFD@163.com		
扬州市开发区扬子江中路186号		
本图无本院图纸专用章无效		
图纸专用章 JGXTSY PROJECT SEAL		
委托单位: CLIENT		
高邮市临泽镇人民政府		
项目名称: PROJECT NAME		
高邮市临泽镇2025年度宜居宜业和美乡村 建设项目		
图纸名称: DRAWING TITLE		
绿化网格定位图		
职务 OCCUPATION	姓名 NAME	签字 SIGNATURE
经理	邵子春	
审定人 AUTHORIZED BY	刘志华	
校对人 CHECKED BY	周朝阳	
项目负责人 PROJECT DIRECTOR	戴存峰	
设计人 DESIGNED BY	宋宇璇	
制图人 DRAWING BY	宋宇璇	
设计编号 PROJECT NO.	HY2026-S001	
图 别 STATUS	风景园林	
图 号 DRAWING No.	S1-04	
比 例 SCALE		
日 期 DATE	2026. 04	
版 本 REVISION	A	

注  
1. 小网格尺寸1m\*1m, 大网格5m\*5m.



设计单位  
DESIGN UNIT

**皓筠工程设计有限公司**

资质等级：风景园林工程设计专项乙级  
证书编号：A221015593-6/1

电话：024-31485866  
传真：024-31485866  
E-mail: SYSFD@163.com

扬州市开发区扬子江中路186号

本图无本院图纸专用章无效

图纸专用章  
JGXTSJY PROJECT SEAL

委托单位：  
CLIENT

**高邮市临泽镇人民政府**

项目名称：  
PROJECT NAME

**高邮市临泽镇2025年度宜居宜业和美乡村  
建设项目**

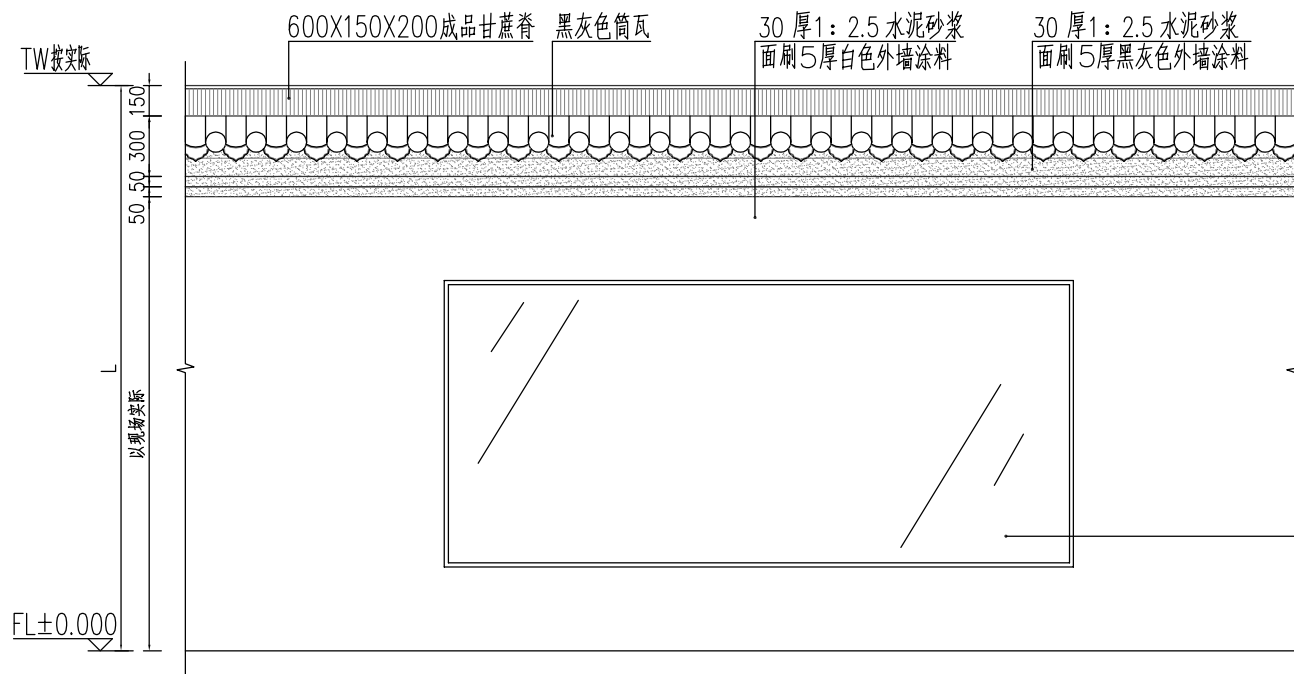
图纸名称：  
DRAWING TITLE

**绿化网格定位图**

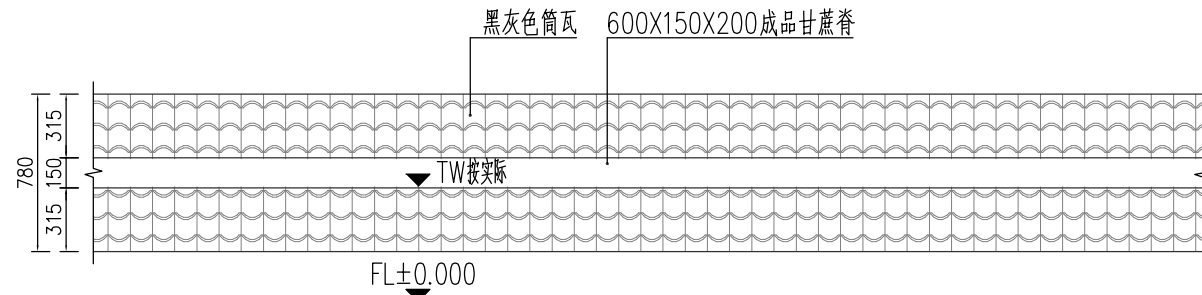
职务 OCCUPATION	姓名 NAME	签字 SIGNATURE
经理	邵子春	邵子春
审定人 AUTHORIZED BY	刘志华	刘志华
校对人 CHECKED BY	周朝阳	周朝阳
项目负责人 PROJECT DIRECTOR	戴存峰	戴存峰
设计人 DESIGNED BY	宋宇璇	宋宇璇
制图人 DRAWING BY	宋宇璇	宋宇璇

设计编号 PROJECT NO.	HY2026-S001
图别 STATUS	风景园林
图号 DRAWING No.	S1-04
比例 SCALE	
日期 DATE	2026.04
版本 REVISION	A

注  
1. 小网格尺寸1m\*1m, 大网格5m\*5m.

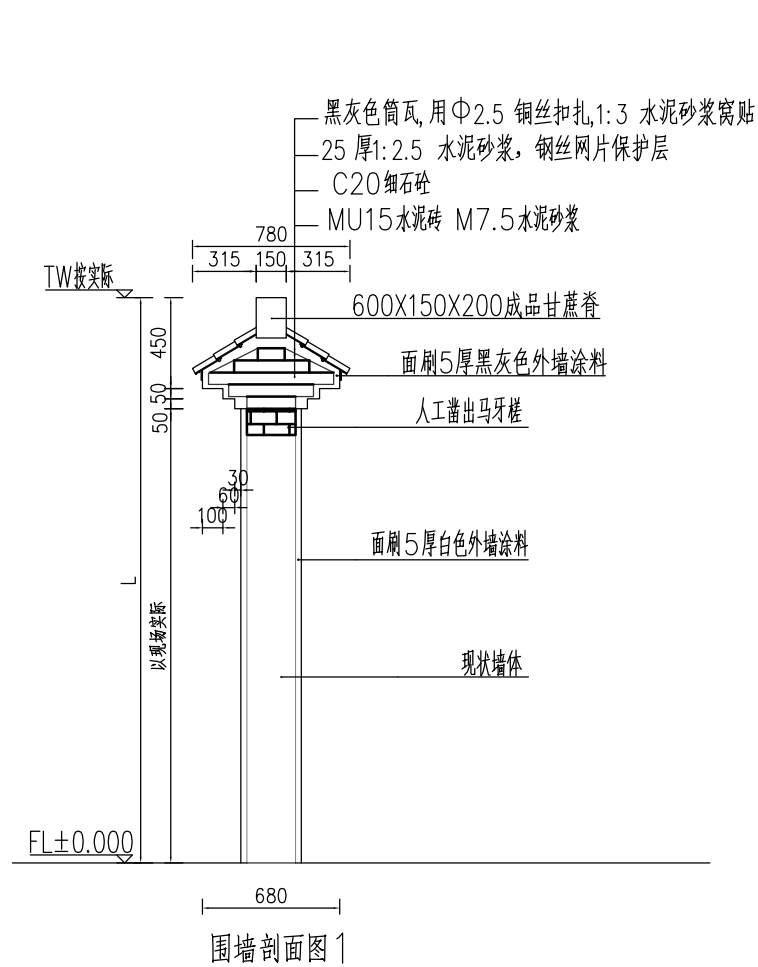


围墙立面图

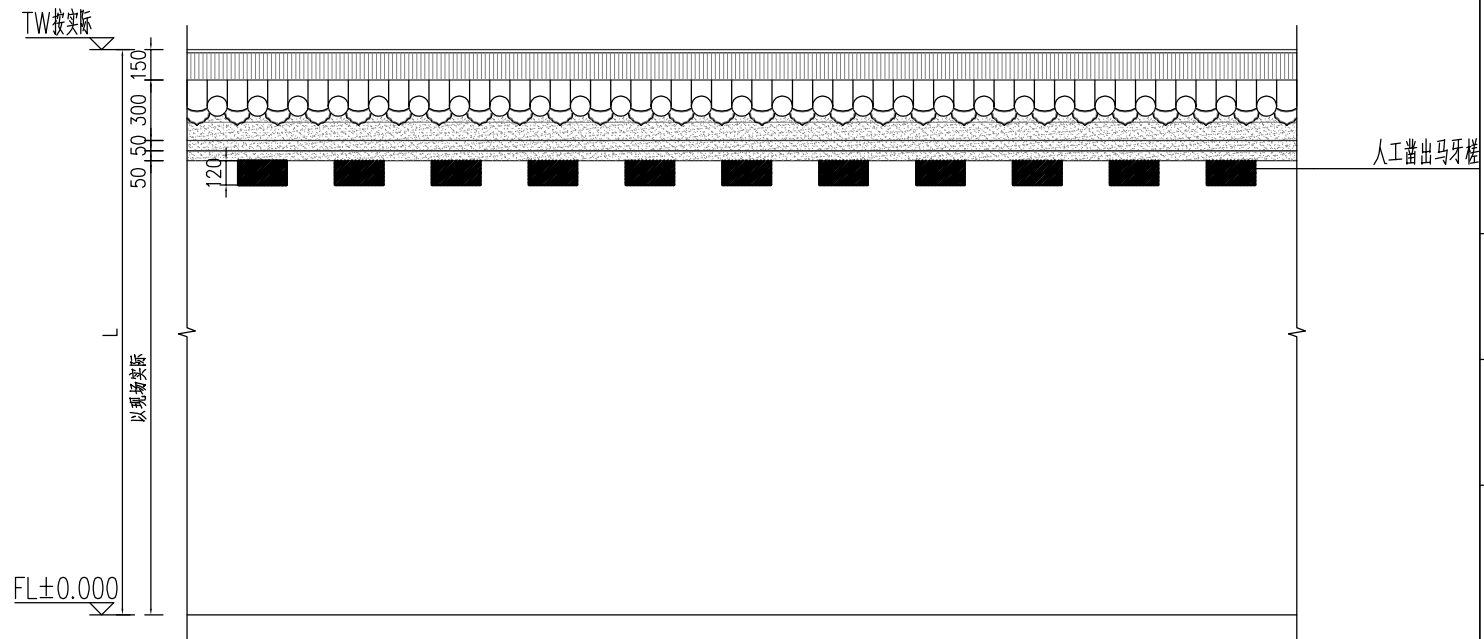


围墙平面图

2200\*1200成品不锈钢壁挂宣传栏



围墙剖面图1



围墙详图

注

- 1、本图尺寸以毫米计；
- 2、本图适用于现状院墙保留，总长度约15米，具体位置已在平面布置图中标记。实施前需与业主进行确认后，方可进行施工，工程量按照现场实际计量。
- 3、宣传栏采用成品定制，共2个，内部张贴渔业产业内容。
- 4、马牙槎需用人工进行凿除，严格按照“先退后进”的方式砌筑，与老墙咬合。每皮砖都要坐浆饱满。

设计单位  
DESIGN UNIT



皓钧工程设计有限公司

资质等级：风景园林工程设计专项乙级  
证书编号：A221015593-6/1

电话：024-31485866

传真：024-31485866

E-mail: SYSFD@163.com

扬州市开发区扬子江中路186号

本图无本院图纸专用章无效

图纸专用章  
JGXTSJT PROJECT SEAL

委托单位：  
CLIENT

高邮市临泽镇人民政府

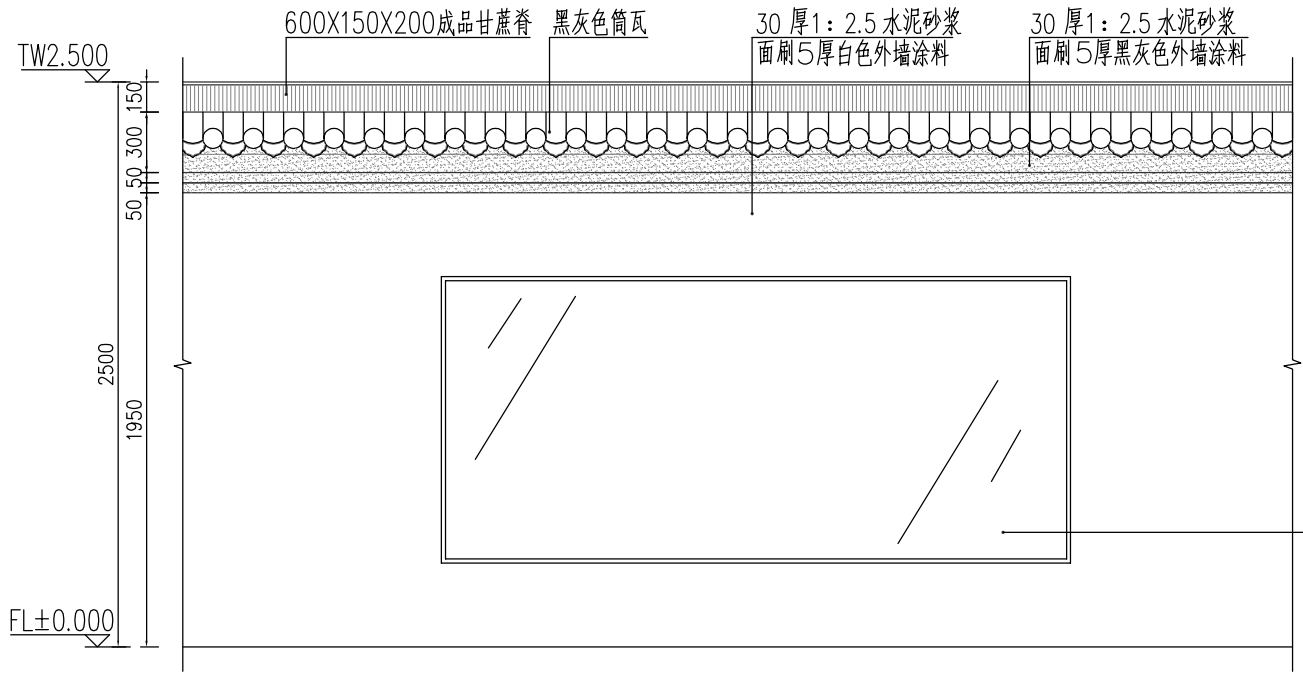
项目名称：  
PROJECT NAME

高邮市临泽镇2025年度宜居宜业和美乡村  
建设项目

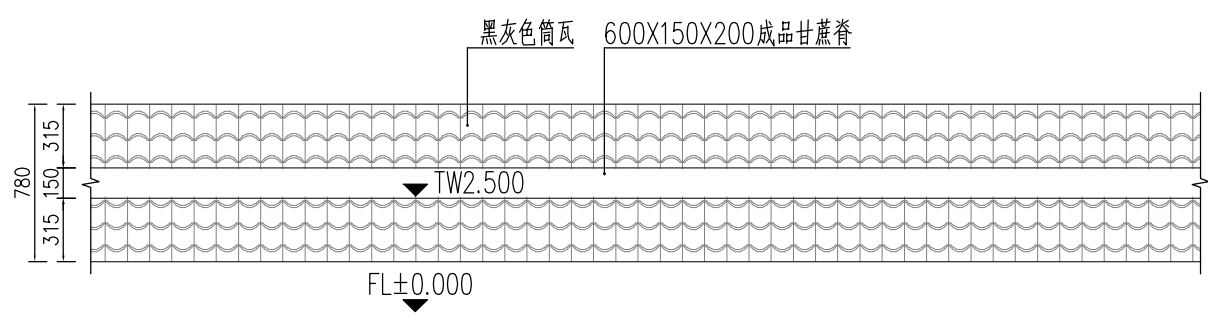
图纸名称：  
DRAWING TITLE

外墙改造设计图

职务 OCCUPATION	姓名 NAME	签字 SIGNATURE
经理	邵子春	邵子春
审定人 AUTHORIZED BY	刘志华	刘志华
校对人 CHECKED BY	周朝阳	周朝阳
项目负责人 PROJECT DIRECTOR	戴存峰	戴存峰
设计人 DESIGNED BY	宋宇璇	宋宇璇
制图人 DRAWING BY	宋宇璇	宋宇璇
设计编号 PROJECT NO.	HY2026-S001	
图别 STATUS	风景园林	
图号 DRAWING No.	S1-05	
比例 SCALE		
日期 DATE	2026.04	
版本 REVISION	A	

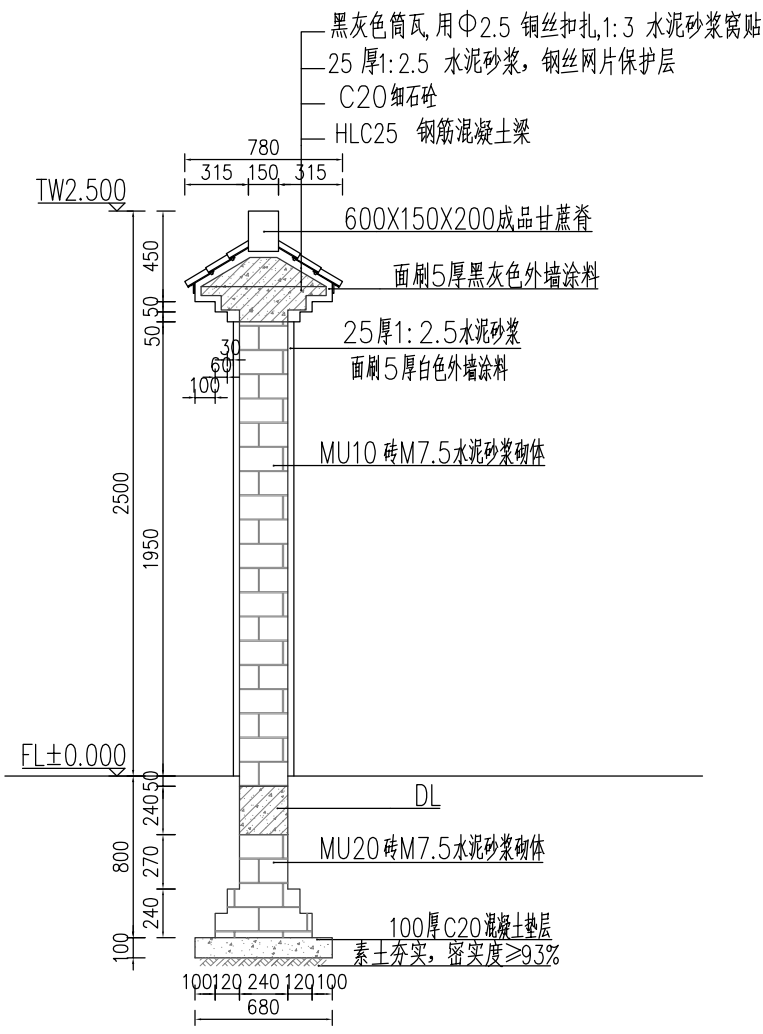


围墙立面图

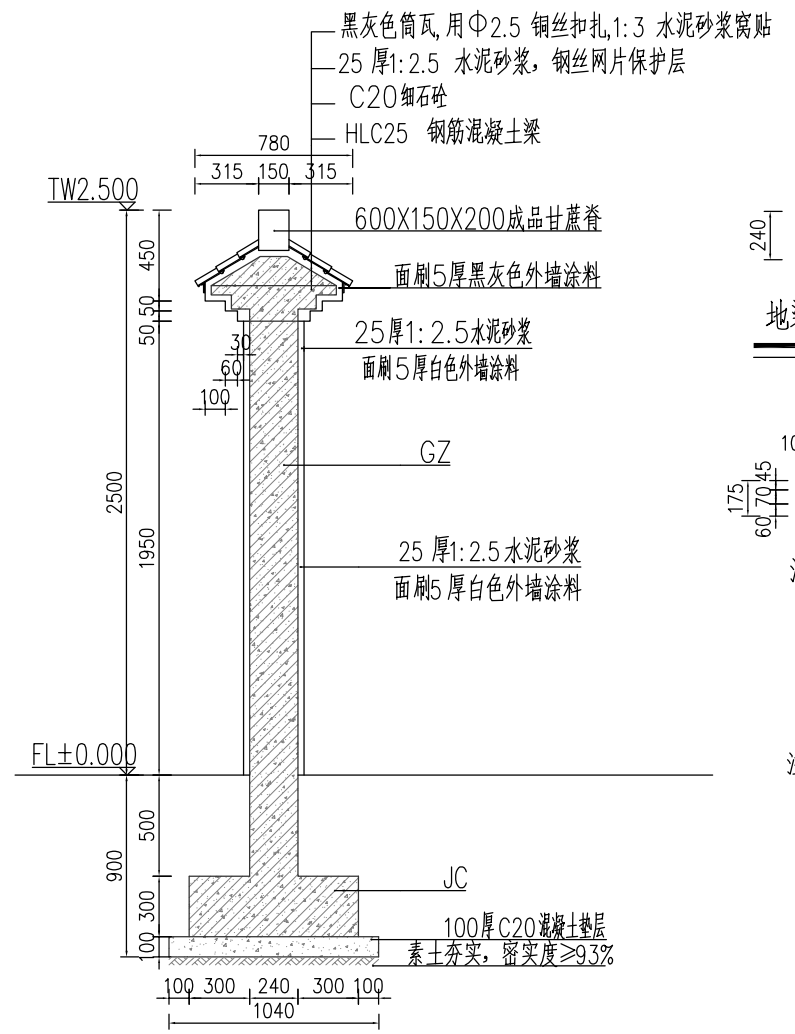


围墙平面图

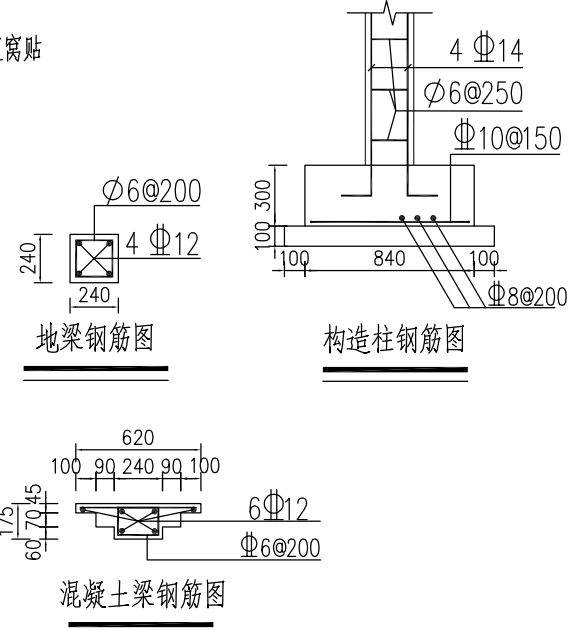
2200\*1200成品不锈钢壁挂宣传栏



围墙剖面图1



围墙剖面图2



- 注
- 1、本图尺寸以毫米计；
  - 2、本图适用于现状院墙拆除新建，总长度约68米，具体位置已在平面布置图中标记。实施前需与业主进行确认后，方可进行施工，工程量按照现场实际计量。
  - 3、宣传栏采用成品定制，共3个，内部张贴渔业产业内容。
  - 4、围墙构造柱间隔4m。

设计单位 DESIGN UNIT		
皓钧工程设计有限公司		
资质等级：风景园林工程设计专项乙级 证书编号：A221015593-6/1		
电 话：024-31485866 传 真：024-31485866 E-mail: SYSFD@163.com		
扬州市开发区扬子江中路186号		
本图无本院图纸专用章无效		
图纸专用章 JGXTSJT PROJECT SEAL		
委托单位： CLIENT 高邮市临泽镇人民政府		
项目名称： PROJECT NAME 高邮市临泽镇2025年度宜居宜业和美乡村 建设项目		
图纸名称： DRAWING TITLE 外墙改造2设计图		
职务 OCCUPATION	姓名 NAME	签字 SIGNATURE
经理	邵子春	
审定人 AUTHORIZED BY	刘志华	
校对人 CHECKED BY	周朝阳	
项目负责人 PROJECT DIRECTOR	戴存峰	
设计人 DESIGNED BY	宋宇璇	
制图人 DRAWING BY	宋宇璇	
设计编号 PROJECT NO.	HY2026-S001	
图 别 STATUS	风景园林	
图 号 DRAWING No.	S1-06	
比 例 SCALE		
日 期 DATE	2026.04	
版 本 REVISION	A	

设计单位  
DESIGN UNIT



皓钧工程设计有限公司

资质等级：风景园林工程设计专项乙级  
证书编号：A221015593-6/1

电话：024-31485866

传真：024-31485866

E-mail: SYSFD@163.com

扬州市开发区扬子江中路186号

本图无本院图纸专用章无效

图纸专用章  
JGXTSJT PROJECT SEAL

委托单位：  
CLIENT

高邮市临泽镇人民政府

项目名称：  
PROJECT NAME

高邮市临泽镇2025年度宜居宜业和美乡村  
建设项目

图纸名称：  
DRAWING TITLE

村庄标识设计图

职务 OCCUPATION	姓名 NAME	签字 SIGNATURE
经理	邵子春	邵子春
审定人 AUTHORIZED BY	刘志华	刘志华
校对 CHECKED BY	周朝阳	周朝阳
项目负责人 PROJECT DIRECTOR	戴存峰	戴存峰
设计人 DESIGNED BY	宋宇璇	宋宇璇
制图人 DRAWING BY	宋宇璇	宋宇璇

设计编号  
PROJECT NO. HY2026-S001

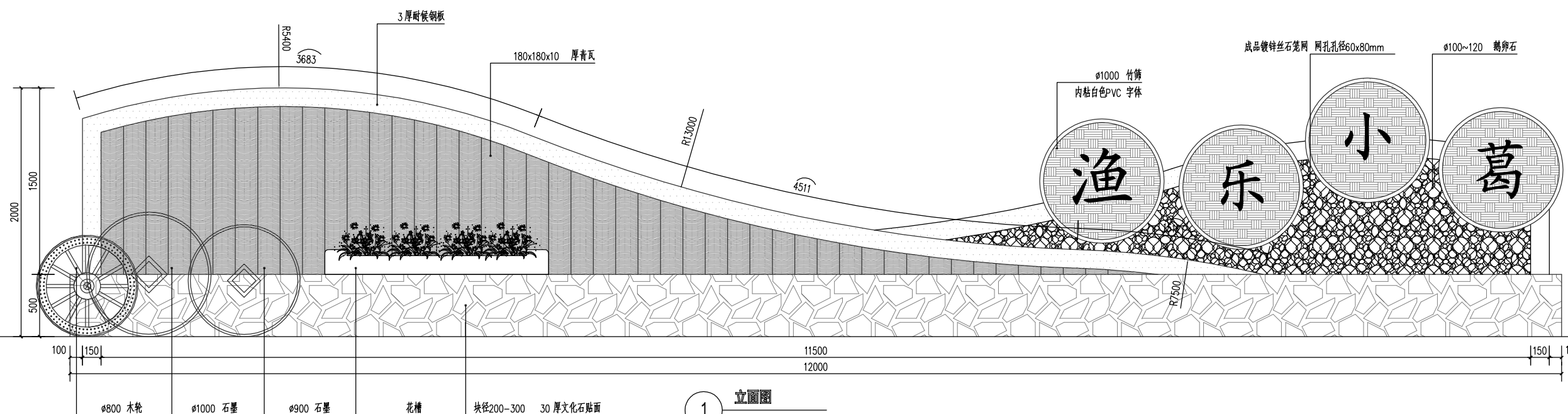
图别  
STATUS 风景园林

图号  
DRAWING No. S1-07

比例  
SCALE

日期  
DATE 2026.04

版本  
REVISION A



1 立面图  
SCALE 1:25



2 效果图  
SCALE 1:25

注

1、本图尺寸以毫米计；

设计单位  
DESIGN UNIT



皓钧工程设计有限公司

资质等级: 风景园林工程设计专项乙级  
证书编号: A221015593-6/1

电话: 024-31485866

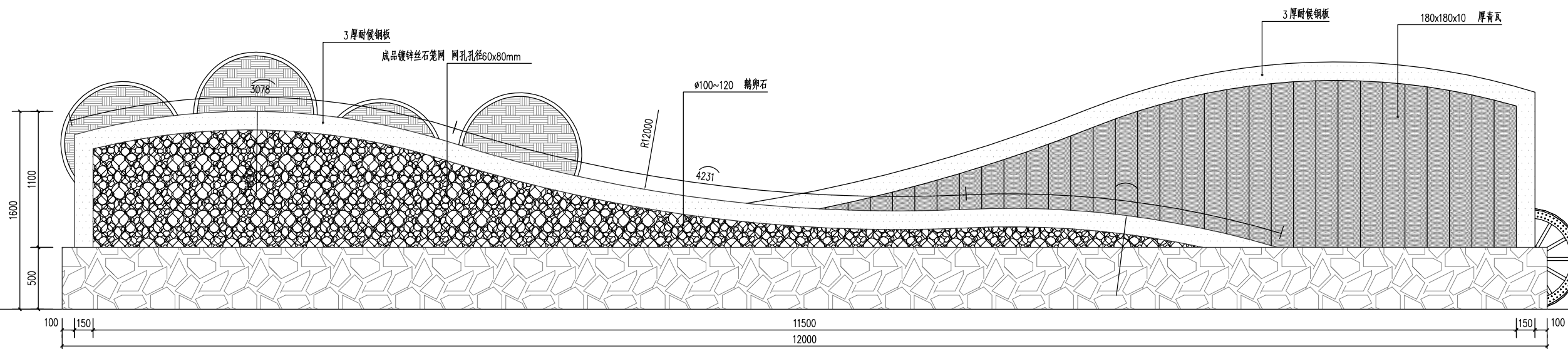
传真: 024-31485866

E-mail: SYSFD@163.com

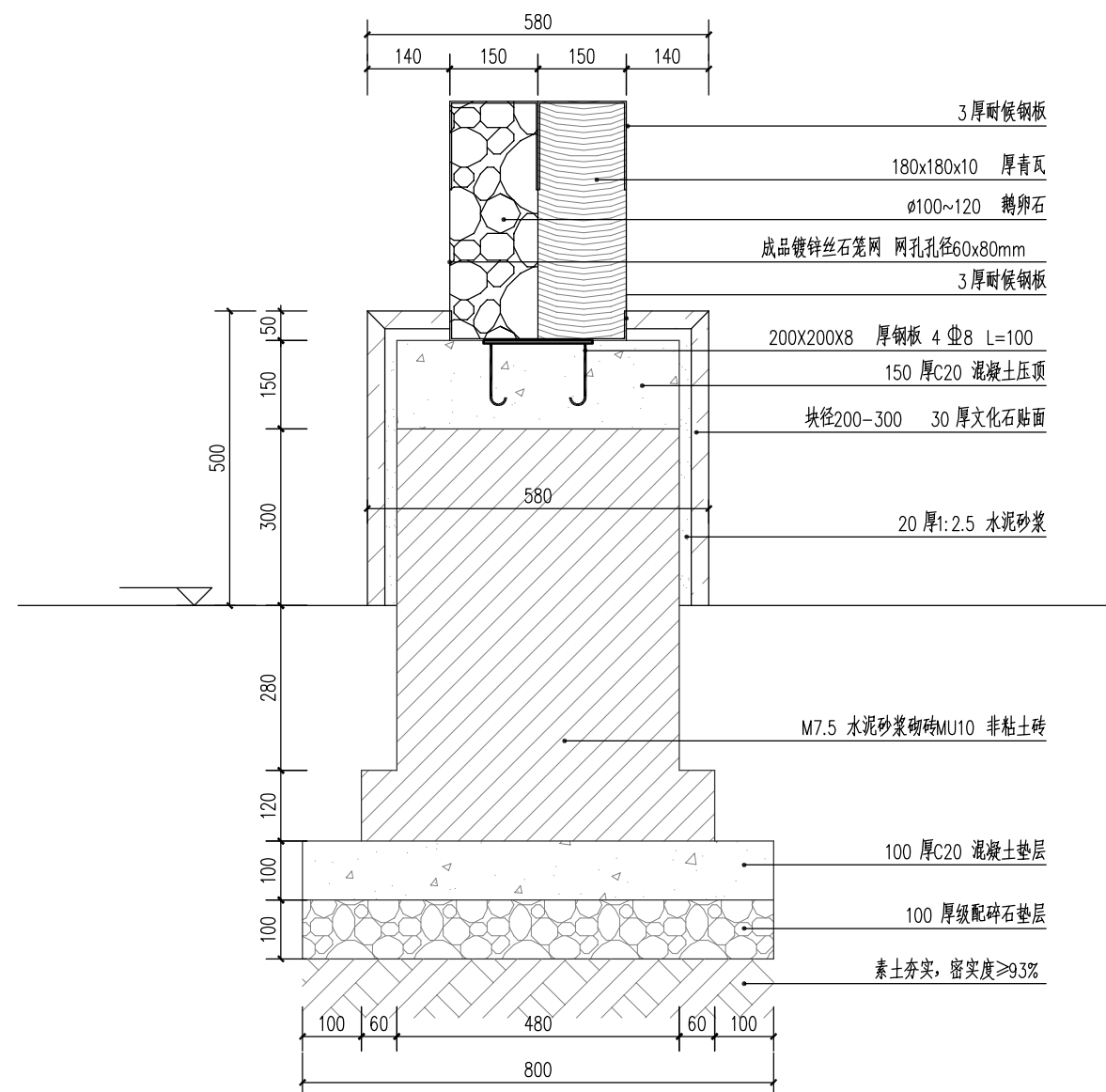
扬州市开发区扬子江中路186号

本图无本院图纸专用章无效

图纸专用章  
JGXTSY PROJECT SEAL



1 背立面图  
SCALE 1:25



2 1-1剖面图  
SCALE 1:25

注  
1、本图尺寸以毫米计;

委托单位:  
CLIENT

高邮市临泽镇人民政府

项目名称:  
PROJECT NAME

高邮市临泽镇2025年度宜居宜业和美乡村  
建设项目

图纸名称:  
DRAWING TITLE

村庄标识设计图

职务 OCCUPATION	姓名 NAME	签字 SIGNATURE
经理	邵子春	邵子春
审定人 AUTHORIZED BY	刘志华	刘志华
校对人 CHECKED BY	周朝阳	周朝阳
项目负责人 PROJECT DIRECTOR	戴存峰	戴存峰
设计人 DESIGNED BY	宋宇璇	宋宇璇
制图人 DRAWING BY	宋宇璇	宋宇璇

设计编号  
PROJECT NO. HY2026-S001

图别  
STATUS 风景园林

图号  
DRAWING No. S1-07

比例  
SCALE

日期  
DATE 2026.04

版本  
REVISION A

# (1) 便民广场

设计单位  
DESIGN UNIT



皓钧工程设计有限公司

资质等级: 风景园林工程设计专项乙级  
证书编号: A221015593-6/1

电话: 024-31485866

传真: 024-31485866

E-mail: SYSFD@163.com

扬州市开发区扬子江中路186号

本图无本院图纸专用章无效

图纸专用章  
JGXTSJY PROJECT SEAL

委托单位:  
CLIENT

高邮市临泽镇人民政府

项目名称:  
PROJECT NAME

高邮市临泽镇2025年度宜居宜业和美乡村  
建设项目

图纸名称:  
DRAWING TITLE

便民广场总平面图

职务 OCCUPATION	姓名 NAME	签字 SIGNATURE
经理	邵子春	
审定人 AUTHORIZED BY	刘志华	
校对 CHECKED BY	周朝阳	
项目负责人 PROJECT DIRECTOR	戴存峰	
设计人 DESIGNED BY	宋宇璇	
制图人 DRAWING BY	宋宇璇	

设计编号  
PROJECT NO. HY2026-S001

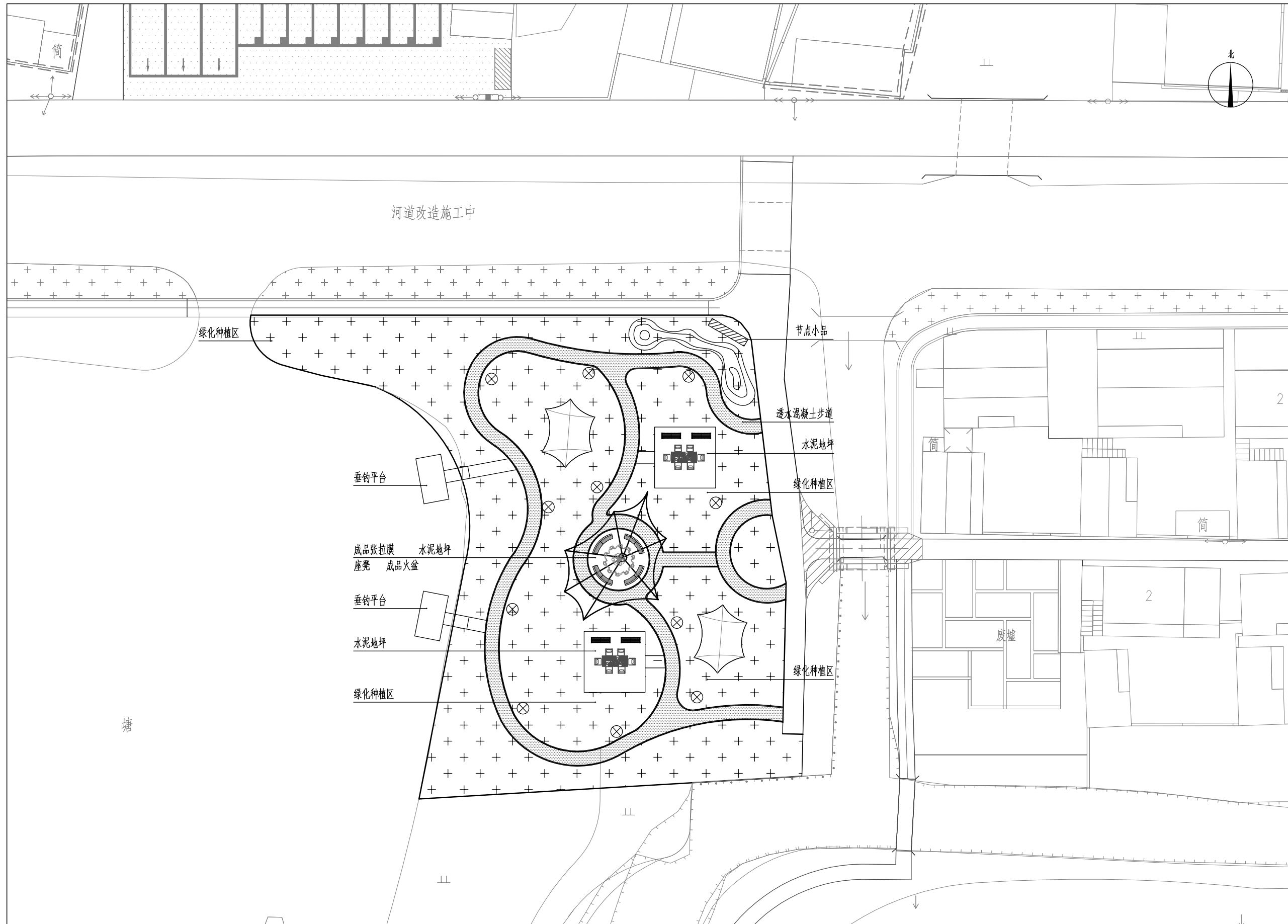
图别  
STATUS 风景园林

图号  
DRAWING No. S1-08-1

比例  
SCALE

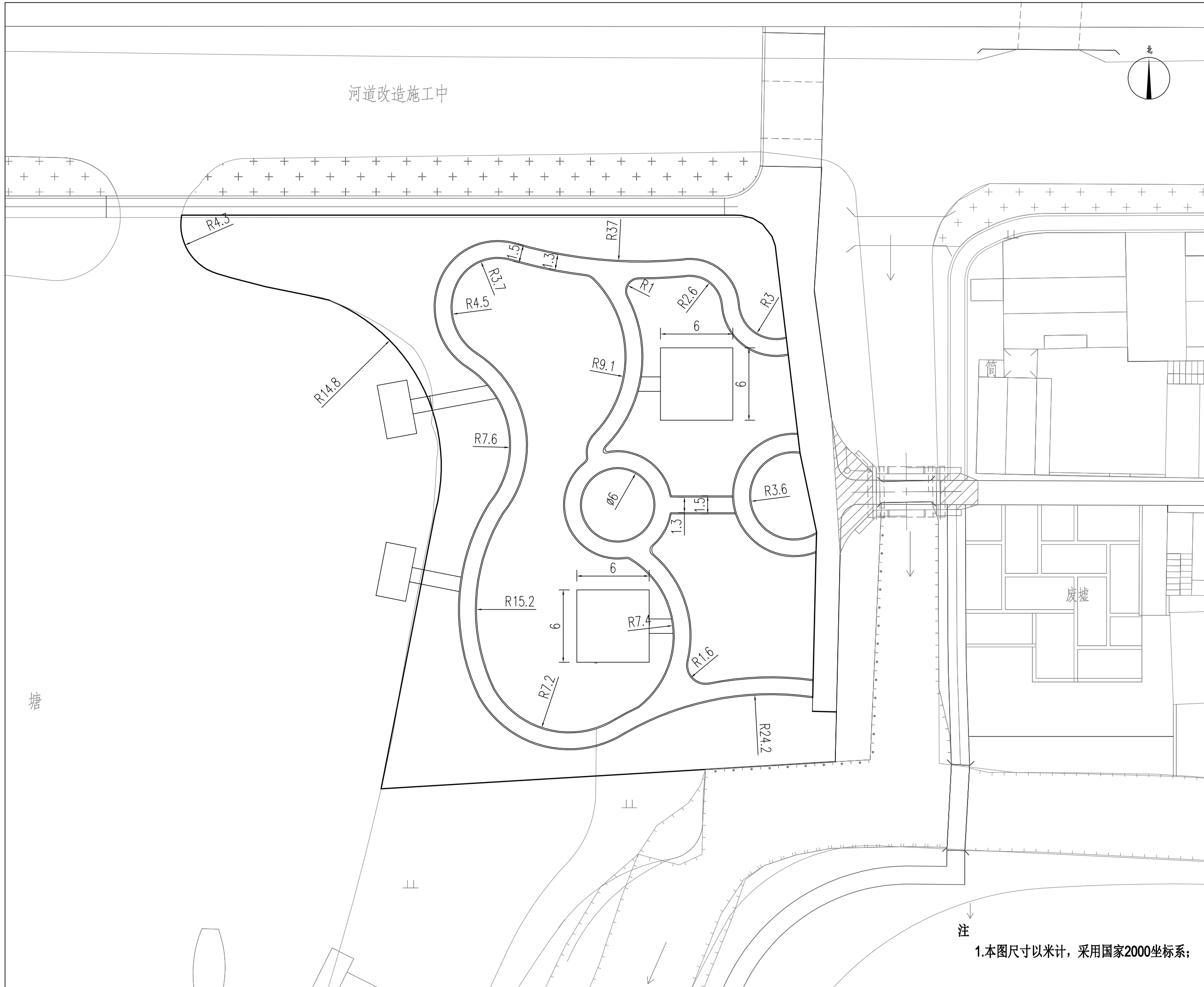
日期  
DATE 2026. 04


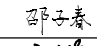
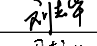
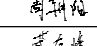
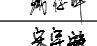
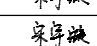
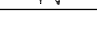
版本  
REVISION A



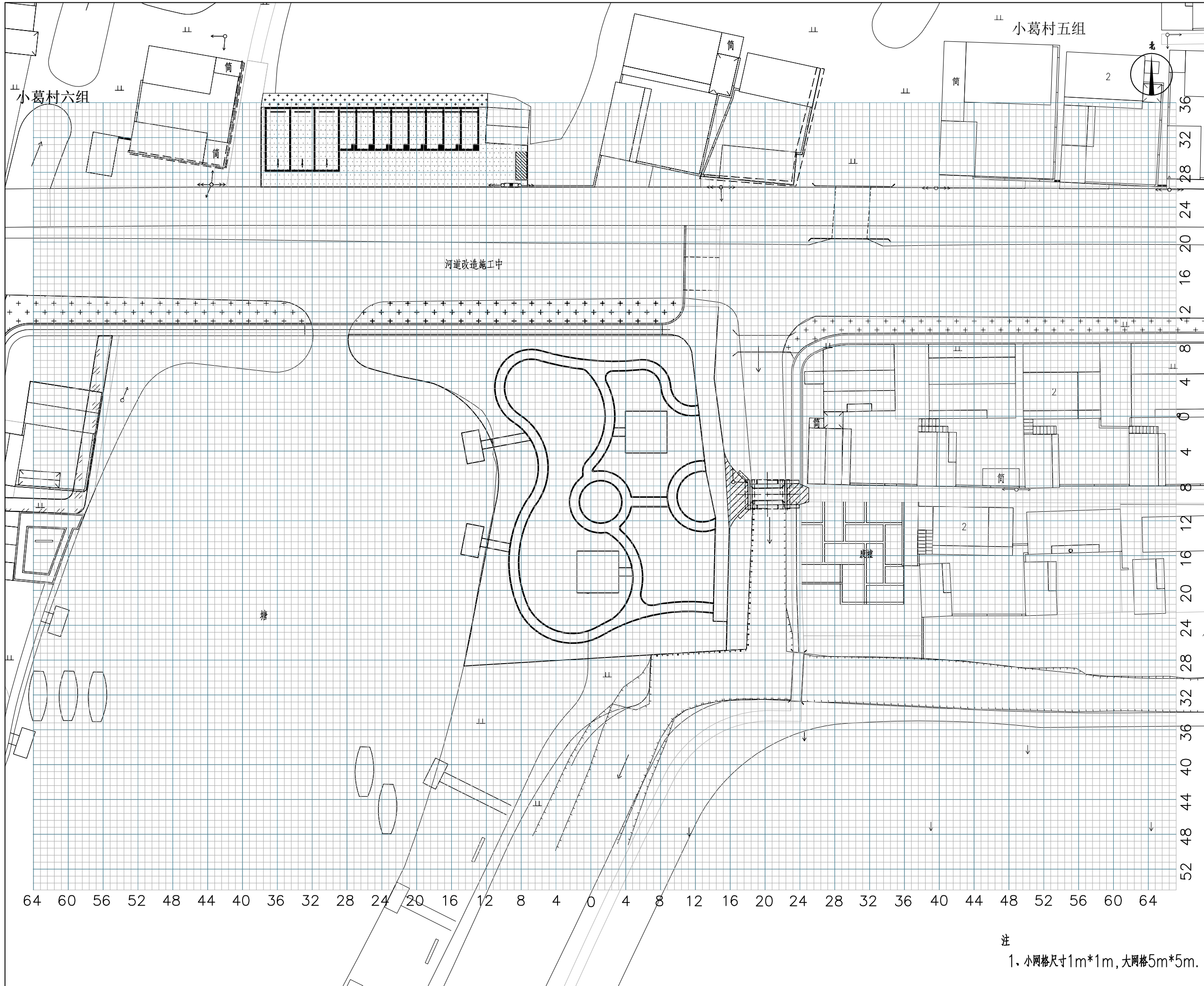
名称	数量
透水混凝土步道	260m <sup>2</sup>
垂钓平台	2座
绿化	详图纸
水泥地坪	110m <sup>2</sup>
成品张拉膜	1座

名称	数量
弧形木座凳	4张
成品火盆	1个
太阳能庭院灯	11盏
节点小品	1个



设计单位 DESIGN UNIT		
		
皓筠工程设计有限公司		
资质等级: 风景园林工程设计专项乙级 证书编号: A221015593-6/1		
电 话: 024-31485866		
传 真: 024-31485866		
E-mail: SYSFD@163.com		
扬州市开发区扬子江中路186号		
本图无本院图纸专用章无效		
图纸专用章 JGXTSJY PROJECT SEAL		
委托单位: CLIENT		
高邮市临泽镇人民政府		
项目名称: PROJECT NAME		
高邮市临泽镇2025年度宜居宜业和美乡村 建设项目		
图纸名称: DRAWING TITLE		
便民广场尺寸标注图		
职 务 OCCUPATION	姓 名 NAME	签 字 SIGNATURE
经 理	邵子春	
审定人 AUTHORIZED BY	刘志华	
校对人 CHECKED BY	周朝阳	
项目负责人 PROJECT DIRECTOR	戴存峰	
设计人 DESIGNED BY	宋宇璇	
制图人 DRAWING BY	宋宇璇	
设计编号 PROJECT NO.	HY2026-S001	
图 别 STATUS	风景园林	
图 号 DRAWING No.	S1-08-2	
比 例 SCALE		
日 期 DATE	2026. 04	
版 本 REVISION	A	

注  
1.本图尺寸以米计, 采用国家2000坐标系;



设计单位 DESIGN UNIT		
皓钧工程设计有限公司		
资质等级: 风景园林工程设计专项乙级 证书编号: A221015593-6/1		
电 话: 024-31485866		
传 真: 024-31485866		
E-mail: SYSFD@163.com		
扬州市开发区扬子江中路186号		
本图无本院图纸专用章无效		
图纸专用章 JGXTSJY PROJECT SEAL		
委托单位: CLIENT		
高邮市临泽镇人民政府		
项目名称: PROJECT NAME		
高邮市临泽镇2025年度宜居宜业和美乡村 建设项目		
图纸名称: DRAWING TITLE		
便民广场网格放样图		
职务 OCCUPATION	姓名 NAME	签字 SIGNATURE
经理	邵子春	
审定人 AUTHORIZED BY	刘志华	
校对人 CHECKED BY	周朝阳	
项目负责人 PROJECT DIRECTOR	戴存峰	
设计人 DESIGNED BY	宋宇璇	
制图人 DRAWING BY	宋宇璇	
设计编号 PROJECT NO.	HY2026-S001	
图 别 STATUS	风景园林	
图 号 DRAWING No.	S1-08-2	
比 例 SCALE		
日 期 DATE	2026. 04	
版 本 REVISION	A	

注  
1. 小网格尺寸1m\*1m,大网格5m\*5m.

设计单位  
DESIGN UNIT



皓筠工程设计有限公司

资质等级：风景园林工程设计专项乙级  
证书编号：A221015593-6/1

电话：024-31485866

传真：024-31485866

E-mail: SYSFD@163.com

扬州市开发区扬子江中路186号

本图无本院图纸专用章无效

图纸专用章  
JGXTSJT PROJECT SEAL

委托单位：  
CLIENT

高邮市临泽镇人民政府

项目名称：  
PROJECT NAME

高邮市临泽镇2025年度宜居宜业和美乡村  
建设项目

图纸名称：  
DRAWING TITLE

便民广场绿化设计图

职务 OCCUPATION	姓名 NAME	签字 SIGNATURE
------------------	------------	-----------------

经理	邵子春	邵子春
----	-----	-----

审定人 AUTHORIZED BY	刘志华	刘志华
----------------------	-----	-----

校对 CHECKED BY	周朝阳	周朝阳
------------------	-----	-----

项目负责人 PROJECT DIRECTOR	戴存峰	戴存峰
---------------------------	-----	-----

设计人 DESIGNED BY	宋宇璇	宋宇璇
--------------------	-----	-----

制图人 DRAWING BY	宋宇璇	宋宇璇
-------------------	-----	-----

设计编号 PROJECT NO.	HY2026-S001	
---------------------	-------------	--

图别 STATUS	风景园林	
--------------	------	--

图号 DRAWING No.	S1-08-3	
-------------------	---------	--

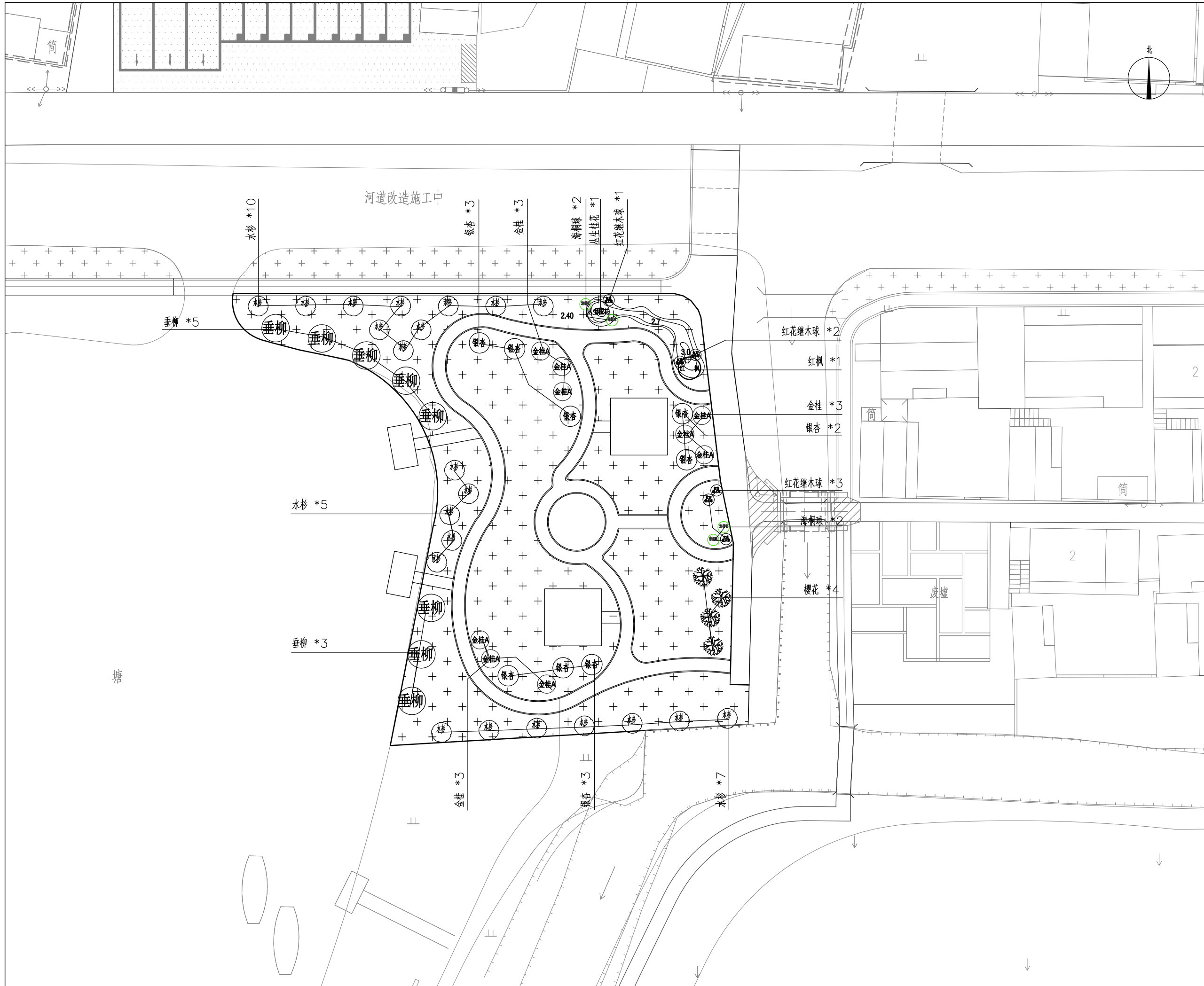
比例 SCALE		
-------------	--	--

日期 DATE	2026.04	
------------	---------	--

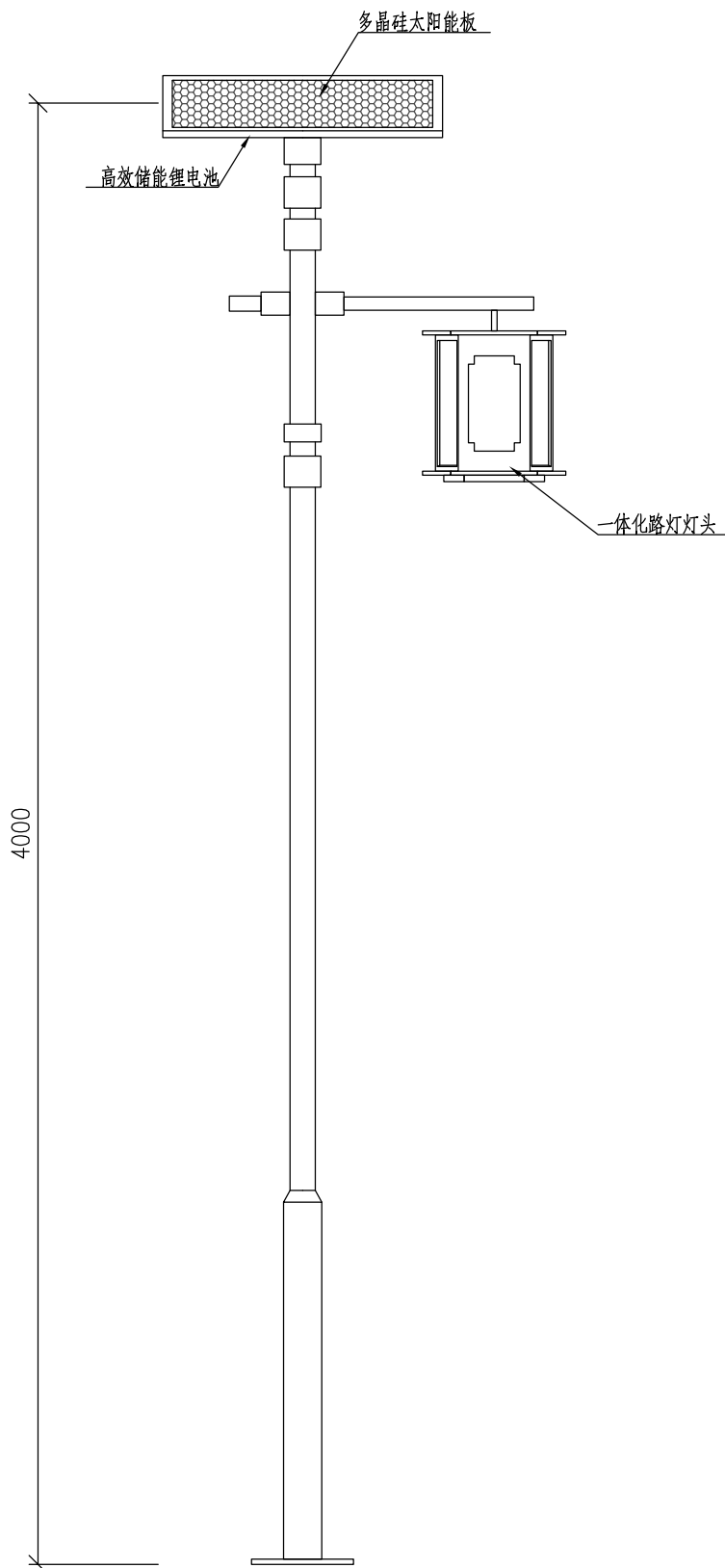
版本 REVISION	A	
----------------	---	--

绿化工程数量表

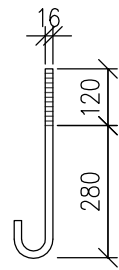
序号	植物名称	规格 (cm)				单位	数量	备注
		胸径 (φ)	地径 (D)	高度	冠幅			
1	金桂		8-9	300	250-300	株	9	
2	丛生四季桂			200-220	150-180	株	1	丛生, 3分支以上, 树形优美
3	垂柳		8	400	200	株	8	
4	水杉		7-8	500	250	株	22	树形优美
5	银杏	9		500-550	200	株	8	分支点1.8m-2.2m
6	红枫		8	300	250	株	1	树形优美, 三片层以上
7	樱花		8	300	300	株	4	
8	海桐球			120	120	株	4	
9	红花继木球			120	120	株	6	
10	草坪					m²	1290	矮生天堂草草皮, 散播黑麦草草籽, 每平方10克



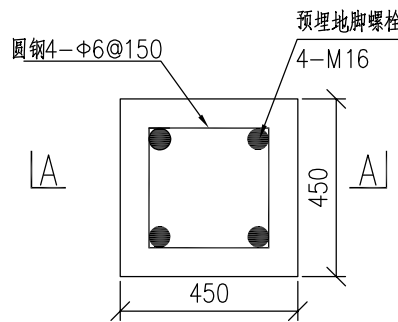
设计单位 DESIGN UNIT		
皓筠工程设计有限公司		
资质等级: 风景园林工程设计专项乙级 证书编号: A221015593-6/1		
电 话: 024-31485866		
传 真: 024-31485866		
E-mail: SYSFD@163.com		
扬州市开发区扬子江中路186号		
本图无本院图纸专用章无效		
图纸专用章 JGXTSJY PROJECT SEAL		
委托单位: CLIENT		
高邮市临泽镇人民政府		
项目名称: PROJECT NAME		
高邮市临泽镇2025年度宜居宜业和美乡村 建设项目		
图纸名称: DRAWING TITLE		
便民广场绿化设计图		
职务 OCCUPATION	姓名 NAME	签字 SIGNATURE
经理	邵子春	
审定人 AUTHORIZED BY	刘志华	
校对人 CHECKED BY	周朝阳	
项目负责人 PROJECT DIRECTOR	戴存峰	
设计人 DESIGNED BY	宋宇璇	
制图人 DRAWING BY	宋宇璇	
设计编号 PROJECT NO.	HY2026-S001	
图 别 STATUS	风景园林	
图 号 DRAWING No.	S1-08-3	
比 例 SCALE		
日 期 DATE	2026. 04	
版 本 REVISION	A	



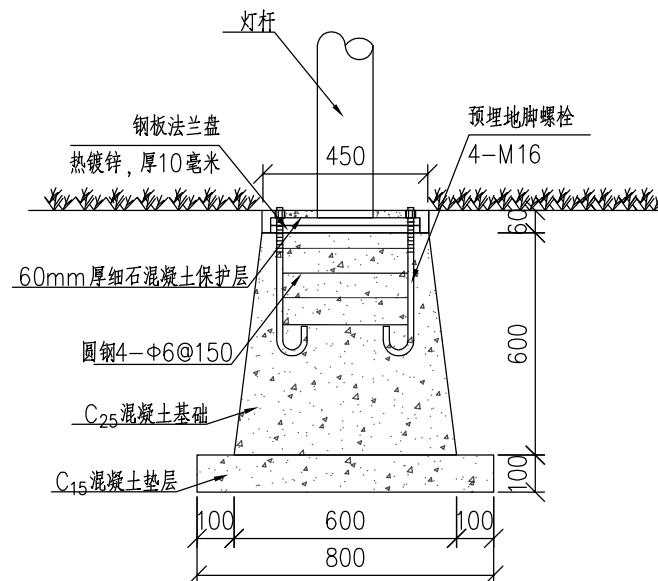
灯型图



地脚螺栓大样图



灯具基础图



A-A剖面

- 1、本图尺寸以mm为单位。
- 2、本次设计为太阳能一体化路灯, 灯型为单臂路灯。图中灯型仅为示意, 本次设计仅提出有关具体技术要求以供参考, 具体样式最终由业主根据路灯生产厂家提供的灯型选定。
- 3、灯杆、灯具、及太阳能电池组件技术要求:
  - (1) 灯杆: 优质Q235钢板经模压成型, 灯杆表面热镀锌处理后表面聚脂粉体涂装(建设单位自定); 灯杆壁厚 $\geq 4\text{mm}$ 。
  - (2) 杆高4米。
  - (3) 灯具: 灯具结构均为一体化LED光源, 铝合金外壳。防护等级IP65, 维护系数0.6。
  - (4) 太阳能电池组件: 磷酸铁锂电池12V/380WH。
  - (5) 位置: 本地区经纬范围: 东经119°66', 北纬32°80'。
  - (6) 光源: 灯具为50W LED灯。
  - (7) 路灯内穿线, 各出线孔处要有防水处理。
- 4、全部的4根螺栓与法兰盘焊接。
- 5、螺栓采用标准接地脚螺栓, 并与基础钢筋构成电气连通。
- 6、本工程采用TN-S接地保护, 每根灯杆重复接地, 接地电阻 $< 10$ 欧姆。
- 7、应与路灯生产厂家确认灯杆法兰盘螺栓孔间距后方可施工。
- 8、基础浇筑时应对连接螺栓采取保护措施。

设计单位  
DESIGN UNIT



皓筠工程设计有限公司

资质等级: 风景园林工程设计专项乙级  
证书编号: A221015593-6/1

电话: 024-31485866

传真: 024-31485866

E-mail: SYSFD@163.com

扬州市开发区扬子江中路186号

本图无本院图纸专用章无效

图纸专用章  
JGXTSJT PROJECT SEAL

委托单位:  
CLIENT

高邮市临泽镇人民政府

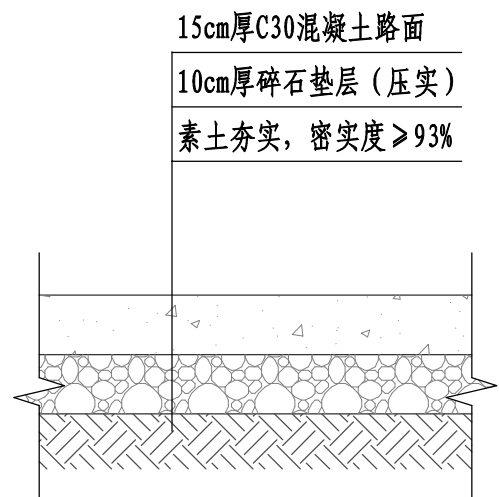
项目名称:  
PROJECT NAME

高邮市临泽镇2025年度宜居宜业和美乡村  
建设项目

图纸名称:  
DRAWING TITLE

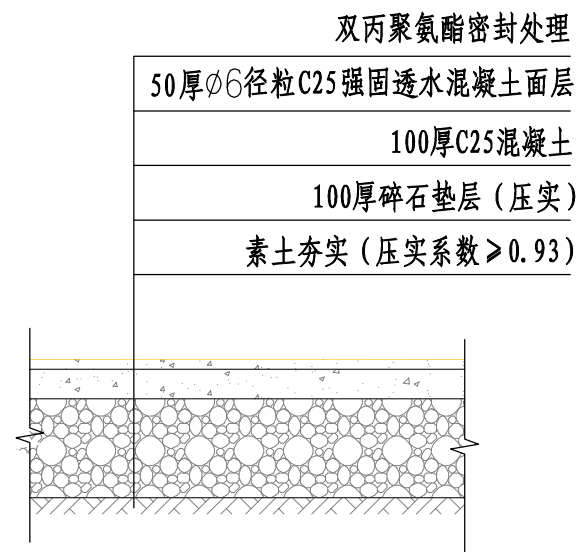
太阳能庭院灯设计图

职务 OCCUPATION	姓名 NAME	签字 SIGNATURE
经理	邵子春	邵子春
审定人 AUTHORIZED BY	刘志华	刘志华
校对人 CHECKED BY	周朝阳	周朝阳
项目负责人 PROJECT DIRECTOR	戴存峰	戴存峰
设计人 DESIGNED BY	宋宇璇	宋宇璇
制图人 DRAWING BY	宋宇璇	宋宇璇
设计编号 PROJECT NO.	HY2026-S001	
图别 STATUS	风景园林	
图号 DRAWING No.	S1-08-4	
比例 SCALE		
日期 DATE	2026.04	
版本 REVISION	A	



水泥路面做法

总面积110平方米



健康步道做法

宽度1.5米，总面积260平方米



篝火盆意向

共1个，不锈钢成品，直径1.5米，专业厂家购买



木凳意向

弧形木凳，弧长2.7米，半径2.7米，共4个，防腐木成品，专业厂家购买

设计单位  
DESIGN UNIT



皓筠工程设计有限公司

资质等级：风景园林工程设计专项乙级  
证书编号：A221015593-6/1

电话：024-31485866

传真：024-31485866

E-mail: SYSFD@163.com

扬州市开发区扬子江中路186号

本图无本院图纸专用章无效

图纸专用章  
JGXTSJT PROJECT SEAL

委托单位：  
CLIENT

高邮市临泽镇人民政府

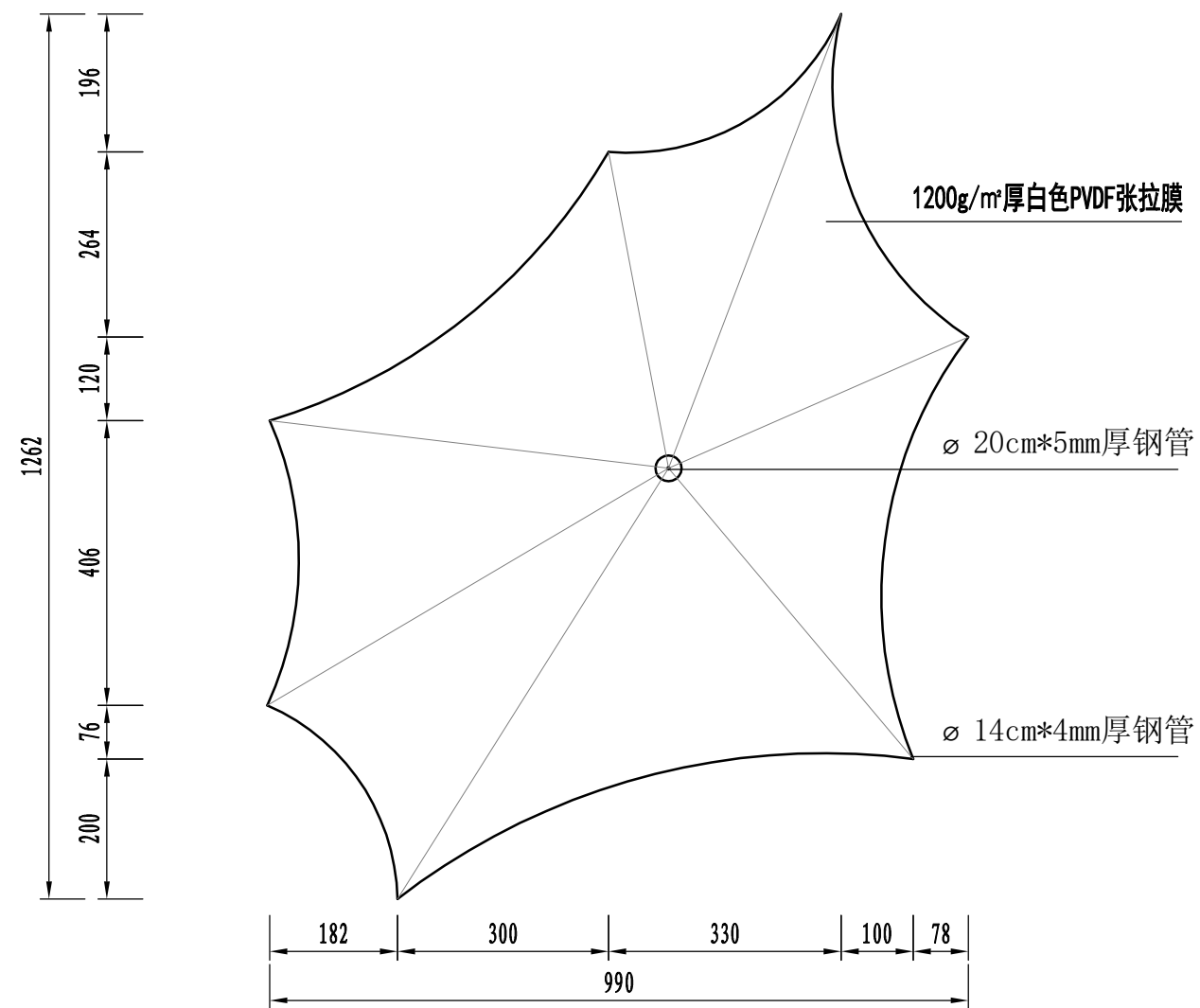
项目名称：  
PROJECT NAME

高邮市临泽镇2025年度宜居宜业和美乡村  
建设项目

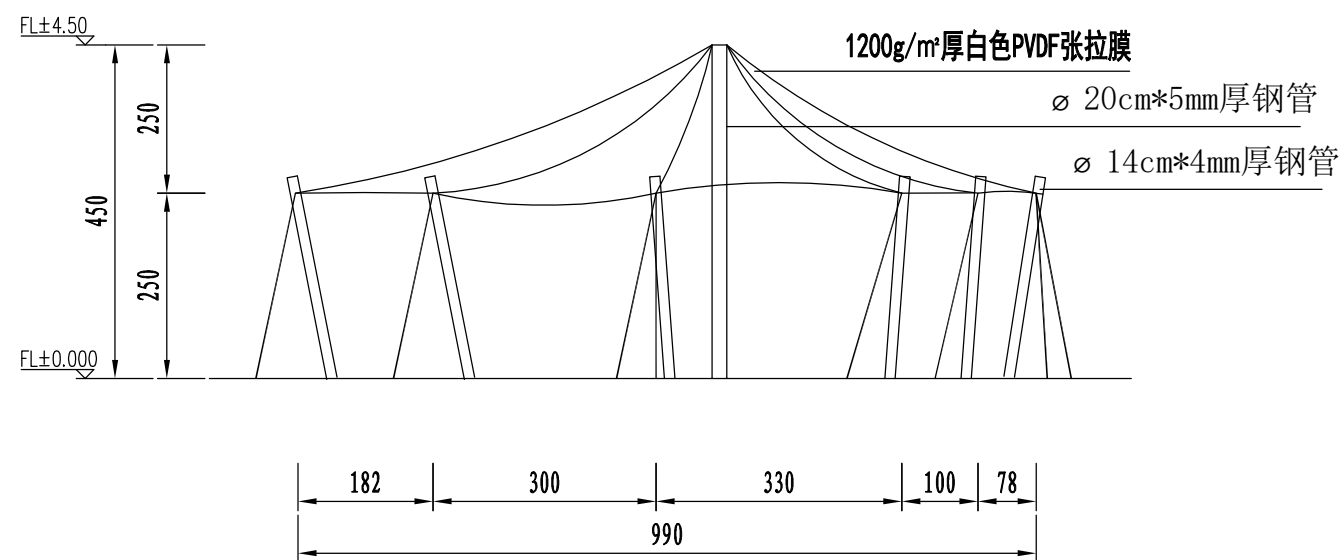
图纸名称：  
DRAWING TITLE

配套设施设计图

职务 OCCUPATION	姓名 NAME	签字 SIGNATURE
经理	邵子春	邵子春
审定人 AUTHORIZED BY	刘志华	刘志华
校对人 CHECKED BY	周朝阳	周朝阳
项目负责人 PROJECT DIRECTOR	戴存峰	戴存峰
设计人 DESIGNED BY	宋宇璇	宋宇璇
制图人 DRAWING BY	宋宇璇	宋宇璇
设计编号 PROJECT NO.	HY2026-S001	
图别 STATUS	风景园林	
图号 DRAWING No.	S1-08-4	
比例 SCALE		
日期 DATE	2026.04	
版本 REVISION	A	



张拉膜平面图



张拉膜立面图

注

- 1、本图尺寸以厘米计;
- 2、本图仅作示意, 由专业厂家二次深化设计并安装。
- 3、图中±0为相对标高, 可根据现场实际调整。

设计单位  
DESIGN UNIT



皓筠工程设计有限公司

资质等级: 风景园林工程设计专项乙级  
证书编号: A221015593-6/1

电话: 024-31485866

传真: 024-31485866

E-mail: SYSFD@163.com

扬州市开发区扬子江中路186号

本图无本院图纸专用章无效

图纸专用章  
JGXTSJT PROJECT SEAL

委托单位:  
CLIENT

高邮市临泽镇人民政府

项目名称:  
PROJECT NAME

高邮市临泽镇2025年度宜居宜业和美乡村  
建设项目

图纸名称:  
DRAWING TITLE

张拉膜设计图

职务 OCCUPATION	姓名 NAME	签字 SIGNATURE
经理	邵子春	邵子春
审定人 AUTHORIZED BY	刘志华	刘志华
校对人 CHECKED BY	周朝阳	周朝阳
项目负责人 PROJECT DIRECTOR	戴存峰	戴存峰
设计人 DESIGNED BY	宋宇璇	宋宇璇
制图人 DRAWING BY	宋宇璇	宋宇璇

设计编号  
PROJECT NO. HY2026-S001

图别  
STATUS 风景园林

图号  
DRAWING No. S1-08-4

比例  
SCALE

日期  
DATE 2026.04

版本  
REVISION A

设计单位  
DESIGN UNIT



皓钧工程设计有限公司

资质等级: 风景园林工程设计专项乙级  
证书编号: A221015593-6/1

电话: 024-31485866

传真: 024-31485866

E-mail: SYSFD@163.com

扬州市开发区扬子江中路186号

本图无本院图纸专用章无效

图纸专用章  
JGXTSY PROJECT SEAL

委托单位:  
CLIENT

高邮市临泽镇人民政府

项目名称:  
PROJECT NAME

高邮市临泽镇2025年度宜居宜业和美乡村  
建设项目

图纸名称:  
DRAWING TITLE

钓鱼台设计图

职务 OCCUPATION	姓名 NAME	签字 SIGNATURE
经理	邵子春	邵子春
审定人 AUTHORIZED BY	刘志华	刘志华
校对人 CHECKED BY	周朝阳	周朝阳
项目负责人 PROJECT DIRECTOR	戴存峰	戴存峰
设计人 DESIGNED BY	宋宇璇	宋宇璇
制图人 DRAWING BY	宋宇璇	宋宇璇

设计编号  
PROJECT NO. HY2026-S001

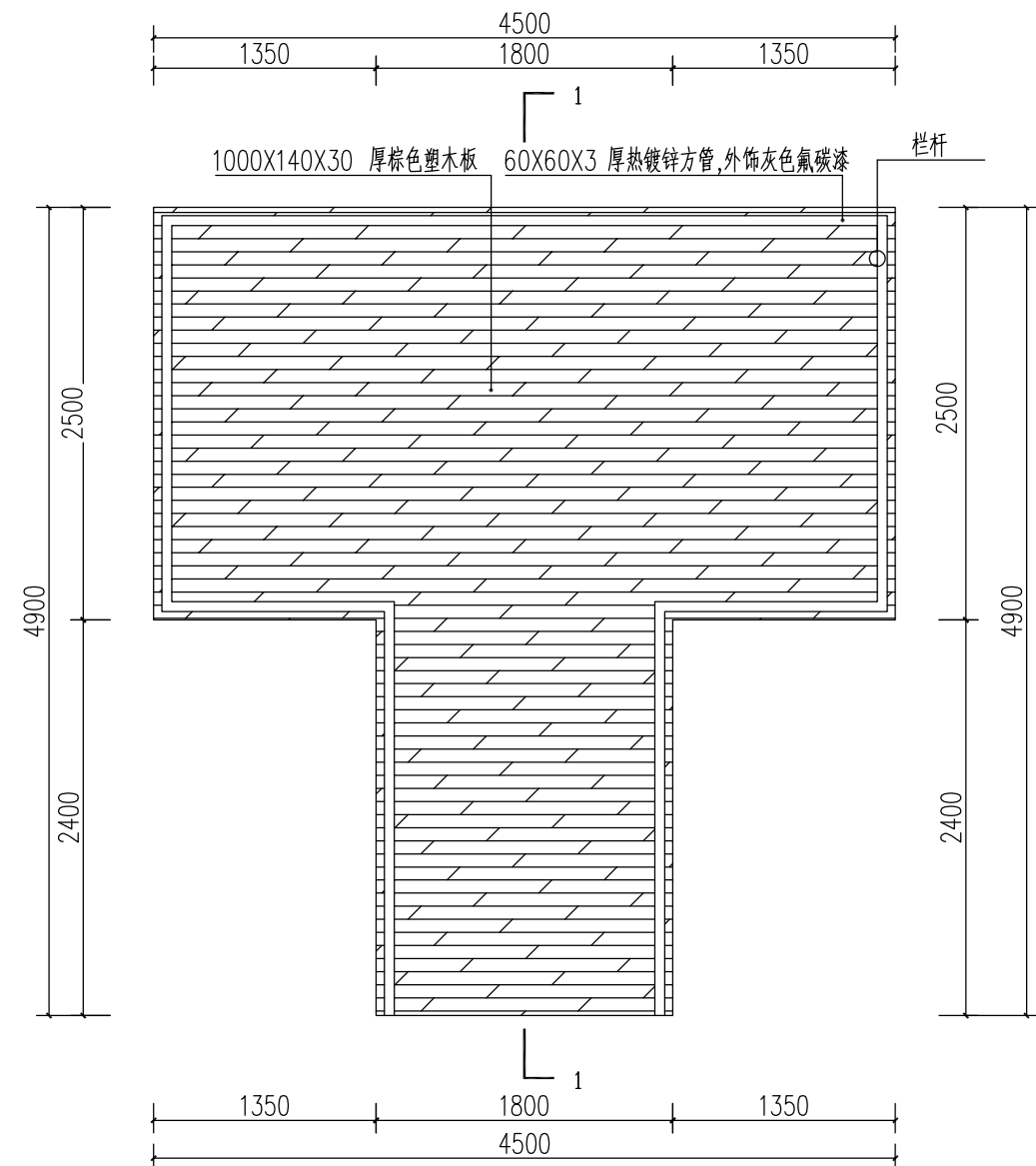
图别  
STATUS 风景园林

图号  
DRAWING No. S1-08-5

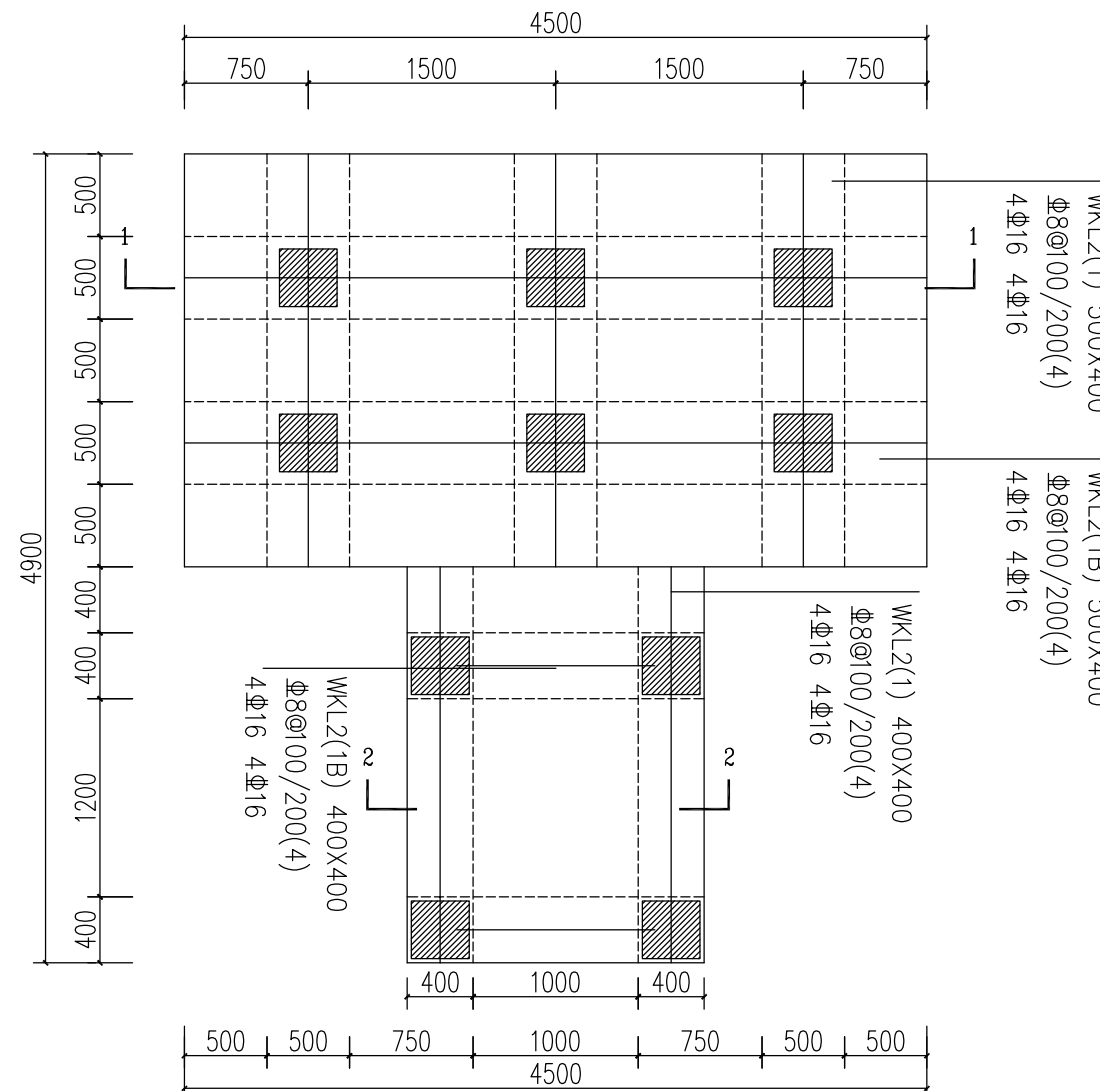
比例  
SCALE

日期  
DATE 2026.04

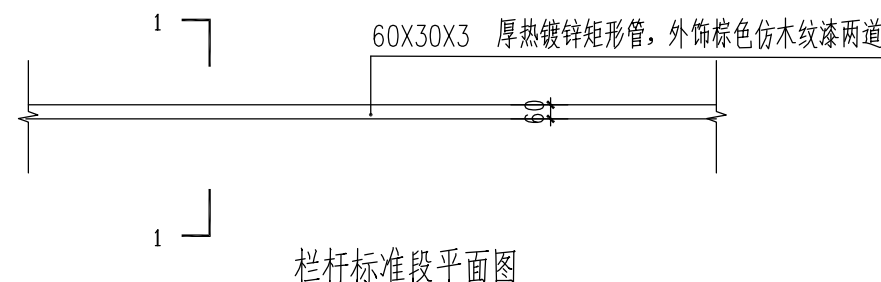
版本  
REVISION A



钓鱼台平面图

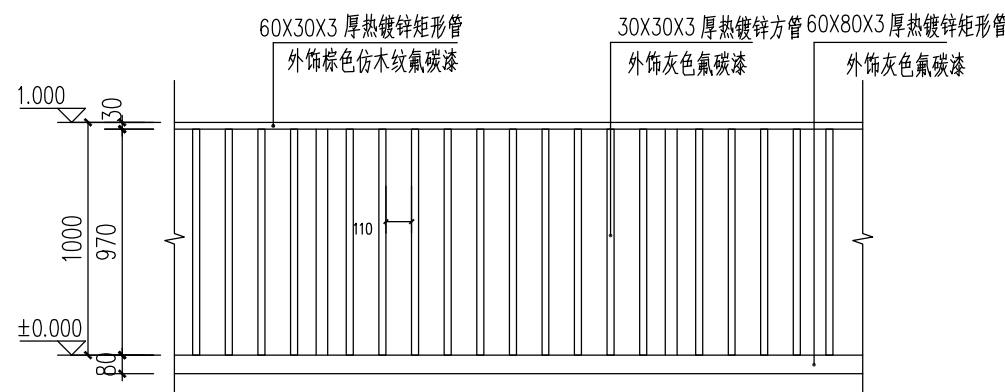


钓鱼台梁及方桩布置平面图

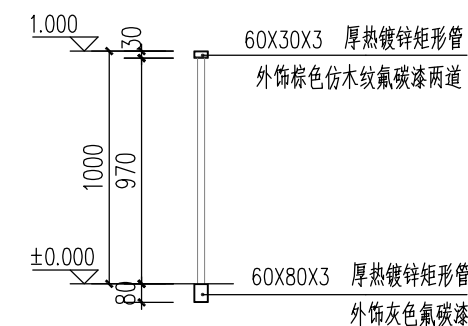


栏杆标准段平面图

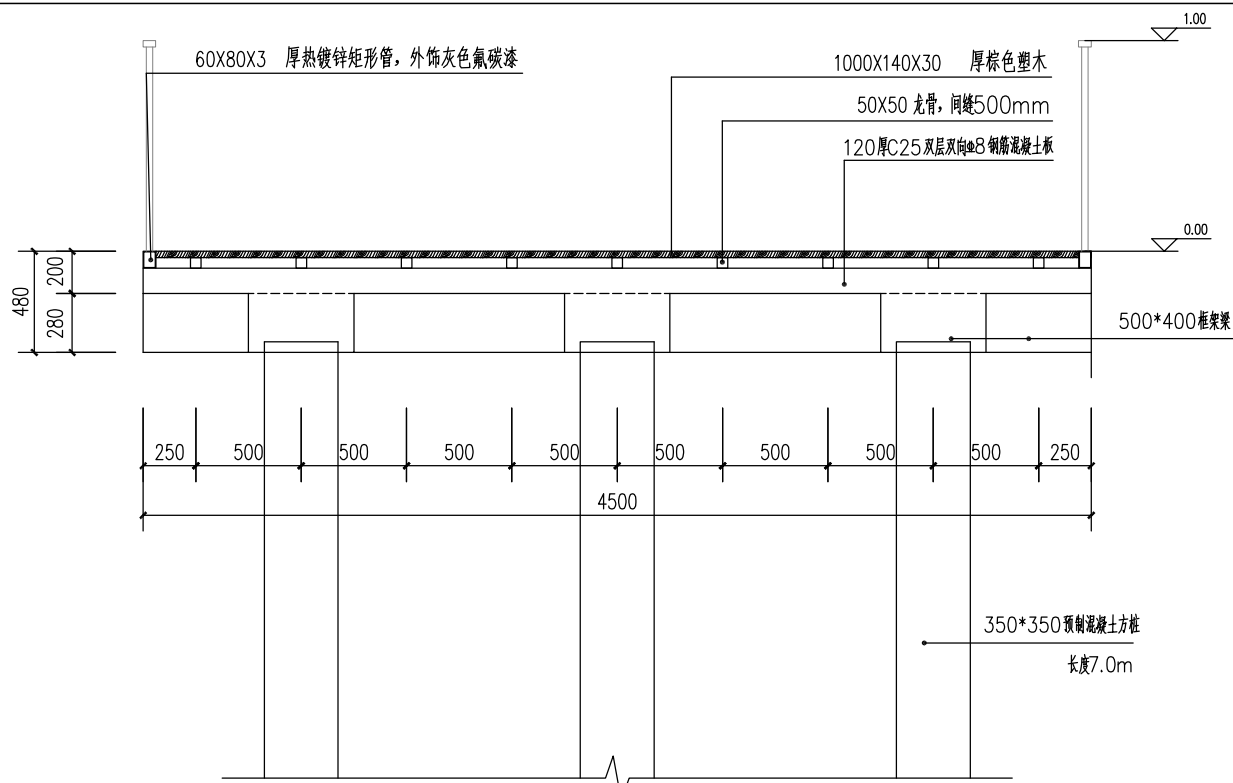
注:1若栏杆底部为钢构件,焊接固定即可。  
2所有金属末端进行封口处理。



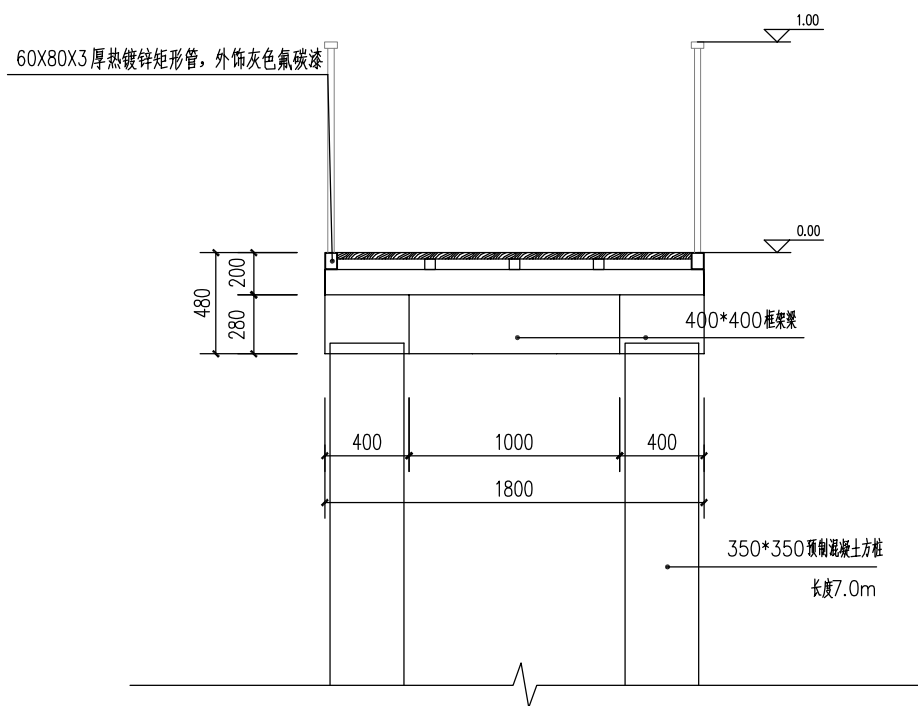
栏杆标准段立面图



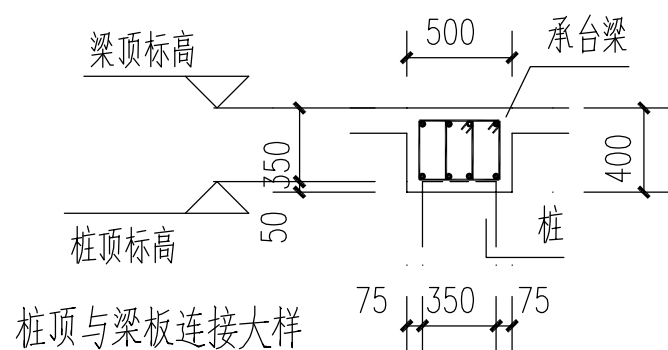
栏杆1-1剖面图



钓鱼台1-1剖面图



钓鱼台2-2剖面图



桩顶与梁板连接大样

砼预制方桩采用《预制钢筋混凝土方桩-04G361》图集,桩基础的有关技术参数详下表:

编号	桩基边长 (mm)	桩端持力层	桩端进入持力层深度 (m)	有效桩长 (m)	单桩竖向承载力特征值 Ra (kN)	编号
AZH1	350X350	层粉质黏土	不小于 2.0m		214	AZH-35-6B改

注: 1、工程桩桩顶标高详各单体,Ra 为单桩竖向承载力特征值。  
 2、工程桩以进入持力层深度为准,桩长仅供参考,桩长与设计相差过大时应及时通知设计方,设计作相应调整后方可施工。  
 3、AZH-35-XB改:为将原图集配筋①,②号钢筋直径由 14调整为 18。  
 四、材料: 混凝土:C35; 钢筋:HRB400。

一、施工要求:

- 1、应先施工试桩,根据试桩的单桩竖向静载检测结果确定是否进行下步施工。工程桩施工应严格按试桩工艺参数进行。
- 2、桩基施工应按《建筑桩基技术规范》JGJ94-2008,《预制钢筋混凝土方桩-04G361》图集的有关规定执行。
- 3、桩基施工前须首先对轴网图进行轴线定位的施工现场复核,如与施工图有较大出入时,则应及时通知设计方。并查清在本建筑物范围内地下市政管网、地下电缆、通讯设施以及其它影响基础施工的地下设施的分布情况,在施工前将它们移至安全地带。
- 4、选用第(2)层为基底持力层,持力层地基承载力特征值 $f_{ak}=130Kpa$ 。
- 5、采用机械挖土时严禁扰动基底持力层土,施工时应控制机械挖土深度设保留300mm厚土层,用人工挖至槽底标高。
- 6、基坑挖至持力层时,需请甲方、监理及勘察设计单位有关人员到场,对持力层进行检验,合格后再按照设计要求进行。如与设计不符,应及时通知勘察和设计单位共同处理。验槽合格后及时浇筑混凝土,严禁长时间暴露,严禁受水浸泡。
- 7、为保证桩基工程质量,对持力层判别及进入持力层深度确认,并确认满足设计要求。

二、检测要求:

- 1、试桩由工程桩兼作,均不作破坏性试验。试桩竖向抗压静载试验应符合《建筑桩基检测技术规范》JGJ106-2014的有关要求。试桩数量不应少于总桩数的1%,且不少于3根。
- 2、施工完成后的工程桩应进行单桩竖向承载力检验,抽检数量不应少于总桩数的1%,且不少于3根。竖向抗压静载试验要求同试桩。
- 3、施工完成后的工程桩应进行桩身质量抽样检测,抽检数量不少于总桩数的3%。

设计单位  
DESIGN UNIT



皓钧工程设计有限公司

资质等级: 风景园林工程设计专项乙级  
证书编号: A221015593-6/1

电话: 024-31485866

传真: 024-31485866

E-mail: SYSFD@163.com

扬州市开发区扬子江中路186号

本图无本院图纸专用章无效

图纸专用章  
JGXTSJT PROJECT SEAL

委托单位:  
CLIENT

高邮市临泽镇人民政府

项目名称:  
PROJECT NAME

高邮市临泽镇2025年度宜居宜业和美乡村建设项目

图纸名称:  
DRAWING TITLE

钓鱼台设计图

职务 OCCUPATION	姓名 NAME	签字 SIGNATURE
经理	邵子春	邵子春
审定人 AUTHORIZED BY	刘志华	刘志华
校对人 CHECKED BY	周朝阳	周朝阳
项目负责人 PROJECT DIRECTOR	戴存峰	戴存峰
设计人 DESIGNED BY	宋宇璇	宋宇璇
制图人 DRAWING BY	宋宇璇	宋宇璇
设计编号 PROJECT NO.	HY2026-S001	
图别 STATUS	风景园林	
图号 DRAWING No.	S1-08-5	
比例 SCALE		
日期 DATE	2026.04	
版本 REVISION	A	

设计单位  
DESIGN UNIT



皓钧工程设计有限公司

资质等级：风景园林工程设计专项乙级  
证书编号：A221015593-6/1

电话：024-31485866

传真：024-31485866

E-mail: SYSFD@163.com

扬州市开发区扬子江中路186号

本图无本院图纸专用章无效

图纸专用章  
JGXTSJT PROJECT SEAL

委托单位：  
CLIENT

高邮市临泽镇人民政府

项目名称：  
PROJECT NAME

高邮市临泽镇2025年度宜居宜业和美乡村  
建设项目

图纸名称：  
DRAWING TITLE

节点小品设计图

职务 OCCUPATION	姓名 NAME	签字 SIGNATURE
经理	邵子春	邵子春
审定人 AUTHORIZED BY	刘志华	刘志华
校对人 CHECKED BY	周朝阳	周朝阳
项目负责人 PROJECT DIRECTOR	戴存峰	戴存峰
设计人 DESIGNED BY	宋宇璇	宋宇璇
制图人 DRAWING BY	宋宇璇	宋宇璇

设计编号  
PROJECT NO.

HY2026-S001

图别  
STATUS

风景园林

图号  
DRAWING No.

S1-08-6

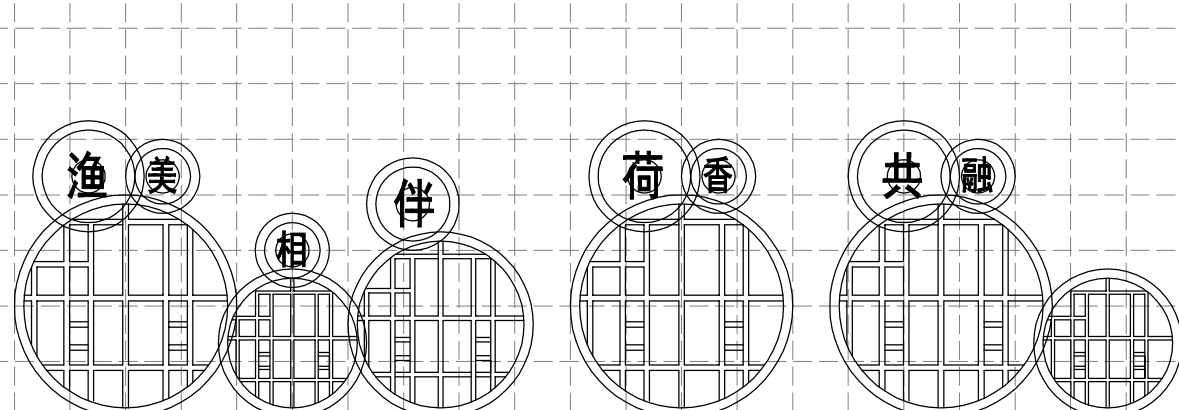
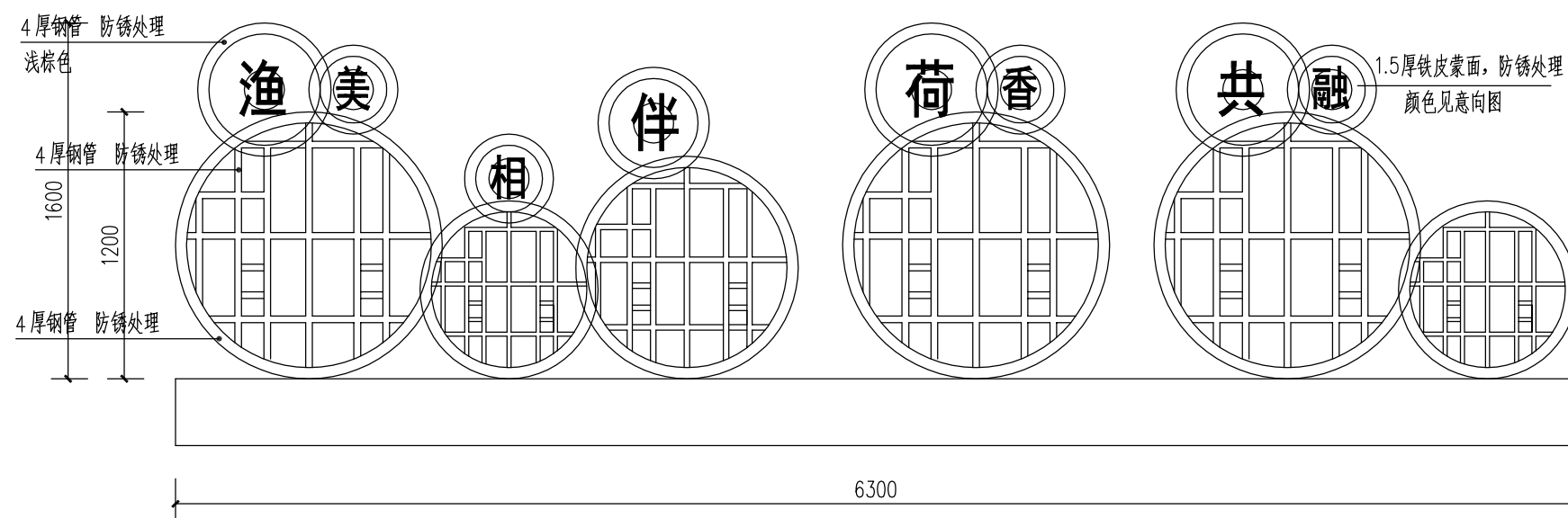
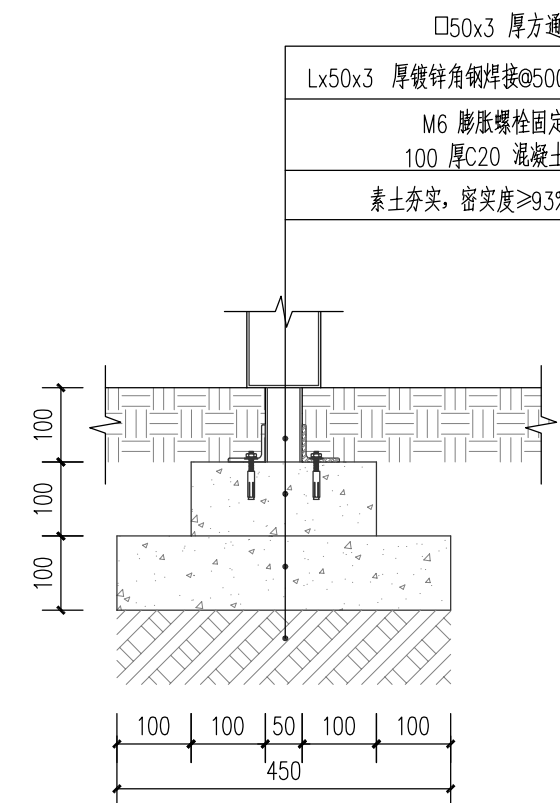
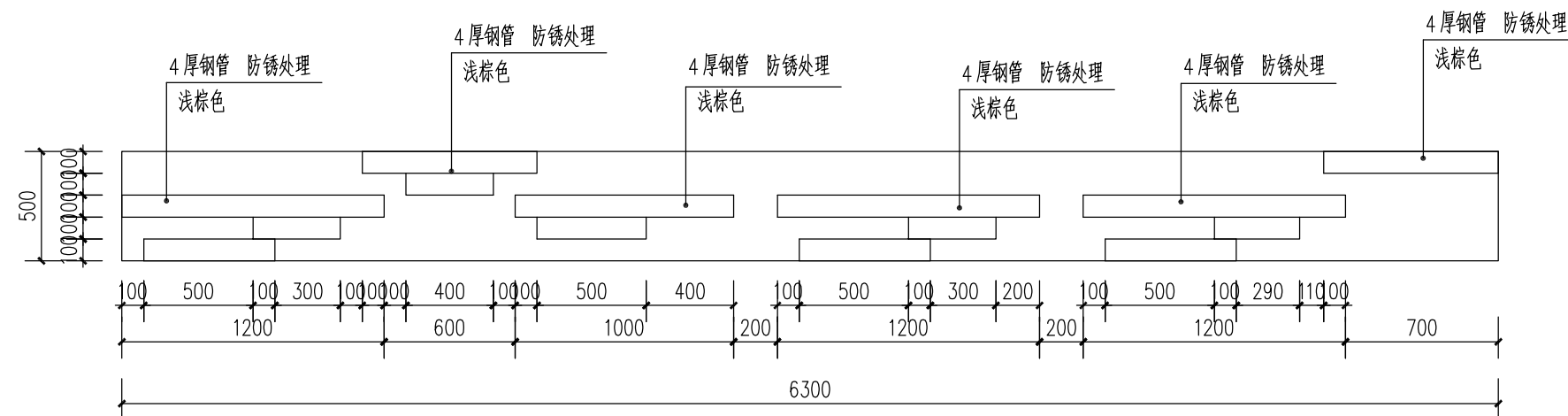
比例  
SCALE

日期  
DATE

2026.04

版本  
REVISION

A



注

1. 本图尺寸以毫米计；
2. 本图仅作示意，由专业厂家深化设计并安装。

# 三、河道工程

设计单位  
DESIGN UNIT



皓钧工程设计有限公司

资质等级：风景园林工程设计专项乙级  
证书编号：A221015593-6/1

电话：024-31485866

传真：024-31485866

E-mail: SYSFD@163.com

扬州市开发区扬子江中路186号

本图无本院图纸专用章无效

图纸专用章  
JGXTSJT PROJECT SEAL

委托单位：  
CLIENT

高邮市临泽镇人民政府

项目名称：  
PROJECT NAME

高邮市临泽镇2025年度宜居宜业和美乡村  
建设项目

图纸名称：  
DRAWING TITLE

规划总图

职务  
OCCUPATION

姓名  
NAME

签字  
SIGNATURE

经理 邵子春

审定人 刘志华

校对人 周朝阳

项目负责人 戴存峰

设计人 宋宇璇

制图人 宋宇璇

设计编号  
PROJECT NO. HY2026-S001

图别  
STATUS 风景园林

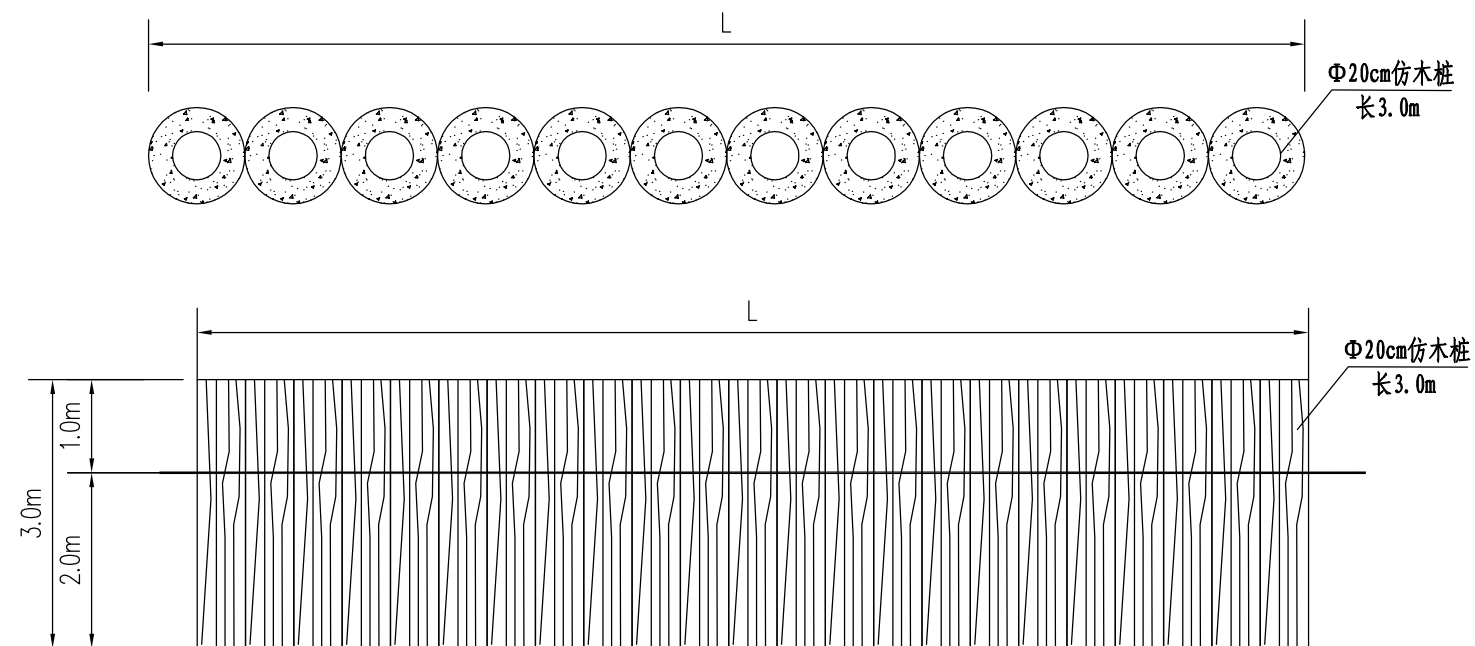
图号  
DRAWING No. S2-01

比例  
SCALE

日期  
DATE 2026.04

版本  
REVISION A

### 仿木桩设计图

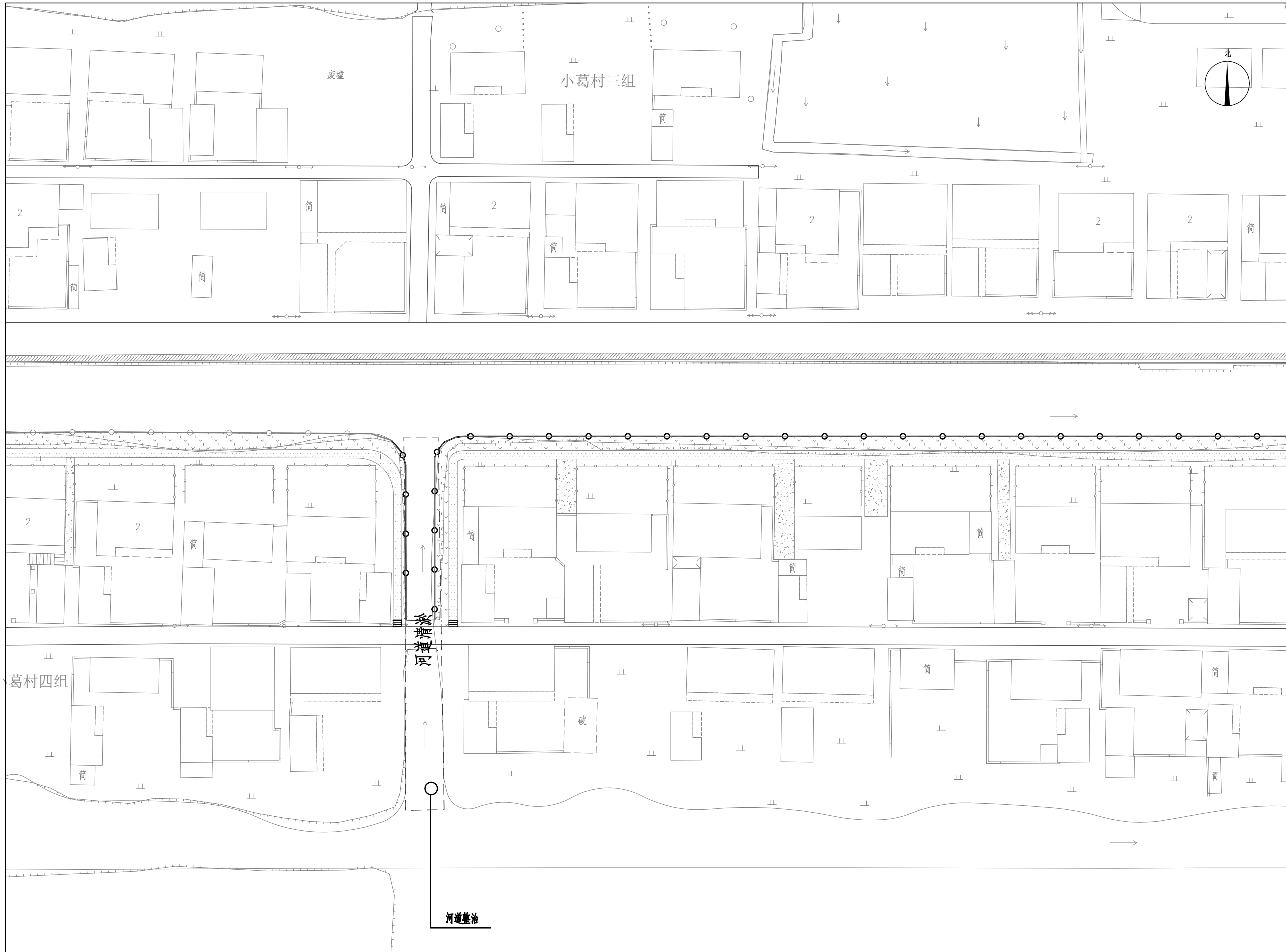


### 管桩技术参数表

项目	外径	壁厚	预应力钢筋配筋	螺旋筋规格	混凝土强度等级	桩身受弯承载力设计值	桩身受剪承载力设计值	桩身轴心受压承载力设计值
参数	20cm	5cm	5φhc 7.1	φb 4	>C60	22KN·M	40KN	432KN

注

- 仿木桩 $\Phi$  20cm, 每根长度3.0米, 布置长度约265米, 具体长度以现场实际情况为准;
- 实施前由业主确认方可施工。
- 选用第(2)层为持力层, 持力层地基承载力特征值 $f_{ak}=130Kpa$ , 桩端进入持力层最小深度1.0米。



设计单位  
DESIGN UNIT



皓钧工程设计有限公司

资质等级：风景园林工程设计专项乙级  
证书编号：A221015593-6/1

电话：024-31485866

传真：024-31485866

E-mail: SYSFD@163.com

扬州市开发区扬子江中路186号

本图无本院图纸专用章无效

图纸专用章  
JGXTS/JY PROJECT SEAL

委托单位：  
CLIENT

高邮市临泽镇人民政府

项目名称：  
PROJECT NAME

高邮市临泽镇2025年度宜居宜业和美乡村  
建设项目

图纸名称：  
DRAWING TITLE

河道整治设计图

职务 OCCUPATION	姓名 NAME	签字 SIGNATURE
经理	邵子春	邵子春
审定人 AUTHORIZED BY	刘志华	刘志华
校对人 CHECKED BY	周朝阳	周朝阳
项目负责人 PROJECT DIRECTOR	戴存峰	戴存峰
设计人 DESIGNED BY	宋宇璇	宋宇璇
制图人 DRAWING BY	宋宇璇	宋宇璇
设计编号 PROJECT NO.	HY2026-S001	
图别 STATUS	风景园林	
图号 DRAWING No.	S2-02	
比例 SCALE		
日期 DATE	2026.04	
版本 REVISION	A	

设计单位  
DESIGN UNIT



皓筠工程设计有限公司

资质等级：风景园林工程设计专项乙级  
证书编号：A221015593-6/1

电话：024-31485866

传真：024-31485866

E-mail: SYSFD@163.com

扬州市开发区扬子江中路186号

本图无本院图纸专用章无效

图纸专用章  
JGXTSJY PROJECT SEAL

委托单位：  
CLIENT

高邮市临泽镇人民政府

项目名称：  
PROJECT NAME

高邮市临泽镇2025年度宜居宜业和美乡村  
建设项目

图纸名称：  
DRAWING TITLE

河道整治设计图

职务  
OCCUPATION

姓名  
NAME

签字  
SIGNATURE

经理 邵子春

审定人 刘志华

校对人 周朝阳

项目负责人 戴存峰

设计人 宋宇璇

制图人 宋宇璇

设计编号  
PROJECT NO. HY2026-S001

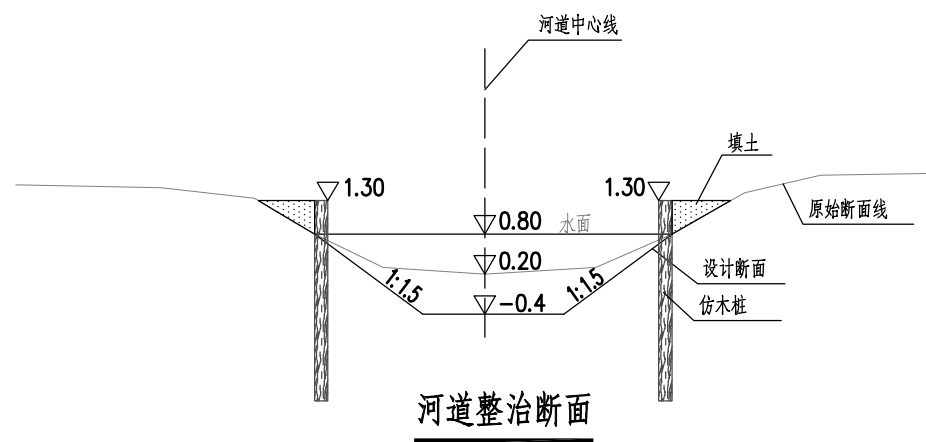
图别  
STATUS 风景园林

图号  
DRAWING No. S2-02

比例  
SCALE

日期  
DATE 2026.04

版本  
REVISION A



河道清淤工程数量表

序号	截面面积 (m <sup>2</sup> )	断面距离 (m)	围堰 (m)	排水 (m <sup>3</sup> )	清淤方量 (m <sup>3</sup> )	填土方 (m <sup>3</sup> )
1	2.2	52	22	119.08	114.4	57.2
合计			22	119.08	114.4	57.2

注  
1、河道清淤深度根据现场实际情况进行调整。

设计单位  
DESIGN UNIT



皓筠工程设计有限公司

资质等级：风景园林工程设计专项乙级  
证书编号：A221015593-6/1

电话：024-31485866

传真：024-31485866

E-mail: SYSFD@163.com

扬州市开发区扬子江中路186号

本图无本院图纸专用章无效

图纸专用章  
JGXTSJJY PROJECT SEAL

### 挡土墙工程数量表

序号	长度 (m)	砖砌体 (m <sup>3</sup> )	墙身		基础			泄水孔				沉降缝	
			C30混凝土 (m <sup>3</sup> )	C30混凝土 (m <sup>3</sup> )	碎石垫层 (m <sup>3</sup> )	Φ20cmC60预应力 高强度混凝土管 桩(桩长4.0m) (根)	C16钢筋(40cm, 间距50cm) (kg)	PVCΦ50 (m)	碎石反滤层 (m <sup>3</sup> )	土工布 (m <sup>2</sup> )	黏土夯实层 素土(m <sup>3</sup> )	低发泡高 聚乙烯泡 沫塑料板 (m <sup>2</sup> )	嵌缝膏 (m)
1	200.00	143.35	166.00	148.00	76.00	102	1011	50.00	0.29	40.00	0.09	31.40	84.00
2			166.00	148.00	76.00	102.00	1011.20	50.00	0.29	40.00	0.09	31.40	84.00

委托单位:  
CLIENT

高邮市临泽镇人民政府

项目名称:  
PROJECT NAME

高邮市临泽镇2025年度宜居宜业和美乡村  
建设项目

图纸名称:  
DRAWING TITLE

挡土墙设计图

职务 OCCUPATION	姓名 NAME	签字 SIGNATURE
经理	邵子春	邵子春
审定人 AUTHORIZED BY	刘志华	刘志华
校对人 CHECKED BY	周朝阳	周朝阳
项目负责人 PROJECT DIRECTOR	戴存峰	戴存峰
设计人 DESIGNED BY	宋宇璇	宋宇璇
制图人 DRAWING BY	宋宇璇	宋宇璇
设计编号 PROJECT NO.	HY2026-S001	
图别 STATUS	风景园林	
图号 DRAWING No.	S2-03	
比例 SCALE		
日期 DATE	2026.04	
版本 REVISION	A	

注:

- 1、对现状部分破损砖砌挡墙拆除新建后，全线新建砖砌墙垛。
- 2、具体工程量按实计量。

设计单位  
DESIGN UNIT



皓筠工程设计有限公司

资质等级: 风景园林工程设计专项乙级  
证书编号: A221015593-6/1

电话: 024-31485866

传真: 024-31485866

E-mail: SYSFD@163.com

扬州市开发区扬子江中路186号

本图无本院图纸专用章无效

图纸专用章  
JGXTSJT PROJECT SEAL

委托单位:  
CLIENT

高邮市临泽镇人民政府

项目名称:  
PROJECT NAME

高邮市临泽镇2025年度宜居宜业和美乡村  
建设项目

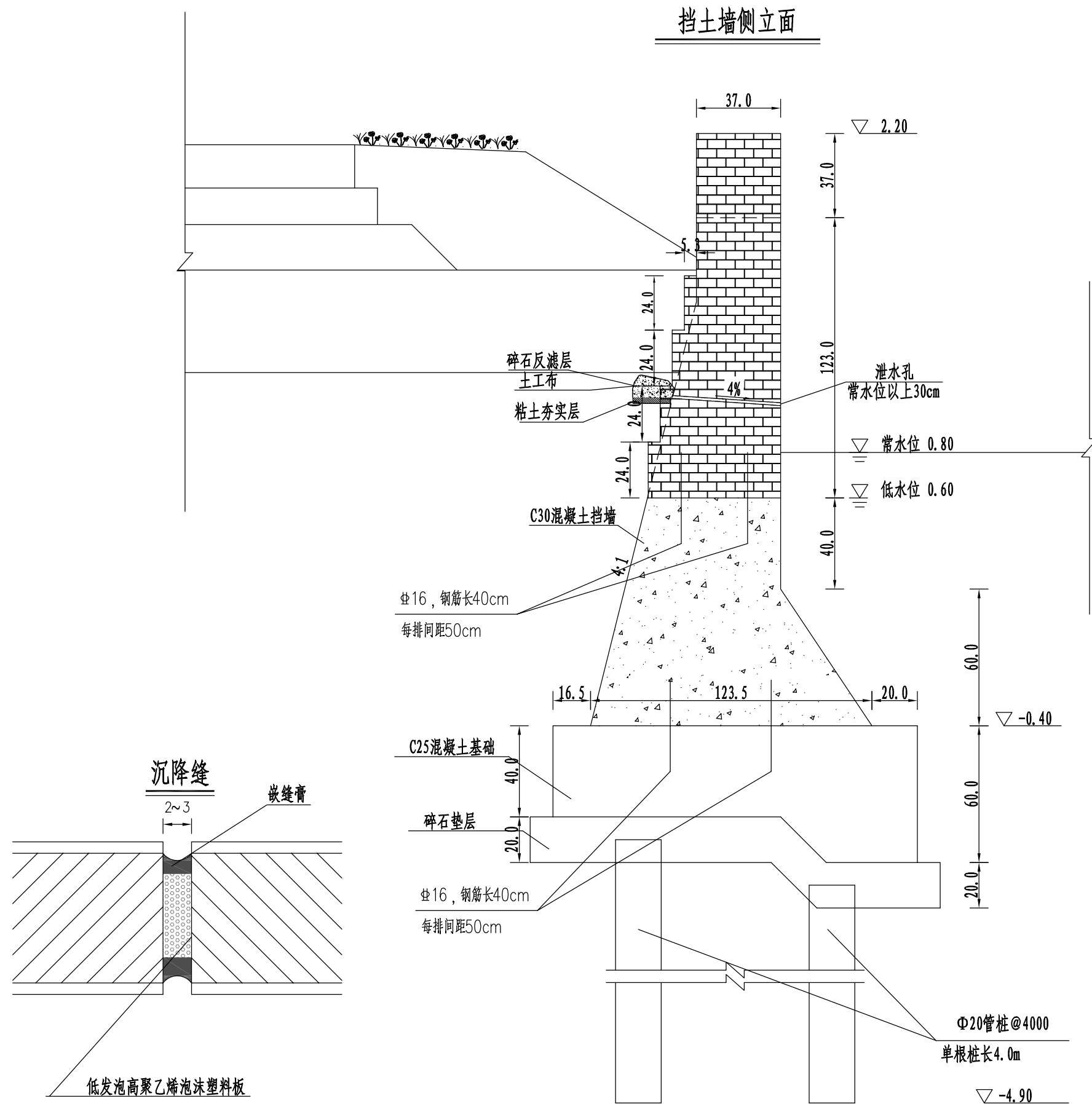
图纸名称:  
DRAWING TITLE

挡土墙设计图

职务 OCCUPATION	姓名 NAME	签字 SIGNATURE
经理	邵子春	邵子春
审定人 AUTHORIZED BY	刘志华	刘志华
校对人 CHECKED BY	周朝阳	周朝阳
项目负责人 PROJECT DIRECTOR	戴存峰	戴存峰
设计人 DESIGNED BY	宋宇璇	宋宇璇
制图人 DRAWING BY	宋宇璇	宋宇璇

设计编号 PROJECT NO.	HY2026-S001
图别 STATUS	风景园林
图号 DRAWING No.	S2-03
比例 SCALE	
日期 DATE	2026.04
版本 REVISION	A

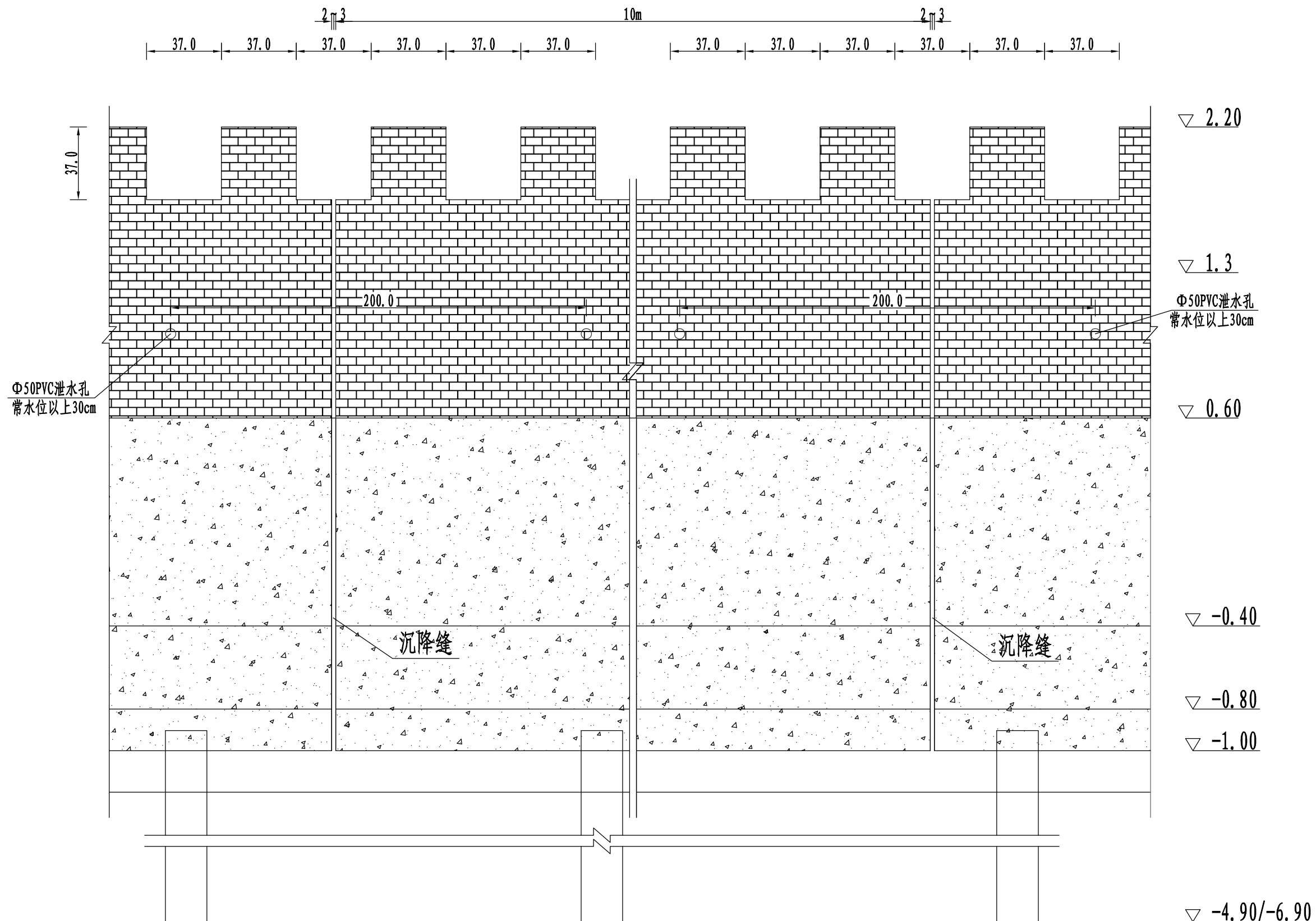
### 挡土墙侧立面



注:

- 1、本图高程采用1985国家高程基准。
- 2、沉降缝夹低发泡高聚乙烯泡沫塑料板。

# 挡土墙立面



设计单位  
DESIGN UNIT



皓钧工程设计有限公司

资质等级：风景园林工程设计专项乙级  
证书编号：A221015593-6/1

电话：024-31485866

传真：024-31485866

E-mail: SYSFD@163.com

扬州市开发区扬子江中路186号

本图无本院图纸专用章无效

图纸专用章  
JGXTSJT PROJECT SEAL

委托单位：  
CLIENT

高邮市临泽镇人民政府

项目名称：  
PROJECT NAME

高邮市临泽镇2025年度宜居宜业和美乡村  
建设项目

图纸名称：  
DRAWING TITLE

挡土墙设计图

职务 OCCUPATION	姓名 NAME	签字 SIGNATURE
经理	邵子春	邵子春
审定人 AUTHORIZED BY	刘志华	刘志华
校对 CHECKED BY	周朝阳	周朝阳
项目负责人 PROJECT DIRECTOR	戴存峰	戴存峰
设计人 DESIGNED BY	宋宇璇	宋宇璇
制图人 DRAWING BY	宋宇璇	宋宇璇

设计编号  
PROJECT NO. HY2026-S001

图别  
STATUS 风景园林

图号  
DRAWING No. S2-03

比例  
SCALE

日期  
DATE 2026.04

版本  
REVISION A

注：

- 1、本图高程采用1985国家高程基准。
- 2、沉降缝夹低发泡高聚乙烯泡沫塑料板。

# (1) 生产小桥

设计单位  
DESIGN UNIT



皓筠工程设计有限公司

资质等级：风景园林工程设计专项乙级  
证书编号：A221015593-6/1

电话：024-31485866

传真：024-31485866

E-mail: SYSFD@163.com

扬州市开发区扬子江中路186号

本图无本院图纸专用章无效

图纸专用章  
JGXYS.JY PROJECT SEAL

项目材料	单位	上部结构			下部结构			其他	合计	
		5m现浇板	护栏	伸缩缝	台身	耳墙	基础			
混凝土	C40	m3	6.40						6.40	
	C30			2.70		12.16	4.70	16.10	35.66	
	C25									
	C15							2.90	2.90	
	小计		6.40	2.70		12.16	4.70	19.00	44.96	
钢筋	HRB400	kg	Φ22						584.10	
			Φ16	511.92		570.92	725.80	584.00	2392.64	
			Φ14							
			Φ12	301.50		459.58	296.90	282.80	1340.78	
			Φ10			106.62			106.62	
	小计		885.60	511.92		1137.12	1022.70	866.80	4424.14	
	HPB300		Φ10							
			Φ8							
			Φ6.5							
			小计							
φ20cm杉木桩	m						67.50	67.50		
2cm厚泡沫板	m2			2.72				2.72		
2cm厚SBS改性沥青油毡	m2						2.24	2.24		
φ7.5cmPVC泄水管	m						2.40	2.40		
围堰	m						16.00	16.00		
排水	m3						38.50	38.50		
清淤	m3						38.22	38.22		
碎石垫层	m3						6.72	6.72		
土方开挖	m3						118.00	118.00		
台背回填	m3	3%石灰土						68.96	68.96	
老桥拆除			m2					7.90	7.90	
接线改造	15cm砼面层	m2						21.49	21.49	
	15cm8%石灰土基层							22.57	22.57	
	30cm5%石灰土路基							24.83	24.83	

委托单位：  
CLIENT

高邮市临泽镇人民政府

项目名称：  
PROJECT NAME

高邮市临泽镇2025年度宜居宜业和美乡村  
建设项目

图纸名称：  
DRAWING TITLE

全桥工程数量表

职务 OCCUPATION	姓名 NAME	签字 SIGNATURE
经理	邵子春	邵子春
审定人 AUTHORIZED BY	刘志华	刘志华
校对人 CHECKED BY	周朝阳	周朝阳
项目负责人 PROJECT DIRECTOR	藏存峰	藏存峰
设计人 DESIGNED BY	宋宇璇	宋宇璇
制图人 DRAWING BY	宋宇璇	宋宇璇

设计编号  
PROJECT NO. HY2026-S001

图 别  
STATUS 风景园林

图 号  
DRAWING No. S3-01

比 例  
SCALE

日 期  
DATE 2026.04

版 本  
REVISION A

设计单位  
DESIGN UNIT



皓钧工程设计有限公司

资质等级: 风景园林工程设计专项乙级  
证书编号: A221015593-6/1

电话: 024-31485866

传真: 024-31485866

E-mail: SYSFD@163.com

扬州市开发区扬子江中路186号

本图无本院图纸专用章无效

图纸专用章  
JGYSJY PROJECT SEAL

委托单位:  
CLIENT

高邮市临泽镇人民政府

项目名称:  
PROJECT NAME

高邮市临泽镇2025年度宜居宜业和美乡村  
建设项目

图纸名称:  
DRAWING TITLE

桥位平面图

职务  
OCCUPATION

姓名  
NAME

签字  
SIGNATURE

经理 邵子春 邵子春

审定人 刘志华 刘志华

校对人 周朝阳 周朝阳

项目负责人 藏存峰 藏存峰

设计人 宋宇璇 宋宇璇

制图人 宋宇璇 宋宇璇

设计编号  
PROJECT NO.

HY2026-S001

图别  
STATUS

风景园林

图号  
DRAWING No.

S3-02

比例  
SCALE

日期  
DATE

2026. 04

版本  
REVISION

A

控制点高程及坐标表

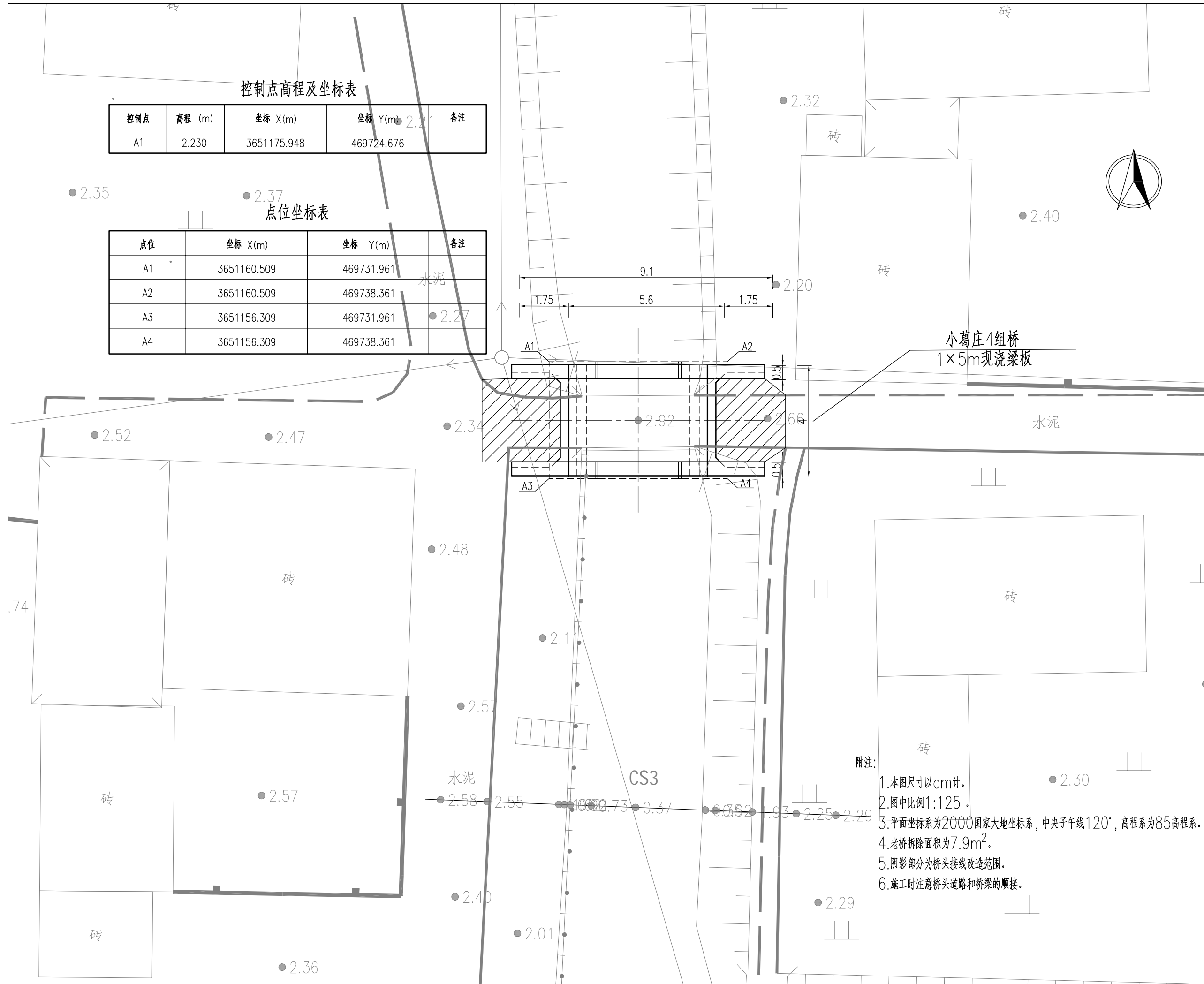
控制点	高程 (m)	坐标 X(m)	坐标 Y(m)	备注
A1	2.230	3651175.948	469724.676	

点位坐标表

点位	坐标 X(m)	坐标 Y(m)	备注
A1	3651160.509	469731.961	
A2	3651160.509	469738.361	
A3	3651156.309	469731.961	
A4	3651156.309	469738.361	

附注:

1. 本图尺寸以cm计。
2. 图中比例1:125。
3. 平面坐标系为2000国家大地坐标系, 中央子午线120°, 高程系为85高程系。
4. 老桥拆除面积为7.9m<sup>2</sup>。
5. 阴影部分为桥头接线改造范围。
6. 施工时注意桥头道路和桥梁的顺接。





皓钧工程设计有限公司

资质等级：风景园林工程设计专项乙级  
证书编号：A221015593-6/1

电话：024-31485866

传真：024-31485866

E-mail: SYSFD@163.com

扬州市开发区扬子江中路186号

本图无本院图纸专用章无效

图纸专用章  
JGYSJY PROJECT SEAL

委托单位：  
CLIENT

高邮市临泽镇人民政府

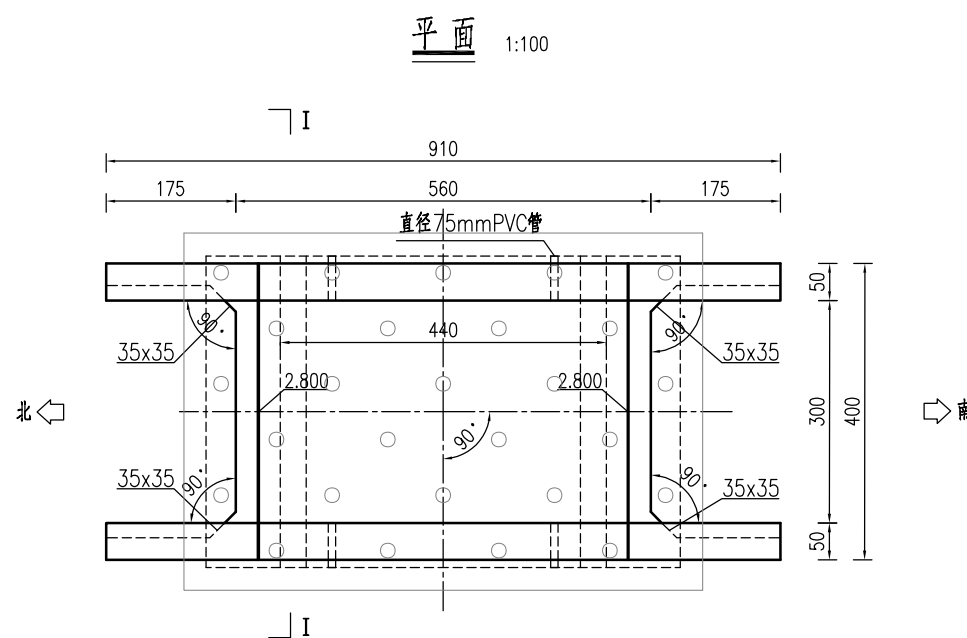
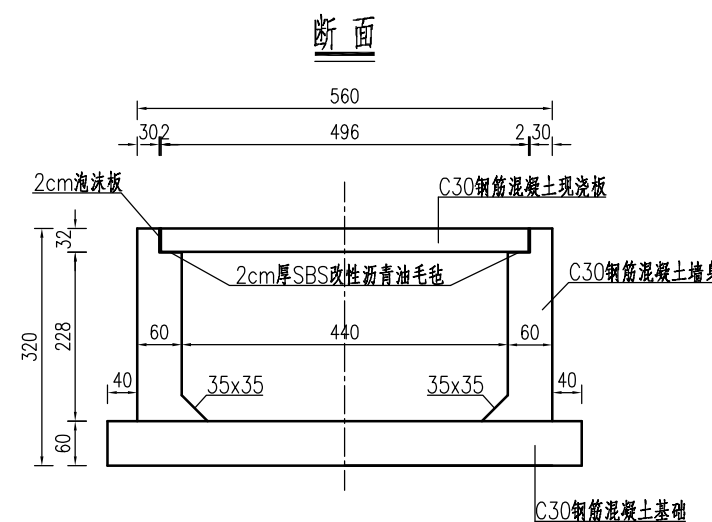
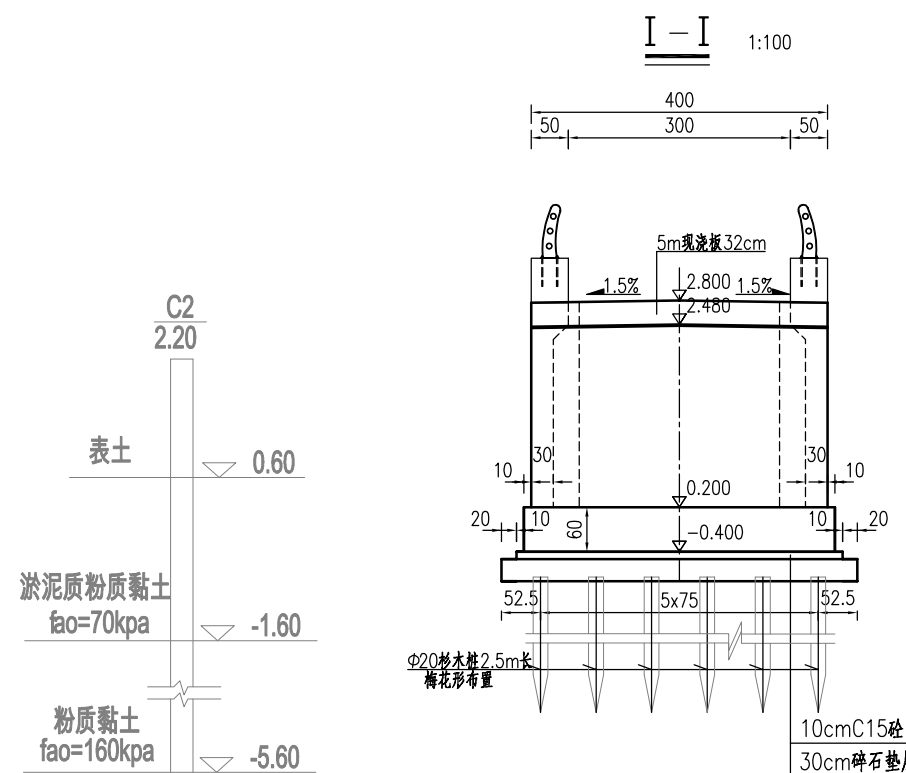
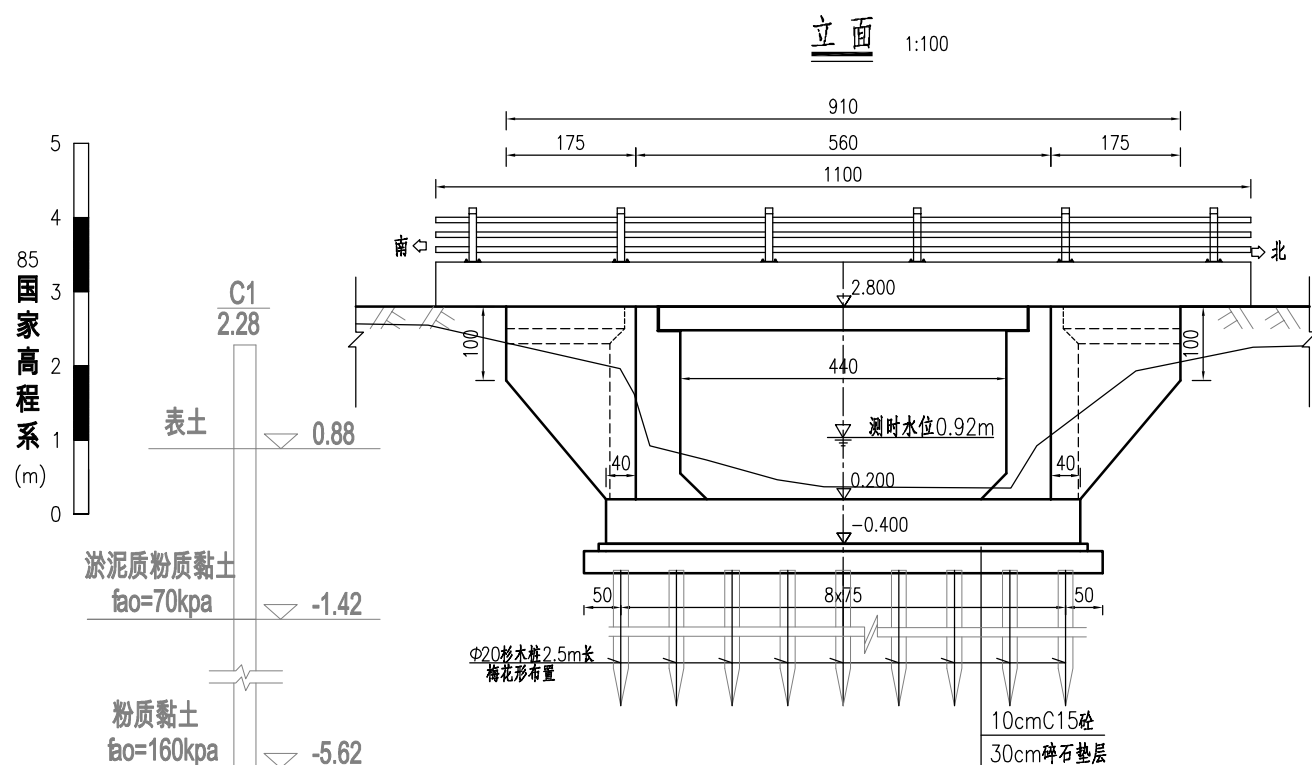
项目名称：  
PROJECT NAME

高邮市临泽镇2025年度宜居宜业和美乡村  
建设项目

图纸名称：  
DRAWING TITLE

桥型布置图

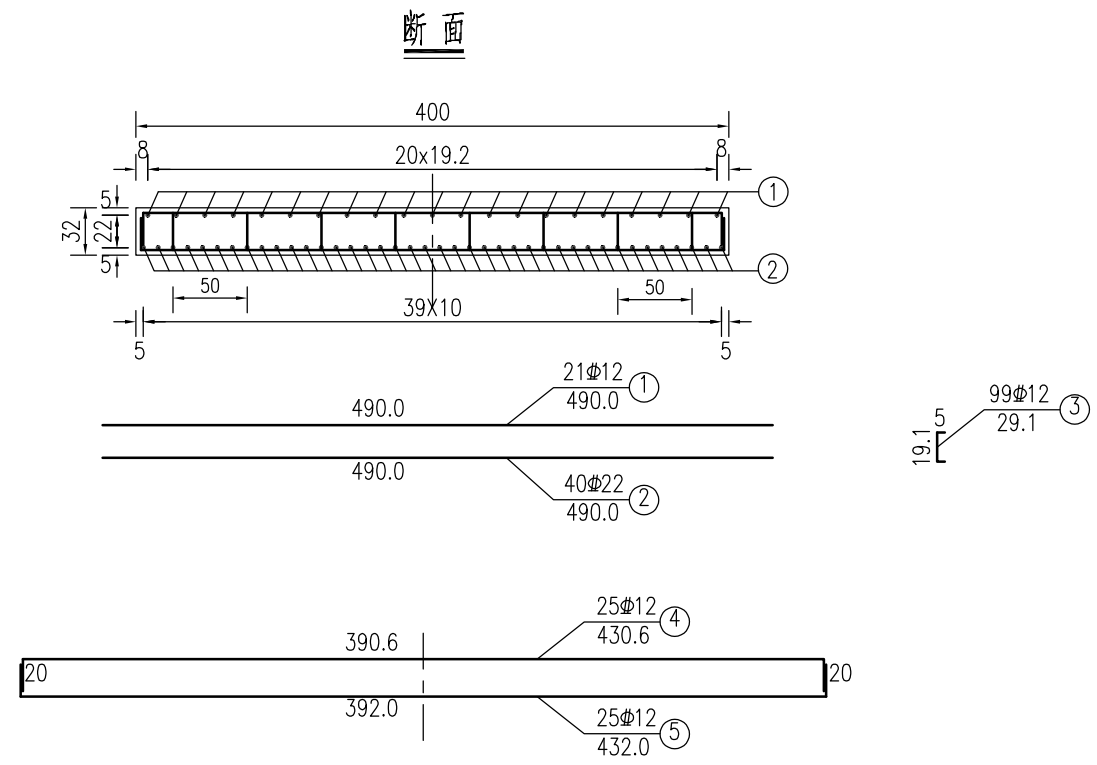
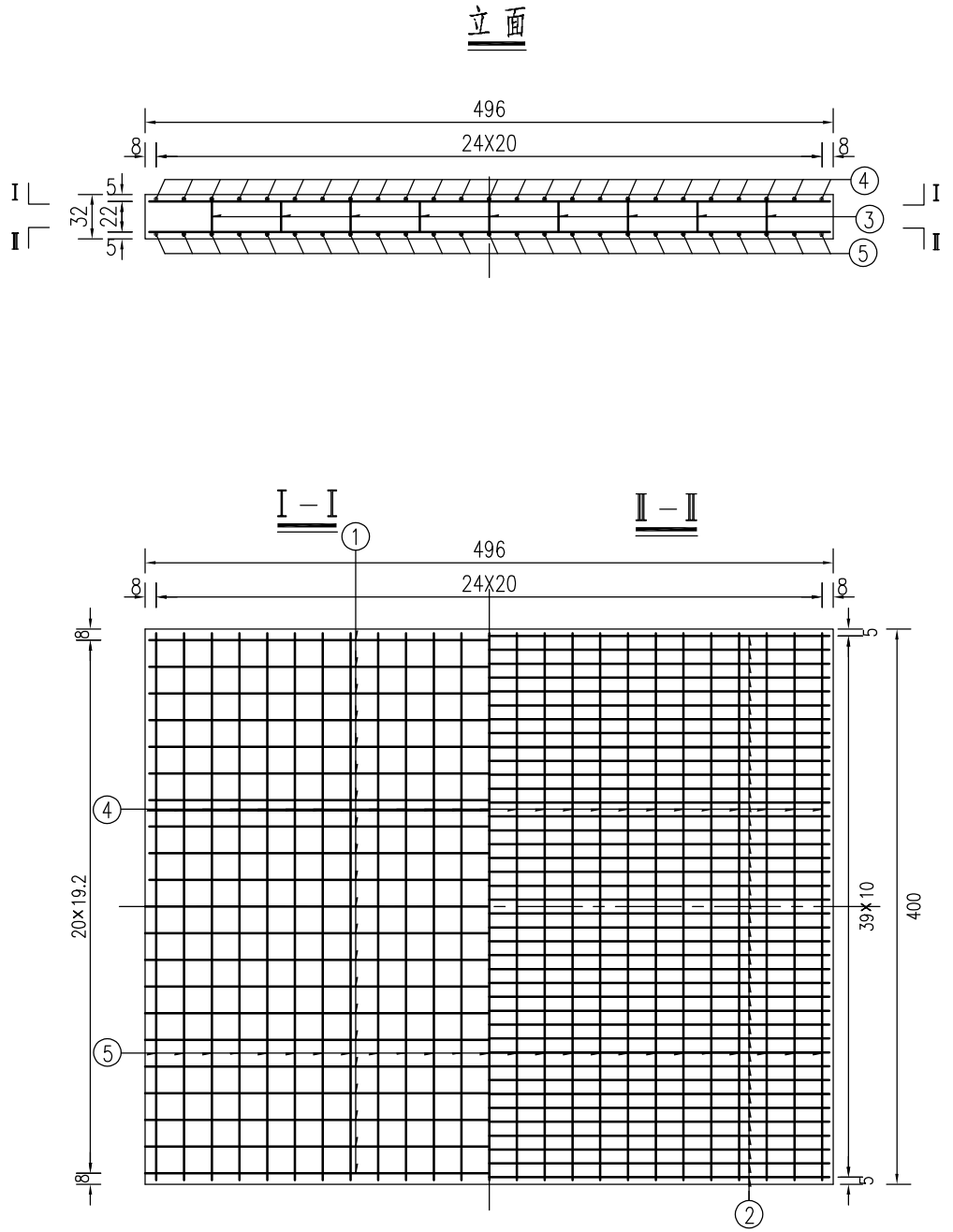
职务 OCCUPATION	姓名 NAME	签字 SIGNATURE
经理	邵子春	邵子春
审定人 AUTHORIZED BY	刘志华	刘志华
校对人 CHECKED BY	周朝阳	周朝阳
项目负责人 PROJECT DIRECTOR	藏存峰	藏存峰
设计人 DESIGNED BY	宋宇璇	宋宇璇
制图人 DRAWING BY	宋宇璇	宋宇璇
设计编号 PROJECT NO.	HY2026-S001	
图别 STATUS	风景园林	
图号 DRAWING No.	S3-03	
比例 SCALE		
日期 DATE	2026.04	
版本 REVISION	A	



附注：

- 1.图中尺寸除高程以米计，其余无特殊说明均以厘米为计。
- 2.汽车荷载等级：公路-II级；桥面横坡由台帽顶调整。
- 3.上部采用现浇混凝土矩形板，下部采用钢筋混凝土轻型桥台。
- 4.背墙与现浇板之间用2cm泡沫板填塞。
- 5.本桥板底设置2cm厚SBS改性沥青油毡。
- 6.本桥桥台后回填采用5%石灰土回填，分层夯实，压实度不小于95%。
- 7.经现场勘探桥台地基持力层位于黏土上，采用Φ20cm杉木桩进行地基处理(长度2.5m，梢径<16cm，@75cm梅花状布置)，要求采用木桩进行地基处理后复合地基承载力不小于150KPa，全桥共计使用杉木桩67.5m，木桩伸入碎石垫层10cm。
- 8.本桥桥台未设锥(护)坡，桥梁施工结束后，在路桥衔接处边坡位置用粘性土堆填成自然，并夯实处理，坡面植草，防止冲刷。

85  
3  
2  
1  
0  
国家高程系 (m)



现浇板材料数量表

编号	直径	单根长	根数	总长	总重	合计
	(mm)	(cm)		(m)	(kg)	
1	Φ12	490.0	21	102.90	91.4	钢筋: Φ22:584.1kg Φ12:301.5kg C40砼:6.4m <sup>3</sup>
2	Φ22	490.0	40	196.00	584.1	
3	Φ12	29.1	72	20.95	18.6	
4	Φ12	430.6	25	107.65	95.6	
5	Φ12	432.0	25	108.0	95.9	

附注:

- 1.本图尺寸除钢筋直径以毫米计外,余以厘米为计。
- 2.现浇板浇筑时注意预埋护栏安全带钢筋。
- 3.梁板应按《公路桥涵施工技术规范》JTG/T-3650-2020第5.4条要求,设置2.5cm预拱度。
- 4.梁体采用满堂支架现浇,立模时要预留支架变形量。梁板现浇前,应对模板及支架按照1:1.2结构重量进行超载预压。支架预压稳定标准为连续24小时支架下沉量不超过2mm,且预压时间不少于5d。支架经验收合格后方可立模浇筑。
- 5.梁体采用C40钢筋混凝土现浇。

设计单位  
DESIGN UNIT

**皓筠工程设计有限公司**

资质等级: 风景园林工程设计专项乙级  
证书编号: A221015593-6/1

电话: 024-31485866  
传真: 024-31485866  
E-mail: SYSFD@163.com

扬州市开发区扬子江中路186号

本图无本院图纸专用章无效

图纸专用章  
JGYS.Y PROJECT SEAL

委托单位:  
CLIENT  
高邮市临泽镇人民政府

项目名称:  
PROJECT NAME  
高邮市临泽镇2025年度宜居宜业和美乡村  
建设项目

图纸名称:  
DRAWING TITLE  
5m现浇矩形板钢筋构造图

职务 OCCUPATION	姓名 NAME	签字 SIGNATURE
经理	邵子春	邵子春
审定人 AUTHORIZED BY	刘志华	刘志华
校对人 CHECKED BY	周朝阳	周朝阳
项目负责人 PROJECT DIRECTOR	藏存峰	藏存峰
设计人 DESIGNED BY	宋宇璇	宋宇璇
制图人 DRAWING BY	宋宇璇	宋宇璇

设计编号  
PROJECT NO. HY2026-S001

图别  
STATUS 风景园林

图号  
DRAWING No. S3-04

比例  
SCALE

日期  
DATE 2026.04

版本  
REVISION A



职务 OCCUPATION	姓名 NAME	签字 SIGNATURE
经理	邵子春	邵子春
审定人 AUTHORIZED BY	刘志华	刘志华
校对人 CHECKED BY	周朝阳	周朝阳
项目负责人 PROJECT DIRECTOR	藏存峰	藏存峰
设计人 DESIGNED BY	宋宇璇	宋宇璇
制图人 DRAWING BY	宋宇璇	宋宇璇

设计编号  
PROJECT NO. HY2026-S001

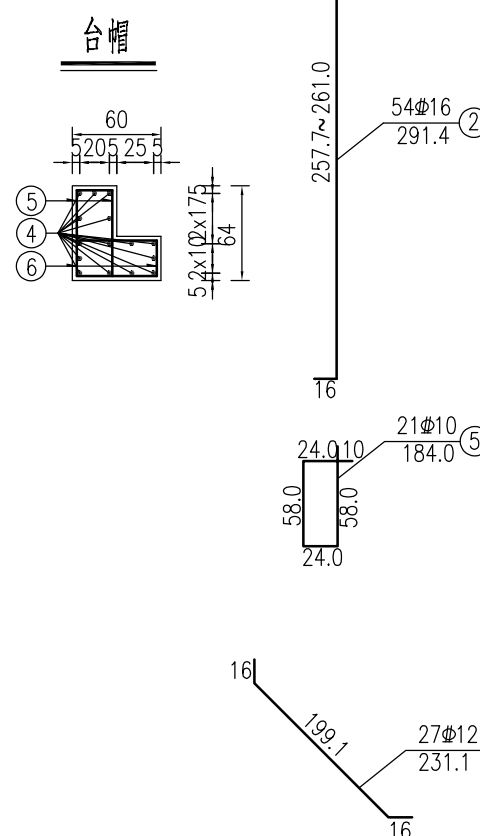
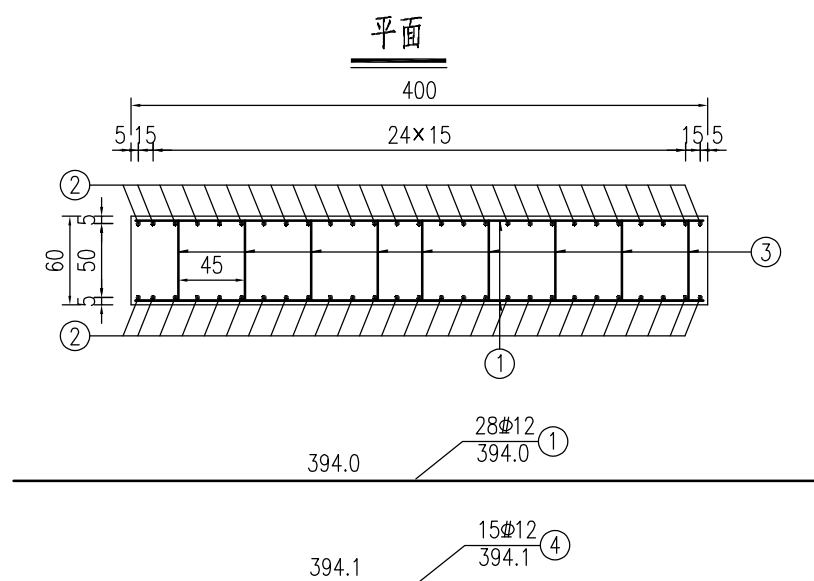
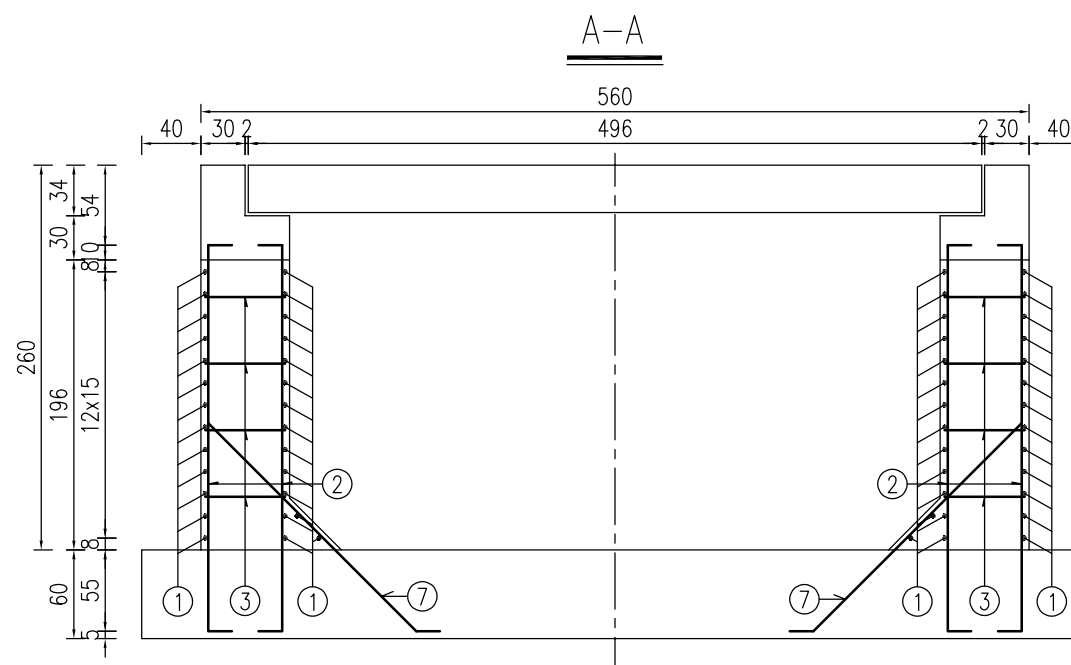
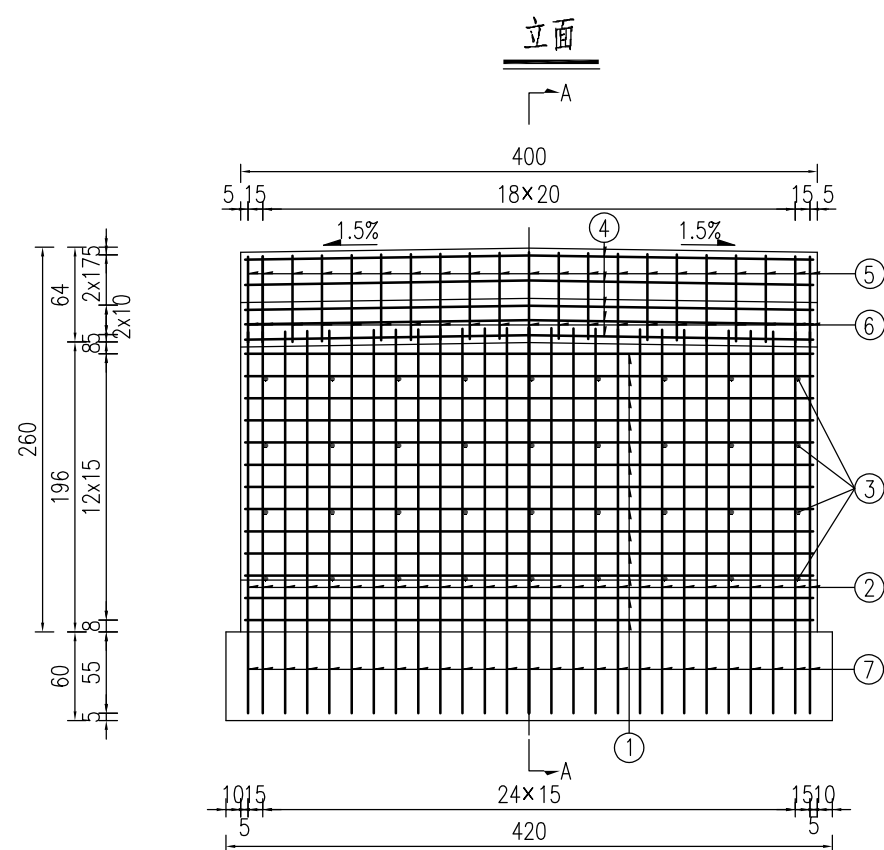
图别  
STATUS 风景园林

图号  
DRAWING No. S3-05

比例  
SCALE

日期  
DATE 2026.04

版本  
REVISION A



单个桥台台身材料数量表

编号	直径 (mm)	单根长 (cm)	根数	共长 (m)	每米重 (kg/m)	共重 (kg)
2	Φ16	291.4	54	157.36	1.580	248.62
3	Φ12	64.0	36	23.04	0.888	20.46
4	Φ12	394.1	15	59.12	0.888	52.49
5	Φ10	184.0	21	38.64	0.617	23.84
6	Φ10	176.0	21	36.96	0.617	22.80
7	Φ12	231.1	27	62.40	0.888	55.41
小计	C30混凝土(m <sup>3</sup> ):				6.08	
	HRB400钢筋(kg):					
	Φ16:				248.62	
	Φ12:				226.32	
				Φ10:	46.64	

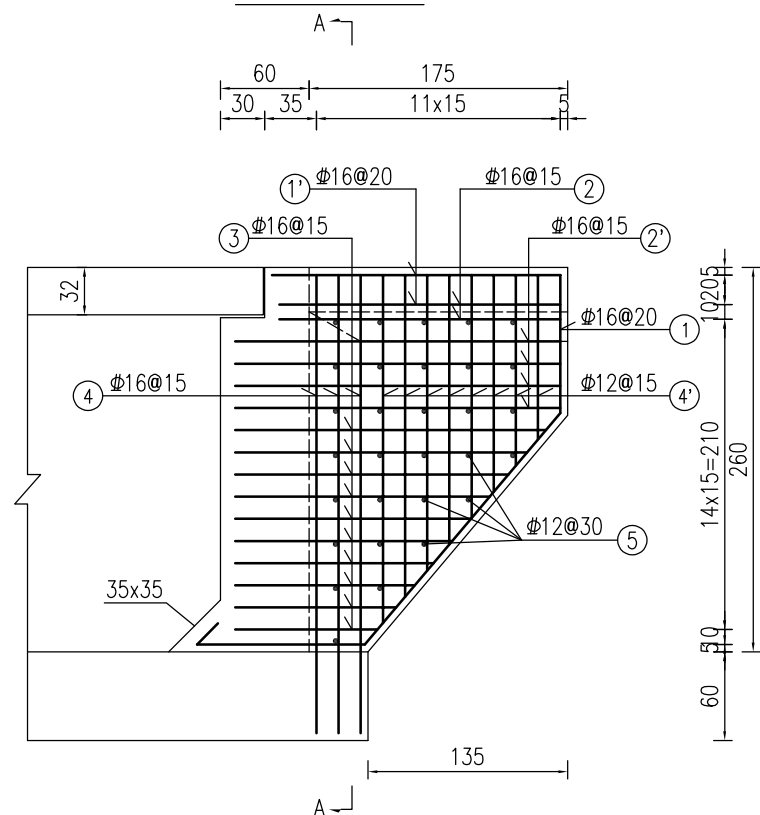
附注：

1.本图尺寸除钢筋直径以毫米计外，余以厘米为计。

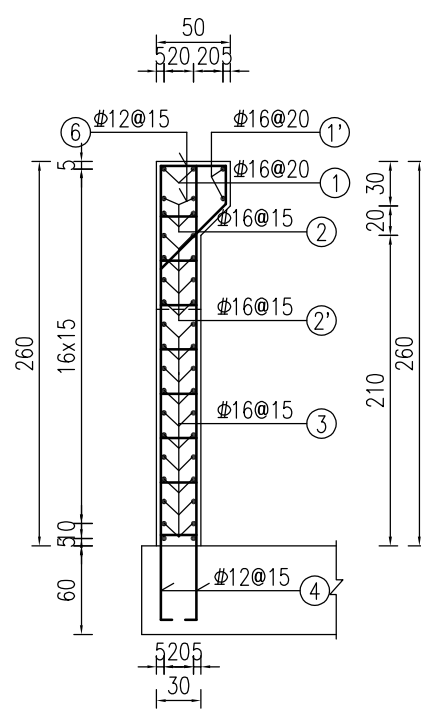


职务 OCCUPATION	姓名 NAME	签字 SIGNATURE
经理	邵子春	邵子春
审定人 AUTHORIZED BY	刘志华	刘志华
校对人 CHECKED BY	周朝阳	周朝阳
项目负责人 PROJECT DIRECTOR	藏存峰	藏存峰
设计人 DESIGNED BY	宋宇璇	宋宇璇
制图人 DRAWING BY	宋宇璇	宋宇璇

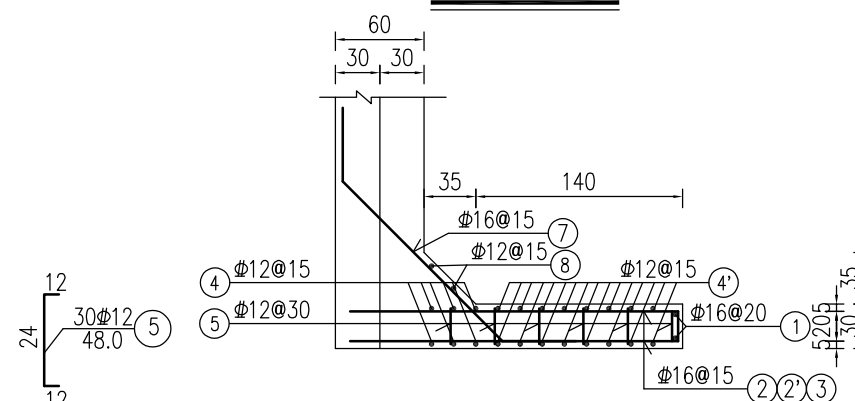
侧墙钢筋立面图



A-A剖面



侧墙钢筋平面图

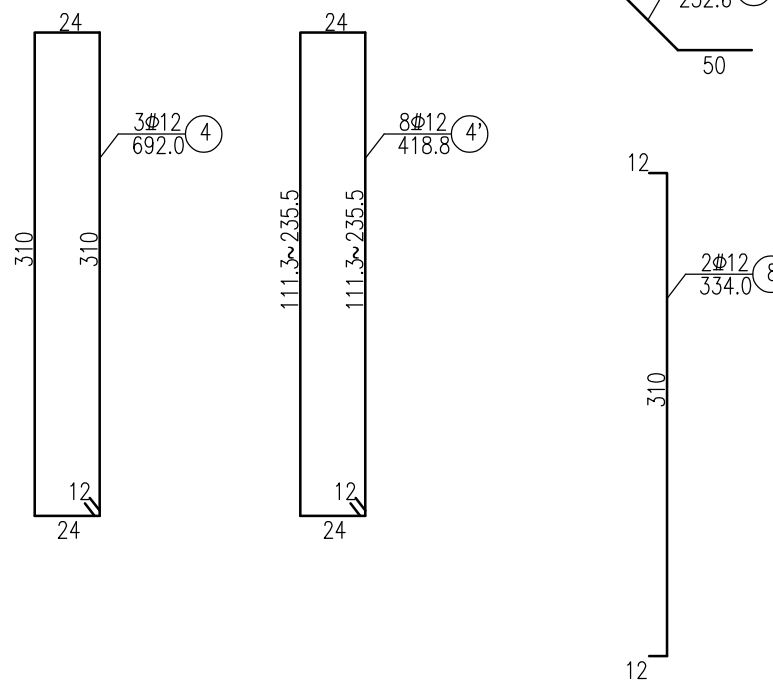
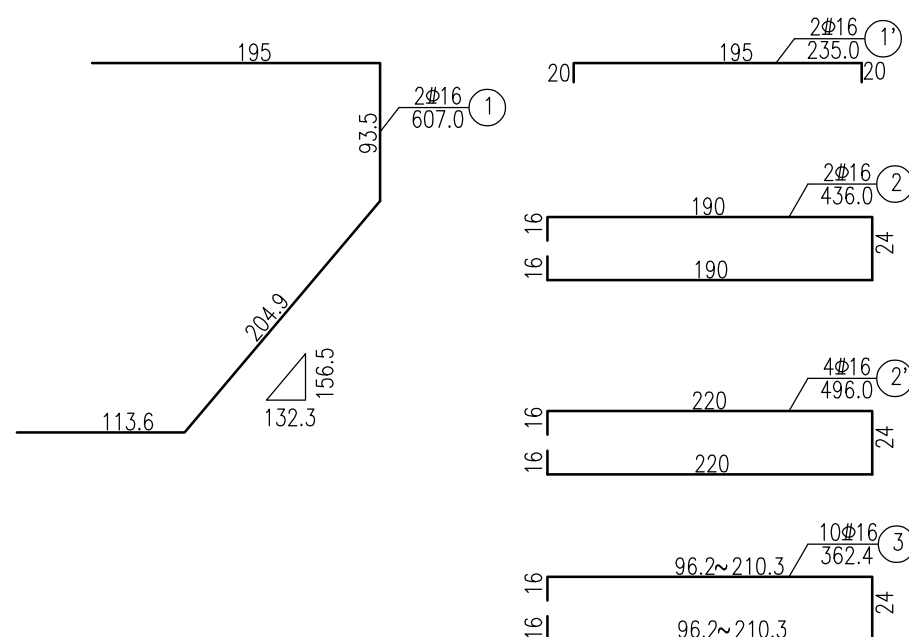


桥台单个侧墙材料数量表

编号	直径	单根长	根数	共长	每米重	共重
	(mm)	(cm)				
1	Φ16	607.0	2	12.14	1.580	19.18
1'	Φ16	235.0	2	4.70	1.580	7.43
2	Φ16	436.0	2	8.72	1.580	13.78
2'	Φ16	496.0	4	19.84	1.580	31.35
3	Φ16	362.4	10	36.24	1.580	57.26
4	Φ12	692.0	3	20.76	0.888	18.43
4'	Φ12	418.8	8	33.50	0.888	29.75
5	Φ12	48.0	30	14.40	0.888	12.79
6	Φ12	156.0	12	18.72	0.888	16.62
7	Φ16	252.6	16	40.12	1.580	63.86
8	Φ12	334.0	2	6.68	0.888	5.93
小计	C30混凝土 (m <sup>3</sup> ):			1.31		
	HRB400钢筋 (kg):			Φ16:	192.94	
			Φ12:	83.52		

附注:

- 1.本图钢筋直径以mm计外,其余均以厘米为单位。
- 2.钢筋焊接长度均应满足规范要求。



设计单位  
DESIGN UNIT



皓钧工程设计有限公司

资质等级：风景园林工程设计专项乙级  
证书编号：A221015593-6/1

电话：024-31485866

传真：024-31485866

E-mail: SYSFD@163.com

扬州市开发区扬子江中路186号

本图无本院图纸专用章无效

图纸专用章  
JGYS.YJ PROJECT SEAL

委托单位：  
CLIENT

高邮市临泽镇人民政府

项目名称：  
PROJECT NAME

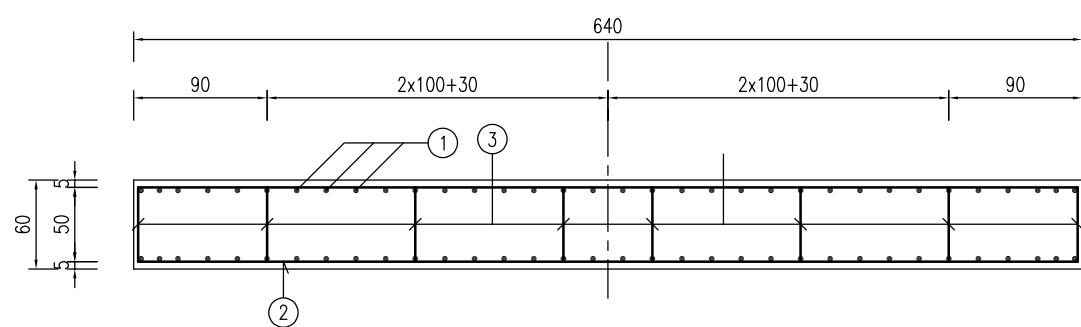
高邮市临泽镇2025年度宜居宜业和美乡村  
建设项目

图纸名称：  
DRAWING TITLE

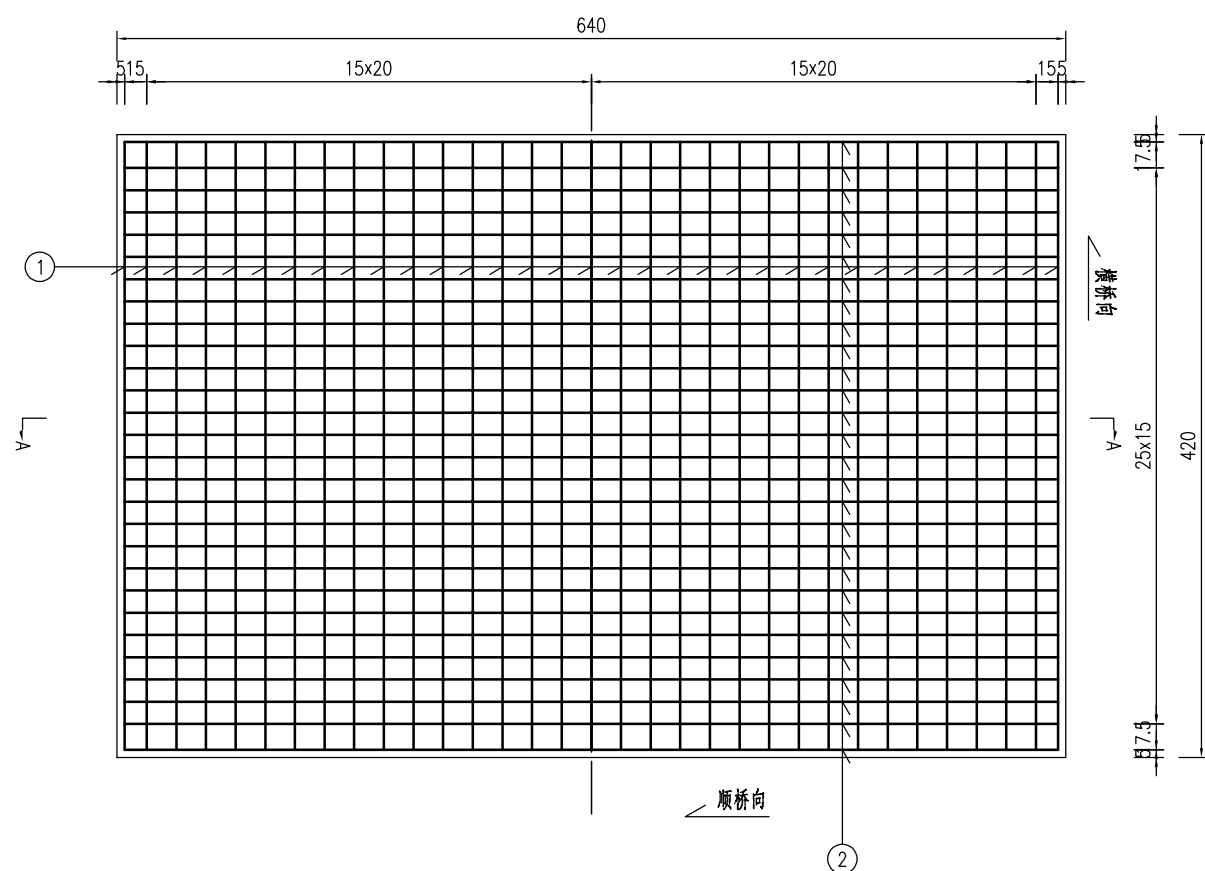
底板基础钢筋构造图

职务 OCCUPATION	姓名 NAME	签字 SIGNATURE
经理	邵子春	邵子春
审定人 AUTHORIZED BY	刘志华	刘志华
校对人 CHECKED BY	周朝阳	周朝阳
项目负责人 PROJECT DIRECTOR	藏存峰	藏存峰
设计人 DESIGNED BY	宋宇璇	宋宇璇
制图人 DRAWING BY	宋宇璇	宋宇璇
设计编号 PROJECT NO.	HY2026-S001	
图别 STATUS	风景园林	
图号 DRAWING No.	S3-07	
比例 SCALE		
日期 DATE	2026.04	
版本 REVISION	A	

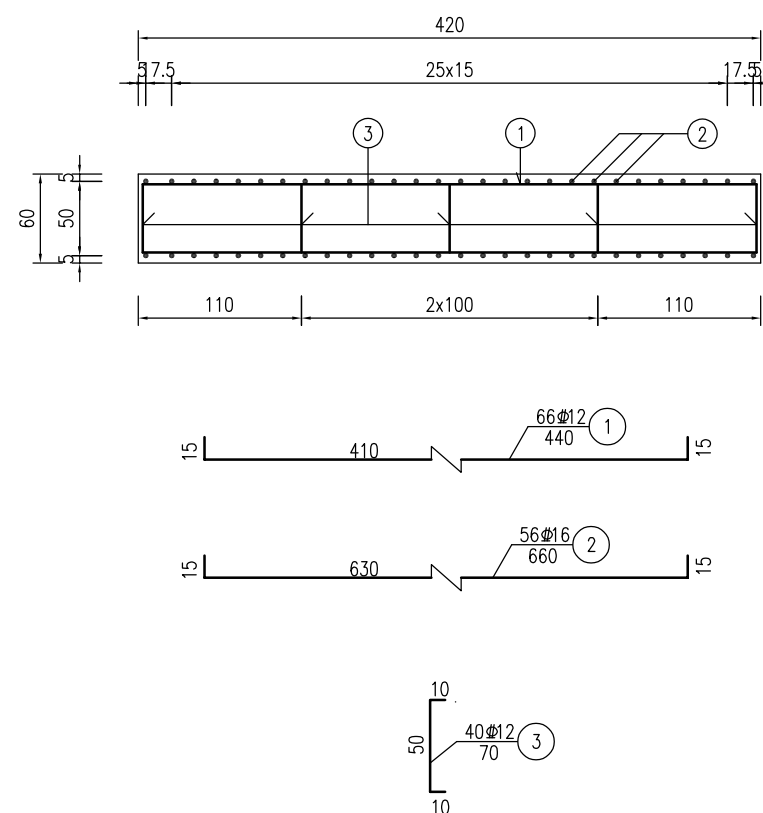
底板钢筋立面图



底板钢筋平面图



A-A剖面



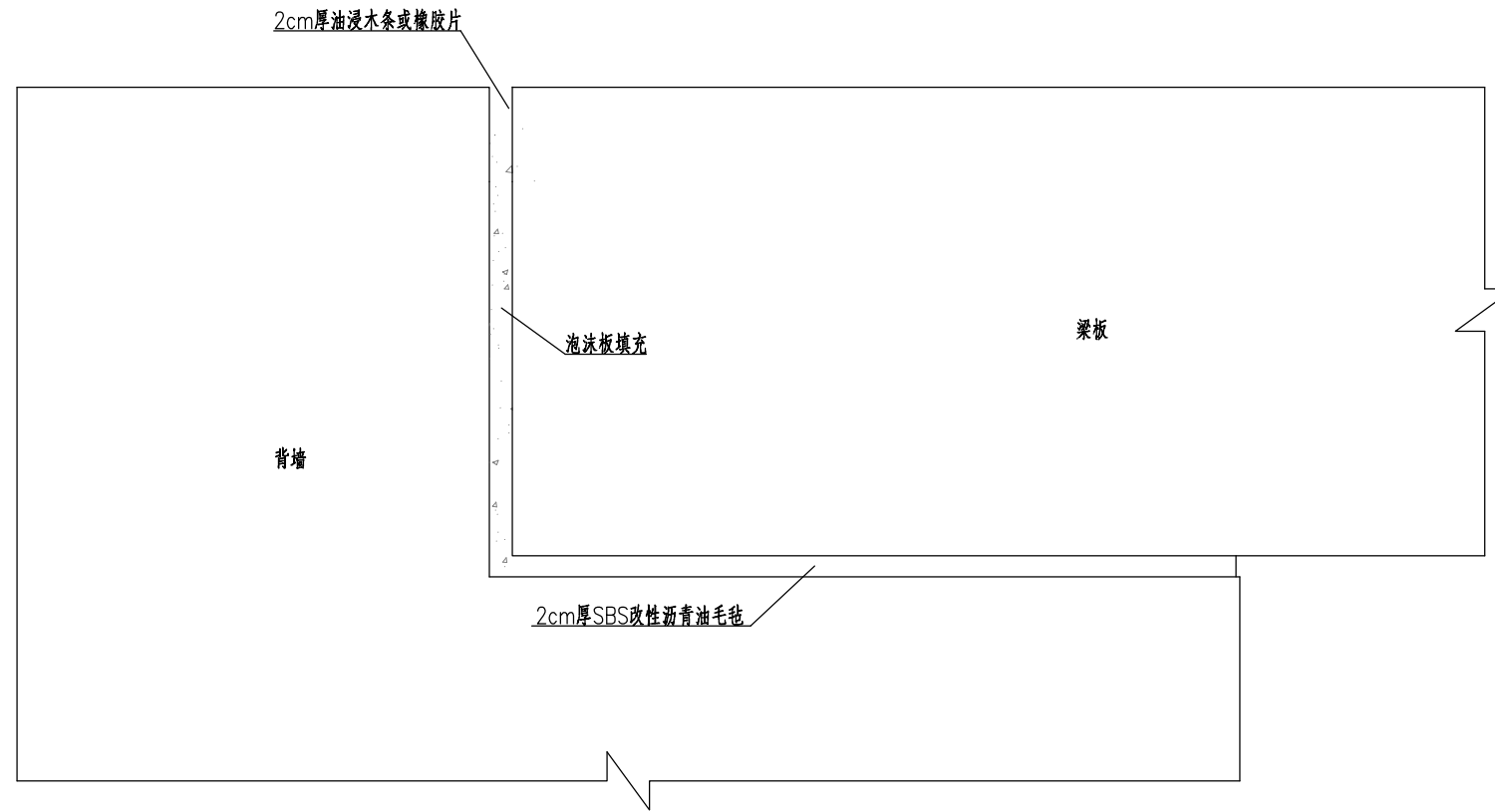
全桥桥台底板材料数量表

编号	直径	单根长	根数	总长	延米重	总重	合计
	(mm)	(cm)		(m)	(Kg)	(Kg)	
1	φ12	440	66	290.4	0.888	257.9	φ12:282.8kg φ16:584.0kg
2	φ16	660	56	369.6	1.580	584.0	
3	φ12	70	40	28.0	0.888	24.9	
C30混凝土							16.1m <sup>3</sup>

附注：

- 1.本图钢筋直径以毫米计外，其余均以厘米为单位。
- 2.钢筋焊接长度均应满足规范要求。

切缝构造示意图



附注:

1、本图尺寸除注明外,其余均以毫米计。

设计单位  
DESIGN UNIT



皓筠工程设计有限公司

资质等级: 风景园林工程设计专项乙级  
证书编号: A221015593-6/1

电 话: 024-31485866

传 真: 024-31485866

E-mail: SYSFD@163.com

扬州市开发区扬子江中路186号

本图无本院图纸专用章无效

图 纸 专 用 章  
JGYS.YJ PROJECT SEAL

委托单位:  
CLIENT

高邮市临泽镇人民政府

项目名称:  
PROJECT NAME

高邮市临泽镇2025年度宜居宜业和美乡村  
建设项目

图纸名称:  
DRAWING TITLE

切缝构造图

职 务 OCCUPATION	姓 名 NAME	签 字 SIGNATURE
经理	邵子春	邵子春
审定人 AUTHORIZED BY	刘志华	刘志华
校对人 CHECKED BY	周朝阳	周朝阳
项目负责人 PROJECT DIRECTOR	藏存峰	藏存峰
设计人 DESIGNED BY	宋宇璇	宋宇璇
制图人 DRAWING BY	宋宇璇	宋宇璇
设计编号 PROJECT NO.	HY2026-S001	
图 别 STATUS	风景园林	
图 号 DRAWING No.	S3-08	
比 例 SCALE		
日 期 DATE	2026.04	
版 本 REVISION	A	

设计单位  
DESIGN UNIT



皓筠工程设计有限公司

资质等级: 风景园林工程设计专项乙级  
证书编号: A221015593-6/1

电话: 024-31485866

传真: 024-31485866

E-mail: SYSFD@163.com

扬州市开发区扬子江中路186号

本图无本院图纸专用章无效

图纸专用章  
JGXTSY PROJECT SEAL

委托单位:  
CLIENT

高邮市临泽镇人民政府

项目名称:  
PROJECT NAME

高邮市临泽镇2025年度宜居宜业和美乡村  
建设项目

图纸名称:  
DRAWING TITLE

护栏构造图

职务 OCCUPATION	姓名 NAME	签字 SIGNATURE
经理	邵子春	邵子春
审定人 AUTHORIZED BY	刘志华	刘志华
校对人 CHECKED BY	周朝阳	周朝阳
项目负责人 PROJECT DIRECTOR	戴存峰	戴存峰
设计人 DESIGNED BY	宋宇璇	宋宇璇
制图人 DRAWING BY	宋宇璇	宋宇璇

设计编号  
PROJECT NO. HY2026-S001

图别  
STATUS 风景园林

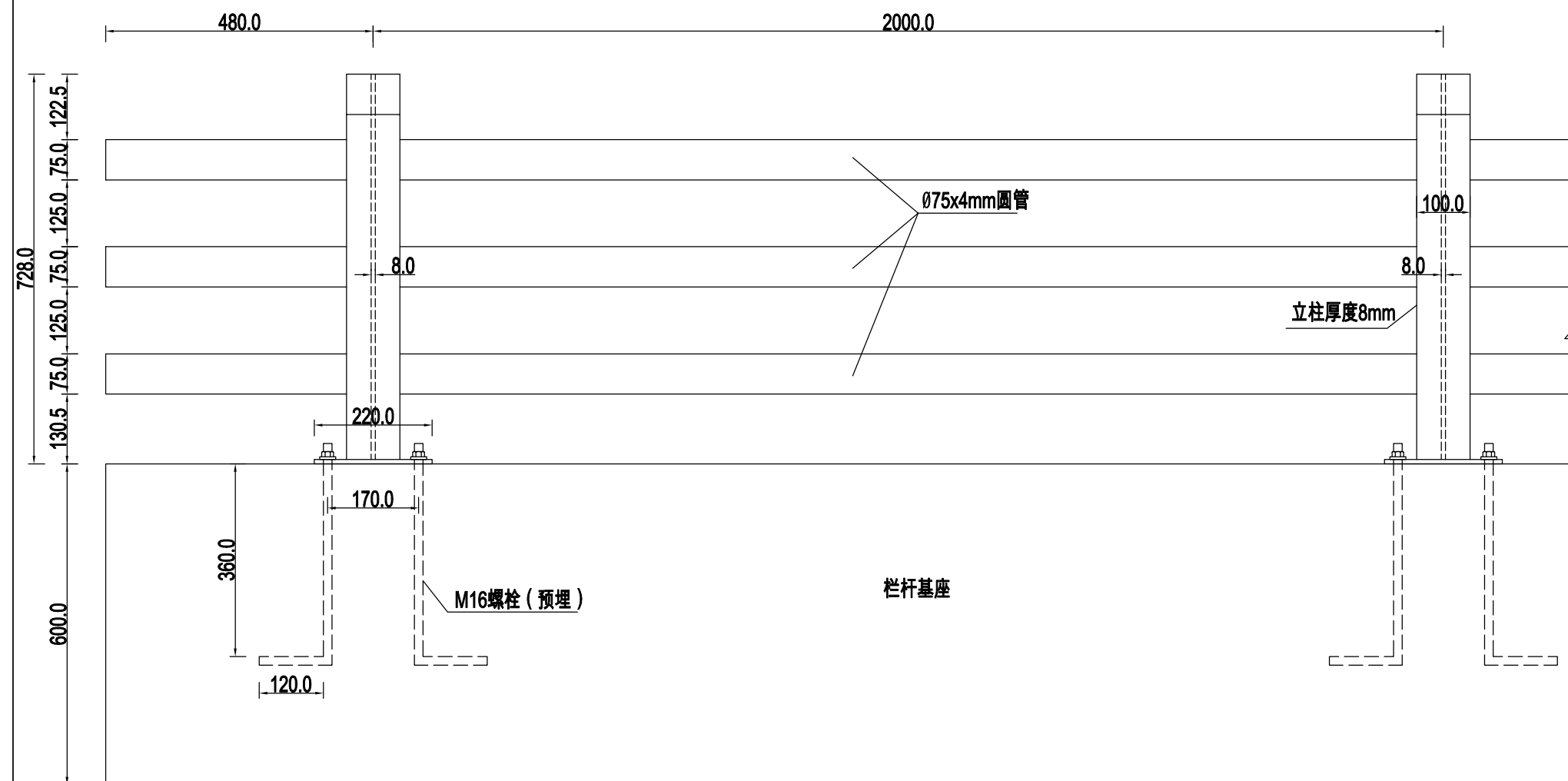
图号  
DRAWING No. S3-09

比例  
SCALE

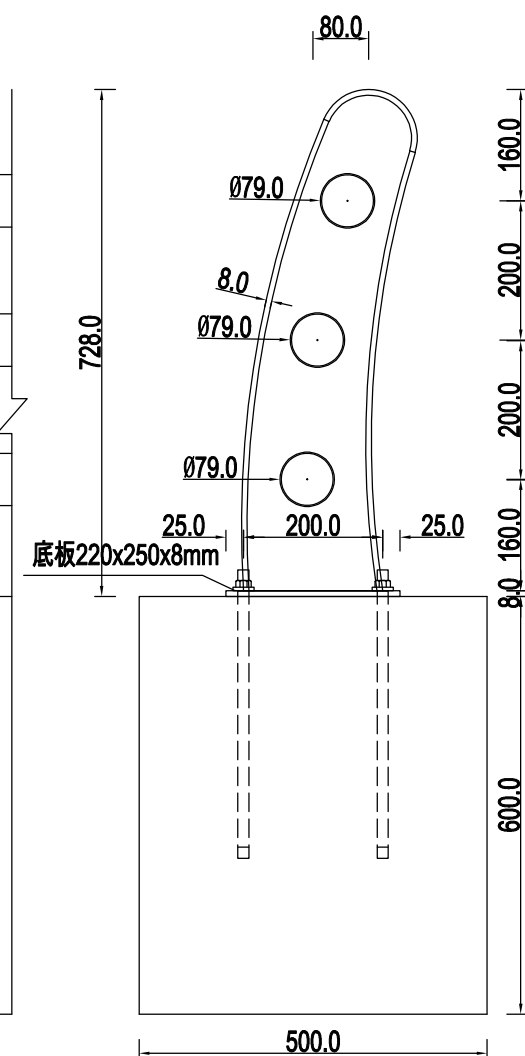
日期  
DATE 2026.04

版本  
REVISION A

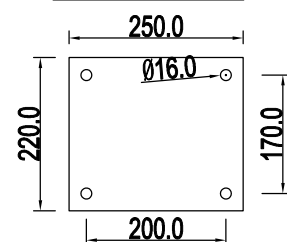
### 护栏钢构件立面



### 护栏钢构件横断面



### 底板平面图



说明:

- 1、本图尺寸均以毫米计。
- 2、栏杆底座采用C30浇筑,浇筑时应预埋预埋件,立柱间距可根据现场实际情况适当调整。
- 3、钢板之间采用焊接方式拼装。
- 4、护栏结构部分防腐涂层需满足《公路桥梁钢结构防腐涂装技术条件》(JT/T 722-2008)及护栏预埋件等件热浸镀锌处理,镀层厚度不小于80 $\mu$ m。
- 5、护栏钢结构构件为厂家预制,钢结构防腐涂装应在构件出厂时完成,护栏采用喷塑,颜色由业主确定。
- 6、若预埋螺栓与桥面泄水管冲突,可适当调整泄水管位置。
- 7、护栏每5米设置一道切缝,缝宽5mm。
- 8、护栏每节段长度可根据现场实际调整,在伸缩缝处断开,立柱间距大于1.5m,小于2.5m。

设计单位  
DESIGN UNIT



皓筠工程设计有限公司

资质等级：风景园林工程设计专项乙级  
证书编号：A221015593-6/1

电话：024-31485866

传真：024-31485866

E-mail: SYSFD@163.com

扬州市开发区扬子江中路186号

本图无本院图纸专用章无效

图纸专用章  
JGXTS/JY PROJECT SEAL

委托单位：  
CLIENT

高邮市临泽镇人民政府

项目名称：  
PROJECT NAME

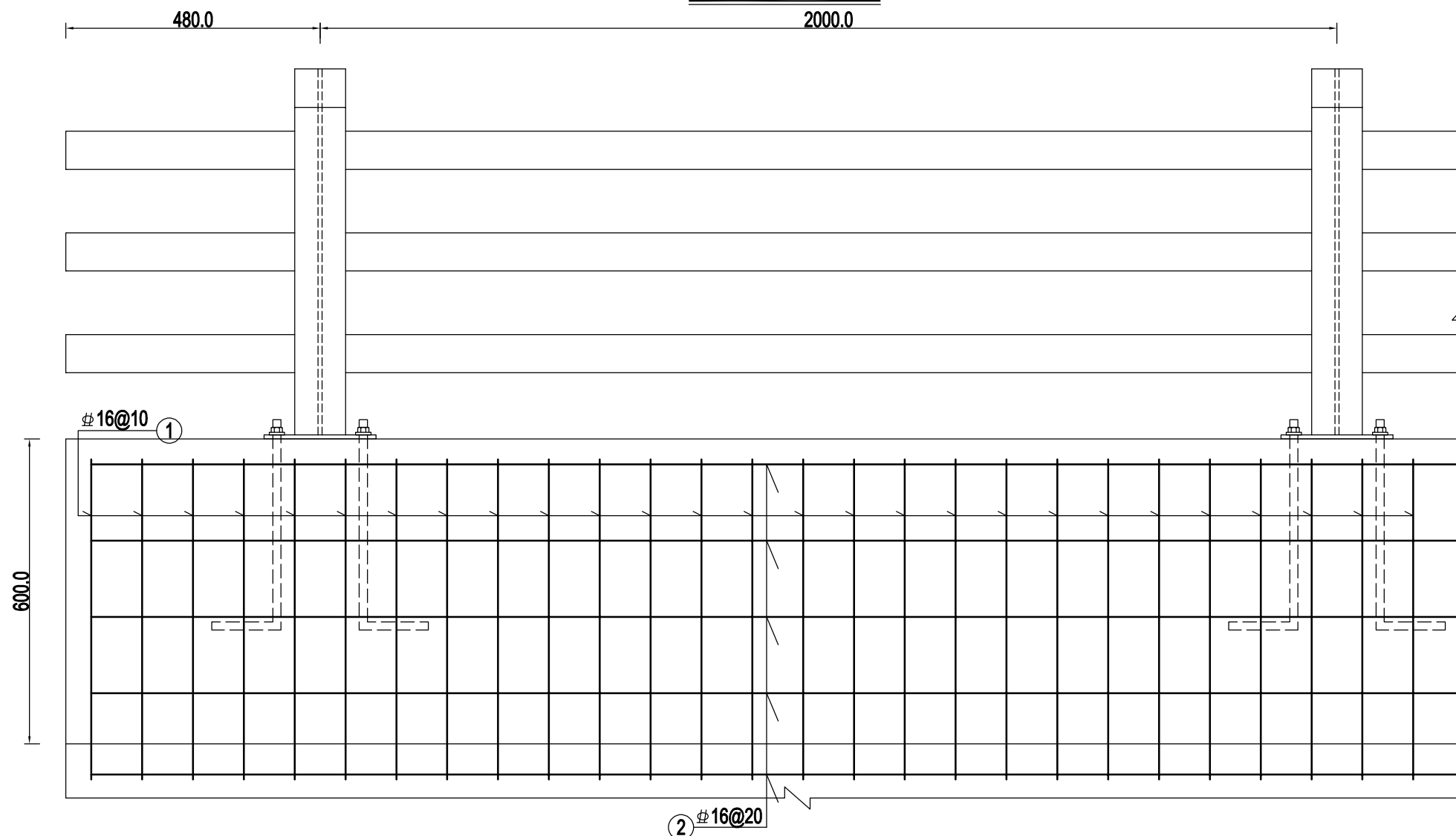
高邮市临泽镇2025年度宜居宜业和美乡村  
建设项目

图纸名称：  
DRAWING TITLE

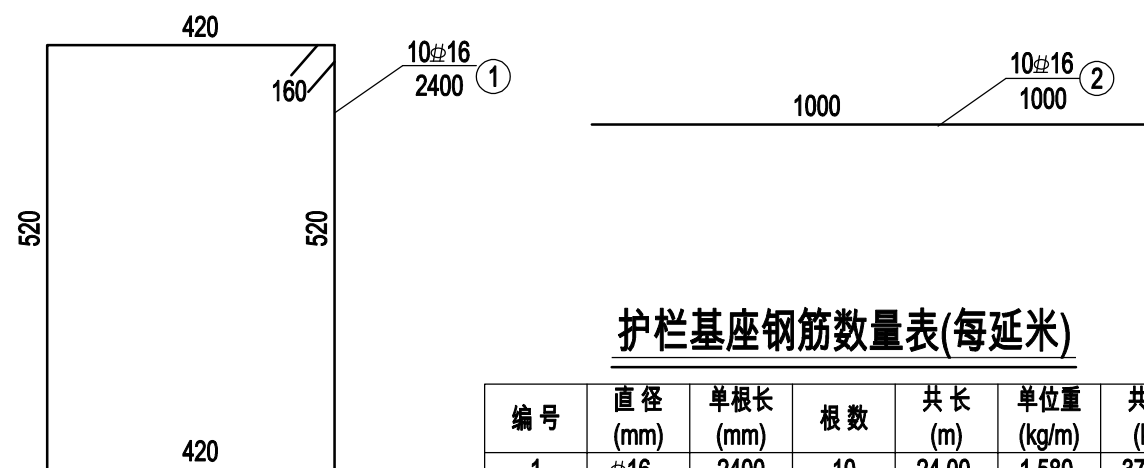
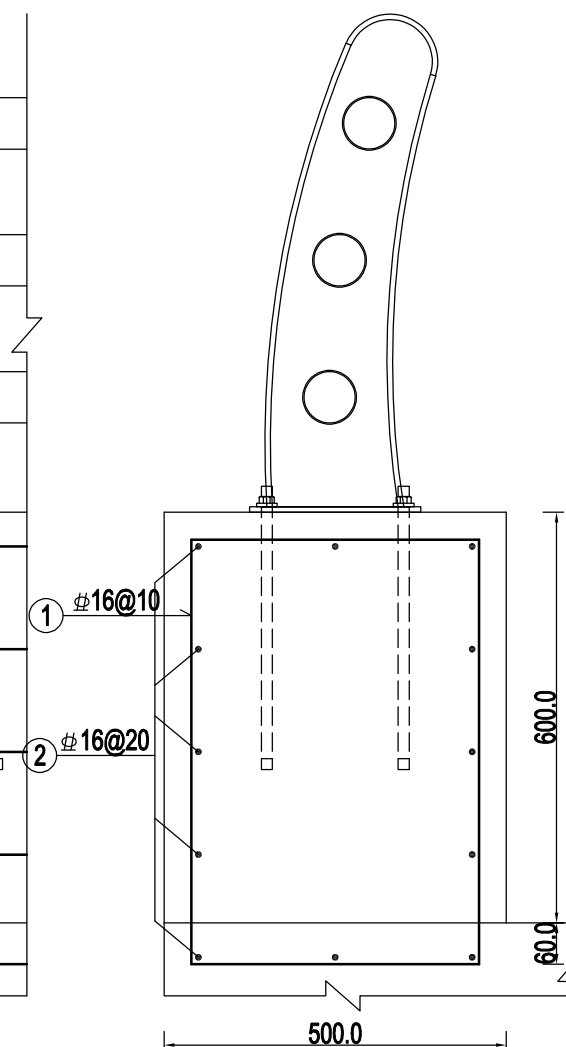
护栏构造图

职务 OCCUPATION	姓名 NAME	签字 SIGNATURE
经理	邵子春	邵子春
审定人 AUTHORIZED BY	刘志华	刘志华
校对人 CHECKED BY	周朝阳	周朝阳
项目负责人 PROJECT DIRECTOR	戴存峰	戴存峰
设计人 DESIGNED BY	宋宇璇	宋宇璇
制图人 DRAWING BY	宋宇璇	宋宇璇
设计编号 PROJECT NO.	HY2026-S001	
图别 STATUS	风景园林	
图号 DRAWING No.	S3-09	
比例 SCALE		
日期 DATE	2026.04	
版本 REVISION	A	

护栏钢筋立面图



护栏钢筋横断面



护栏基座钢筋数量表(每延米)

编号	直径 (mm)	单根长 (mm)	根数	共长 (m)	单位重 (kg/m)	共重 (kg)
1	Φ16	2400	10	24.00	1.580	37.92
2	Φ16	1000	12	12.00	1.580	18.96
小计	HRB400钢筋(kg)		56.88	C30混凝土(m3)	0.30	

说明：

- 1、本图尺寸均以毫米计。
- 2、栏杆基座采用C30浇筑，浇筑时应预埋预埋件，立柱间距可根据现场实际情况适当调整。
- 3、钢板之间采用焊接方式拼装。
- 4、护栏结构部分防腐涂层需满足《公路桥梁钢结构防腐涂装技术条件》(JT/T 722-2008)及护栏预埋件等咋热浸镀锌处理，镀层厚度不小于80μm。
- 5、护栏钢结构构件为厂家预制，钢结构防腐涂装应在构件出厂时完成。
- 6、若预埋螺栓与桥面泄水管冲突，可适当调整泄水管位置。
- 7、护栏每5米设置一道切缝，缝宽5mm。
- 8、护栏每节段可根据现场实际调整，在伸缩缝处断开。

设计单位  
DESIGN UNIT



皓筠工程设计有限公司

资质等级：风景园林工程设计专项乙级  
证书编号：A221015593-6/1

电话：024-31485866

传真：024-31485866

E-mail: SYSFD@163.com

扬州市开发区扬子江中路186号

本图无本院图纸专用章无效

图纸专用章  
JGYS.YJ PROJECT SEAL

委托单位：  
CLIENT

高邮市临泽镇人民政府

项目名称：  
PROJECT NAME

高邮市临泽镇2025年度宜居宜业和美乡村  
建设项目

图纸名称：  
DRAWING TITLE

接线路面结构图

职务 OCCUPATION	姓名 NAME	签字 SIGNATURE
经理	邵子春	邵子春
审定人 AUTHORIZED BY	刘志华	刘志华
校对人 CHECKED BY	周朝阳	周朝阳
项目负责人 PROJECT DIRECTOR	藏存峰	藏存峰
设计人 DESIGNED BY	宋宇璇	宋宇璇
制图人 DRAWING BY	宋宇璇	宋宇璇

设计编号  
PROJECT NO. HY2026-S001

图别  
STATUS 风景园林

图号  
DRAWING No. S3-10

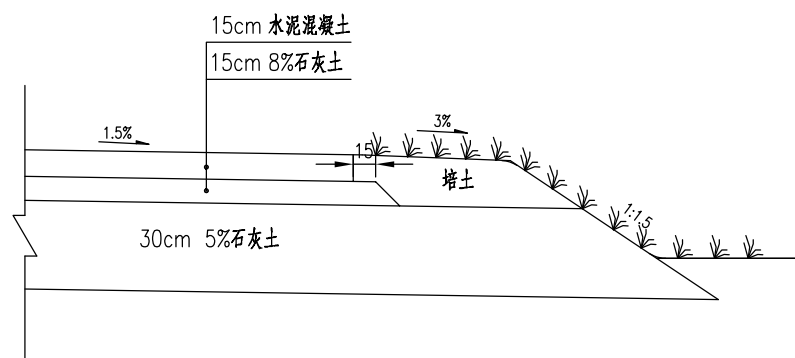
比例  
SCALE

日期  
DATE 2026.04

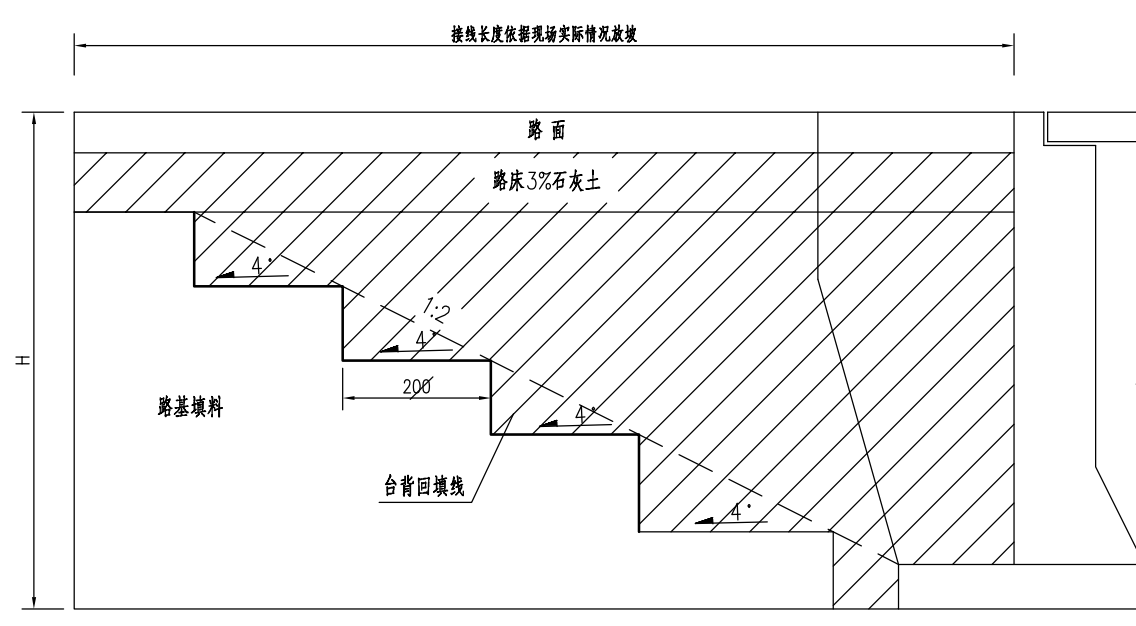
版本  
REVISION A

路面结构设计图

(挖除重建)



台后路基处理图



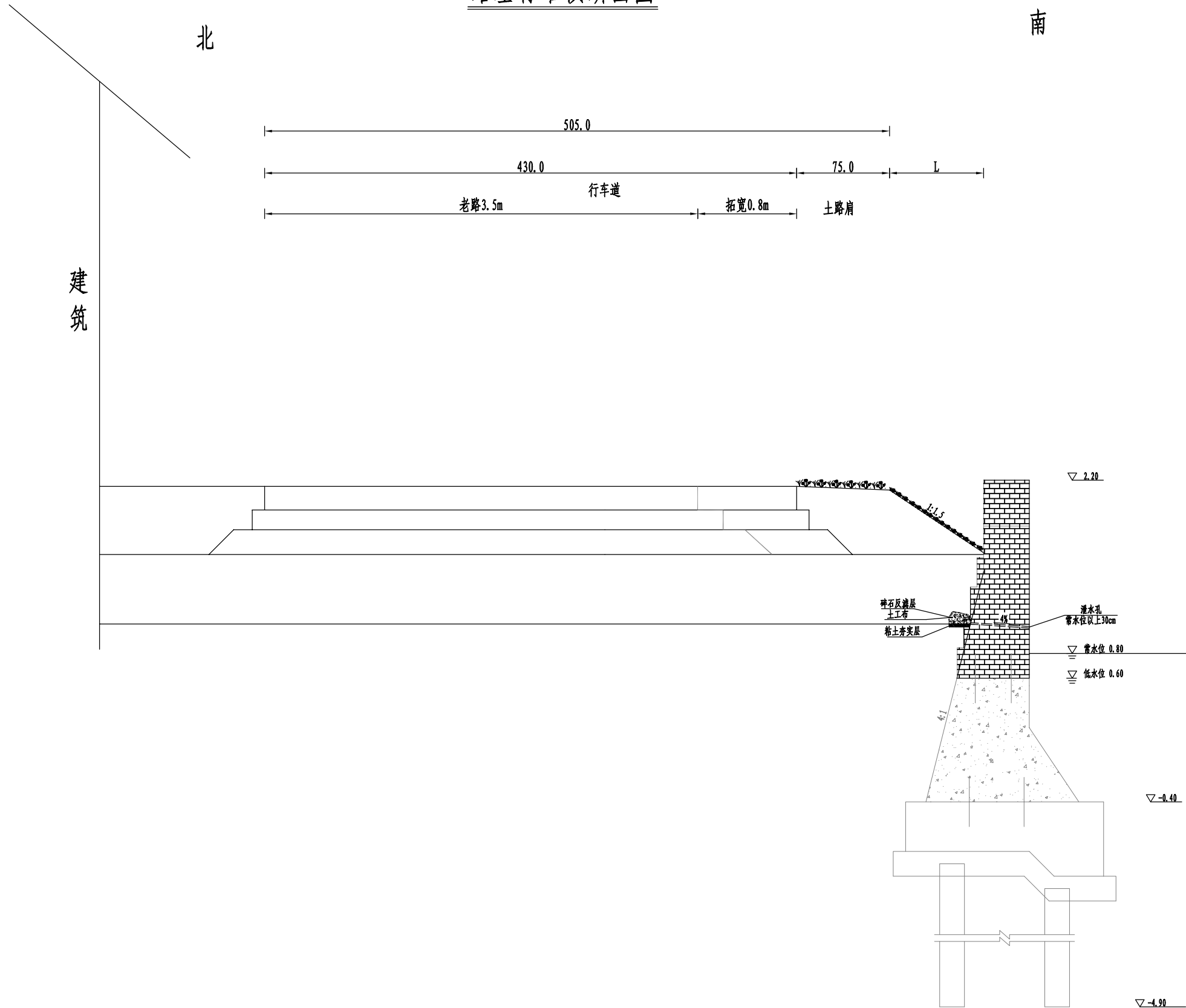
公路自然区划	IV <sub>1</sub>
路基条件	中湿~干燥
适用情况	新建段
图示	
路面厚度	30cm
图例	

附注：


- 1.本图尺寸除注明外均以厘米计。
- 2.水泥混凝土面层28d弯拉强度 $>4.0\text{MPa}$ 。
- 3.桥头两侧接线长度依据现场实际情况确定。

## 四、道路工程

# 路基标准横断面图



注：  
1. 本图尺寸除注明外，均以厘米计。

设计单位 DESIGN UNIT		
		
皓筠工程设计有限公司		
资质等级：风景园林工程设计专项乙级 证书编号：A221015593-6/1		
电 话：024-31485866		
传 真：024-31485866		
E-mail: SYSFD@163.com		
扬州市开发区扬子江中路186号		
本图无本院图纸专用章无效		
图 纸 专 用 章 JGXTSJY PROJECT SEAL		
委托单位： CLIENT		
高邮市临泽镇人民政府		
项目名称： PROJECT NAME		
高邮市临泽镇2025年度宜居宜业和美乡村 建设项目		
图纸名称： DRAWING TITLE		
道路横断面布置图		
职 务 OCCUPATION	姓 名 NAME	签 字 SIGNATURE
经 理	邵子春	邵子春
审定人 AUTHORIZED BY	刘志华	刘志华
校对人 CHECKED BY	周朝阳	周朝阳
项目负责人 PROJECT DIRECTOR	戴存峰	戴存峰
设计人 DESIGNED BY	宋宇璇	宋宇璇
制图人 DRAWING BY	宋宇璇	宋宇璇
设计编号 PROJECT NO.	HY2026-S001	
图 别 STATUS	风景园林	
图 号 DRAWING No.	S4-01	
比 例 SCALE		
日 期 DATE	2026. 04	
版 本 REVISION	A	

设计单位  
DESIGN UNIT



皓筠工程设计有限公司

资质等级：风景园林工程设计专项乙级  
证书编号：A221015593-6/1

电话：024-31485866

传真：024-31485866

E-mail: SYSFD@163.com

扬州市开发区扬子江中路186号

本图无本院图纸专用章无效

图纸专用章  
JGXTSJY PROJECT SEAL

委托单位：  
CLIENT

高邮市临泽镇人民政府

项目名称：  
PROJECT NAME

高邮市临泽镇2025年度宜居宜业和美乡村  
建设项目

图纸名称：  
DRAWING TITLE

路面结构设计图

职务 OCCUPATION	姓名 NAME	签字 SIGNATURE
经理	邵子春	邵子春
审定人 AUTHORIZED BY	刘志华	刘志华
校对人 CHECKED BY	周朝阳	周朝阳
项目负责人 PROJECT DIRECTOR	戴存峰	戴存峰
设计人 DESIGNED BY	宋宇璇	宋宇璇
制图人 DRAWING BY	宋宇璇	宋宇璇
设计编号 PROJECT NO.	HY2026-S001	
图别 STATUS	风景园林	
图号 DRAWING No.	S4-02	
比例 SCALE		
日期 DATE	2026.04	
版本 REVISION	A	

路面工程量表

序号	长度 (m)	18cm水泥混 凝土 (Fr $\geq$ 4.0MPa) (m <sup>3</sup> )	16cmC20 砼基层 (m <sup>3</sup> )	10cm碎 石垫层 (m <sup>3</sup> )	拉杆筋 (kg)	备注
1	385.0	55.4	49.3	30.8	465.9	
合计	385.00	55.44	49.28	30.80	465.85	

路基土石方工程量表

序号	长度 (m)	清除表 土 (m <sup>3</sup> )	挖方调用			土工格 栅 (m <sup>2</sup> )	备注
			开挖 土方 (m <sup>3</sup> )	利用 土方 (m <sup>3</sup> )	弃方 (m <sup>3</sup> )		
1	385.0	46.2	395.0	276.5	118.5	308.0	
合计	385.000	46.2	395.0	276.5	118.5	308.0	

设计单位  
DESIGN UNIT



皓筠工程设计有限公司

资质等级：风景园林工程设计专项乙级  
证书编号：A221015593-6/1

电话：024-31485866

传真：024-31485866

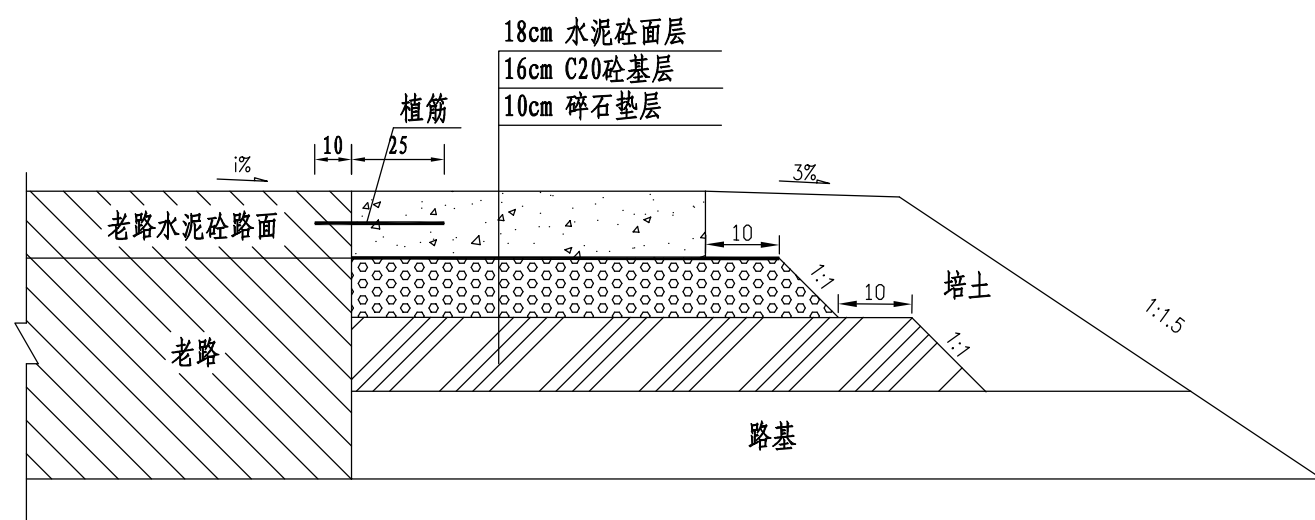
E-mail: SYSFD@163.com

扬州市开发区扬子江中路186号

本图无本院图纸专用章无效

图纸专用章  
JGXTSJY PROJECT SEAL

路面结构设计图



公路自然区划	IV1
设计参数	设计基准期：10年 目标可靠度：70% 安全等级：三级 交通荷载分级：轻
适用情况	主线拓宽
图示	
路面厚度	44cm
说明	<p>1、本图单位均以厘米计。</p> <p>2、图中路面结构所用材料配合比，计算参数和施工要求等详见有关路面施工规范。</p>

委托单位：  
CLIENT

高邮市临泽镇人民政府

项目名称：  
PROJECT NAME

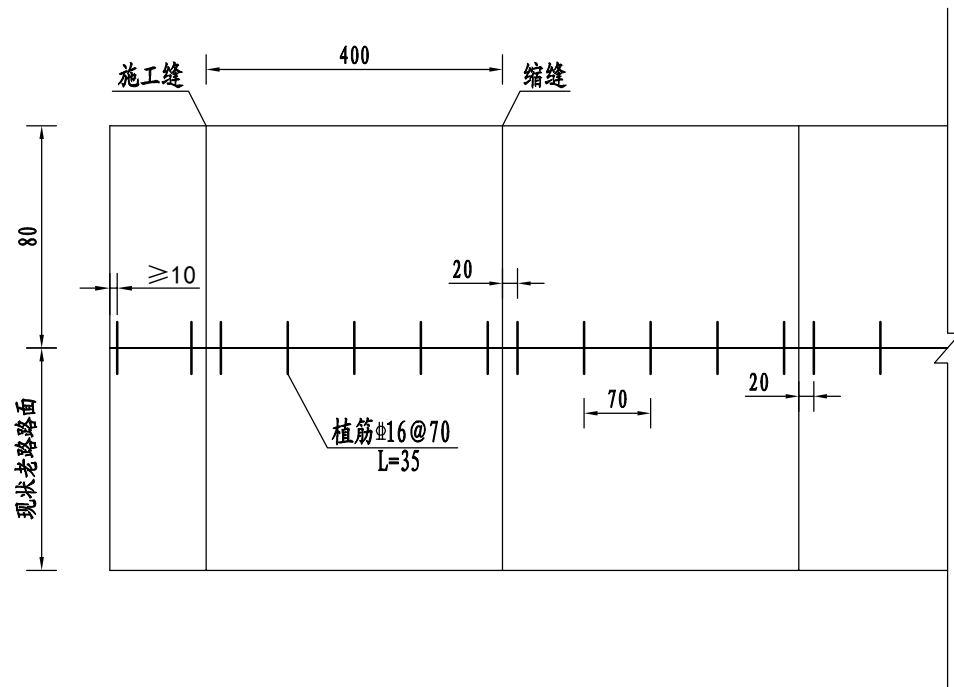
高邮市临泽镇2025年度宜居宜业和美乡村  
建设项目

图纸名称：  
DRAWING TITLE

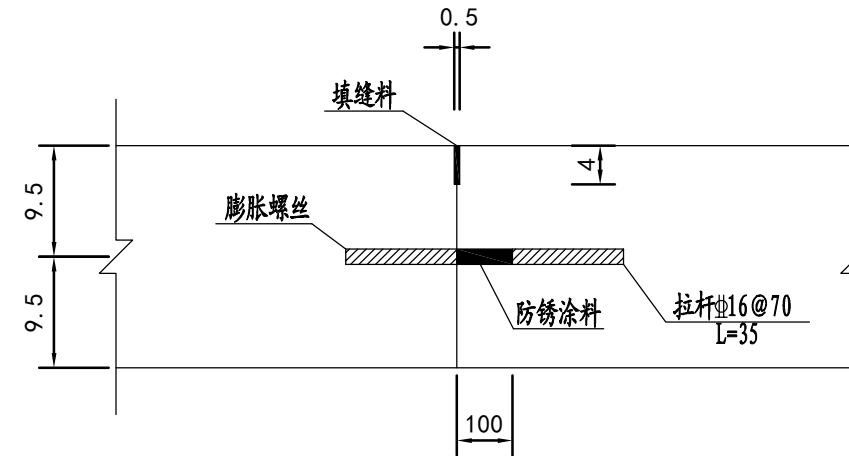
路面结构设计图

职务 OCCUPATION	姓名 NAME	签字 SIGNATURE
经理	邵子春	
审定人 AUTHORIZED BY	刘志华	
校对人 CHECKED BY	周朝阳	
项目负责人 PROJECT DIRECTOR	戴存峰	
设计人 DESIGNED BY	宋宇璇	
制图人 DRAWING BY	宋宇璇	
设计编号 PROJECT NO.	HY2026-S001	
图别 STATUS	风景园林	
图号 DRAWING No.	S4-02	
比例 SCALE		
日期 DATE	2026.04	
版本 REVISION	A	

水泥路面板块划分图(新建)



纵向施工缝构造图



注:

- 1、本图尺寸均以“厘米”计。
- 2、横向接缝包括横向缩缝、胀缝及横向施工缝，横向施工缝应尽量设在横向缩缝或胀缝位置处。
- 3、在临近构筑物处或与其它道路相交处设置胀缝，其余位置横向接缝仅为不设置拉杆的假缝。
- 4、纵向接缝仅适用于终点处道路，设置拉杆，拉杆间距700mm。

设计单位  
DESIGN UNIT



皓筠工程设计有限公司

资质等级：风景园林工程设计专项乙级  
证书编号：A221015593-6/1

电 话：024-31485866

传 真：024-31485866

E-mail: SYSFD@163.com

扬州市开发区扬子江中路186号

本图无本院图纸专用章无效

图纸专用章  
JGXTSJJY PROJECT SEAL

委托单位：  
CLIENT

高邮市临泽镇人民政府

项目名称：  
PROJECT NAME

高邮市临泽镇2025年度宜居宜业和美乡村  
建设项目

图纸名称：  
DRAWING TITLE

路面结构设计图

职务 OCCUPATION	姓名 NAME	签字 SIGNATURE
经理	邵子春	邵子春
审定人 AUTHORIZED BY	刘志华	刘志华
校对人 CHECKED BY	周朝阳	周朝阳
项目负责人 PROJECT DIRECTOR	戴存峰	戴存峰
设计人 DESIGNED BY	宋宇璇	宋宇璇
制图人 DRAWING BY	宋宇璇	宋宇璇
设计编号 PROJECT NO.	HY2026-S001	
图 别 STATUS	风景园林	
图 号 DRAWING No.	S4-02	
比 例 SCALE		
日 期 DATE	2026.04	
版 本 REVISION	A	

设计单位  
DESIGN UNIT



皓筠工程设计有限公司

资质等级：风景园林工程设计专项乙级  
证书编号：A221015593-6/1

电话：024-31485866

传真：024-31485866

E-mail: SYSFD@163.com

扬州市开发区扬子江中路186号

本图无本院图纸专用章无效

图纸专用章  
JGXTSJJY PROJECT SEAL

委托单位：  
CLIENT

高邮市临泽镇人民政府

项目名称：  
PROJECT NAME

高邮市临泽镇2025年度宜居宜业和美乡村  
建设项目

图纸名称：  
DRAWING TITLE

台阶设计图

职务 OCCUPATION	姓名 NAME	签字 SIGNATURE
经理	邵子春	邵子春
审定人 AUTHORIZED BY	刘志华	刘志华
校对人 CHECKED BY	周朝阳	周朝阳
项目负责人 PROJECT DIRECTOR	戴存峰	戴存峰
设计人 DESIGNED BY	宋宇璇	宋宇璇
制图人 DRAWING BY	宋宇璇	宋宇璇

设计编号  
PROJECT NO. HY2026-S001

图别  
STATUS 风景园林

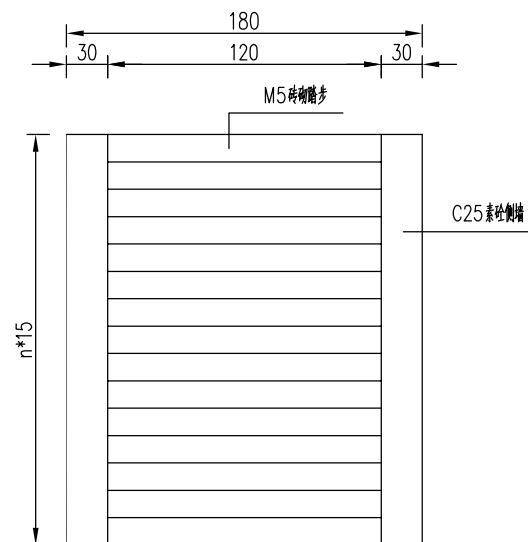
图号  
DRAWING No. S4-03

比例  
SCALE

日期  
DATE 2026.04

版本  
REVISION A

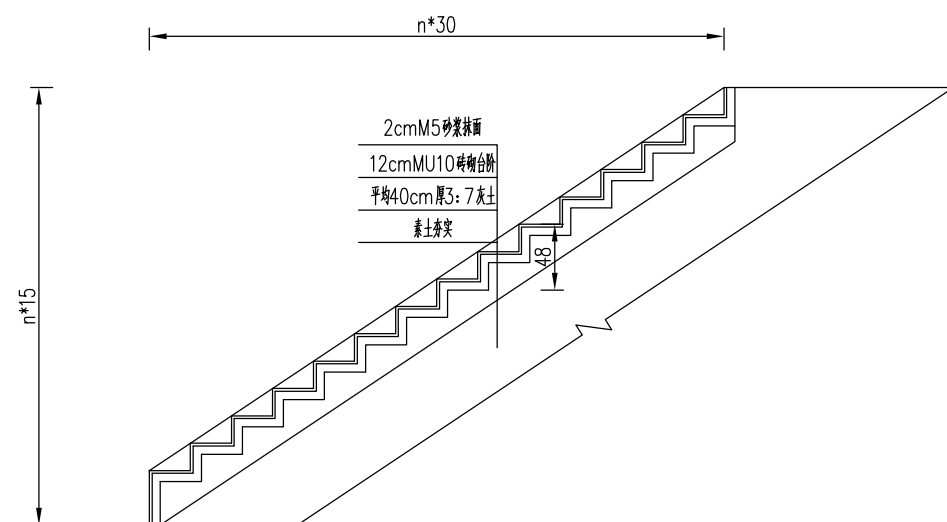
台阶平面图



台阶工程数量表

序号	新建台阶数量 (个)	12cmMU10砖砌踏步 (m3)	2cmM5砂浆抹面 (m2)	10cm厚3:7灰土 (m3)	素土夯实 (m2)	C25素砼侧墙 (m3)
1	5	2.67	4.46	0.15	5.43	0.49
1	5	2.67	4.46	0.15	5.43	0.49

台阶立面图



注：

- 1.本图尺寸除注明外，均以厘米计。
- 2.台阶数量参考工程数量表，具体情况根据项目现场实际情况及高程进行调整。
- 3.C25砼侧墙入土深度48cm，高度37cm。
- 4.选用第(2)层为基底持力层，地基承载力特征值 $f_{ak}=130Kpa$ 。
- 5.基坑挖至持力层时，需请甲方、监理及勘察设计单位有关人员到场，对持力层进行检验，合格后再按照设计要求进行满基坑垫层封闭。  
如与设计不符，应及时通知勘察和设计单位共同处理。验槽合格后及时浇筑混凝土，基坑严禁长时间暴露，严禁受水浸泡。