

注册建筑师  
REGISTERED ARCHITECT/ENGINEER

姓名: 邵成

注册编号: 5103062-001

注册证书号: 215000941

建设单位: CLIENT

苏州市工业园区建设投资管理有限公司

工程名称: PROJECT TITLE

中管局精工分局办公用房屋修缮工程设计

子项名称: SUB ITEM

项目负责人: PROJECT NO. 邵成

审定: APPROVED BY 邵成

审核: ALERT 邵成

专业负责人: DISCIPLINE CHIEF 邵成

校对: CHECKED BY 邵成

设计: DESIGNED BY 邵成

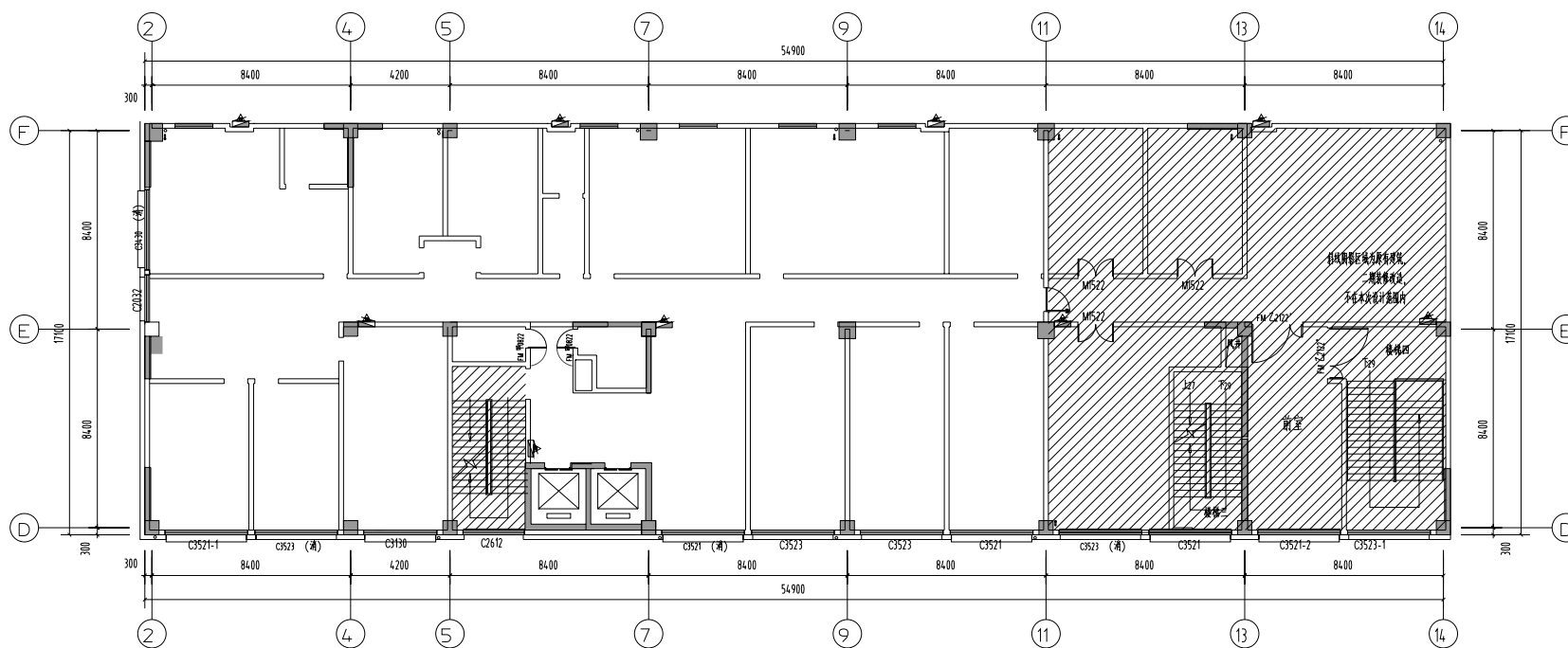
图名: DRAWING TITLE

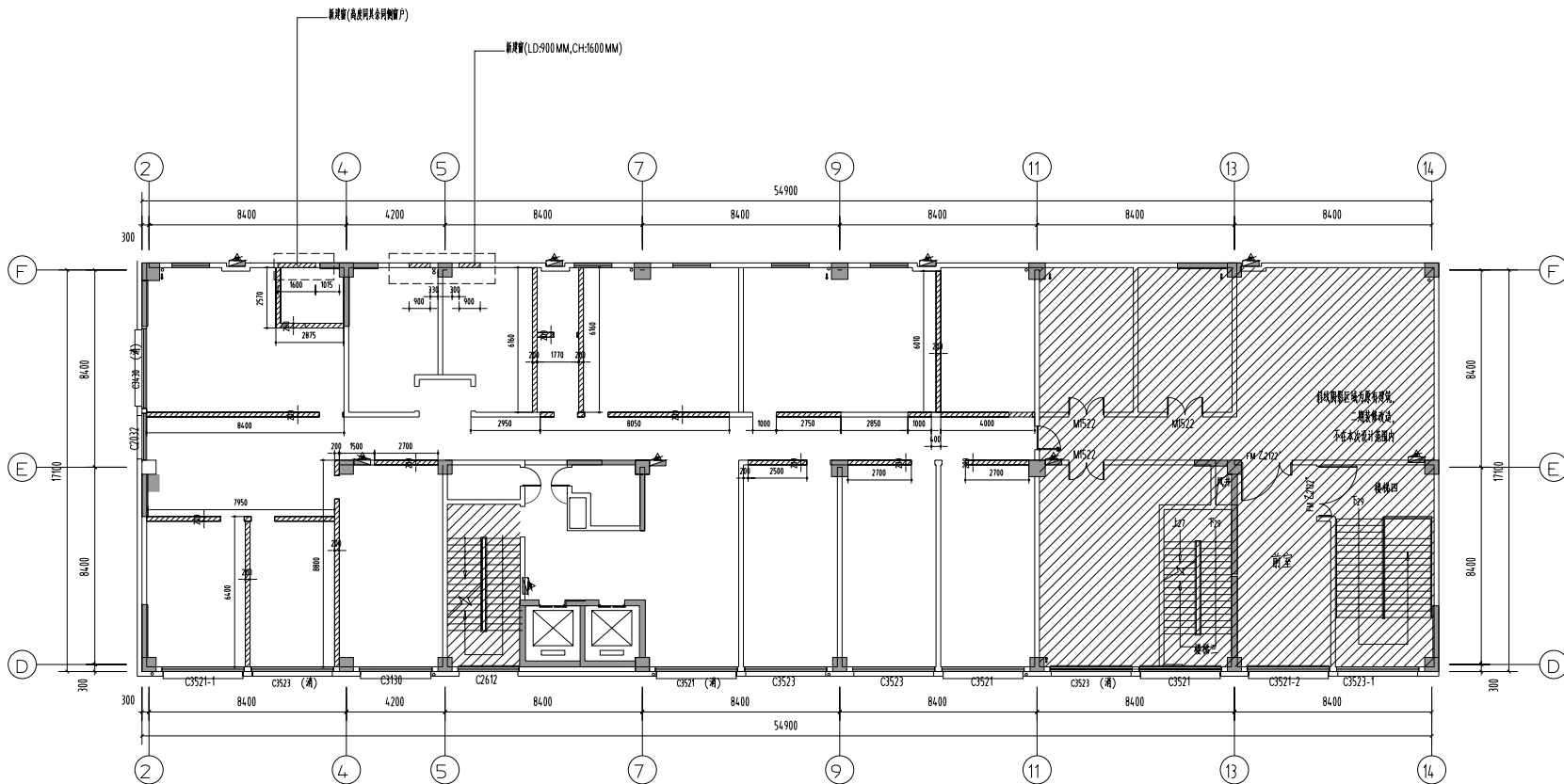
原始结构图

设计号: JOB NO. ZC-2026-JS-YZ-01

图号: Dwg. No. 01

日期: DATE 202601

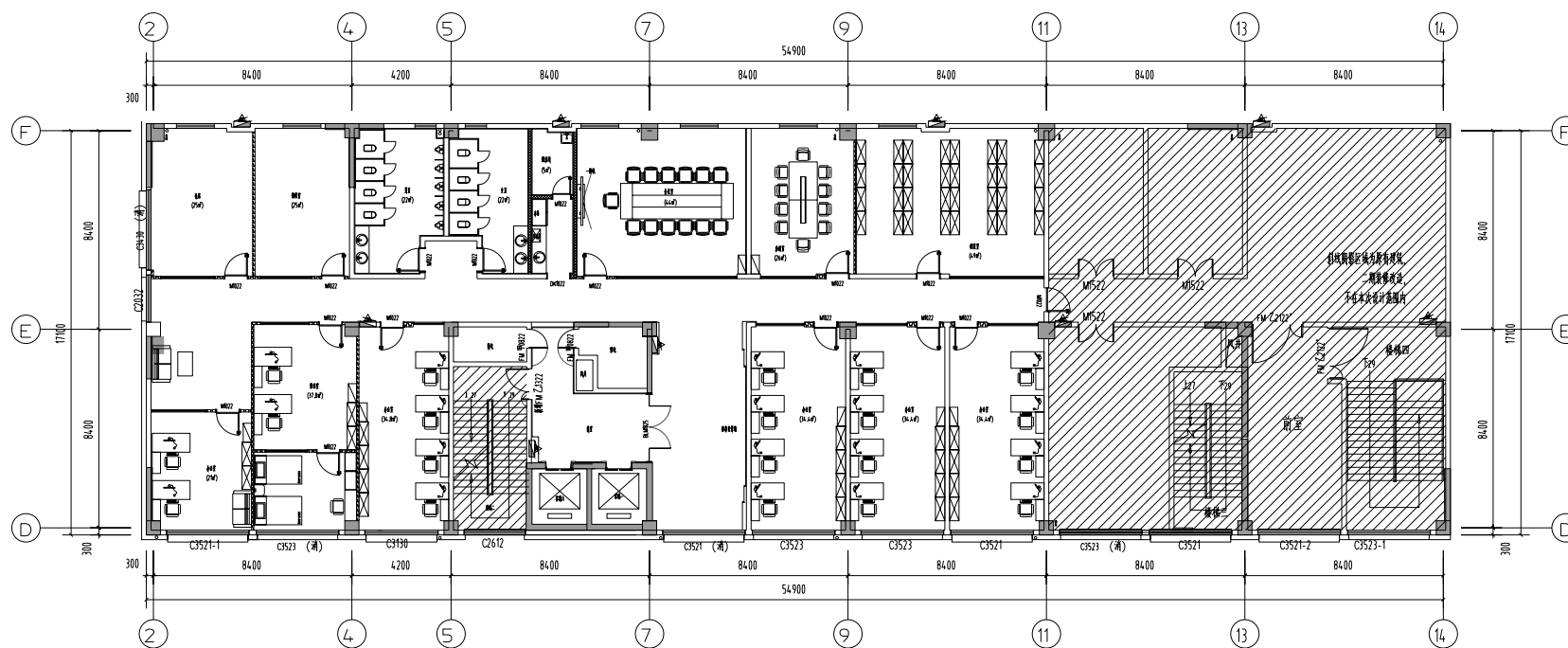




| 编号 | 图例 | 说明     |
|----|----|--------|
| 01 |    | 原有墙体   |
| 02 |    | 原有墙体拆除 |

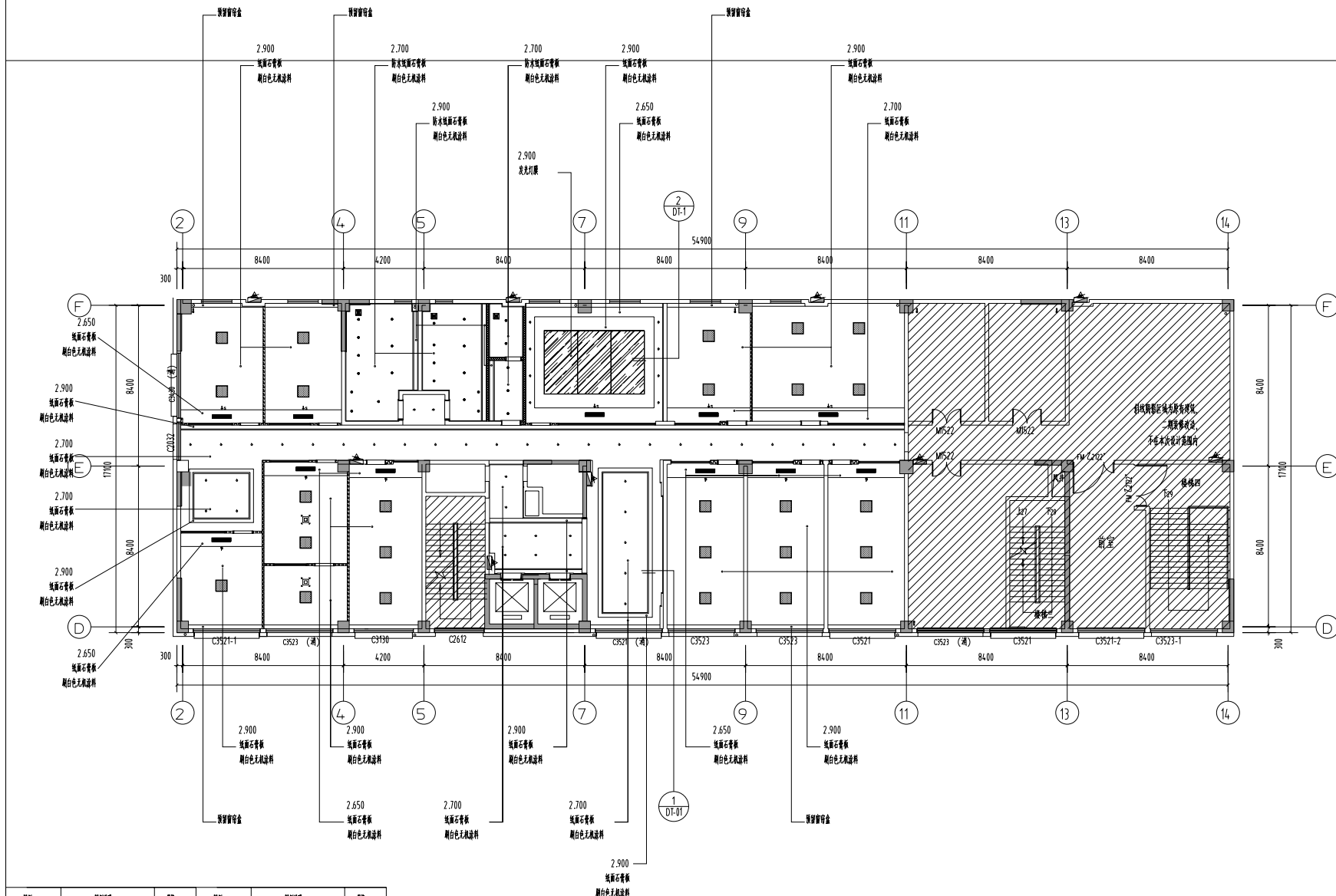
注: 1. 图室内设计区域消除高差位(其标高位置根据原图标注位置确定)





|                           |    |
|---------------------------|----|
| 项目负责人<br>PROJECT NO.      | 邵俊 |
| 审定<br>APPROVED BY         | 邵俊 |
| 审核<br>AUDIT               | 邵俊 |
| 专业负责人<br>DISCIPLINE CHIEF | 邵俊 |
| 校对<br>CHECKED BY          | 邵俊 |
| 设计<br>DESIGNED BY         | 邵俊 |

|                     |                  |
|---------------------|------------------|
| 设计号<br>JOB NO.      | ZC-2026-JS-YZ-01 |
| 图例<br>Dwg. CATEGORY | 装饰 版本号: 第一版      |
| 图号<br>Dwg. NO.      | 05 日期: 202601    |

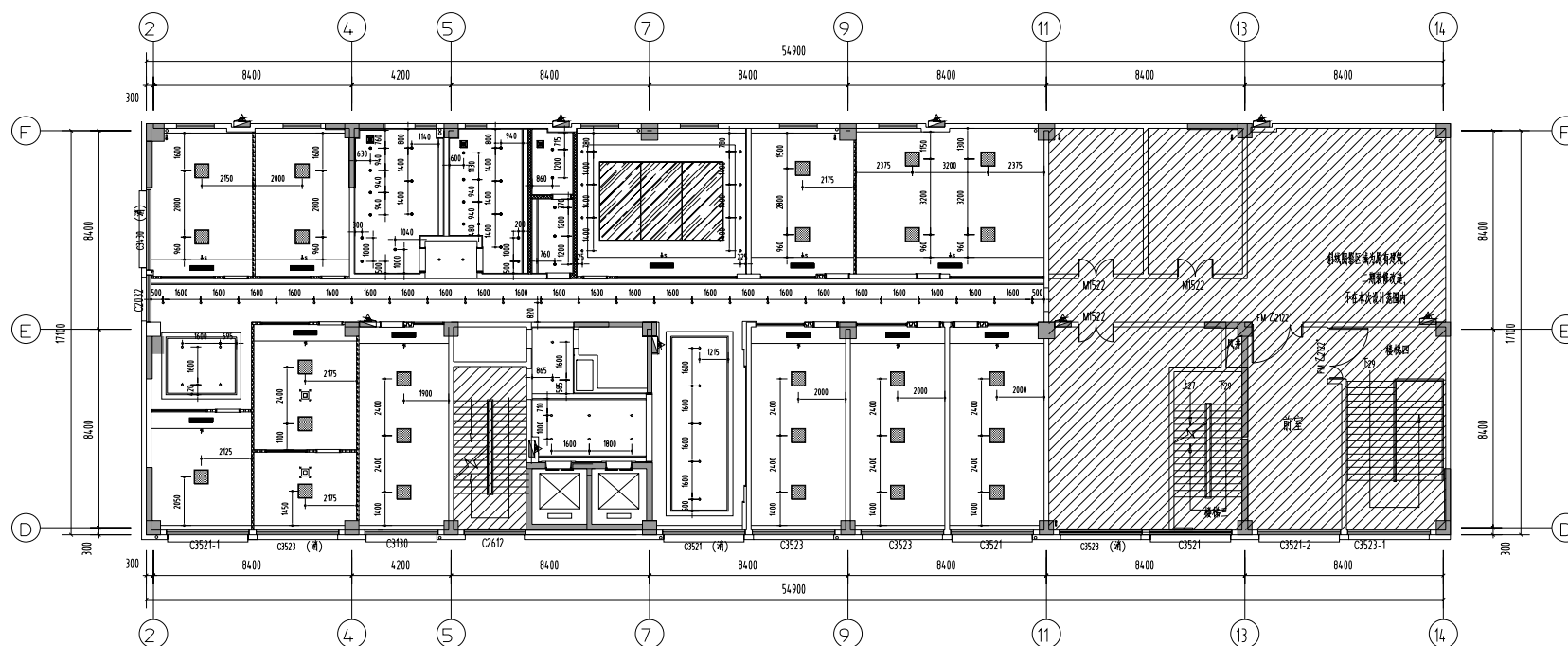


| 图例        | 图例说明            | 规格        | 图例 | 图例说明   | 规格 |
|-----------|-----------------|-----------|----|--------|----|
| ◇         | LED射灯(色温<6000K) | Φ75mm     | □  | 空调回风口  |    |
| ⊕         | LED射灯(色温<6000K) | Φ75mm     | ⊕  | 空调出风口  |    |
| — · — · — | LED 射灯管         | /         | □  | 空调出风口  |    |
| ▨         | LED平板灯          | 600*600mm | □  | 空调下回风口 |    |
| ■         | 排风扇             | /         | □  | 空调下回风口 |    |



|                           |    |
|---------------------------|----|
| 项目负责人<br>PROJECT NO.      | 邵俊 |
| 审定<br>APPROVED BY         | 邵俊 |
| 审核<br>AUDIT               | 邵俊 |
| 专业负责人<br>DISCIPLINE CHIEF | 邵俊 |
| 校对<br>CHECKED BY          | 邵俊 |
| 设计<br>DESIGNED BY         | 邵俊 |

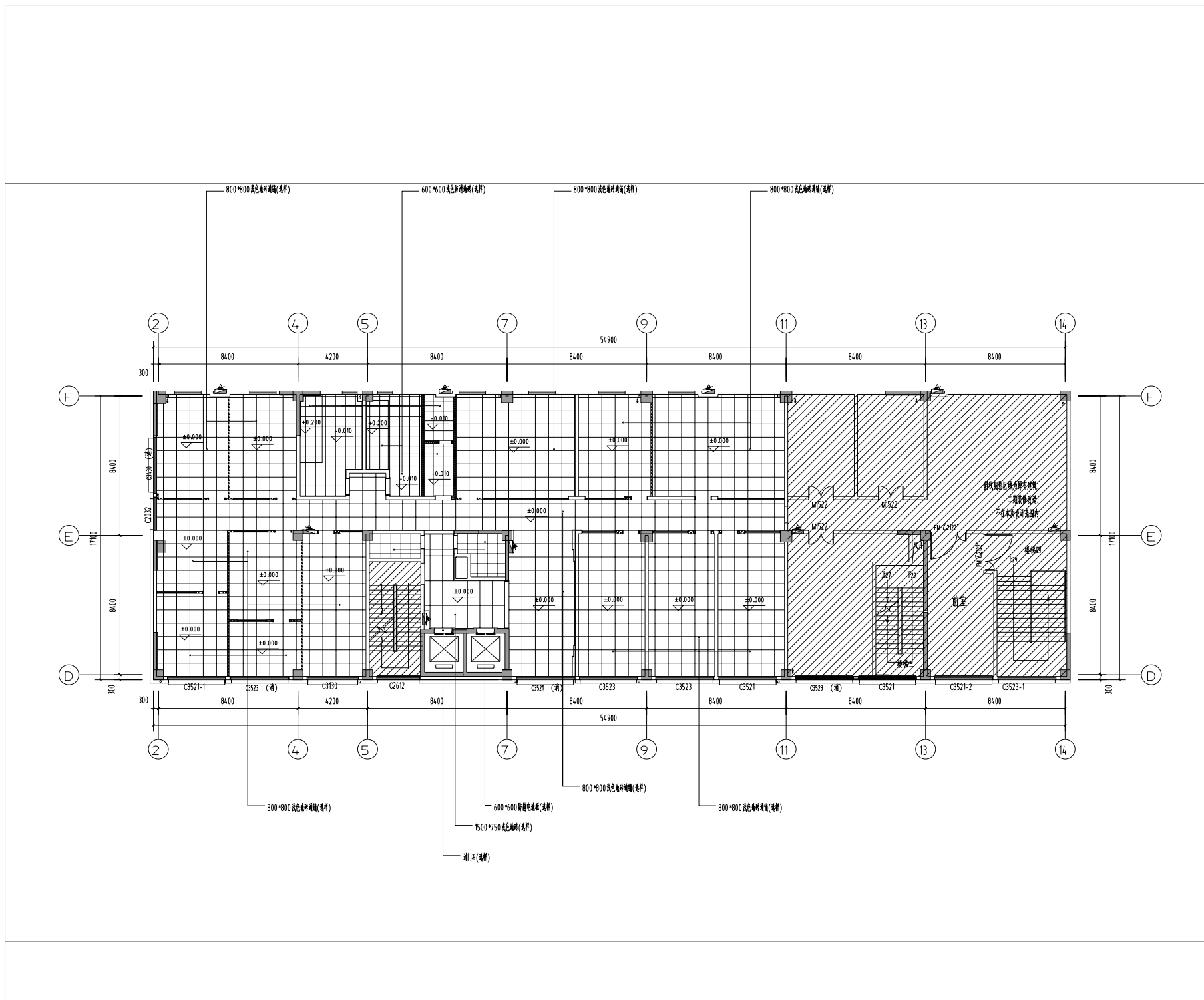
|                     |                  |                 |        |
|---------------------|------------------|-----------------|--------|
| 设计号<br>JOB NO.      | ZC-2026-JS-YZ-01 |                 |        |
| 图章<br>Dwg. CATEGORY | 装饰               | 版本号<br>VER. NO. | 第一版    |
| 图号<br>Dwg. NO.      | 07               | 日期<br>DATE      | 202601 |



| 图例        | 图例说明            | 规格        | 图例 | 图例说明   | 规格 |
|-----------|-----------------|-----------|----|--------|----|
| ◇         | LED射灯(色温<5000K) | Φ75mm     | □  | 空调回风口  |    |
| ⊕         | LED射灯(色温<5000K) | Φ75mm     | ⊕S | 空调出风口  |    |
| — · — · — | LED射灯管          | /         | □  | 空调出风口  |    |
| ▨         | LED平板灯          | 600*600mm | ⊖  | 空调下回风口 |    |
| ■         | 排风扇             | /         | ⊖S | 空调下回风口 |    |

|                           |     |    |
|---------------------------|-----|----|
| 项目负责人<br>PROJECT NO.      | 阮成  | 阮成 |
| 审定<br>APPROVED BY         | 蔡生浩 | 阮成 |
| 审核<br>AUDIT               | 阮成  | 阮成 |
| 专业负责人<br>DISCIPLINE CHIEF | 阮成  | 阮成 |
| 校对<br>CHECKED BY          | 蔡成  | 蔡成 |
| 设计<br>DESIGNED BY         | 蔡成  | 蔡成 |

|                     |                  |                 |        |
|---------------------|------------------|-----------------|--------|
| 设计号<br>JOB NO.      | ZC-2026-JS-YZ-01 |                 |        |
| 图号<br>DWG. CATEGORY | 装饰               | 版本号<br>VER. NO. | 第一版    |
| 图号<br>DWG. NO.      | 08               | 日期<br>DATE      | 202601 |



|       |             |
|-------|-------------|
| 姓名    | 阮成          |
| 注册编号  | 5103062-001 |
| 注册证书号 | 215000941   |

|                  |    |
|------------------|----|
| 建设单位:            | 客户 |
| 福州城市基础设施投资管理有限公司 |    |

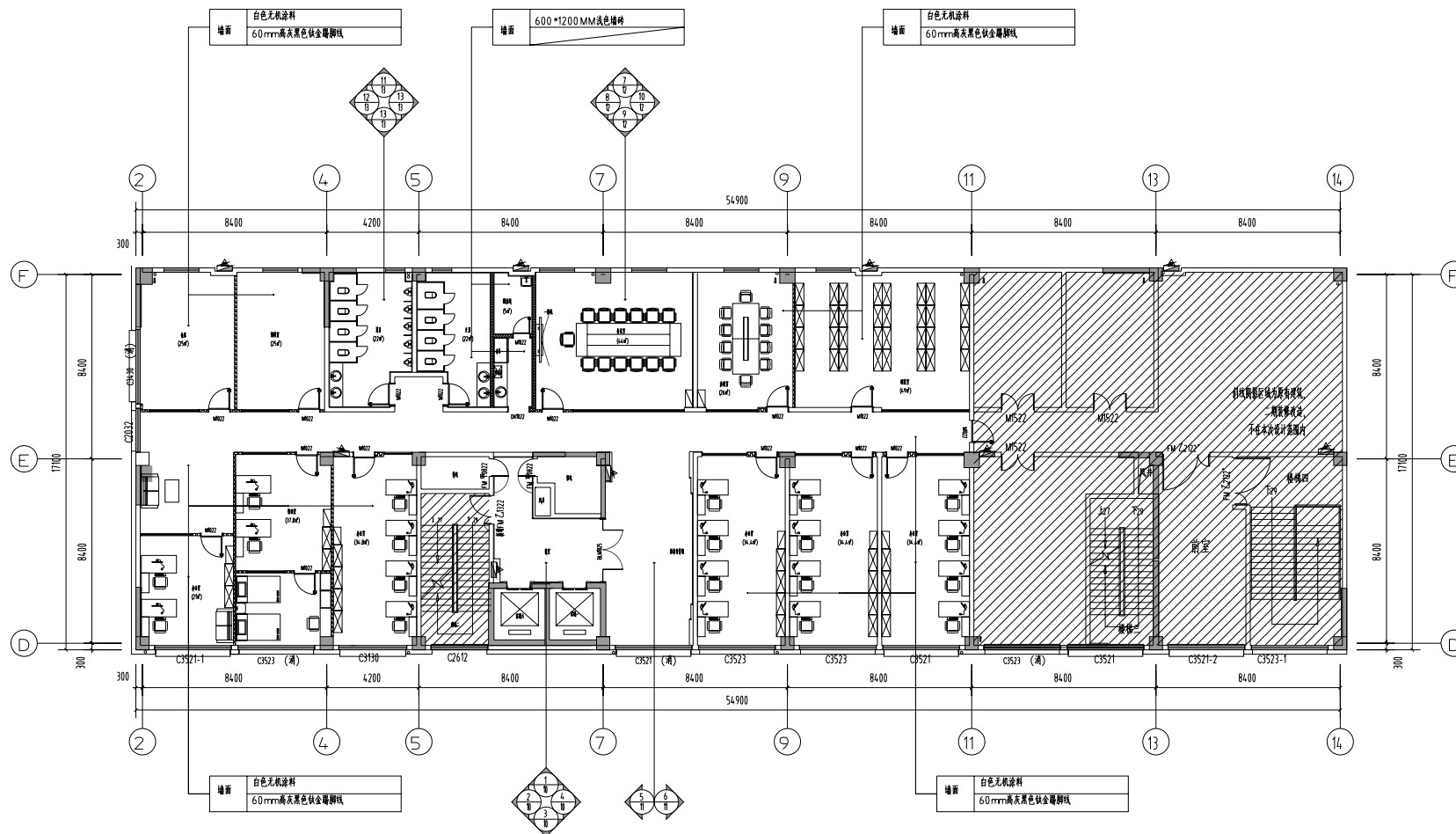
|                     |       |
|---------------------|-------|
| 工程名称:               | 项目/工程 |
| 中管局职工分局办公用房装饰装修工程设计 |       |

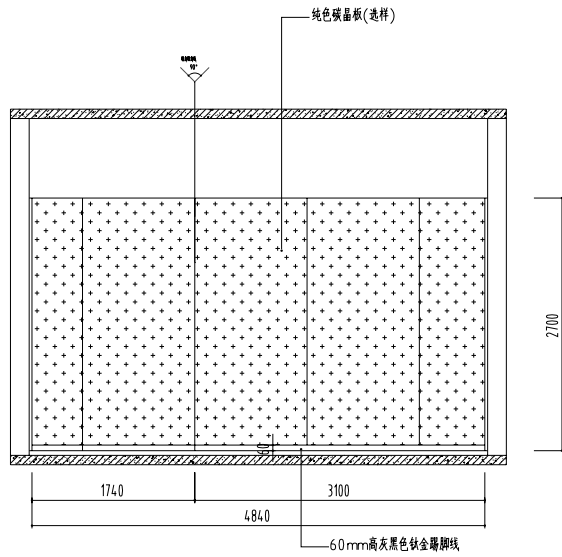
|       |       |
|-------|-------|
| 子项名称: | 子项/工程 |
|-------|-------|

|       |     |    |
|-------|-----|----|
| 项目负责人 | 阮成  | 阮成 |
| 审定    | 蔡生活 | 阮成 |
| 审核    | 阮成  | 阮成 |
| 专业负责人 | 阮成  | 阮成 |
| 校对    | 蔡成  | 蔡成 |
| 设计    | 蔡成  | 蔡成 |

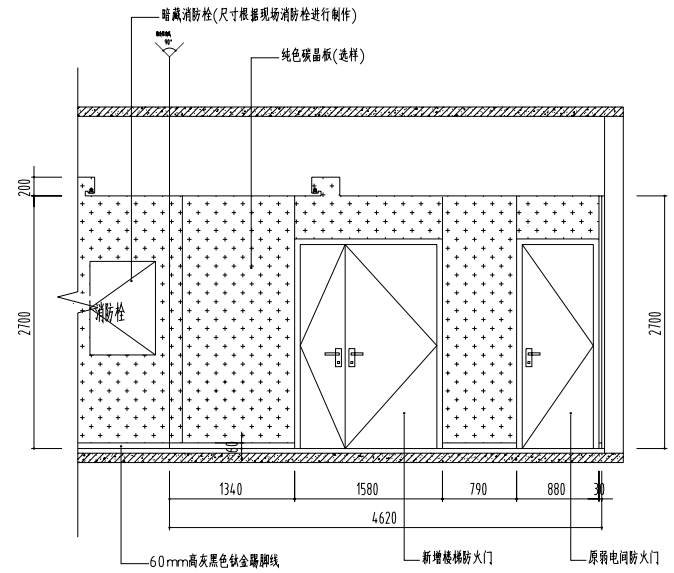
|     |       |
|-----|-------|
| 图名: | 立面索引图 |
|-----|-------|

|     |                  |
|-----|------------------|
| 设计号 | ZC-2026-JS-YZ-01 |
| 图号  | 装饰               |
| 图号  | 09               |
| 日期  | 202601           |

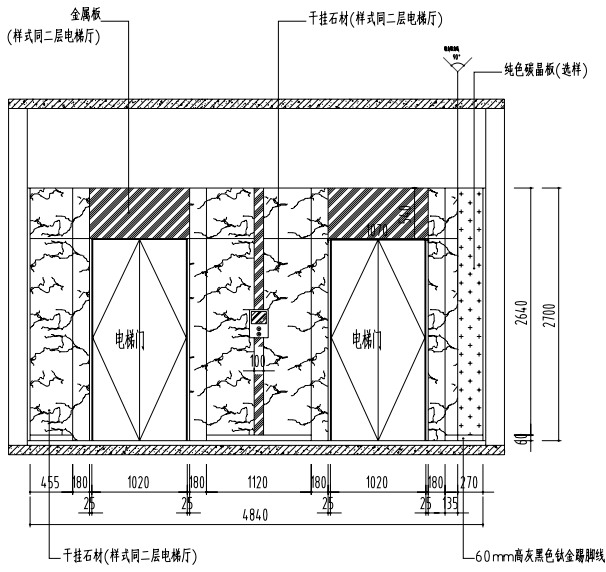




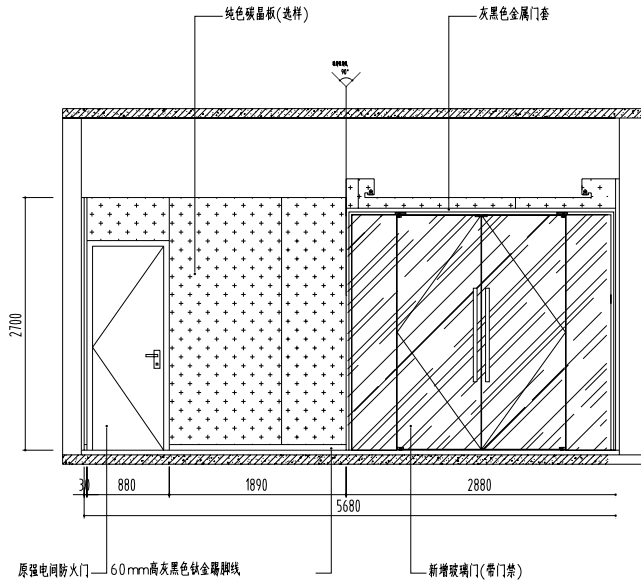
1 ELEVATION 电梯厅立面图(一)  
立面图 SCALE 1:4.0@A2



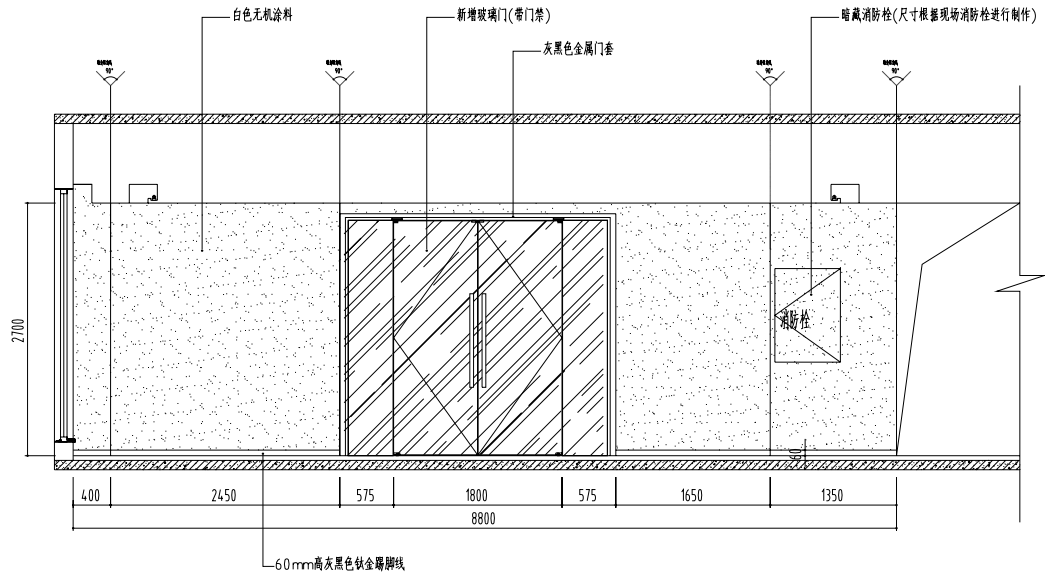
2 ELEVATION 电梯厅立面图(二)  
立面图 SCALE 1:4.0@A2



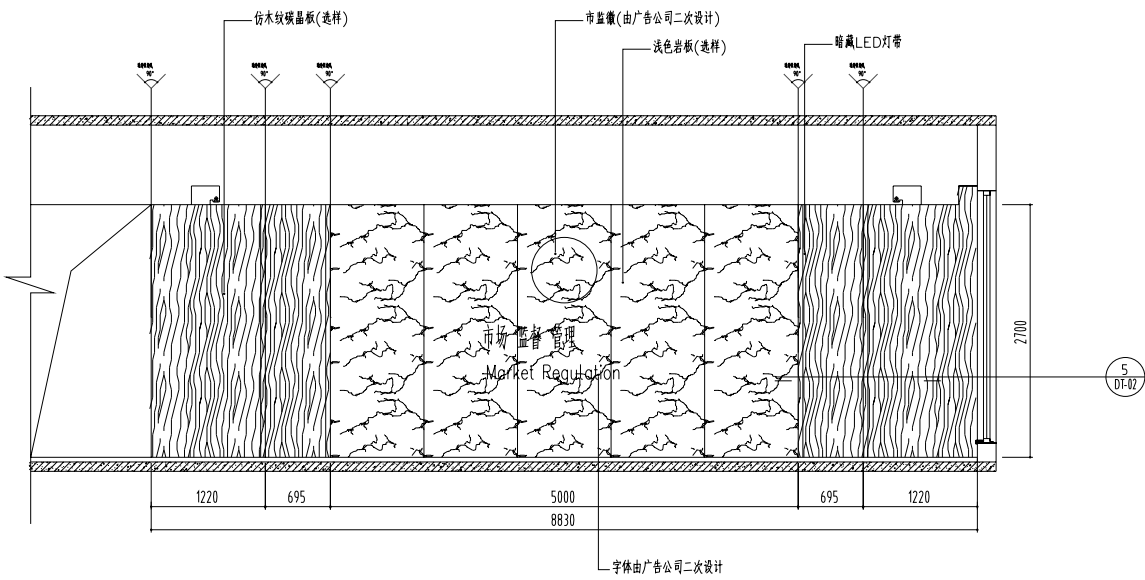
3 ELEVATION 电梯厅立面图(三)  
立面图 SCALE 1:4.0@A2



4 ELEVATION 电梯厅立面图(四)  
立面图 SCALE 1:4.0@A2



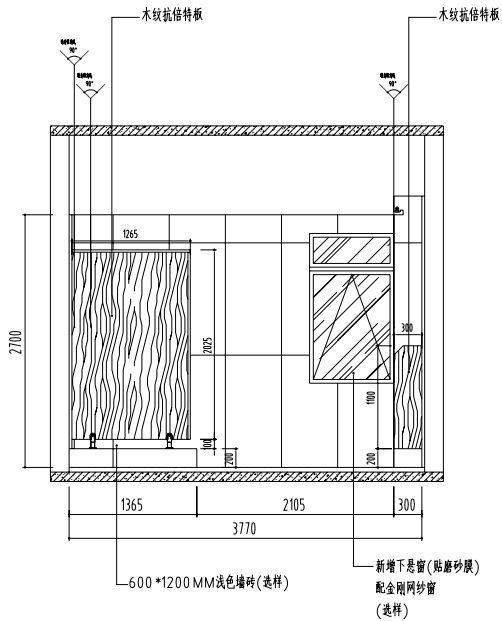
5 ELEVATION 门厅立面图(一)  
主视图 SCALE 1:4.0@A2



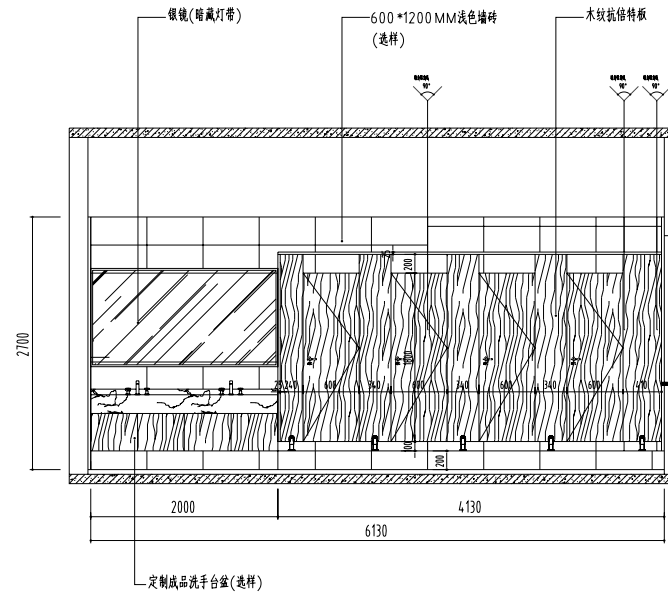
6 ELEVATION 门厅立面图(二)  
主视图 SCALE 1:4.0@A2

|                        |    |
|------------------------|----|
| 项目负责人/PROJECT NO.      | 邵俊 |
| 审定/APPROVED BY         | 邵俊 |
| 审核/AUDIT               | 邵俊 |
| 专业负责人/DISCIPLINE CHIEF | 邵俊 |
| 校对/CHECKED BY          | 邵俊 |
| 设计/DESIGNED BY         | 邵俊 |

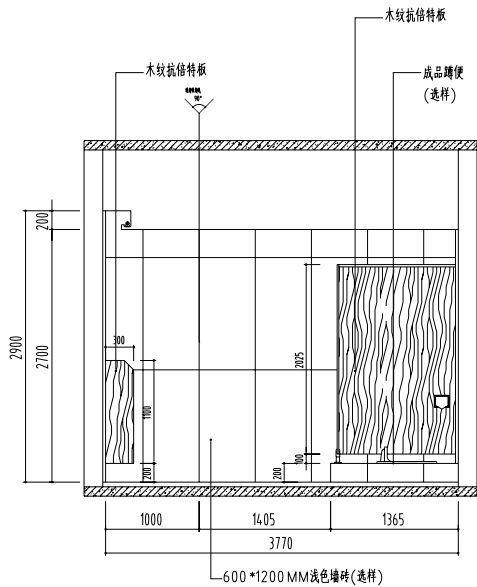




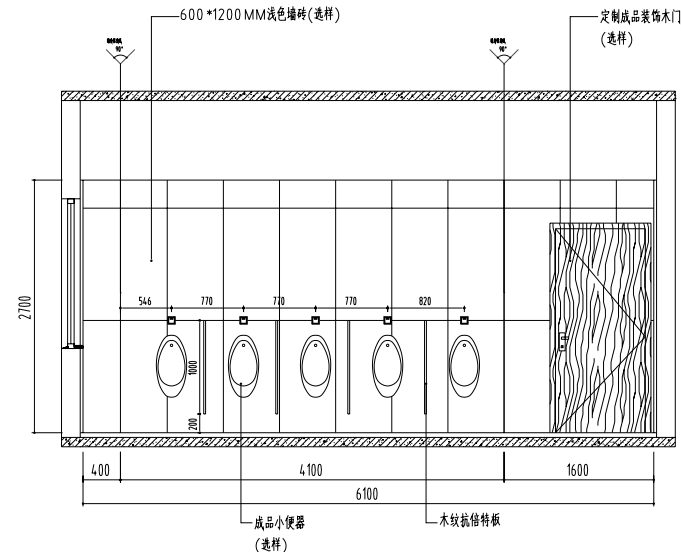
11 ELEVATION 男卫立面图(一)  
立面图 SCALE 1:4.0@A2



12 ELEVATION 男卫立面图(二)  
立面图 SCALE 1:4.0@A2



13 ELEVATION 男卫立面图(三)  
立面图 SCALE 1:4.0@A2



14 ELEVATION 男卫立面图(四)  
立面图 SCALE 1:4.0@A2

|  |                   |                     |
|--|-------------------|---------------------|
| 注册建筑师<br>REGISTERED ARCHITECT/ENGINEER |                   |                     |
| 姓名<br>NAME                             | 邵俊                |                     |
| 注册编号<br>REGISTERED NO.                 | 5103062-001       |                     |
| 注册证书号<br>REGISTERED CERTIFICATE NO.    | 215000941         |                     |
| 建设单位<br>CLIENT                         | 苏州市工业园区建设投资管理有限公司 |                     |
| 项目名称<br>PROJECT TITLE                  | 中管局机关分局办公用房装饰装修工程 |                     |
| 子项名称<br>SUB ITEM                       |                   |                     |
| 项目负责人<br>PROJECT NO.                   | 邓斌                | 邵俊                  |
| 审定<br>APPROVED BY                      | 蔡生浩               | 邵俊                  |
| 审核<br>AUDIT                            | 邓斌                | 邵俊                  |
| 专业负责人<br>DISCIPLINE CHIEF              | 邓斌                | 邵俊                  |
| 校对<br>CHECKED BY                       | 蔡斌                | 蔡斌                  |
| 设计<br>DESIGNED BY                      | 蔡斌                | 邵俊                  |
| 图名<br>DRAWING TITLE                    | 男卫立面图             |                     |
| 设计号<br>JOB NO.                         | ZC-2026-JS-YZ-01  |                     |
| 专业<br>DISC. CATEGORY                   | 装饰                | 版本号<br>VER. NO. 第一版 |
| 图号<br>DISC. NO.                        | 13                | 日期<br>DATE 202601   |