

专业	签名	日期
建筑	谢帆	
结构	周家松	
给排水	孙	
电气	陈	
暖通	吴皓	

备注栏

设计单位  
  
 建筑行业(建筑工程)甲级 A13302327  
 市政行业专业乙级 A233000514  
 风景园林设计专项甲级 A13302327  
 岩土工程(勘察)甲级 B13302327  
 岩土工程(设计)乙级 B233000514  
 城乡规划编制 乙[新]城规编142080

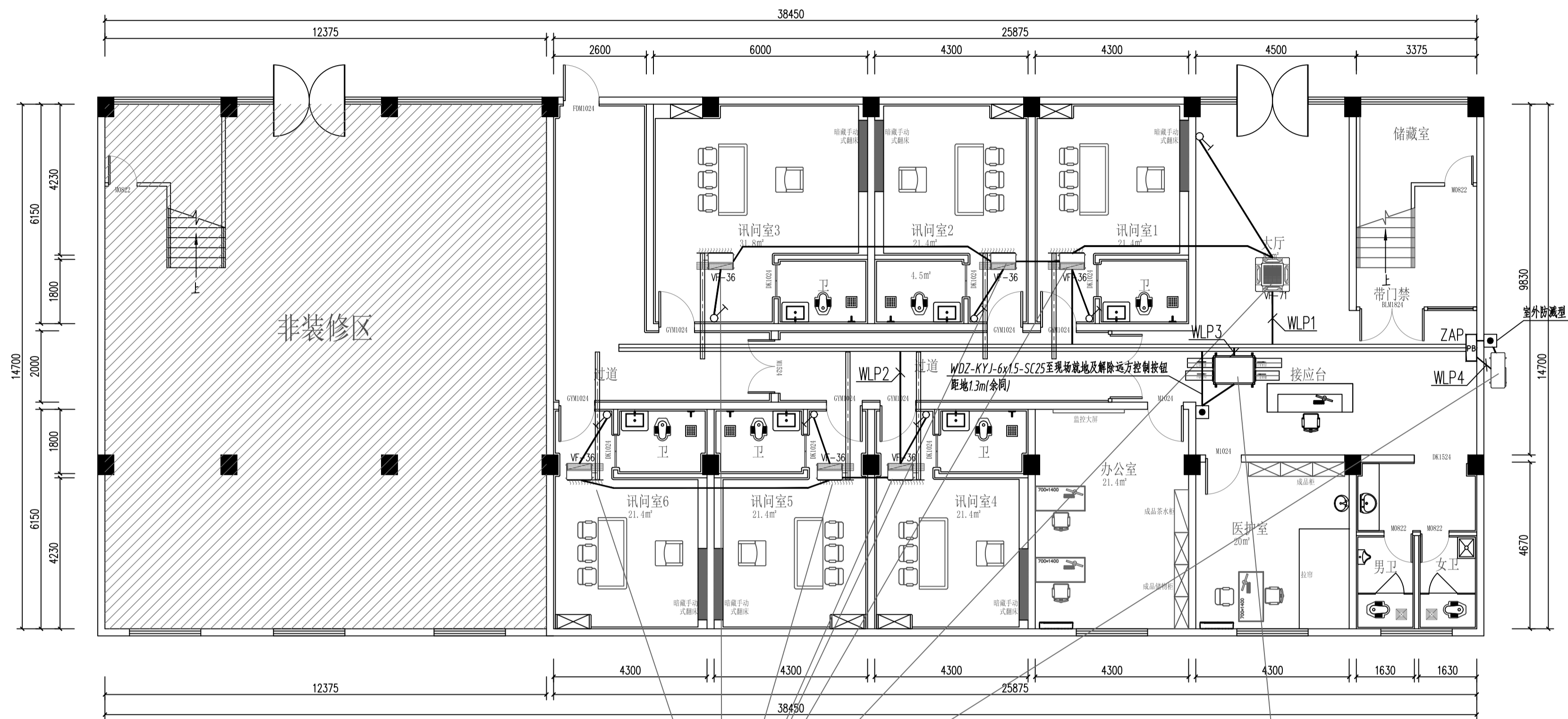
**浙江恒欣设计集团  
股份有限公司**  
 ZHEJIANG HENGXIN DESIGN GROUP CO., LTD.  
 嘉兴市南湖区长港路35号(亚太路交叉口)恒欣大厦8楼  
 THE 8TH FLOOR HENGXIN MANSION35 JIANGANG RD. JIAXING ZHEJIANG  
 网址: WWW.SQHXC.COM  
 全国投诉统一号码: 400-9006561  
 区域服务电话: 0514-82663900

建设单位  
 仪征市公安局  
 工程名称  
 仪征市公安局指定居所改造项目  
 子项

工程编号 560JZ26-002  
 出图日期 2026.03

	签名	日期
项目经理		
项目负责人	陆卫东	陆卫东
审定	邱凌燕	邱凌燕
审核	蔡钧	蔡钧
专业负责人	蔡钧	蔡钧
校对	张鹰	张鹰
设计	王莲	王莲
绘图	王莲	王莲
图名	一层动力平面图	
图号	电施-10	版次 1

执业专用章(按规定加盖)  
 未盖出图专用章无效



VF36 配电220V/40W, VF71 配电220V/40W, 室外机配电380V/11.5kW

新风机配电380V/500W

专业	签名	日期
建筑	谢机	
结构	周家松	
给排水	孙	
电气	孙	
暖通	孙	

备注栏

设计单位



浙江恒欣设计集团  
股份有限公司

ZHEJIANG HENGXIN DESIGN GROUP CO., LTD.  
嘉兴市南湖区长港路35号(亚太路交叉口)恒欣大厦8楼  
THE 8TH FLOOR HENGXIN MANSION35 JIANGANG RD. JIAXING ZHEJIANG  
网址: WWW.SQHX.COM  
全国投诉统一号码: 400-9006561  
区域服务电话: 0514-82663900

建设单位  
仪征市公安局

工程名称  
仪征市公安局指定监场所改造项目

子项

工程编号  
560JZ26-002

出图日期  
2026.03

	签名	日期
项目经理		
项目负责人	陆卫东	任
审定	邱凌燕	邱
审核	蔡钧	蔡
专业负责人	蔡钧	蔡
校对	张鹰	张
设计	王莲	王
绘图	王莲	王

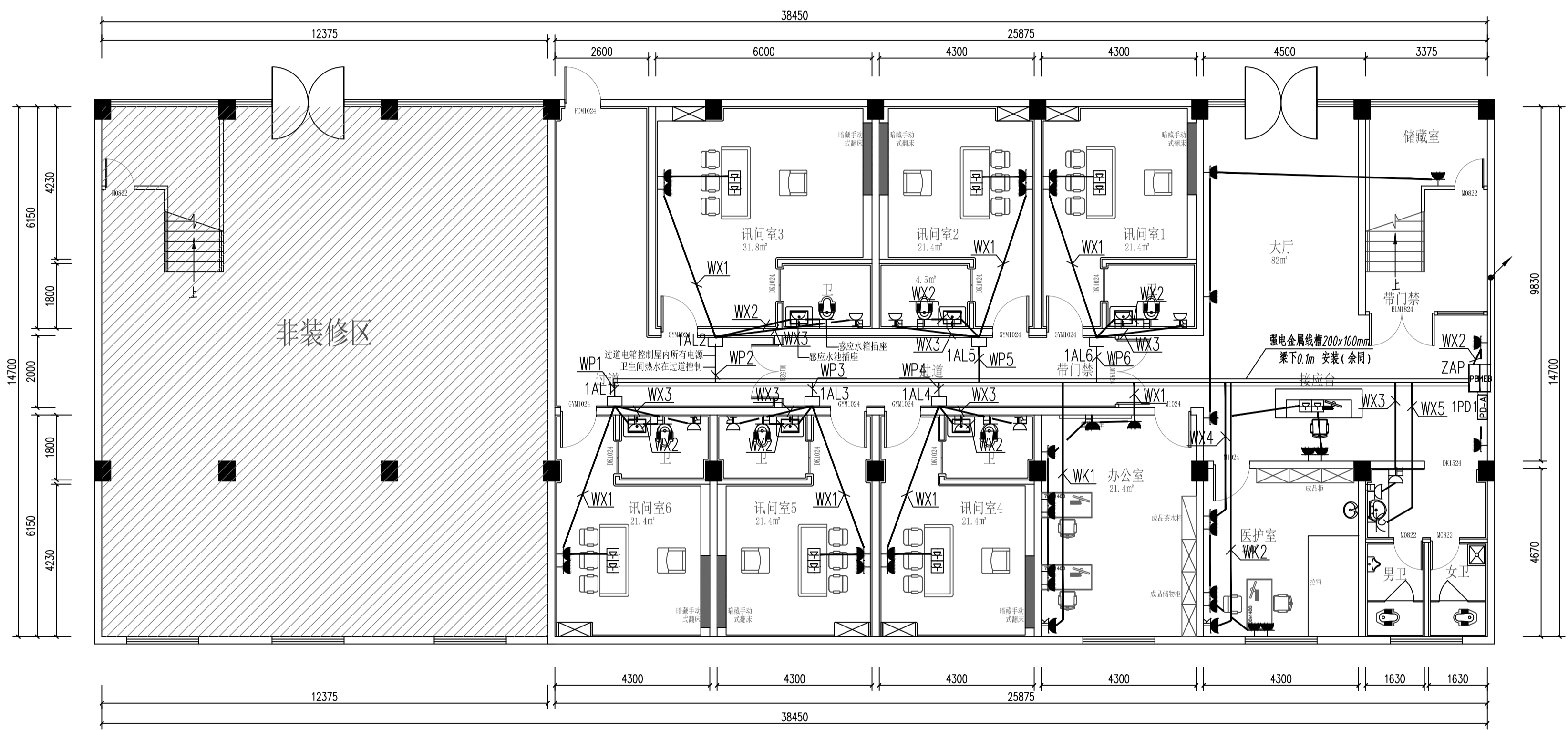
图名  
一层插座平面图

图号  
电施-07 版次 1

执业专用章 (按规定加盖)

一层面积: 400m<sup>2</sup>  
二层面积: 315m<sup>2</sup>  
三层面积: 315m<sup>2</sup>  
总面积: 1030m<sup>2</sup>

未盖出图专用章无效



插座示意图  
FF SCALE 1:100 一层



专业	签名	日期
建筑	谢礼	
结构	周家松	
给排水	孙	
电气	陈	
暖通	孙	

备注栏

设计单位  
  
 建筑行业(建筑工程)甲级 A133A02327  
 市政行业专业乙级 A233000514  
 风景园林设计专项甲级 A133A02327  
 岩土工程(勘察)甲级 B133A02327  
 岩土工程(设计)乙级 B233000514  
 城乡规划编制 乙[浙]城规编142080

**浙江恒欣设计集团  
股份有限公司**  
 ZHEJIANG HENGXIN DESIGN GROUP CO., LTD.  
 嘉兴市南湖区长港路35号(亚太路交叉点)恒欣大厦8楼  
 THE 8TH FLOOR HENGXIN MANSION35 JIANGANG RD. JIAXING ZHEJIANG  
 网址: WWW.SQHXC.COM  
 全国服务热线: 400-9006561  
 区域服务电话: 0514-82663900

建设单位  
 仪征市公安局  
 工程名称  
 仪征市公安局指定监居所改造项目  
 子项

工程编号 560JZ26-002  
 出图日期 2026.03

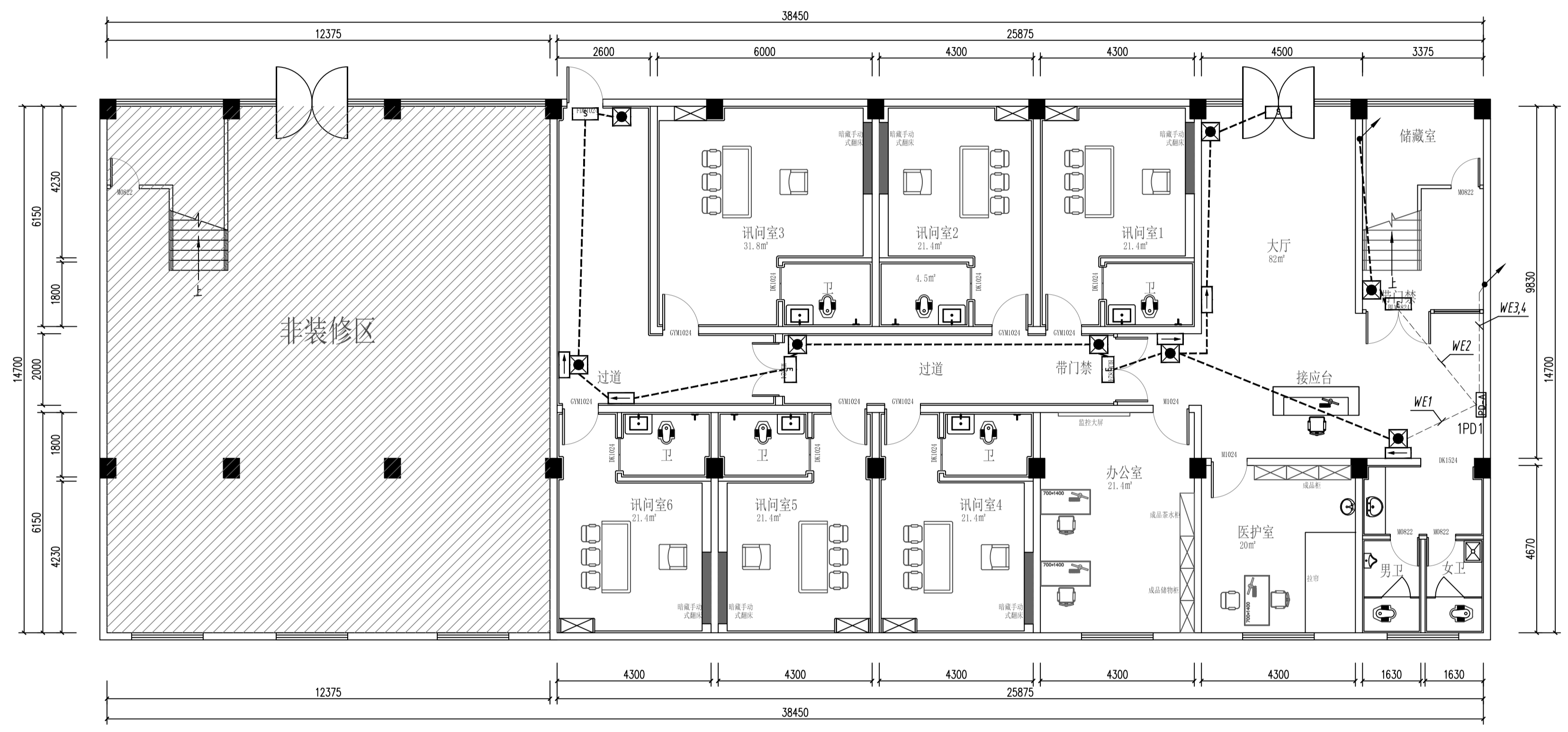
	签名	日期
项目经理		
项目负责人	陆卫东	陆卫东
审定	邱凌燕	邱凌燕
审核	蔡钧	蔡钧
专业负责人	蔡钧	蔡钧
校对	张鹰	张鹰
设计	王莲	王莲
绘图	王莲	王莲

图名  
 一层应急疏散平面图

图号 电施-14 版次 1

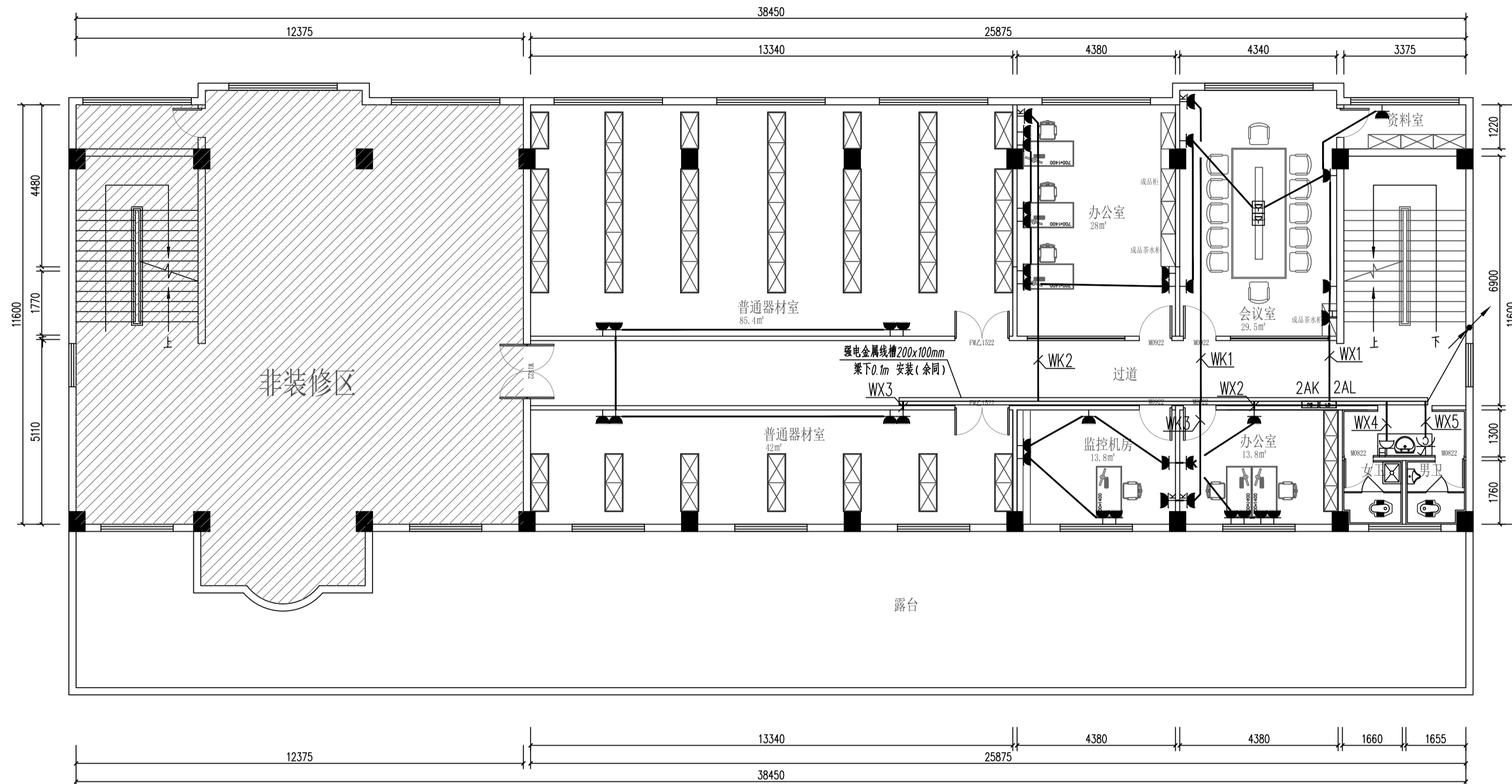
执业专用章(按规定加盖)

未盖出图专用章无效



FF 平面布置图  
 SCALE 1:100 一层

一层面积: 400m²  
 二层面积: 315m²  
 三层面积: 315m²  
 总面积: 1030m²



插座示意图  
FF SCALE 1:100 二层

专业	签名	日期
建筑	胡帆	
结构	周家松	
给排水	胡帆	
电气	胡帆	
暖通	胡帆	

备注栏

设计单位  
  
 建筑行业(建筑工程)甲级 A13302327  
 市政行业专业乙级 A233000514  
 风景园林设计专项甲级 A13302327  
 岩土工程(勘察)甲级 B13302327  
 岩土工程(设计)乙级 B233000514  
 城乡规划编制 乙[浙]城规编142080

浙江恒欣设计集团  
 股份有限公司  
 ZHEJIANG HENGXIN DESIGN GROUP CO., LTD.  
 嘉兴市南湖区长港路35号(亚太路交叉口)恒欣大厦8楼  
 THE 8TH FLOOR HENGXIN MANSION35 JIANGANG RD. JIAXING ZHEJIANG  
 网址: WWW.SQHX.COM  
 全国服务热线: 400-9006561  
 区域服务电话: 0514-82663900

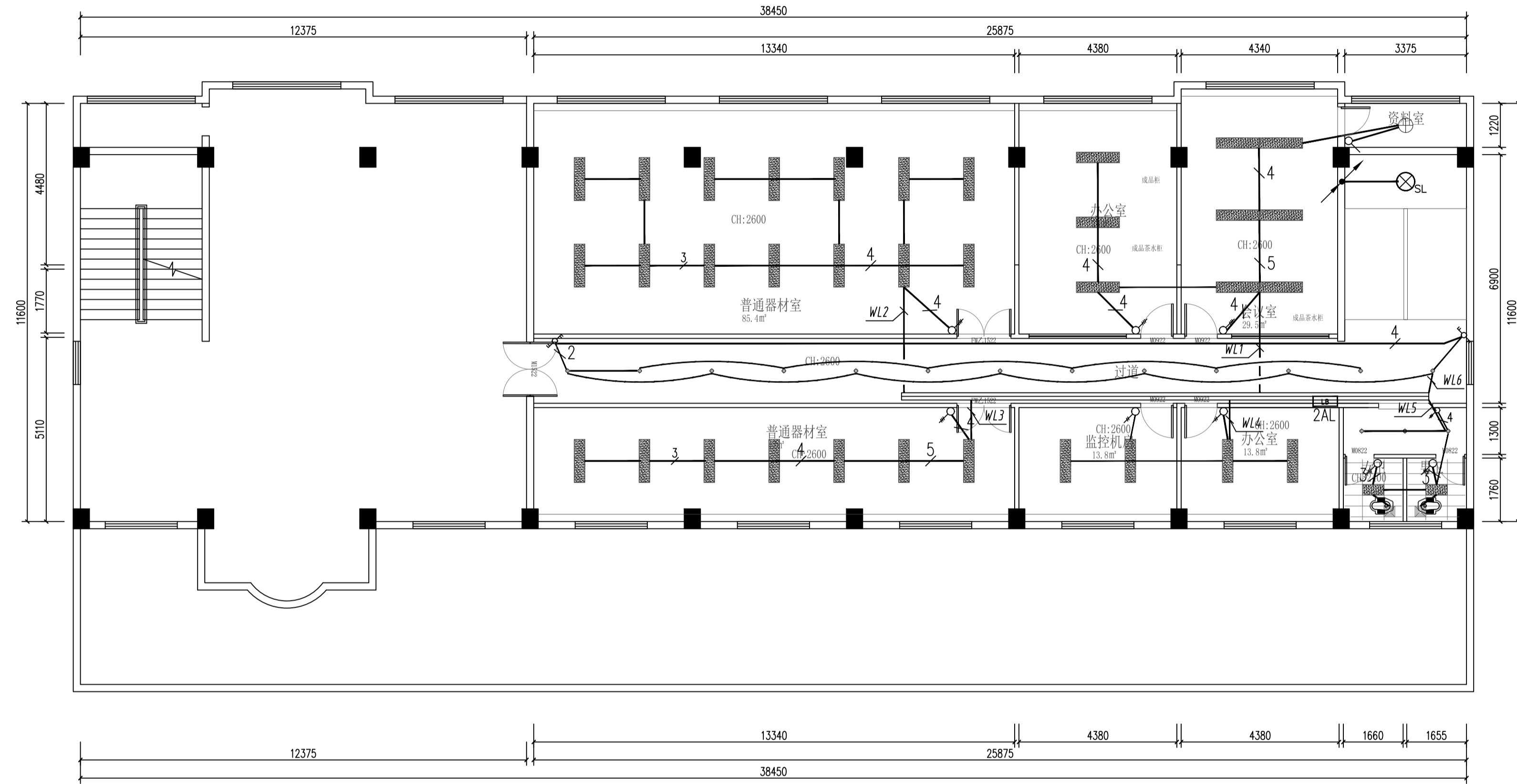
建设单位  
 仪征市公安局  
 工程名称  
 仪征市公安局指定监居场所改造项目  
 子项

工程编号 560JZ26-002  
 出图日期 2026.03

	签名	日期
项目经理		
项目负责人	陆卫东	陆卫东
审定	邱凌燕	邱凌燕
审核	蔡钧	蔡钧
专业负责人	蔡钧	蔡钧
校对	张鹰	张鹰
设计	王莲	王莲
绘图	王莲	王莲

图名  
 二层插座平面图  
 图号 电施-08 版次 1

执业专用章(按规定加盖)  
 未盖出图专用章无效



会 签 栏	专业	签名	日期
	建筑	谢机	
	结构	周家松	
	给排水	李国	
	电气	王	
暖通	王		

备注栏

设计单位  
  
 建筑行业(建筑工程)甲级 A133A02327  
 市政行业专业乙级 A233000514  
 风景园林设计专项甲级 A133A02327  
 岩土工程(勘察)甲级 B133A02327  
 岩土工程(设计)乙级 B233000514  
 城乡规划编制 乙[新]城规编142080

**浙江恒欣设计集团  
股份有限公司**  
 ZHEJIANG HENGXIN DESIGN GROUP CO., LTD.  
 嘉兴市南湖区长港路35号(亚太路交叉处)恒欣大厦8楼  
 THE 8TH FLOOR HENGXIN MANSION35 JIANGANG RD. JIAXING ZHEJIANG  
 网址: WWW.SQHX.COM  
 全国投诉统一号码: 400-9006561  
 区域服务电话: 0514-82663900

建设单位  
 仪征市公安局  
 工程名称  
 仪征市公安局指定监居所改造项目  
 子项

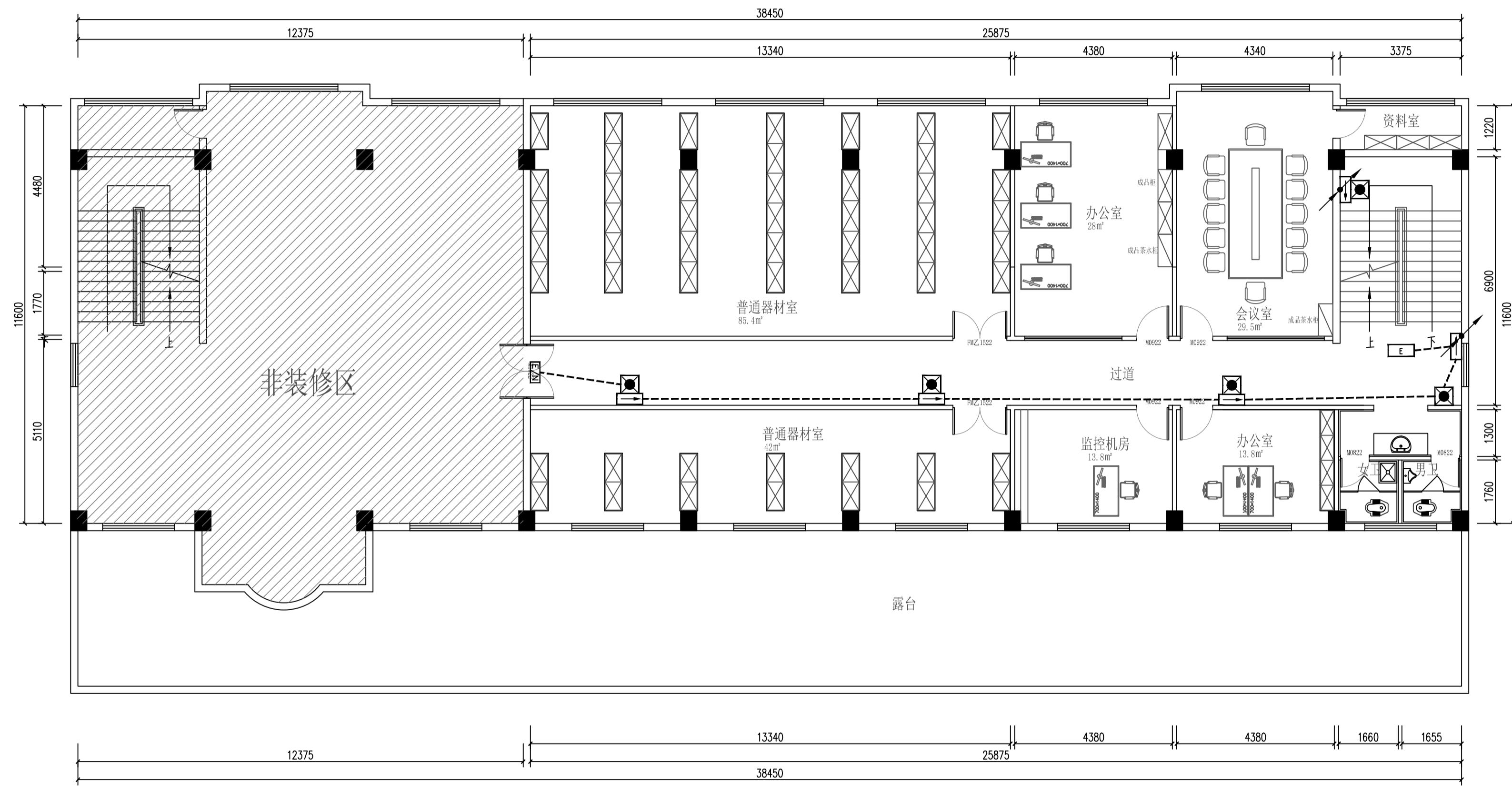
工程编号 560JZ26-002  
 出图日期 2026.03

	签名	日期
项目经理		
项目负责人	陆卫东 任	
审定	邱凌燕 邱	
审核	蔡钧 蔡	
专业负责人	蔡钧 蔡	
校对	张鹰 张	
设计	王莲 王	
绘图	王莲 王	

图名  
 二层照明平面图

图号 电施-12 版次 1

执业专用章(按规定加盖)  
 未盖出图专用章无效



FF 平面布置图  
SCALE 1:100 二层

专业	签名	日期
建筑	谢帆	
结构	周家松	
给排水	李国	
电气	李国	
暖通	李国	

备注栏

设计单位  
  
 建筑行业(建筑工程)甲级 A133A02327  
 市政行业专业乙级 A233000514  
 风景园林设计专项甲级 A133A02327  
 岩土工程(勘察)甲级 B133A02327  
 岩土工程(设计)乙级 B233000514  
 城乡规划编制 乙[浙]城规编142080

**浙江恒欣设计集团  
股份有限公司**  
 ZHEJIANG HENGXIN DESIGN GROUP CO., LTD.  
 嘉兴市南湖区长港路35号(亚太路交叉点)恒欣大厦8楼  
 THE 8TH FLOOR HENGXIN MANSION35 JIANGANG RD. JIAXING ZHEJIANG  
 网址: WWW.SQHX.COM  
 全国投诉统一号码: 400-9006561  
 区域服务电话: 0514-82663900

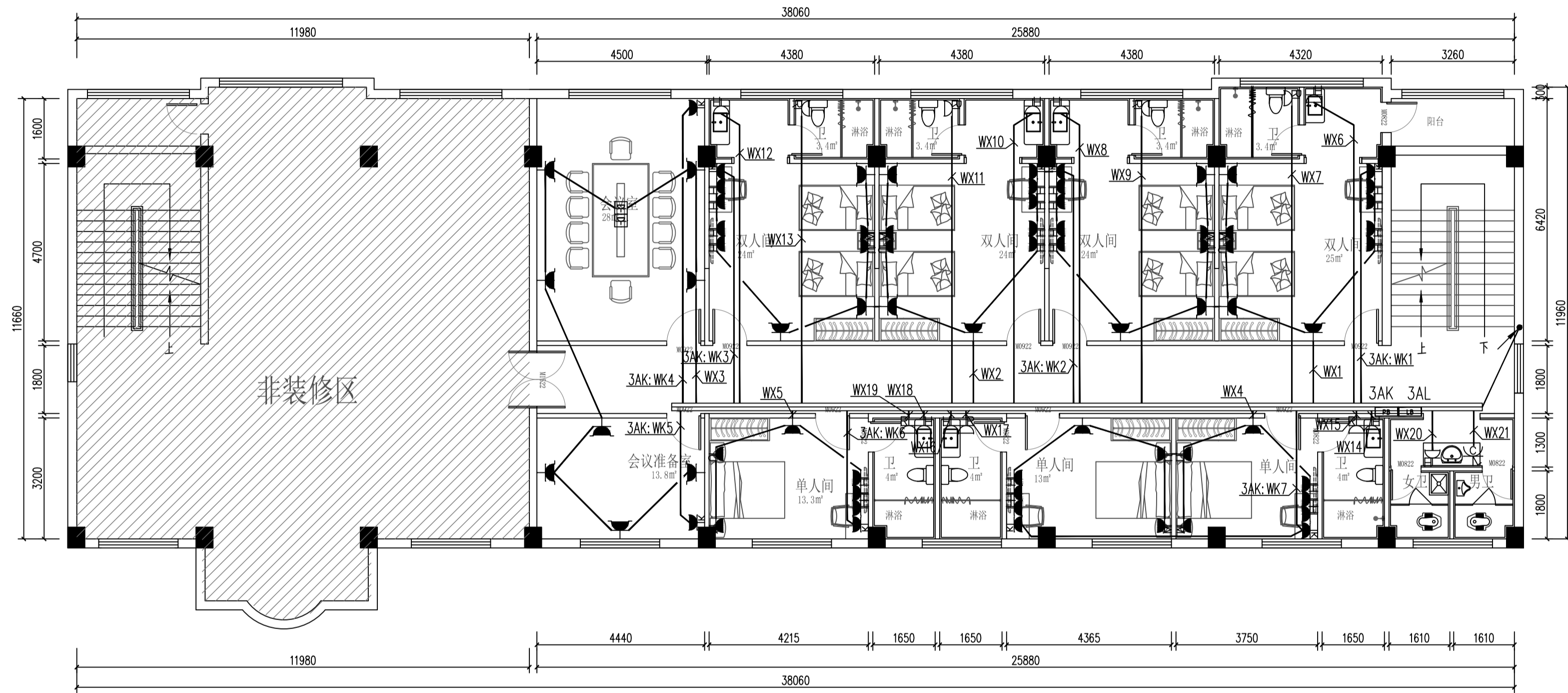
建设单位  
 仪征市公安局  
 工程名称  
 仪征市公安局指定监居场所改造项目  
 子项

工程编号 560JZ26-002  
 出图日期 2026.03

	签名	日期
项目经理		
项目负责人	陆卫东 陆卫东	
审定	邱凌燕 邱凌燕	
审核	蔡钧 蔡钧	
专业负责人	蔡钧 蔡钧	
校对	张鹰 张鹰	
设计	王莲 王莲	
绘图	王莲 王莲	
图名	二层应急疏散平面图	

图号 电施-15 版次 1

执业专用章(按规定加盖)  
 未盖出图专用章无效



专业	签名	日期
建筑	谢机	
结构	周家松	
给排水	孙	
电气	陈	
暖通	吴	

备注栏

设计单位  
  
 建筑行业(建筑工程)甲级 A133A02327  
 市政行业专业乙级 A233000514  
 风景园林设计专项甲级 A133A02327  
 岩土工程(勘察)甲级 B133A02327  
 岩土工程(设计)乙级 B233000514  
 城乡规划编制 乙[浙]城规编142080

**浙江恒欣设计集团  
股份有限公司**  
 ZHEJIANG HENGXIN DESIGN GROUP CO., LTD.  
 嘉兴市南湖区长港路35号(亚太路交叉口)恒欣大厦8楼  
 THE 8TH FLOOR HENGXIN MANSION35 JIANGANG RD. JIAXING ZHEJIANG  
 网址: WWW.SQHXC.COM  
 全国服务热线: 400-9006561  
 区域服务电话: 0514-82663900

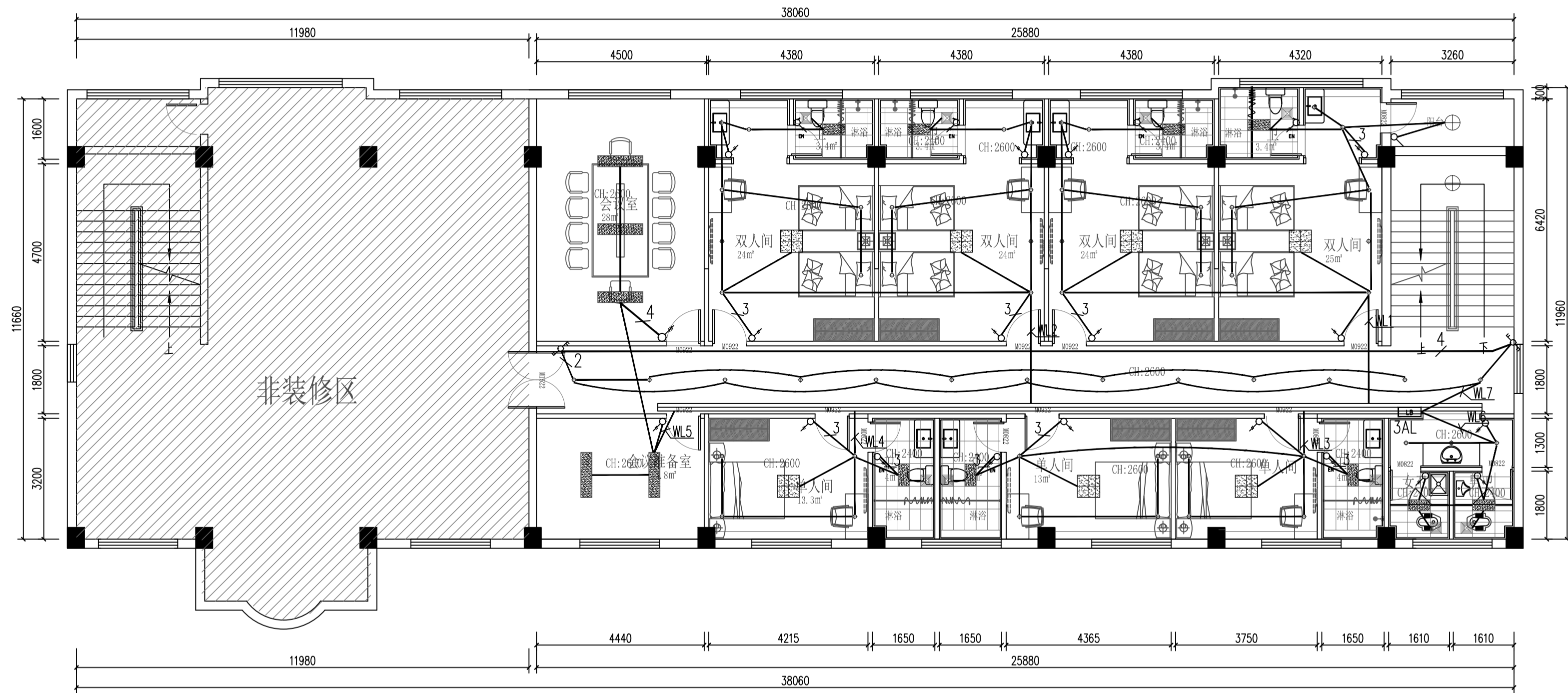
建设单位  
 仪征市公安局  
 工程名称  
 仪征市公安局指定监居场所改造项目  
 子项

工程编号 560JZ26-002  
 出图日期 2026.03

	签名	日期
项目经理		
项目负责人	陆卫东 陆卫东	
审定	邱凌燕 邱凌燕	
审核	蔡钧 蔡钧	
专业负责人	蔡钧 蔡钧	
校对	张鹰 张鹰	
设计	王莲 王莲	
绘图	王莲 王莲	
图名	三层插座平面图	

图号 电施-09 版次 1

执业专用章(按规定加盖)  
 未盖出图专用章无效



专业	签名	日期
建筑	谢机	
结构	周家松	
给排水	李国	
电气	王	
暖通	王	

备注栏

设计单位  
  
 建筑行业(建筑工程)甲级 A133A02327  
 市政行业专业乙级 A233000514  
 风景园林设计专项甲级 A133A02327  
 岩土工程(勘察)甲级 B133A02327  
 岩土工程(设计)乙级 B233000514  
 城乡规划编制 乙[浙]城规编142080

**浙江恒欣设计集团  
股份有限公司**  
 ZHEJIANG HENGXIN DESIGN GROUP CO., LTD.  
 嘉兴市南湖区长港路35号(亚太路交叉点)恒欣大厦8楼  
 THE 8TH FLOOR HENGXIN MANSION35 JIANGANG RD. JIAXING ZHEJIANG  
 网址: WWW.SQHXC.COM  
 全国服务热线: 400-9006561  
 区域服务电话: 0514-82663900

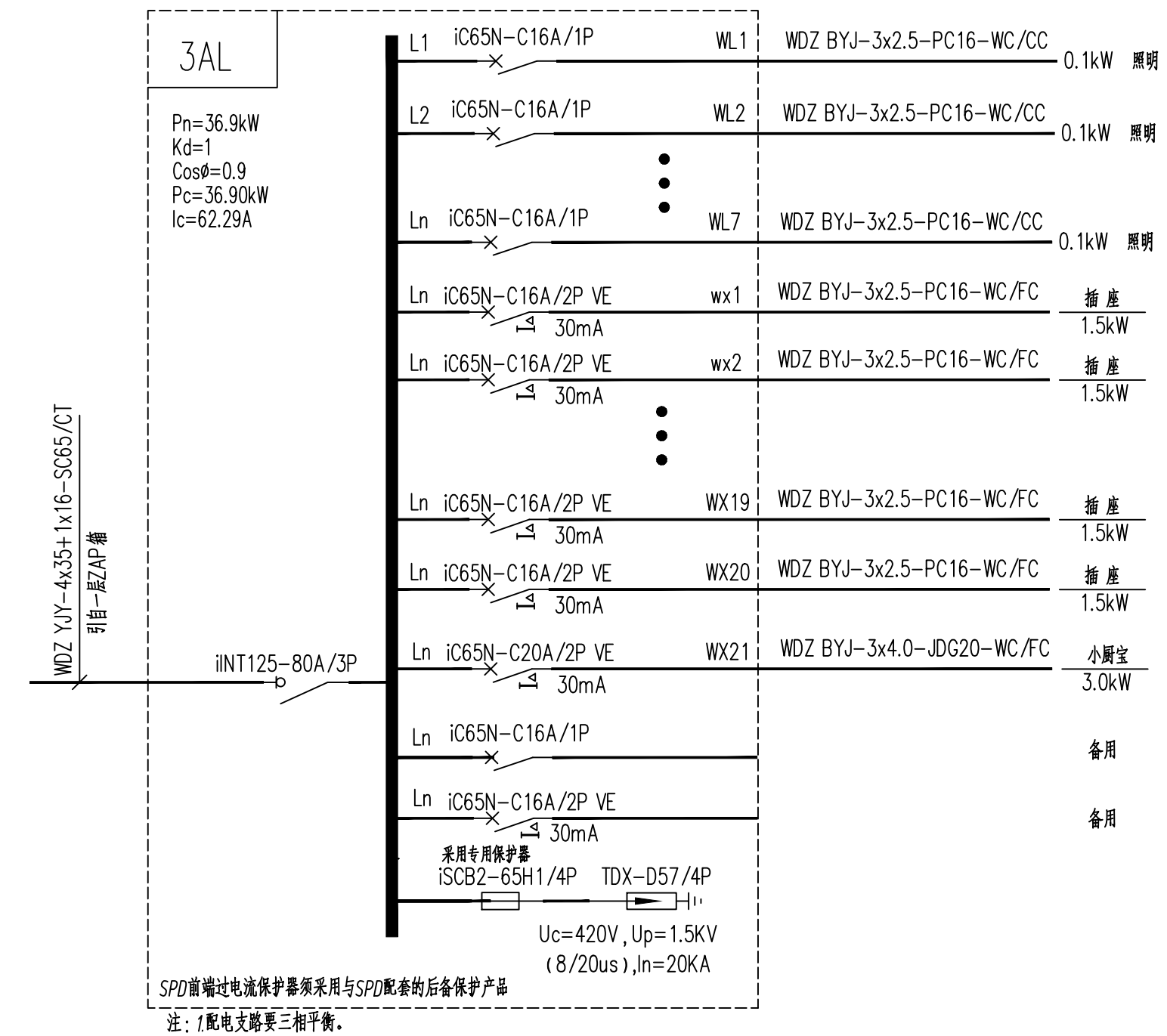
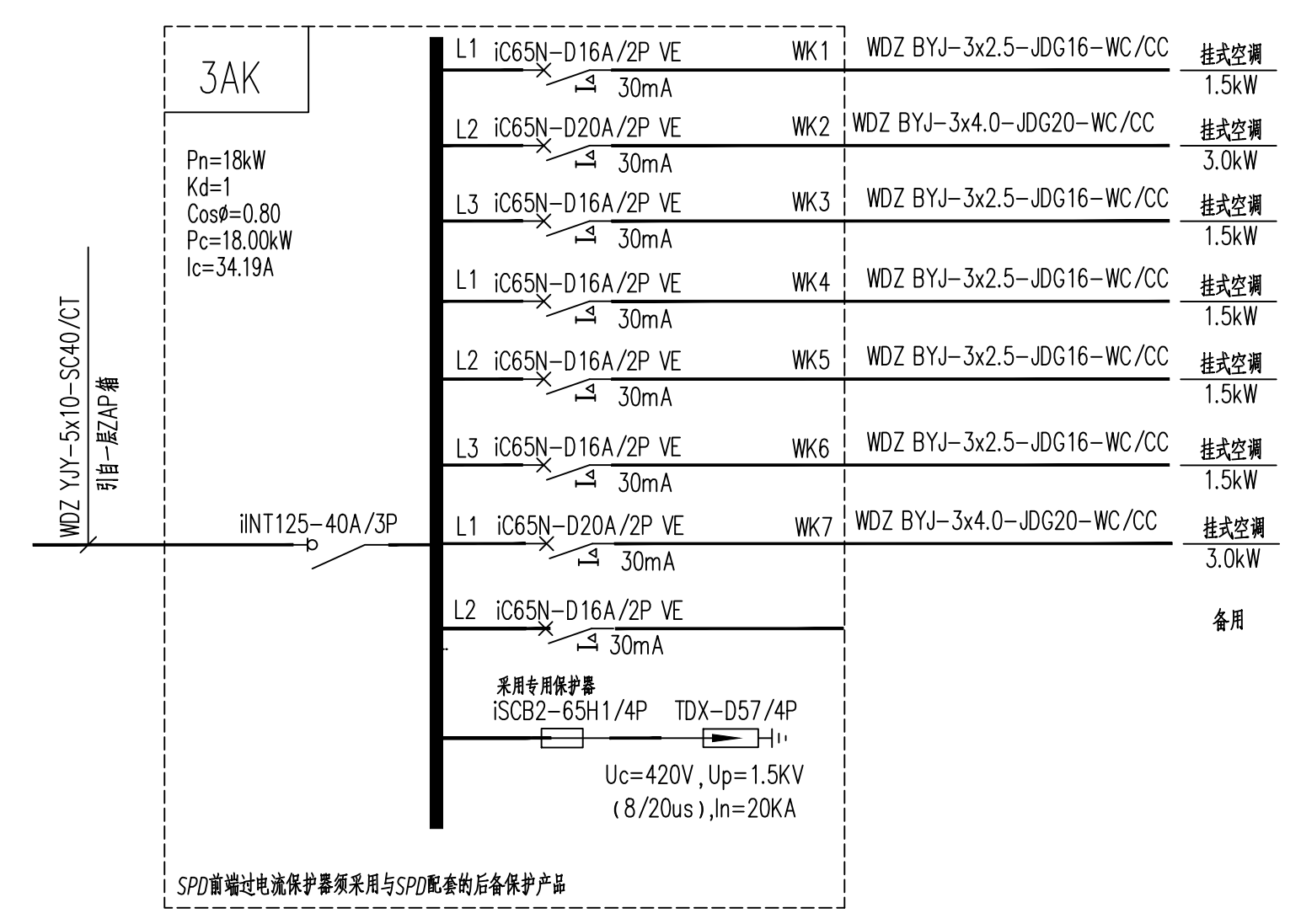
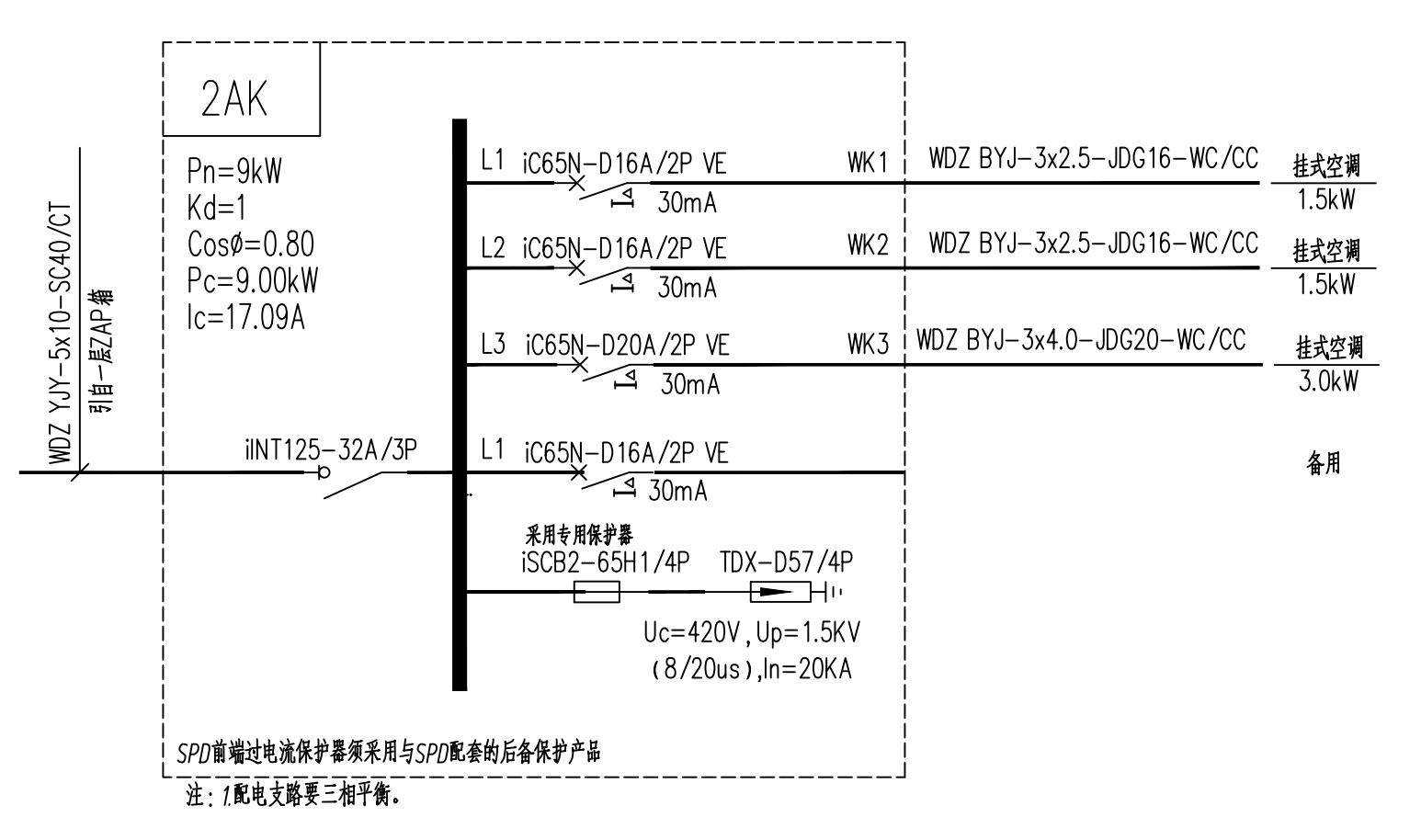
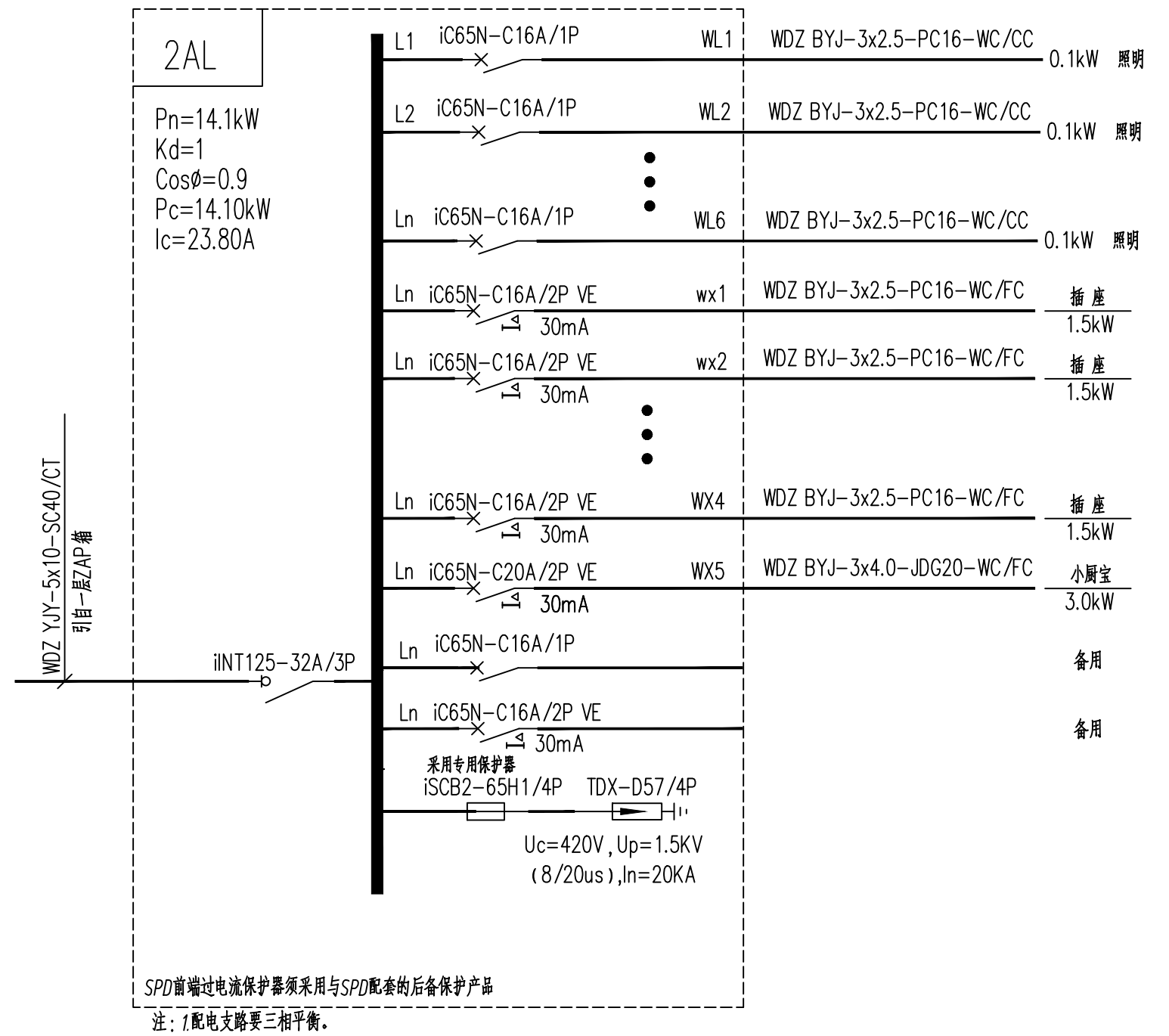
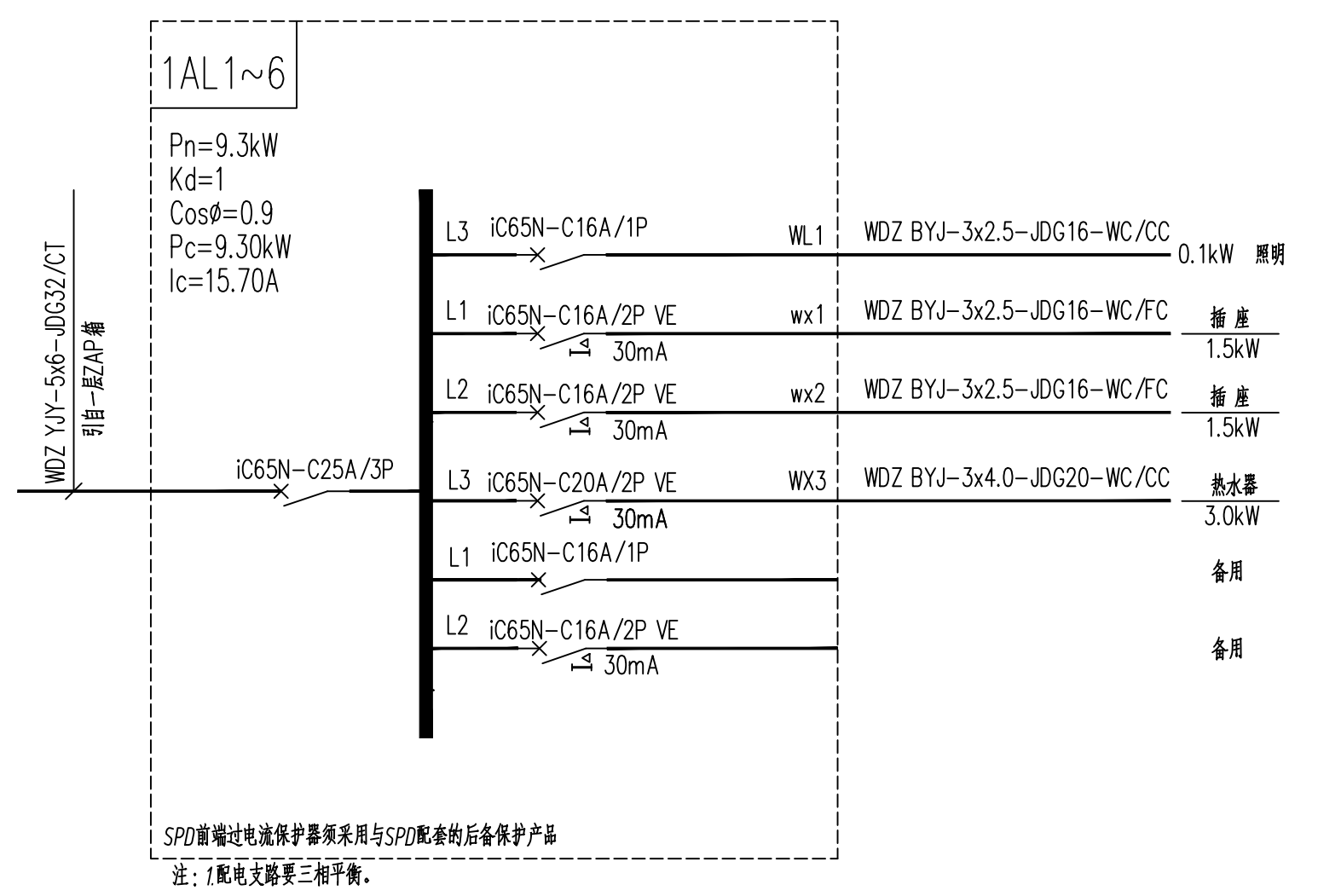
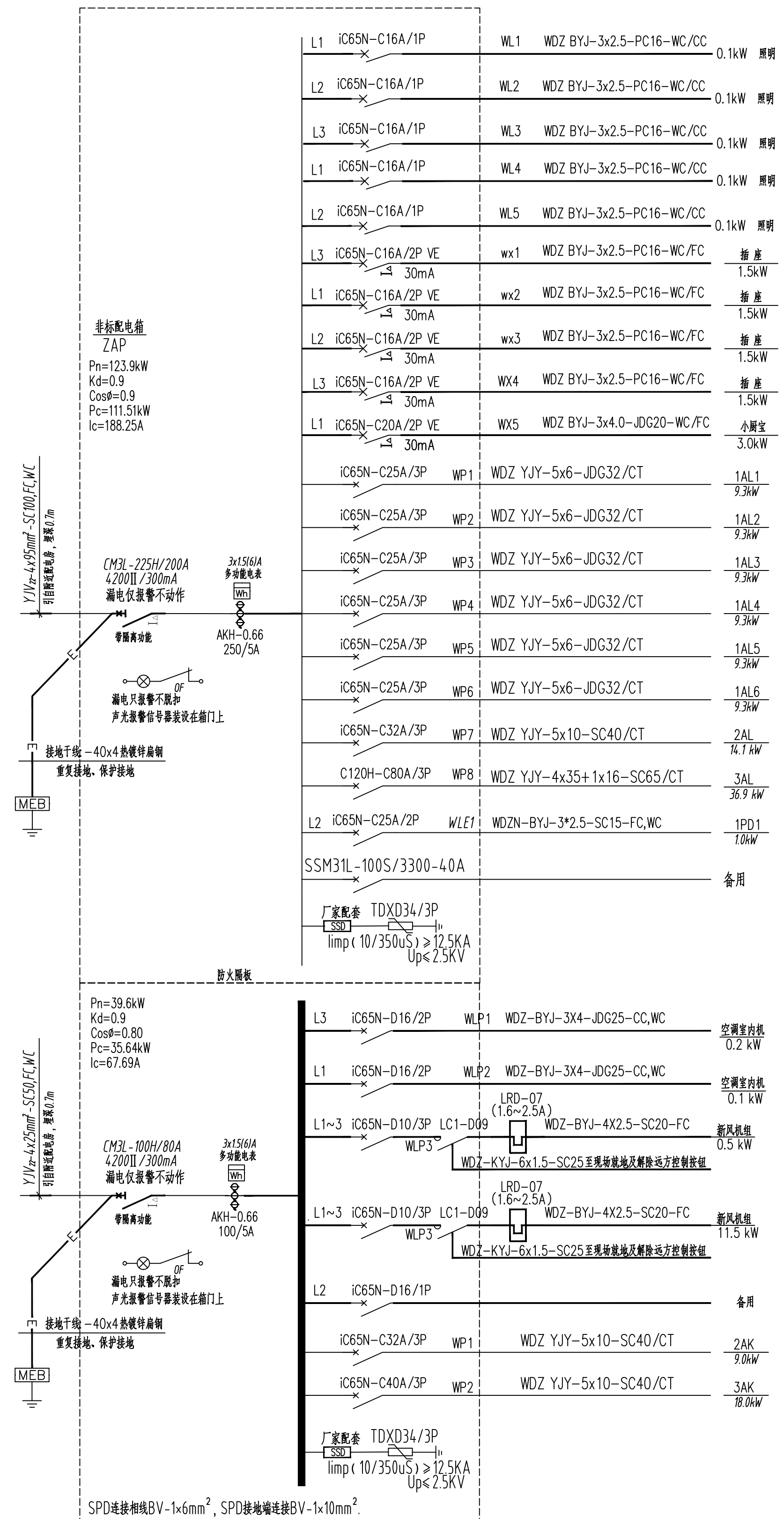
建设单位  
 仪征市公安局  
 工程名称  
 仪征市公安局指定监场所改造项目  
 子项

工程编号 560JZ26-002  
 出图日期 2026.03

	签名	日期
项目经理		
项目负责人	陆卫东 陆卫东	
审定	邱凌燕 邱凌燕	
审核	蔡钧 蔡钧	
专业负责人	蔡钧 蔡钧	
校对	张鹰 张鹰	
设计	王莲 王莲	
绘图	王莲 王莲	
图名	三层照明平面图	

图号 电施-13 版次 1

执业专用章(按规定加盖)  
 未盖出图专用章无效



材料编号	材料名称	图例	说明
01	筒灯	⊙	5寸LED筒灯, 色温: 4000K, 功率: 12W
02	暗灯槽	—	内置LED灯条
03	平板灯	▭	300*1200 LED平板灯 40W
04	平板灯	▭	300*600 LED平板灯 21W
05	灯眼	⊙	内置LED灯条
06	吸顶灯	⊕	LED 220V/11W
07	换气扇	⊗	50W
08	空调风口	▭	
09	嵌入式花洒	▭	
10	动力配电箱	▭	明装距地1.5米
11	照明配电箱	▭	明装距地1.5米
12	声光控吸顶灯	⊙	LED 220V/11W

专业	签名	日期
建筑	谢礼	
结构	周家松	
给排水	李刚	
电气	王强	
暖通	周家松	

设计单位: 浙江恒欣设计集团  
 浙江恒欣设计集团 股份有限公司  
 ZHEJIANG HENXIN DESIGN GROUP CO., LTD.  
 嘉兴南湖新区金港路35号(亚太路交叉口) 恒欣大厦B座  
 THE 8TH FLOOR HENXIN MANSIONS ANGWANG RD. JIANGSU ZHEJIANG  
 网址: WWW.SQHX.COM  
 全国服务热线: 400-9006561  
 区域 服务 电话: 0514-82663900

建设单位: 仪征市公安局  
 工程名称: 仪征市公安局指定楼层所改造项目  
 子项: \_\_\_\_\_

工程编号: 569JZ6-002  
 出图日期: 2026.03

姓名	日期
项目经理	
项目负责人	任强
审定	邱波
审核	蔡勃
专业负责人	蔡勃
校对	王强
设计	王强
绘图	王强

图名: 低压配电系统图  
 图号: 电施-06 版次: 1

执行标准: (按规范执行)

备注: 本图仅供参考, 不作为施工依据。

专业	签名	日期
建筑	谢礼	
结构	周家松	
给排水	朱明	
电气	王强	
暖通	毛伟	

备注栏

## 设计说明一

一、工程概况	2. 办公等处主要以格栅或带罩荧光灯为主；楼梯、走廊等公共场所以节能灯为主；卫生间及其他潮湿场所采用防潮型节能灯具。设计中选用电光源均应采用高品质、节能型、高显色	12. 照明灯具使用应满足消防安全要求，开关、插座和照明灯具靠近可燃物时，应采取隔热、散热等防火措施。
1. 单体概况：仪征市公安局指定监居场所改造项目	荧光灯管，灯具效率大于75%，并配以高功率因数的电子镇流器，要求荧光灯、节能灯 Cos φ ≥ 0.95。	卤钨灯和额定功率不小于100W的白炽灯泡的吸顶灯、槽灯、嵌入式灯，其引入线应采用瓷管、矿棉等不燃材料作隔热保护。
2、建设地点：江苏省扬州市仪征市	3. 照明、插座均由不同的支路供电；插座回路均设漏电断路器，且其动作时间均为瞬时。	额定功率不小于60W的白炽灯、卤钨灯、高压钠灯、金属卤化物灯、荧光高压汞灯(包括电感镇流器)等，不应直接安装在可燃物体上或采取其他防火措施。
3、建设单位：仪征市公安局	4. 人员密集场所的公共走道一般照明采用集中或区域集中自动控制时，应设置手动控制功能。	12. 灯具固定应牢固可靠。在物体和混凝土结构上严禁使用木楔、尼龙塞或塑料塞固定；质量大于10kg的灯具，固定装置及悬吊装置应按灯具重量的5倍恒定均布荷载做强度试验，且持续时间不得少于15min。
4、工程概况及室内设计的主要范围和内：装饰建筑面积：1030 m <sup>2</sup> 。	六、建筑光环境	12. 4. 教育建筑内的电气竖井门应有标识警示，门应加锁且应开向公共走道。
二、设计依据	1. 照明设置符合下列规定：	12. 5. 设有吊扇的教室，吊扇叶片旋转时不应遮挡灯具对座位的照明。
1. 国家和地方的有关设计规范、标准：	1) 工作或活动不可中断的场所设置备用照明；	12. 6. 托儿所、幼儿园的紫外线杀菌灯采用灯开关控制，并把灯开关设置在门外走廊专用的小箱内并上锁，由专人负责，专人操作。
《低压配电设计规范》 GB50054-2011	2) 人员处于潜在危险之中的场所设置安全照明；	12. 7. 商店建筑内的电气竖井门应有警示标识并加装门禁装置，检修门应向外开启。
《供配电系统设计规范》 GB50052-2009	3) 人员需有效辨认疏散路径的场所设置疏散照明；	12. 8. 客房、宿舍橱柜内的配电箱应用隔板分隔在单独区域或在配电箱外加装防护板。
《建筑照明设计标准》 GB50034-2013	4) 在夜间非工作时间值守或巡视的场所设置值班照明；	12. 9. 吊顶内管线应采用金属导管(JDG/SC)或金属槽盒(MR)；吊顶内不可以采用PVC管材，绝缘导线不宜采用金属管道在室外埋地敷设，20一层或地下埋地敷设，各处潮湿场所的明敷(如厨房、卫生间等吊顶内)，须采用SC管材。
《建筑物防雷设计规范》 GB50057-2010	5) 需警戒的场所根据警戒范围的要求设置警卫照明；	八、线缆选择及敷设
《建筑设计防火规范》 GB50016-2014 (2018版)	6) 在可能危及航行安全的建(构)筑物上，根据国家相关规定设置障碍照明。	1. 普通低压出线电缆选用WDZB1-YJY(BYJ)低烟无卤交联聚乙烯绝缘阻燃电力电缆(电线)，
《建筑物防雷工程施工与质量验收规范》 GB50601-2010	2. 对人员可触及的光环境设施，当表面温度高于70℃时，应采取隔离保护措施。	2. 消防干线明敷出线选用BTTRZ-1kV 矿物绝缘类不燃性电缆，暗敷选用WDZB1N-YJY(BYJ)低烟无卤耐火交联聚乙烯绝缘阻燃电力电缆(电线)；在有可燃物的闷顶和封闭吊顶内明敷的配电路，应采用热镀锌金属导管或金属槽盒布线。
《建筑物电子信息防雷技术规范》 GB50343-2012	3. 各种场所严禁使用防电击类别为0类的灯具。	3. 混凝土现浇板内部分的管线应根据结构情况，避免重叠，并防止管线外露。暗敷的普通配管其保护管的覆盖层不应小于15mm。消防设备线缆保护导管暗敷时不应小于30mm。
《民用建筑电气设计标准》 GB51348-2019	4. 灯具选择满足场所环境要求，符合下列规定：	4. 敷设在钢筋混凝土现浇板内的线缆保护导管最大外径不应大于楼板厚度的1/3，敷设在垫层的线缆保护导管最大外径不应大于垫层厚度的1/2。暗敷于墙内或混凝土内的刚性塑料导管应采用燃烧性能等级B2级及以上的导管。明敷时应采用燃烧性能等级B1级及以上的导管。明敷的金属导管应作防腐、防潮处理。
《公共建筑节能设计标准》 DGJ32/J96-2010	1) 存在爆炸性危险场所采用有防爆保护措施的灯具；	5. 除注明外，图中线路均为WDZB1-BYJ-450/750V-3X2.5mm <sup>2</sup> 敷设在楼面现浇板内、垫层或墙内专用接地线(PE线)采用绿/黄双色线并与馈电电缆同穿一根保护管敷设。
《绿色建筑设计标准》 DB32/3962-2020	2) 有洁净要求的场所采用洁净灯具，并满足洁净场所的有关规定；	6. 非消防负荷线缆与通信线缆的选择： <input type="checkbox"/> 建筑高度超过100m的公共建筑，应选择燃烧性能B1级及以上、产烟毒性为t0级、燃烧滴落物/微粒等级为d0级的电线和电缆； <input type="checkbox"/> 避难层(间)明敷的电线和电缆应选择燃烧性能不低于B1级、产烟毒性为t0级、燃烧滴落物/微粒等级为d0级的电线和A级电缆； <input type="checkbox"/> 人员密集的公共场所，电线电缆燃烧性能应选用燃烧性能B1级、产烟毒性为t1级、燃烧滴落物/微粒等级为d1级； <input type="checkbox"/> 一类高层建筑中的金融建筑、省级电力调度建筑、省(市)级广播电视、电信建筑，电线电缆燃烧性能应选用燃烧性能B1级、产烟毒性为t1级、燃烧滴落物/微粒等级为d1级； <input type="checkbox"/> 其他一类公共建筑应选择燃烧性能不低于B2级、产烟毒性为t2级、燃烧滴落物/微粒等级为d2级的电线和电缆； <input type="checkbox"/> 长期有人滞留的地下建筑应选择烟毒性为t0级、燃烧滴落物/微粒等级为d0级的电线和电缆；建筑内水平布线和垂直布线选择的电线和电缆燃烧性能宜一致。
《城市消防远程监控系统技术规范》 GB50440-2007	3) 有腐蚀性气体的场所采用满足防腐要求的灯具。	7. 设计图中线路穿管及敷设方式标注： SC-热镀锌焊接钢管(壁厚大于2.5mm)； P-PVC塑料管(阻燃型及中型以上制品)；JDG-紧定式扣压热镀锌钢管(壁厚大于1.5mm)； WC-墙内暗设；FC-地面及地坪内暗设；CC-顶板内暗设；ACC-吊顶内暗设； WE-沿墙明敷；CE-沿顶板明敷；CLC-沿柱内暗敷； CT-电缆金属托架敷设；MR-金属槽盒敷设。 PVC、JDG管径选择：BV-2.5mm <sup>2</sup> ；2~4根P20；其余P25。
《建筑节能与可再生能源利用通用规范》 GB55015-2021	5. 光环境要求较高的场所，照度水平符合下列规定：	8. 所有强弱电电缆室外埋深均为地坪以下0.8m，强弱电电缆间平行间距不应小于500mm。
《建筑环境通用规范》 GB55016-2021	1) 连续长时间视觉作业的场所，照度均匀度不应低于0.6；	9. 金属导管严禁对口熔焊连接，镀锌和壁厚小于等于2mm的钢管不得套管熔焊连接。
《建筑与市政工程无障碍通用规范》 GB55019-2021	2) 教室书写板平面平均照度不应低于500lx，照度均匀度不应低于0.8；	10. 所有线路长度超过30m时需加过路盒，管线过伸缩、沉降缝时应设补偿等措施。
《建筑电气与智能化通用规范》 GB55024-2022	3) 手术室照度不应低于750lx，照度均匀度不应低于0.7；	11. 电缆敷设采用的导管和槽盒，应从内部封堵，电缆防火封堵的材料，应按耐火等级要求，采用防火胶泥、耐火隔板、填料阻火包或防火帽。
《消防设施通用规范》 GB55036-2022	4) 对光特别敏感的展品展厅的照度不应大于50lx，年曝光量不应大于50k1x.h； 对光敏感的展品照度不应大于150lx，年曝光量不应大于360k1x.h。	12. 电气线路不应穿越或敷设在燃烧性能为B1或B2级的保温材料中；确需穿越或敷设时，应采取穿金属管并在金属管周围采用不燃隔热材料进行防火隔离等防火保护措施。设置开关、插座等电器配件的部位周围应采取不燃隔热材料进行防火隔离等防火保护措施。
《建筑防火通用规范》 GB55037-2022	6. 长时间视觉作业的场所，统一眩光值UGR不应高于19。	
《旅馆建筑设计规范》 JGJ 62-2014	7. 长时间工作或停留的房间或场所，照明光源的颜色特性及反射比应符合下列规定：	
《宿舍、旅馆建筑项目规范》 GB 55025-2022	1) 同类产品的色容差不应大于5SDCM； 4) 顶棚反射比0.6~0.9；	
2. 其它现行有关国家及地方的现行规程、规范及标准。	2) 一般显色指数(Ra)不应低于80； 5) 墙面反射比0.3~0.8；	
3. 建设单位提供的设计任务书及设计要求；	3) 特殊显色指数(R9)不应小于0。 6) 地面反射比0.1~0.5。	
4. 相关专业提供的工程设计资料；	8. 儿童及青少年长时间学习或活动的场所应选用无危险类(RGO)灯具，其他人员长时间工作或停留的场所应选用无危险类(RGO)灯具或1类危险(RG1)灯具或满足灯具标记的视距距离要求的2类危险(RG2)灯具。	
5. 各市政主管部门对初步设计的设计审批意见；	9. 各场所选用电光源和灯具的频闪指数(Pst)不应大于1；儿童及青少年长时间学习或活动的场所选用电光源和灯具的频闪效应可视度(SVM)不应大于1.0。	
三、设计范围	10. 对辨色要求高的场所，照明光源的一般显色指数(Ra)不应低于90。	
1. 本工程包括以下电气系统：	11. 对光敏感及特别敏感的展品或藏品的存放区域，使用光源的紫外线相对含量应小于20 μW/1m。	
1) 220/380V配电系统；	12. 各场所设置的疏散照明、安全标识牌亮度和对比度应满足《消防应急照明和疏散指示系统》(GB17945-2010)及《消防安全标志》(GB13495)内消防安全的要求。	
2) 建筑物防雷、接地系统及安全措施；	七、设备安装	
3) 火灾自动报警系统另见单独的设计说明；	1. 低压配电柜按非标柜设计，固定柜，落地式安装，进出线方式为上进上出。	
4) 变电所10/0.4kV变电系统不在本次设计范围，建设单位另行委托设计；	2. 各防火分区照明配电箱(嵌)装；安装高度为底边距地1.5m。	
5) 电信、电视、网络、安防及其他弱电系统另行委托专业公司设计，本设计仅预留通道；	3. 动力箱明装，箱体高度600mm以下，底边距地1.5m；600mm*800mm高，底边距地1.2m；800mm*1000mm高，底边距地1.0m；1000mm*1200mm高，底边距地0.8m；1200mm以上，为落地式安装，下设100mm槽钢底座。	
6) 变电所气体灭火配电及其控制系统由厂家配套供应，不在此次设计范围。	4. 电缆桥架，均为热镀锌型，桥架水平安装时，支架间距不大于1.5m，垂直安装时，支架间距不大于2m。桥架施工时，应在桥架厂家指导下安装，并注意与其它专业的配合，在不与其专业交叉时桥架盖板距梁0.1m安装。	
四、220/380V配电系统	5. 照明插接母线选用三相五线密集型铜制母线(4+1型)，动力插接母线选用三相五线密集型铜制母线(4+1型)，插接箱内开关均设分励脱扣装置。利用分励脱扣器，由消防控制室控制停相关区域非消防电源。插接母线终端头应封固，并在适当位置加膨胀节。	
1. 负荷分类：	6. 桥架与母线槽梁下吊装，当桥架与母线交叉时，桥架下翻；当桥架母线与其它专业管道交叉时，桥架母线上翻。	
二级负荷：消防与安防控制中心用电负荷；应急照明等消防用电负荷；主要通道及楼梯间照明用电；	7. 风机盘管电源均预留于吊顶内，风机盘管具体定位以空调图为准，调速开关底边距地1.3m。	
三级负荷：其余用电负荷等级为三级。	8. 除注明外，设备安装高度及方式详见设备表。	
二级负荷的供电系统，宜由两回路供电。	9. 在淋浴间防护0~2区内，严禁设置电源插座、配电箱(含照明开关)。在防护0~2区以外的插座线路应避免在防护0~2区范围内敷设。与卫生间无关的线缆导管不得进入和穿过卫生间，淋浴间的线缆导管不应敷设在0、1区内，并不宜敷设在2区内。	
三级负荷采用单电源供电。	10. 图中所选用的的电源插座均采用安全型。	
2. 供电电源：	11. 电梯应具有自动平层功能。	
在各单体配电间设置电源计量柜，低压引入380V电源，引自专用变配电房。		
3. 供电方式：		
低压配电系统采用220/380V放射式与树干式相结合的方式，对于单台容量较大的负荷或重要负荷采用放射式供电；对于照明及一般负荷采用树干式与放射式相结合的供电方式。		
五、照明系统		
1. 本建筑的照明应选用节能光源、节能附件，灯具选用绿色环保材料。		

设计单位



**浙江恒欣设计集团**  
股份有限公司

ZHEJIANG HENXIN DESIGN GROUP CO., LTD.  
嘉兴南湖新区金塘路35号(亚太路交叉口) 恒欣大厦B座  
THE 8TH FLOOR HENXIN WANSUNGS ANCHANG RD. JIANGSU ZHEJIANG  
网址: WWW.SQHX.COM  
全国服务热线: 400-9006561  
区域服务电话: 0514-82663900

建设单位：仪征市公安局

工程名称：仪征市公安局指定监居场所改造项目

子项

工程编号：560J26-002

出图日期：2026.03

签名	日期
----	----

项目经理：陆东生 任强

项目负责人：陆东生 任强

审定：邱燕燕 孙明

审核：孙明 孙明

专业负责人：陆东生 任强

校对：孙明 任强

设计：王强 任强

绘图：王强 任强

图名：设计说明一

图号	电施-01	版次	1
----	-------	----	---

执业中册章(按规定加)

盖章日期

专业	签名	日期
建筑	谢礼	
结构	周家松	
给排水	李响	
电气	王强	
暖通	李响	

备注栏

设计说明二		
13. 建筑内的电缆井、管道井应在每层楼板处采取防火分隔措施，且防火分隔组件的耐火性能不应低于楼板的耐火性能。电气线路和各类管道穿过防火墙、防火隔墙、竖井井壁、建筑变形缝处和楼板处的孔隙应采取防火封堵措施。防火封堵组件的耐火性能不应低于防火分隔部位的耐火性能要求。	(二) 接地及安全措施： 1. 本工程接地采用 TN-C-S 系统, 保护接地与防雷接地共用基础做接地装置。 2. 本工程防雷接地、电气设备的保护接地及弱电接地共用接地极, 要求接地电阻不大于 1欧姆, 实测不满足要求时, 利用伸出的扁钢增设人工接地极。 3. 凡正常不带电, 而当绝缘破坏有可能呈现电压的一切电气设备金属外壳均应可靠接地。 4. 本工程采用总等电位联结, 总等电位板由紫铜板制成, 应将建筑物内保护干线、设备进线总管等进行联结, 总等电位联结线采用-40X4热镀锌扁钢, 总等电位联结均采用等电位端子, 禁止在金属管道上焊接。室外燃气管道的等电位连接应由相关部门专业连接, 本设计由总等电位联结箱作等电位连接线的预留。有淋浴室的卫生间作局部等电位联结, 局部等电位箱暗装, 底边距地0.3m。将卫生间内所有金属管道、金属构件联结。 5. 总接地端子连接地板或接地网的接地导体, 不应少于2根且分别连接在地板或接地网的不同点上。 6. 本建筑物作总等电位连接, 在固定浴盆和/或淋浴器的房间内部, 应设置辅助等电位联结作为附加防护, 并与本层钢筋网可靠连接。 7. 加热电缆辐射供暖设备、公共厨房用电气设备、电辅助加热的太阳能热水器、升降停车设备、人可触及的室外金属电动门等特殊装置或场所的用电设备应采用辅助等电位联结。 8. 智能化系统及机房内电气设备和智能化设备的外露可导电部分、外界可导电部分、建筑物金属结构等应电位联结并接地。 9. 变电所接地装置的接触电压和跨步电压不应超过允许值。 10. 接地干线、接地装置的连接应符合下列规定： 2) 接地装置引出的接地线与接地装置应采用焊接连接, 接地装置引出的接地线与接地干线、接地干线与接地干线应采用焊接或螺栓连接; 3) 当连接点埋设于地下、墙体或楼板内时不应采用螺栓连接。 11. 接地干线穿过墙体、基础、楼板等处时应采用金属导管保护。 12. 接地体(线)采用搭接焊时, 其搭接长度必须符合下列规定： 1) 扁钢不应小于其宽度的2倍, 且应至少三面施焊; 2) 圆钢不应小于其直径的6倍, 且应两面施焊; 3) 圆钢与扁钢连接时, 其长度不应小于圆钢直径的6倍, 且应两面施焊; 4) 扁钢与钢管应紧贴3/4 钢管表面上下两侧施焊, 扁钢与角钢应紧贴角钢外侧两面施焊。 13. 电气设备或电气线路的外露可导电部分应与保护导体直接连接, 不应串联连接。 14. 金属电缆支架与保护导体应可靠连接。 15. 严禁利用金属软管、管道保温层的金属外皮或金属网、电线电缆金属护层作为保护导体。 16. 辅助等电位的联结导体应与区域内的下列可导电部分相连接： 1) 人员能同时触及的固定电气设备的外露可导电部分和外界可导电部分；2) 保护接地导体；3) 安装非安全特低电压供电的电动阀门的金属管道。	十、消防 1. 消防应急照明详见消防应急照明和疏散指示系统专篇。 2. 消防配电线路暗敷时应穿金属导管并应敷设在非燃烧性结构内且保护层厚度不应小于30mm, 明敷时(包括敷设在吊顶内), 应穿金属导管或采用封闭式金属槽盒保护, 金属导管或封闭式金属槽盒应采取防火保护措施。 3. 消防回路及消防设备应明显标识。 4. 不在配电间或竖井内的消防配电箱, 应采用内衬岩棉对箱体进行防火保护等措施。 5. 耐火电线电缆的选择应符合下列规定： 1) 发电机等消防自备电源的低压主干线, 消防水泵、水幕泵、消防控制室及消防电梯的配电干线, 应采用耐火温度950℃、持续供电时间不小于180min的耐火电缆或耐火母线槽; 2) 排烟和排烟设备、疏散通道上的防火卷帘、消防应急照明和疏散指示标志系统等等的配电干线应采用耐火温度950℃、持续供电时间不小于90min的耐火电缆或耐火母线槽。 3) 消防控制线路、火灾报警系统的联动控制线路, 其防火分隔作用的防火卷帘, 消防稳压泵, 气体灭火装置等其他消防用电设备的配电线路, 及本条第1)、2)款中各类设备机房内的分支线路或防火分区内的消防应急照明和疏散指示标志直线, 应采用耐火温度不低于750℃、持续供电时间不小于90min的耐火电缆或耐火母线槽。 4) 耐火电缆和矿物绝缘电缆应具有不低于B1级的难燃性能。 6. 消防设施上或附近应设置区别于环境的明显标识, 说明文字应准确、清楚且易于识别, 颜色、符号或标志应规范。手动操作按钮等装置处应采取防止误操作或被损坏的防护措施。 7. 消防电梯的动力和控制线缆与控制面板的连接处、控制面板的外壳防水性能等级不应低于IPX5 在消防电梯的首层入口处, 应设置明显的标识和供消防救援人员专用的操作按钮; 消防电梯轿厢内部应设置专用消防对讲电话和视频监控系统的终端设备。
14. 宿舍和旅馆内明敷的电气线缆燃烧性能不应低于B1级。		
九、建筑物防雷、接地系统及安全措施 (一) 建筑物防雷： 1. 防雷反击的措施： 为防止雷电流流经引下线和接地装置时产生的高电位对附近金属物或电气和电子系统线路的反击, 采取下列措施： 1) 金属框架的建筑物或钢筋混凝土框架的建筑物中钢筋应连在一起, 形成电气贯通。 2) 电气、电信竖井内的接地干线与每层楼板钢筋作等电位联结。 3) 在低压电源线路引入的总配电箱、配电柜处装设 I 级试验的电涌保护器, 电涌保护器的电压保护水平值应小于或等于2.5kV。每一保护模式的冲击电流值应大于或等于12.5kA。 4) 当附设有变电所的建筑物, 在变电所高压侧装设避雷器, 在低压侧母线上装设 I 级试验的电涌保护器, 其电压保护水平不大于2.5kV, 其冲击电流值应大于或等于12.5kA。 5) 电子系统的室外线路引入的终端箱处安装 DI 类高能量试验类型的电涌保护器。 6) 由室外引入的燃气管道, 由燃气公司选配相应的电涌保护器。 2. 防闪电电涌侵入的措施： 1) 固定在建筑物上的节日彩灯、航空障碍信号灯及其他用电设备和线路应符合下列规定： a. 无金属外壳或保护网罩的用电设备应处在接闪器的保护范围内。b. 从配电箱引出的配电线路应穿钢管。钢管的一端应与配电箱和 PE 线相连; 另一端应与用电设备外壳、保护罩相连, 并应就近与屋顶防雷装置相连。当钢管因连接设备而中间断开时应设跨接线。 c. 在配电箱内应在开关的电源侧装设 II 级试验的电涌保护器, 其电压保护水平不应大于2.5kV。 2) 进出防雷建筑物的低压电气系统和智能化系统应装设电涌保护器。有线电视、光纤网络、安全防范系统、火灾报警及消防联动控制系统及其他弱电电子信息系统的 SPD 设计应由相应弱电设备商配套设计 3) 电涌保护器严禁并联后作为大通流容量的电涌保护器使用。 3. 防雷击电磁脉冲的措施： 1) 本设计电子信息系统的雷电防护等级为 D 级, 在 □ 低压母线出线处 □ 低压总配电箱进线处 2) 安装第一级 I 级试验的电涌保护器, 电压保护水平值应小于或等于2.5kV, 每一保护模式的冲击电流值应大于或等于12.5kA(10/350us), 各分配电箱处装第二级电涌保护器。 3) 建筑物的金属支撑物、金属框架或结构钢筋等自然构件、金属管道、配电的保护接地系统等与防雷装置组成一个接地系统。 4. 各种输送可燃气体、易燃液体的金属工艺设备、容器和管道, 安装在易燃、易爆环境的可能产生静电的设备和管道, 以及排除有燃烧或爆炸危险气体(蒸汽、粉尘)的排风系统管道和设备必须设置静电防护措施及防雷措施, 设计应符合下列要求, 具体由专项二次深化设计： 1) 进出建筑物的燃气管道的进出口处, 室外的屋面管、立管、放散管、引入管和燃气设备等处均应有可靠的防雷、防静电接地设施； 2) 防雷接地设施的设计应符合现行国家标准《建筑物防雷设计规范》GB50057的规定； 3) 防静电接地设施的设计应符合国家现行标准《化工企业静电接地设计技术规程》HGJ28的规定。 5. 幕墙建筑应按建筑物的防雷分类采取防直击雷、侧击雷、雷电感应以及等电位连接措施。幕墙建筑的防雷系统由幕墙结合主体专项设计。	十一、无障碍设施 □ 1. 无障碍电梯的候梯厅应符合下列规定： 呼叫按钮的中心距地面高度应为1.0m, 且距内转角侧墙距离不应小于400mm, 按钮应设置盲文标志; 呼叫按钮前应设置提示盲道; 应设置电梯运行显示装置和抵达音响。 □ 2. 升降平台附设呼叫控制按钮, 呼叫控制按钮高度为1.0m。 □ 3. 无障碍坐便器附近应设置救助呼叫装置, 并应满足坐在坐便器上和跌倒在地面的人均能够使用, 救助呼叫装置设置呼叫拉绳, 距地500mm安装。 □ 4. 无障碍厕所应设置救助呼叫装置, 距地500mm安装。 □ 5. 无障碍客房(宿舍)应符合下列规定： 主要人员活动空间应设置救助呼叫装置, 距地500mm安装。电器控制开关的位置应方便轮椅者靠近和使用, 距地1.0m安装。 无障碍客房(宿舍)的门铃应同时满足听觉障碍者、视觉障碍者和言语障碍者使用。 6. 具有内部使用空间的无障碍服务设施应设置易于识别和使用的救助呼叫装置, 服务设施包括为公众服务的柜台、问询台、接待处、业务台、收银台、借阅台、行李托运台等。 7. 无障碍服务设施内供使用者操控的照明、设备、设施的开关、和调控面板应易于识别, 距地面高度应为0.85m~1.10m。 □ 8. 无障碍客房应设置救助呼叫装置, 并应将呼叫信号报至有人值班处。	
		十二、弱电系统 1. 本工程弱电系统仅预留管线, 具体由智能化专项设计。 2. 本设计根据相关部门及甲方要求, 仅预留穿线管道, 系统图仅设计框图, 各系统设备构成及调试由各相关部门及设备商实施。 3. 在公用电信网络已实现光纤传输的地区, 建筑物内设置用户单元时, 通信设施工程必须采用光纤到用户单元的方式建设。光纤到用户单元通信设施工程的设计必须满足多家电信业务经营者平等接入、用户单元内的通信业务使用者可自由选择电信业务经营者的要求。新建光纤到用户单元通信设施的地下通信管道、配线管网、电信间、设备间等通信设施, 必须与建筑工程同步建设。 4. 监控中心应设置为禁区, 应有保证自身安全的防护措施和进行内外联络的通信手段, 并应设置紧急报警装置和留有向上一级接处警中心报警的通信接口。监控中心出入口应设置视频监控出入口控制装置; 监视效果应能清晰显示监控中心出入口外部区域的人员特征及活动情况。监控中心内应设置视频监控装置, 监视效果应能清晰显示监控中心内人员活动的情况。应对设置在监控中心的出入口控制系统管理主机、网络接口设备、网络线缆采取强化保护措施。

设计单位



浙江恒欣设计集团  
股份有限公司

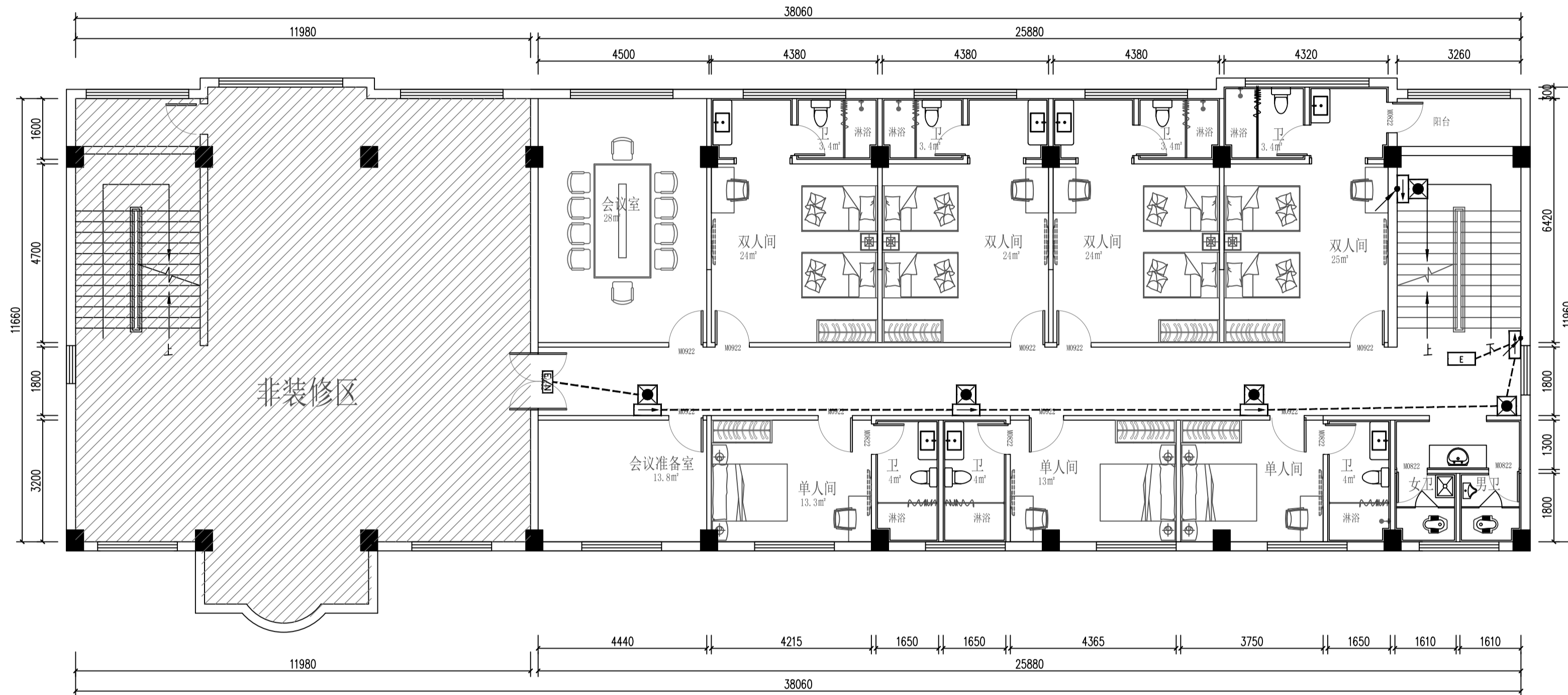
ZHEJIANG HENXIN DESIGN GROUP CO., LTD.  
嘉兴南湖新区金塘路35号(亚太大厦入口) 行政大楼3楼  
THE 3TH FLOOR HENXIN WANSOU'S ANPING RD. JIAXING ZHEJIANG  
网址: WWW.SQHXC.COM  
全国救援统一号码: 400-9006561  
区域服务热线: 0514-82663900

建设单位	仪征市公安局	
工程名称	仪征市公安局鉴定鉴层所改造项目	
子项		
工程编号	560J26-002	
出图日期	2026.03	
	签名	日期
项目经理		
项目负责人	陆玉东	任强
审定	邱凌燕	孙明
审核	蔡轲	李响
专业负责人	蔡轲	王强
校对	张康	李响
绘图	王强	李响

图名	设计说明二	
图号	电施-02	版次 1

执业中册章(按规定加盖)

盖章日期: 2026年3月



会 签 栏	专业	签名	日期
	建筑	谢机	
	结构	周家松	
	给排水	李国	
	电气	李国	

备注栏

设计单位  
  
 建筑行业(建筑工程)甲级 A133A02327  
 市政行业专业乙级 A233000514  
 风景园林设计专项甲级 A133A02327  
 岩土工程(勘察)甲级 B133A02327  
 岩土工程(设计)乙级 B233000514  
 城乡规划编制 乙[浙]城规编142080

**浙江恒欣设计集团  
股份有限公司**  
 ZHEJIANG HENGXIN DESIGN GROUP CO., LTD.  
 嘉兴市南湖区长港路35号(亚太路交叉口)恒欣大厦8楼  
 THE 8TH FLOOR HENGXIN MANSION35 JIANGANG RD. JIAXING ZHEJIANG  
 网址: WWW.SQHX.COM  
 全国投诉统一号码: 400-9006561  
 区域服务电话: 0514-82663900

建设单位  
 仪征市公安局  
 工程名称  
 仪征市公安局指定监居场所改造项目  
 子项

工程编号 560JZ26-002  
 出图日期 2026.03

	签名	日期
项目经理		
项目负责人	陆卫东 陆卫东	
审定	邱凌燕 邱凌燕	
审核	蔡钧 蔡钧	
专业负责人	蔡钧 蔡钧	
校对	张鹰 张鹰	
设计	王莲 王莲	
绘图	王莲 王莲	
图名	三层应急疏散平面图	

图号 电施-16 版次 1

执业专用章(按规定加盖)

未盖出图专用章无效

专业	签名	日期
建筑	谢礼	
结构	周家松	
给排水	李响	
电气	王强	
暖通	毛伟	

备注栏

### 设计说明三

十三、建筑电气与智能化通用说明：	24. 室内潮湿场所的线缆明敷时，应符合下列规定：	3) 截面面积大于2.5mm <sup>2</sup> 的多股铜芯导线与设备、器具、母排的连接，除设备、器具自带插接式端子外，应加装接线端子；
1. 建筑电气工程应向电气设备输送和分配电能，当供电系统或电气设备发生故障危及人身安全时，应具备在规定的时间内切断其电源的功能。	1) 应采用防潮防腐材料制造的导管或电缆桥架；	4) 导线接线端子与电气器具连接不得采取降容连接。
2. 无关的管道和线路不得穿越建筑物电气设备用房和智能化设备用房，电气设备的正上方不应设置水管道。	2) 采用普通钢管和铜制电缆桥架明敷时，需要采取防潮防腐措施，采用防潮防腐漆做涂刷处理，且涂刷不少于3次。且钢管的壁厚不应小于2.0mm，铜制电缆桥架板厚不应小于1.5mm。	39. 电线或电缆敷设应有标识，并应符合下列规定：
3. 母线槽、电缆桥架和导管穿越建筑物变形缝处时，应设置补偿装置。	3) 当采用可弯曲金属导管时，应选用防水重型的导管。	1) 高压线路应有明显的警示标识；
4. 专用蓄电池室应采用防爆型灯具，室内不得装设普通型开关和电源插座。	25. 建筑物最底层楼板及地面层以下外墙、结构柱内的线缆采用导管暗敷布线时，应符合下列规定：	2) 电缆首端、末端、检修孔和分支处应设置永久性标识，直埋电缆应设置标识桩；
5. 配电箱(柜)的机械闭锁、电气闭锁应动作准确、可靠。	1) 采用金属导管布线时，其壁厚不应小于2.0mm；	3) 电力线缆接线端在配电箱(柜)内，应按回路用途做好标识。
6. 各电源进线处总配电箱受电端断路器应具有隔离功能。	2) 采用可弯曲金属导管布线时，应选用防水重型的导管；	40. 室外埋地敷设的电力线缆、控制线缆和智能化线缆不应平行布置在地下管道的正上方或正下方。
7. 变电所低压配电箱的保护接地导体与接地干线应采用螺栓连接，防松零件应齐全。	3) 采用塑料导管布线时，应选用重型的导管。	41. 项目工程中建筑电气与智能化系统的施工、检验和验收以及运行维护应满足《建筑电气与智能化通用规范》要求。
8. 配电箱(柜)安装应符合下列规定：	26. 线缆采用导管暗敷布线时，应符合下列规定：	
1) 室外落地式配电箱(柜)应安装在高出地坪不小于200mm的底座上，底座周围应采取封闭措施；	1) 不应穿过设备基础；	十四、设计文件统一要求
2) 配电箱(柜)不应设置在水管接头的下方。	2) 当穿过建筑物外墙时，应加止水套管保护，导管与止水套管之间的空隙采用防水材料封堵	1. 凡与施工有关而又未说明之处，参见国家、地方规范及标准图集施工，或与设计院协商解决。
9. 当配电箱(柜)内设有中性导体(N)和保护接地导体(PE)母排或端子板时，应符合下列规定：	27. 电力线缆、控制线缆和智能化线缆敷设时，明敷的导管、电缆桥架，应选择燃烧性能不低于B1级的难燃材料制品或不燃材料制品，且毒性指标不能低于t0级，燃烧滴落物/微粒不能低于d0级。	2. 本工程所选设备、材料必须具有国家级检测中心的检测合格证书(3C认证)；必须满足与产品相关的国家标准；供电产品、消防产品、防雷产品等应具有入网许可证。
1) N母排或N端子板必须与金属电器安装板做绝缘隔离，PE母排或PE端子板必须与金属电器安装板做电气连接；	28. 电缆桥架本体之间的连接应牢固可靠，金属电缆桥架与保护导体的连接应符合下列规定：	除图中说明外，室内电气设备防护等级潮湿场所不应低于IP55，室外配电设备防护等级不应低于IP55，其余室外电气设备防护等级不应低于IP65。
2) PE线必须通过PE母排或PE端子板连接；	1) 电缆桥架全长不大于30m时，不应少于2处与保护导体可靠连接；全长大于30m时，每隔20m~30m应增加一个连接点，起始端和终端端均应可靠接地；	3. 根据国务院签发的《建设工程质量管理条例》：
3) 不同回路的N线或PE线不应连接在母排同一孔上或端子上。	2) 非镀锌电缆桥架本体之间连接板的两端应跨接保护联结导体，保护联结导体的截面面积不小于4mm <sup>2</sup> 。	1) 本设计文件需报县级以上人民政府建设行政主管部门或其他有关部门审查批准后，方可用于施工。
10. 电气设备安装应牢固可靠，且锁紧零件齐全。落地安装的电气设备应安装在基础上或支座上。	3) 镀锌电缆桥架本体之间不跨接保护联结导体时，连接板每端不应少于2个有防松帽或防松垫圈的连接固定螺栓。	2) 建设方应提供电源、电信、电视等市政原始资料，原始资料应真实、准确、齐全。
11. 自动扶梯、旋转门等采用交流电动机的用电设备，应有防止反转的电气和机械安全措施。	29. 室外的电缆桥架进入室内或配电箱(柜)时应有防水水进入的措施，电缆槽盒底部应有泄水孔。	3) 施工单位必须按照工程设计图纸和施工技术标准施工，不得擅自修改工程设计。
12. 擦窗机、自动扶梯、旋转门等用电设备应设置急停按钮，急停按钮应设置在被控用电设备附近便于操作和观察处，且不得自动复位。	30. 母线槽的金属外壳等外露可导电部分应与保护导体可靠连接，并应符合下列规定：	4) 建设工程竣工验收时，必须具备设计单位签署的质量合格文件。
13. 用电设备安装室外或潮湿场所时，其接线口或接线盒应采取防水防潮措施。	1) 每段母线槽的金属外壳间应连接可靠，母线槽全长应有不少于2处与保护导体可靠连接；	
14. 电动机接线应符合下列规定：	2) 母线槽的金属外壳末端应与保护导体可靠连接；	
1) 电动机接线盒内各线缆之间均应有电气间隙，并采取绝缘防护措施；	3) 连接导体的材质、截面面积不小于4mm <sup>2</sup> 。	
2) 电动机电源线与接线端子紧固时不应损伤电动机引出线套管。	31. 当母线与母线、母线与电器或设备接线端子采用多个螺栓搭接时，各螺栓的受力应均匀，不应使电器或设备的接线端子受额外的应力。	
15. 室外灯具防护等级不应低于IP54，埋地灯具防护等级不应低于IP67，水下灯具的防护等级不应低于IP68。	32. 导管敷设应符合下列规定：	
16. 安装在人员密集场所的(吊装)灯具玻璃罩，应采取防止玻璃破碎向下洒落的措施。	1) 暗敷于建筑物、构筑物内的导管，不应在截面长边小于500mm的承重墙体内部槽埋设；	
17. 灯具的安装应符合下列规定：	2) 钢管不得采用对口熔焊连接；镀锌钢管或壁厚小于或等于2mm的钢管，不得采用套管熔焊连接；	
1) 灯具的固定应牢固可靠，在砌体和混凝土结构上严禁使用木楔、尼龙塞和塑料塞固定；	3) 敷设于室外的导管管口不应敞口垂直向上，导管管口应在盒、箱内或导管端部设置防水弯	
2) I类灯具的外露可导电部分必须与保护接地导体可靠连接，连接处应设置接地标识；	4) 严禁将柔性导管直埋于墙体内部或楼(地)面内。	
3) 接线盒引至嵌入式灯具或槽灯的电线应采用金属柔性导管保护，不得裸露；柔性导管与灯具壳体应采用专用接头连接；	33. 电缆敷设应符合下列规定：	
4) 从接线盒引至灯具的电线截面面积应与灯具要求相匹配且不应小于1mm <sup>2</sup> ；	1) 并联使用的电力电缆，敷设前应确保其型号、规格、长度相同；	
5) 埋地灯具、水下灯具及室外灯具的接线盒，其防护等级应与灯具的防护等级相同，且盒内导线接头应做防水绝缘处理；	2) 电缆在电气竖井内垂直敷设及电缆在大于45°倾斜的支架上或电缆桥架内敷设时，应在每个支架上固定；	
6) 灯具表面及其附件的高温部位靠近可燃物时，应采取隔热、散热防火保护措施。	3) 电缆出入电缆桥架及配电箱(柜)应固定可靠，其出入口应采取防止电缆损伤的措施；	
18. 标志灯安装在疏散走道或通道的地面上时，应符合下列规定：	4) 电缆头应可靠固定，不应使电器元器件或设备端子承受额外应力；	
1) 标志灯管线的连接处应密封；	5) 耐火电缆连接附件的耐火性能不应低于耐火电缆本体的耐火性能。	
2) 标志灯表面应与地面平顺，且不应高于地面3mm。	34. 交流单芯电缆或分相后的每相电缆敷设应符合下列规定：	
19. 电源插座及开关安装应符合下列规定：	1) 不应单独穿钢管、钢筋混凝土楼板或墙体；	
1) 电源插座接线应正确；	2) 不应单独进出导磁材料制成的配电箱(柜)、电缆桥架等；	
2) 同一场所的三相电源插座，其接线的相序应一致；	3) 不应单独用铁磁夹具与金属支架固定。	
3) 保护接地导体(PE)在电源插座之间不应串联连接；	35. 电线敷设应符合下列规定：	
4) 相线与中性导体(N)不得利用电源插座本体的接线端子转接供电；	1) 同一交流回路的电线应敷设于同一金属电缆槽盒或金属导管内；	
5) 暗装的电源插座面板或开关面板应紧贴墙面或装饰面，导线不得裸露在装饰层内。	2) 电线在电缆槽盒内应按回路分段绑扎，电线出入电缆槽盒及配电箱(柜)应采取防止电线损伤的措施；	
20. 装有固定浴盆或淋浴场所的电击防护措施应符合下列规定：	3) 塑料护套线严禁直接敷设在建筑物顶棚内、墙体内部、抹灰层内、保温层内、装饰面内或可燃物表面。	
1) 0区内电气设备应采用额定电压不超过交流12V或直流30V的安全特低电压(SELV)防护，供电电源装置应安装在0区和1区之外；	36. 电气线路敷设应避免开炉灶、烟囱等高温部位及其他可能受高温作业影响的部位，不应直接敷设在可燃物上。室内明敷的电气线路，在有可燃物的吊顶或难燃性、可燃性墙体内部敷设的电气线路，应具有相应的防火性能或防火保护措施。	
2) 0区和1区内安装的电气设备应采用固定的永久性连接方式；	37. 管线穿过有隔声要求的墙或楼板时，应采取密封隔声措施。	
3) 0区内不应装设开关设备、控制设备、电源插座和接线盒；	38. 导线连接应符合下列规定：	
21. 电力线缆、控制线缆和智能化线缆敷设应符合下列规定：	1) 导线的接头不应裸露，不同电压等级的导线接头应分别经绝缘处理后设置在各自的专用接线盒(箱)或器具内；	
1) 不同电压等级的电力线缆不应共用同一导管或电缆桥架布线；	2) 截面面积6mm <sup>2</sup> 及以下铜芯导线间的连接应采用导线连接器或缠绕搪锡连接；	
2) 电力线缆和智能化线缆不应共用同一导管或电缆桥架布线；		
3) 在有可燃物闷顶和吊顶内敷设电力线缆时，应采用不燃材料的导管或电缆槽盒保护。		
22. 导管和电缆槽盒内配电电线的总截面面积不应超过导管或电缆槽盒内截面面积的40%；电缆槽盒内控制线缆的总截面面积不应超过电缆槽盒内截面面积的50%。		
23. 室内干燥场所的线缆采用导管布线时，应符合下列规定：		
1) 采用金属导管布线时，其壁厚不应小于1.5mm；		
2) 采用塑料导管暗敷布线时，应选用不低于中型的导管。		

设计单位



**浙江恒欣设计集团**  
股份有限公司

ZHEJIANG HENXIN DESIGN GROUP CO., LTD.  
嘉兴南湖新区金塘路35号(亚太大厦A10) 邮政编码: 314000  
网址: WWW.SQHXC.COM  
全国救援第一号码: 400-9006561  
区域服务电话: 0514-82663900

建设单位  
仪征市公安局

工程名称  
仪征市公安局鉴定层新所改造项目

子项

工程编号  
560JZ6-002

出图日期  
2026.03

签名	日期
----	----

项目经理  
陆王东 任强

项目负责人  
陆王东 任强

审核  
蔡粉 蔡粉

专业负责人  
蔡粉 蔡粉

校对  
王强 王强

绘图  
王强 王强

图名  
设计说明三

图号  
电施-03 版次 1

执业中册章(按规定加盖)

盖章日期: 2026.03.03



