



建筑行业(建筑工程)甲级 A133A02327
 市政行业专业乙级 A233000514
 风景园林工程设计专项甲级 A133A02327
 岩土工程(勘察)甲级 B133A02327
 岩土工程(设计)乙级 B233000514
 城乡规划编制 浙自资规乙字22330003号

浙江恒欣设计集团股份有限公司

图纸目录

第1页共1页

建设单位		仪征市公安局		工程编号	560JZ26-002
工程名称		仪征市公安局指定监居场所改造项目		子项	
序号	图号	图纸名称	图幅	版次	备注
1	水施-01	设计说明	A2	1	
2	水施-02	一层给水平面	A2	1	
3	水施-03	一层排水平面	A2	1	
4	水施-04	二层给排水平面	A2	1	
5	水施-05	三层给水平面	A2	1	
6	水施-06	三层排水平面	A2	1	
7	水施-07	卫生间给排水大样	A2	1	
8	水施-08	给排水系统	A2	1	
9					
10					
11					
12					
13					
14					
15					
16					
17					
18					
19					
20					
21					
22					
23					
24					
25					
专业	给排水	项目负责人	陆卫东	未盖出图专用章无效	
设计阶段	施工图	专业负责人	杨建中		
编制日期	2026.04	编制人	李卫国		

给排水设计施工说明

一、设计依据：

1. 建设单位提供的本工程有关资料和设计任务书；
2. 建筑和有关工种提供的作业图和有关资料；
3. 国家现行有关给水、排水、消防和卫生等设计规范及规程等：
《建筑设计防火规范》GB50016-2014(2018年版)
《消防给水及消火栓系统技术规范》GB50974-2014
《建筑灭火器配置设计规范》GB50140-2005 《住宅设计规范》GB50096-2011
《建筑给水排水设计标准》GB50015-2019
《江苏省绿色建筑设计标准》DGJ32/J173-2014
《民用建筑节能设计标准》GB 50555-2010
GB55002-2021《建筑与市政工程抗震通用规范》

二、工程概况：

1. 建筑名称仪征市公安局指定监居场所改造项目建设单位仪征市公安局
2. 建设地点及用地概况江苏省扬州市仪征市
建筑层数及面积：一、二、三层室内,建筑面积1030平米。
建筑结构形式为,设计使用年限为50年,抗震设防烈度为7度;
建筑耐火等级为二级。

三、设计范围：

1. 本设计包括建筑单体内的生活给水、热水、排水、灭火器布置,其它消防设计不包含在内。

四、管道系统：

1. 生活给水系统：

- 1) 市政水压0.28MPa。
水表均采用无源光电直读远传水表,水表通信协议采用Modbus协议,水表精度等级为2.5级。

2. 生活热水系统：本工程洗手池设6L小厨宝热水器,每个淋浴各设一个电热水器。

3. 生活排水系统：

- 每层生活污水排入污水立管,排入原污水管网。

4. 灭火器设置：

- 本工程设置3Kg手提式磷酸盐干粉灭火器;具体见平面图。无消火栓箱处的灭火器于墙壁上设挂钩安装(上口距地1.3米)。

五、施工说明：

1. 管材及配件：

- 1). 生活冷水管,室内给水支管采用PP-R给水管(PN=0.6MPa),热熔连接;
室内热水管道采用PPR(热水-2.50MPa),热熔接。
- 2). 排水管采用实心PE排水管,粘接连接。
- 3). 生活水管上采用全铜阀门,公称压力1.0MPa;
- 4). 全部给水配件均采用节水型产品,不得采用淘汰产品,大便器、小便器自带存水弯。

2. 管道敷设：

- 1). 所有管道除已注明标高、控制尺寸的,均要根据施工现场情况,尽量沿墙、梁、板、柱等直线敷设,在满足施工规范要求的前提下,尽量整齐、美观。
- 2). 所有管道(涉及人防围护结构者按人防要求施工)穿地下室外墙、顶板、底板等处均要设刚性防水套管,管道与套管之间的缝隙采用不燃密实材料和防水油膏填实,端面光滑。
排水管道穿楼板、墙体预埋钢套管,穿屋面部分和地下室外墙采用刚性防水套管,屋面无墙体部分排气管采用直径大两级、长度为1米的塑料管做保护管,且排气管与保护管之间浇注细石混凝土。地上给水管道穿楼板时安装钢套管。

3. 管道坡度：

- 1). 排水管道除图中注明者外,均按下列坡度安装：

管径(mm)	De50	De75	De110	De160
污水、废水管标准坡度	0.035	0.025	0.02	0.01
雨水管标准坡度	—	—	0.02	0.01

- 2). 生活给水、消火栓给水管要求按0.002的坡度坡向立管或泄水装置；

4. 卫生洁具留洞表：

卫生洁具名称	坐便器	地漏 De50	地漏 De75	洗脸盆
留洞直径(mm)	D200	D150	D200	D75
距墙尺寸(mm)	400	150	200	150

5. 卫生洁具：

- 1). 本工程所用卫生洁具均采用陶瓷制品,颜色由甲方和装修设计确定。
- 2). 本设计所选卫生洁具仅供参考,卫生洁具选型具体由甲方自定,甲方应在施工预留洞前确定产品,以便洁具排水口穿板留洞定位,洁具给水配件安装高度以甲方选定产品为准,本设计数据仅供参考。
- 3). 卫生洁具给水及排水五金配件应采用与卫生洁具配套的节水型。公共卫生间洗手池采用感应式水嘴。
- 4). 所有卫生洁具均采用节水型洁具(坐便器的一次冲洗水量不大于5L),水封装置的水封深度不得小于50mm,卫生器具用水效率等级不应低于2级。

6. 管道支架：

- 1). 所有管道支架或管卡应固定在楼板上或承重结构上。
- 2). 排水管上的吊钩或卡箍,固定件间距:横管不得大于2m,立管不得大于3m,层高小于或等于4m,立管中部可安一个固定件。

7. 管道连接：

- 1). 排水横管与横管的连接,不得采用正三通和正四通。
- 2). 排水立管偏置时,应采用乙字管或2个45°弯头。
- 3). 排水立管与横管及排出管连接时采用2个45°弯头或者长弯弯头,排出管及弯头须采用加厚管,且立管底部弯管处应设支架或支墩。

8. 阀门安装：所有阀门安装时应将手柄留在易于操作处。

- 室外水表井用碎木屑填实保温,并采用双层保温井盖。

专业	签名	日期
建筑	谢帆	
结构	周家松	
给排水	李卫	
电气	李卫	
暖通	李卫	

备注栏



浙江恒欣设计集团
股份有限公司

ZHEJIANG HENGXIN DESIGN GROUP CO., LTD.
嘉兴市南湖区金港路35号(亚太路交叉口)恒欣大厦8楼
THE 8TH FLOOR HENGXIN MANSION35 JINGANG RD. JIAXING ZHEJIANG
网址: WWW.SQHXC.COM
全国投诉统一号码: 400-9006561
区域服务电话: 0514-82663900

建设单位
仪征市公安局

工程名称
仪征市公安局指定监居场所改造项目

子项

工程编号
560JZ26-002

出图日期
2026.04

签名
日期

项目经理
项目负责人 陆卫东 任斌

审定 邱凌燕 邱凌燕

审核 杨建中 杨建中

专业负责人 杨建中

校对 陆伟明 陆伟明

设计 李卫国 李卫

绘图 李卫国

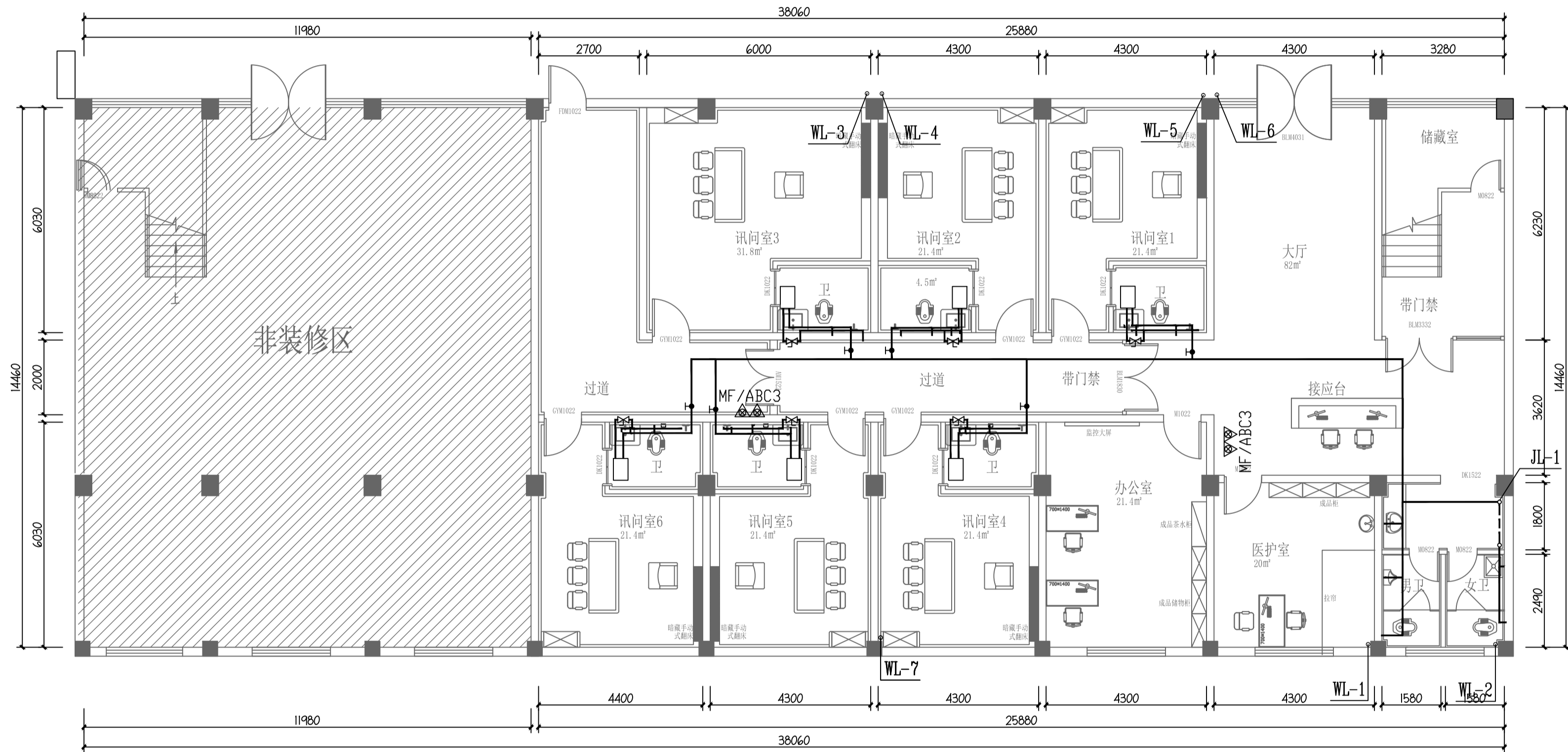
图名
设计说明

图号
水施-01

版次
1

执业专用章(按规定加盖)

本盖出图专用章无效



FF 一层给水平面
SCALE 1:100

专业	签名	日期
建筑	谢帆	
结构	周家松	
给排水	李卫	
电气	李卫	
暖通	李卫	

备注栏

设计单位

 建筑行业(建筑工程)甲级 A13302327
 市政行业专业乙级 A233000514
 风景园林工程设计专项甲级 A13302327
 岩土工程(勘察)甲级 B13302327
 岩土工程(设计)乙级 B233000514
 城乡规划编制 新自资规乙字2230003号

浙江恒欣设计集团
股份有限公司
 ZHEJIANG HENGXIN DESIGN GROUP CO., LTD.
 嘉兴市南湖区长港路35号(亚太路交叉口)恒欣大厦8楼
 THE 8TH FLOOR HENGXIN MANSION35 JIANGANG RD. JIAXING ZHEJIANG
 网址: WWW.SQHX.COM
 全国投诉统一号码: 400-9006561
 区域服务电话: 0514-82663900

建设单位
 仪征市公安局

工程名称
 仪征市公安局指定监居场所改造项目

子项

工程编号
 560JZ26-002

出图日期
 2026.04

姓名	日期
项目经理	
项目负责人	陆卫东
审定	邱凌燕
审核	杨建中
专业负责人	杨建中
校对	陆伟明
设计	李卫
绘图	李卫

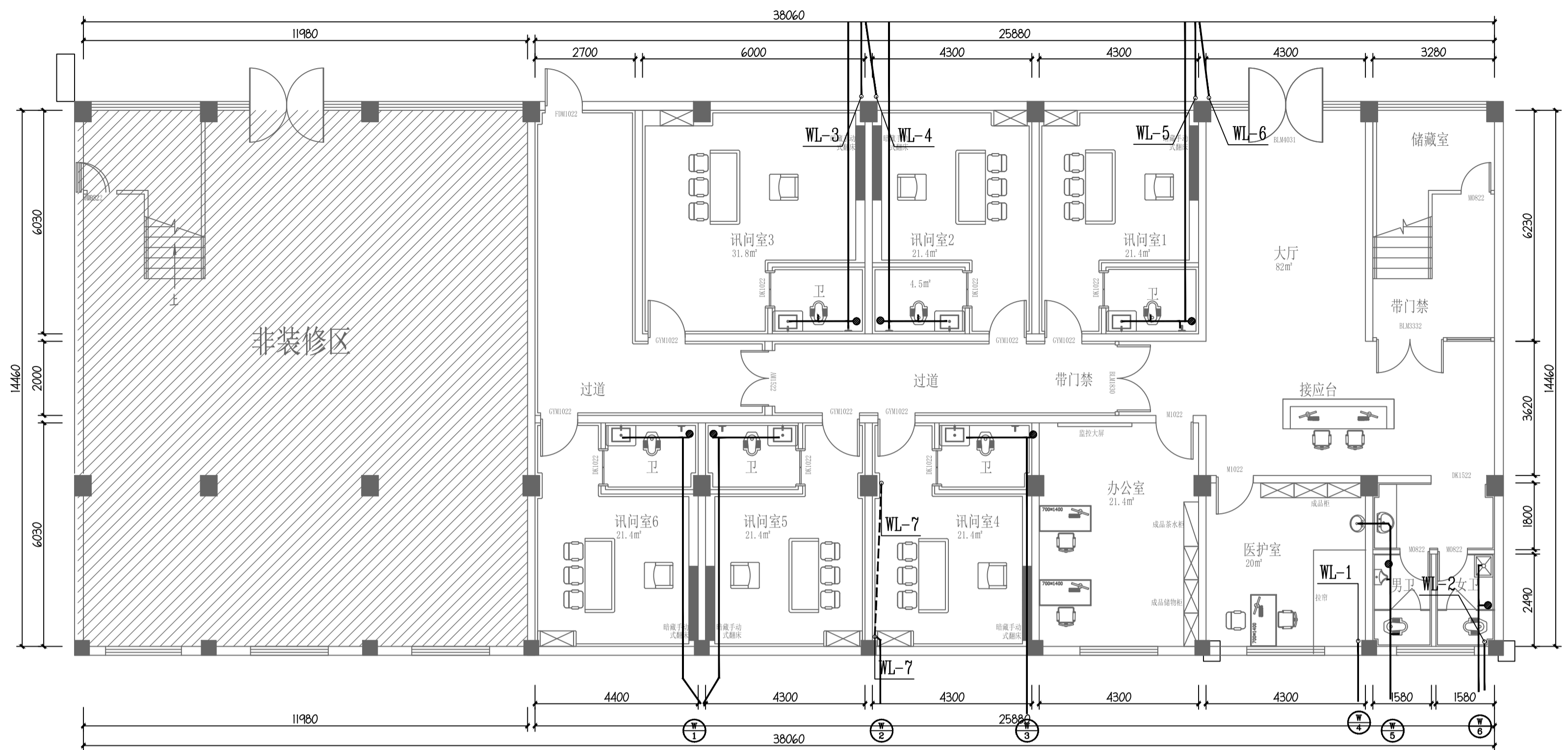
图名
 一层给水平面

图号
 水施-02

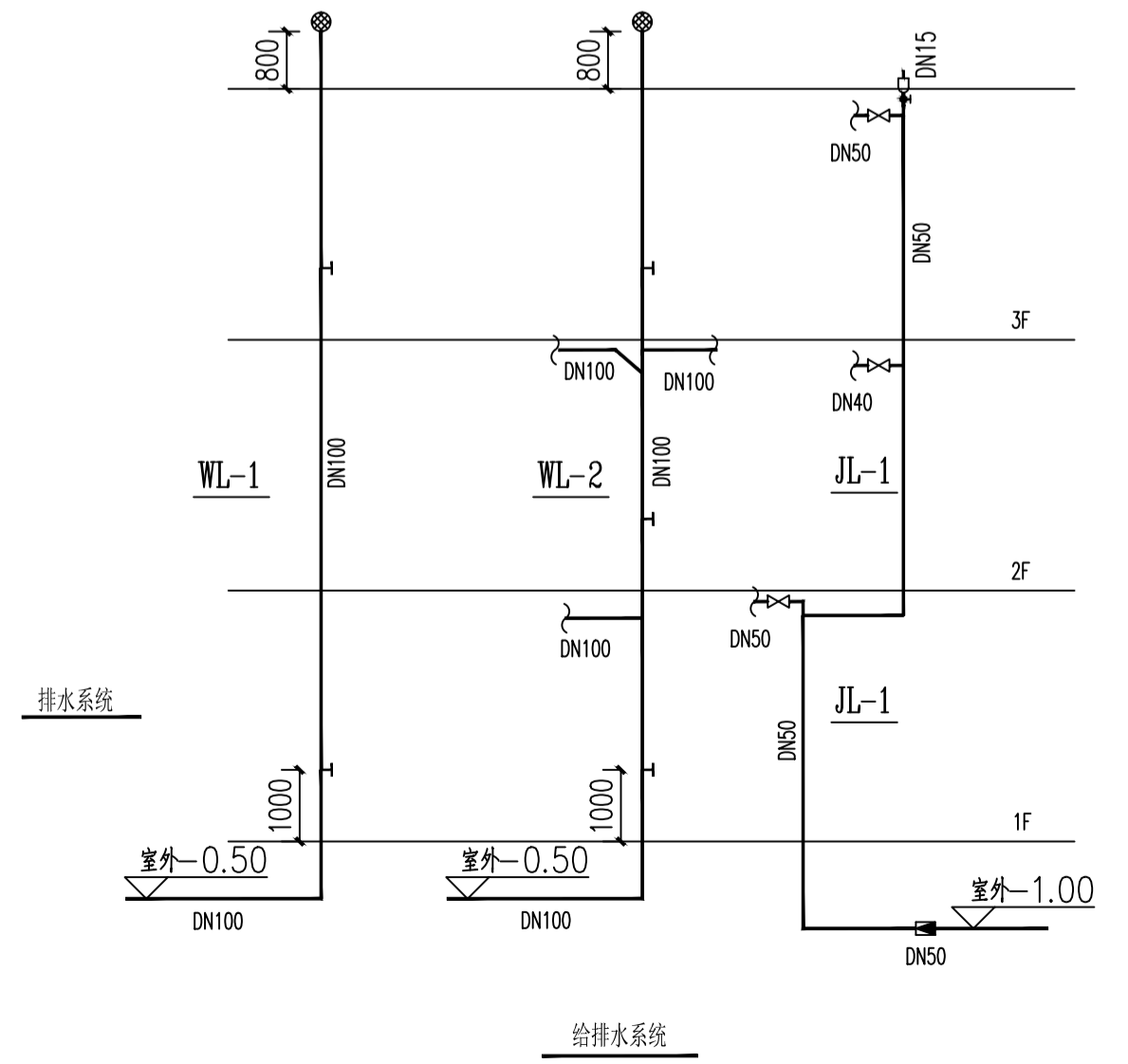
版次
 1

执业专用章(按规定加盖)

未盖出图专用章无效



FF 一层排水平面
SCALE 1:100



专业	签名	日期
建筑	谢帆	
结构	周家松	
给排水	李卫	
电气	李卫	
暖通	李卫	

备注栏

设计单位

 浙江恒欣设计集团
 股份有限公司

ZHEJIANG HENGXIN DESIGN GROUP CO., LTD.
 嘉兴市南湖区金港路35号(亚太路交叉口)恒欣大厦8楼
 THE 8TH FLOOR HENGXIN MANSION 35 JINGANG RD. JIAXING ZHEJIANG
 网址: WWW.SQHXC.COM
 全国统一服务热线: 400-9006561
 区域服务电话: 0514-82663900

建设单位
 仪征市公安局
 工程名称
 仪征市公安局指定监居场所改造项目
 子项

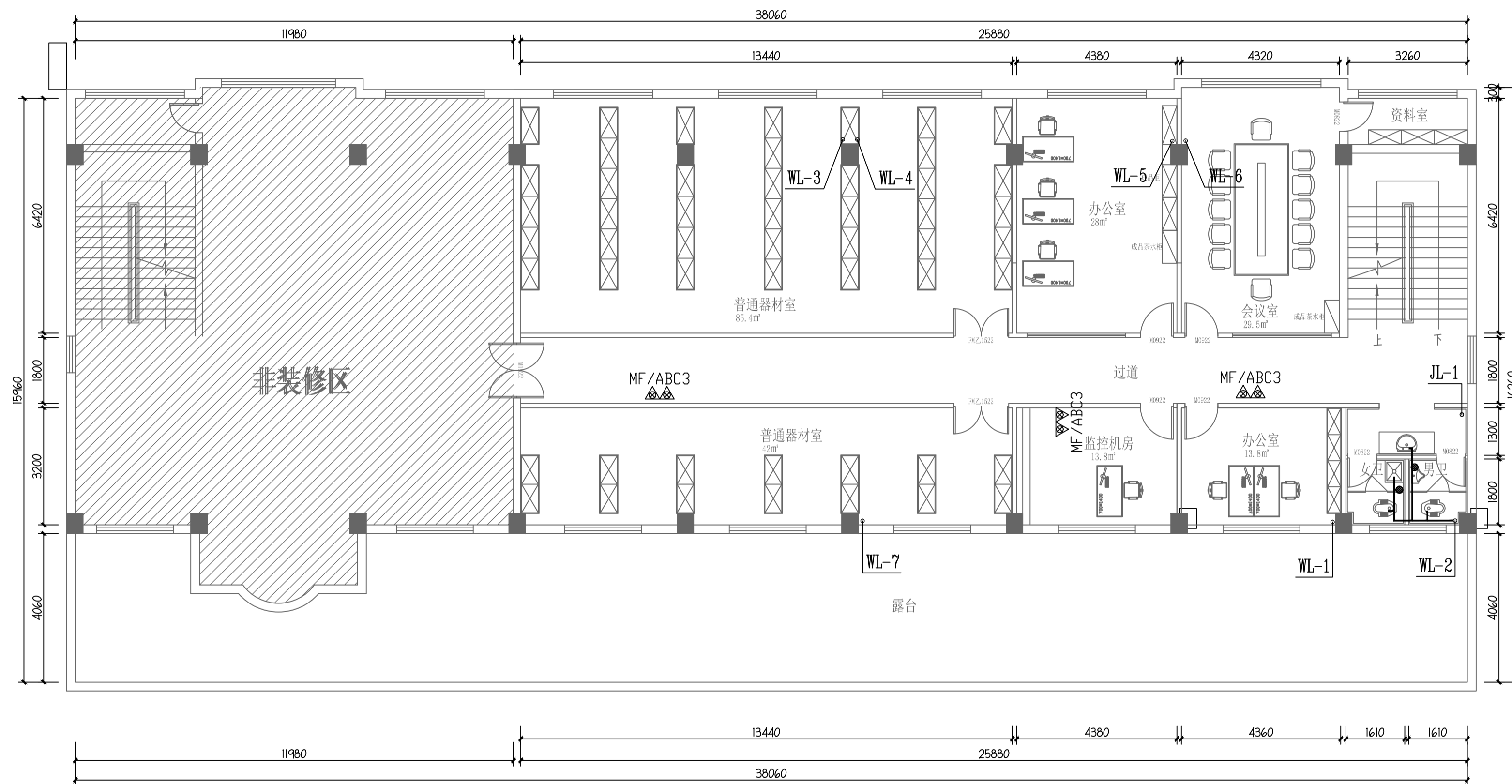
工程编号 560JZ26-002
 出图日期 2026.04

	签名	日期
项目经理		
项目负责人	陆卫东	任斌
审定	邱凌燕	邱凌燕
审核	杨建中	杨建中
专业负责人	杨建中	杨建中
校对	陆伟明	任斌
设计	李卫	李卫
绘图	李卫	李卫

图名
 一层排水平面

图号 水施-03 版次 1

执业专用章 (按规定加盖)
 未盖出图专用章无效



FF
二层平面
 SCALE 1:100

专业	签名	日期
建筑	谢帆	
结构	周家松	
给排水	李卫	
电气	李卫	
暖通	李卫	

备注栏

设计单位

建筑行业(建筑工程)甲级 A133402327
 市政行业专业乙级 A233000514
 风景园林工程设计专项甲级 A133402327
 岩土工程(勘察)甲级 B133402327
 岩土工程(设计)乙级 B233000514
 城乡规划编制 浙自资规乙字2230003号

浙江恒欣设计集团
股份有限公司

ZHEJIANG HENGXIN DESIGN GROUP CO., LTD.
 嘉兴市南湖区长港路35号(亚太路交叉口)恒欣大厦8楼
 THE 8TH FLOOR HENGXIN MANSION35 JIANGANG RD. JIAXING ZHEJIANG
 网址: WWW.SQHXC.COM
 全国投诉统一号码: 400-9006561
 区域服务电话: 0514-82663900

建设单位	仪征市公安局
工程名称	仪征市公安局指定监居场所改造项目
子项	

工程编号	560JZ26-002
出图日期	2026.04

	签名	日期
项目经理		
项目负责人	陆卫东 陆卫东	
审定	邱凌燕 邱凌燕	
审核	杨建中 杨建中	
专业负责人	杨建中 杨建中	
校对	陆伟明 陆伟明	
设计	李卫 李卫	
绘图	李卫 李卫	

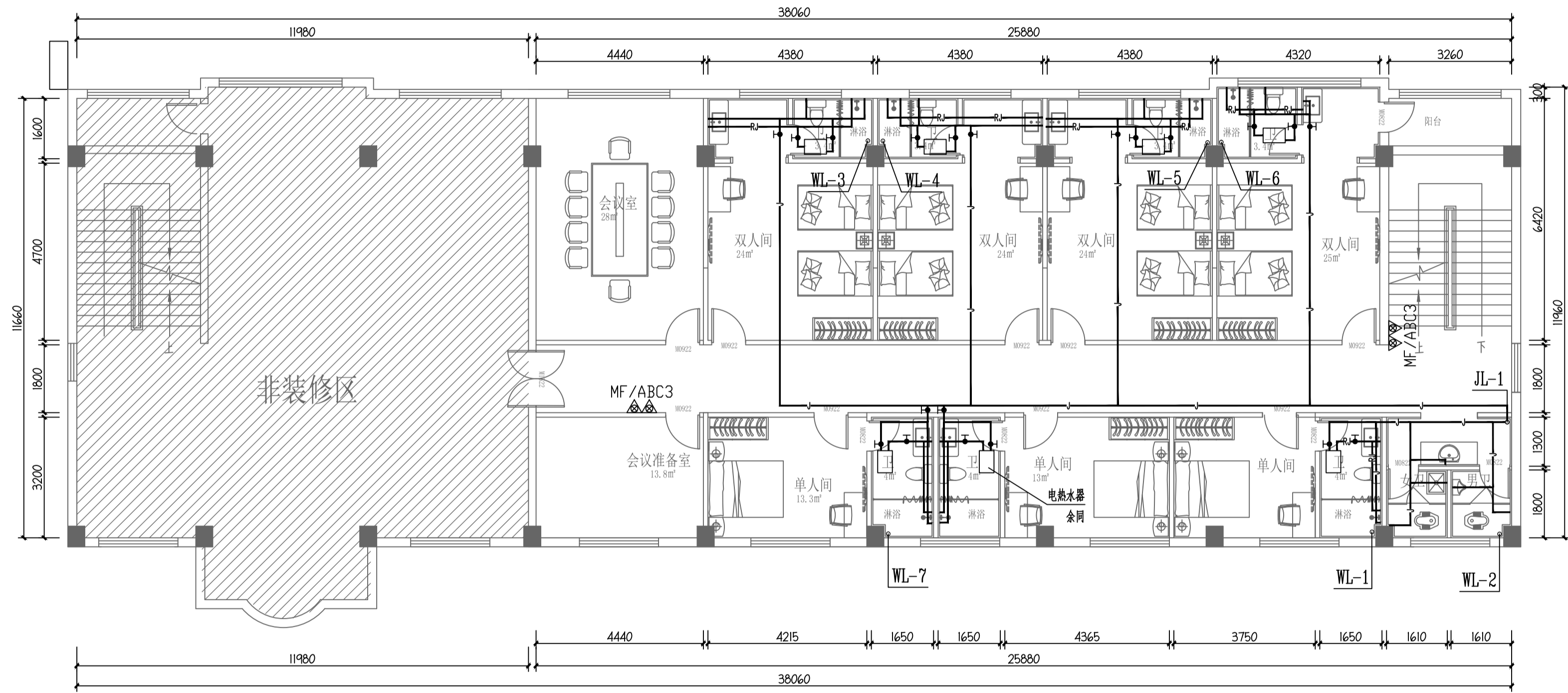
图名

二层给排水平面

图号	水施-04	版次	1
----	-------	----	---

执业专用章(按规定加盖)

未盖出图专用章无效



FF 三层平面
SCALE 1:100

卫生洁具给水安装高度

系统图例	卫生洁具名称	给水栓接口安装高度(mm)	接管管径(mm)	备注
	洗手盆(延时自闭式水嘴)	450	DN15	
	小便器	1070	DN15	自带存水弯
	蹲便器(自闭式冲洗阀)	1025	DN25	自带存水弯
	污水盆	1000	DN15	
	坐便器	200	DN15	

给水栓安装高度以完成地坪为基准

专业	签名	日期
建筑	陆卫东	
结构	邱发燕	
给排水	李卫国	
电气	杨建中	
暖通	杨建中	

备注栏

设计单位

浙江恒欣设计集团
股份有限公司

ZHEJIANG HENGXIN DESIGN GROUP CO., LTD.
嘉兴市南湖区长港路35号(亚太路交叉口)恒欣大厦8楼
THE 8TH FLOOR HENGXIN MANSION35 JIANGANG RD. JIAXING ZHEJIANG
网址: WWW.SQHXC.COM
全国投诉统一号码: 400-9006561
区域服务电话: 0514-82663900

建设单位 仪征市公安局

工程名称 仪征市公安局指定监居场所改造项目

子项

工程编号 560JZ26-002

出图日期 2026.04

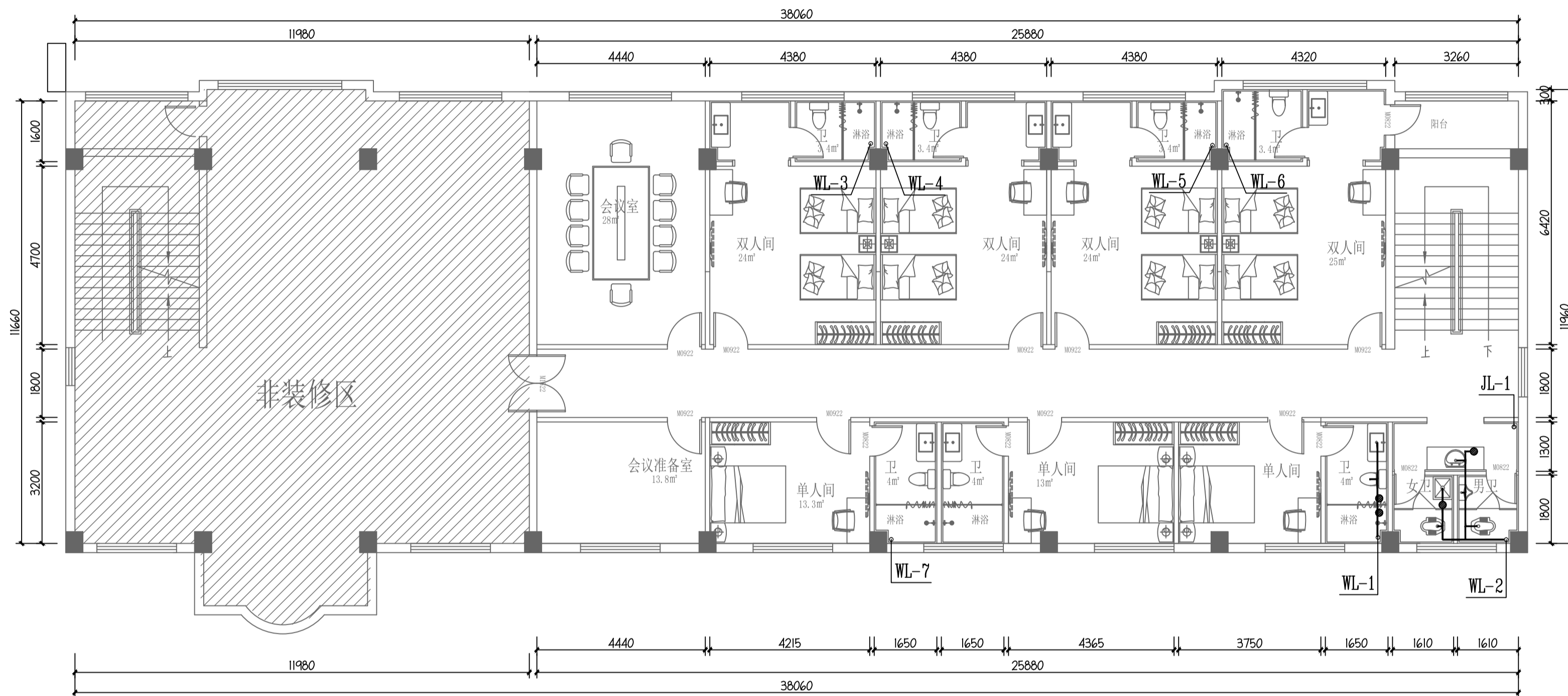
	签名	日期
项目经理		
项目负责人	陆卫东	陆卫东
审定	邱发燕	邱发燕
审核	杨建中	杨建中
专业负责人	杨建中	杨建中
校对	陆伟明	陆伟明
设计	李卫国	李卫国
绘图	李卫国	李卫国

图名 三层给水平面图

图号 水施-05 版次 1

执业专用章(按规定加盖)

未盖出图专用章无效



专业	签名	日期
建筑	谢帆	
结构	周家松	
给排水	李卫	
电气	李卫	
暖通	李卫	

备注栏

设计单位

 建筑行业(建筑工程)甲级 A13302327
 市政行业专业乙级 A233000514
 风景园林工程设计专项甲级 A13302327
 岩土工程(勘察)甲级 B13302327
 岩土工程(设计)乙级 B233000514
 城乡规划编制 新自资规乙字2230003号

**浙江恒欣设计集团
股份有限公司**

ZHEJIANG HENGXIN DESIGN GROUP CO., LTD.
 嘉兴市南湖区金港路35号(亚太路交叉口)恒欣大厦8楼
 THE 8TH FLOOR HENGXIN MANSION35 JINGANG RD. JIAXING ZHEJIANG
 网址: WWW.SQHX.COM
 全国投诉统一号码: 400-9006561
 区域服务电话: 0514-82663900

建设单位
 仪征市公安局

工程名称
 仪征市公安局指定监居场所改造项目

子项

工程编号
 560JZ26-002

出图日期
 2026.04

	签名	日期
项目经理		
项目负责人	陆卫东	陆卫东
审定	邱凌燕	邱凌燕
审核	杨建中	杨建中
专业负责人	杨建中	杨建中
校对	陆伟明	陆伟明
设计	李卫国	李卫国
绘图	李卫国	李卫国

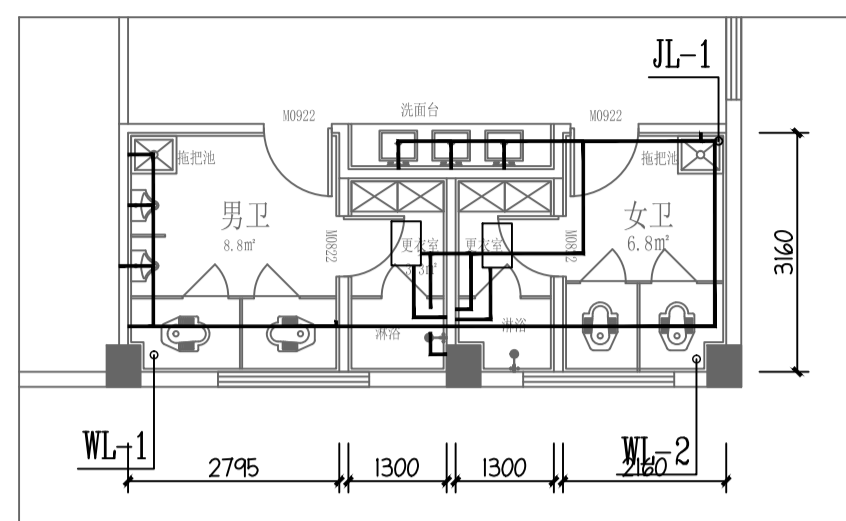
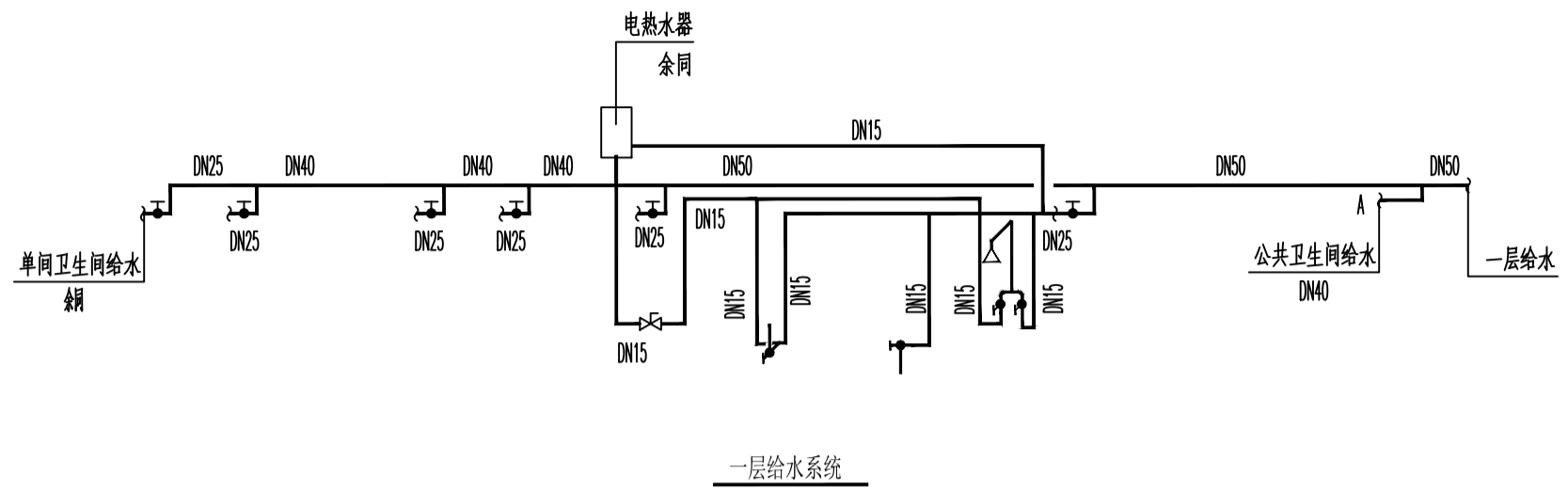
图名
 三层排水平面图

图号
 水施-06

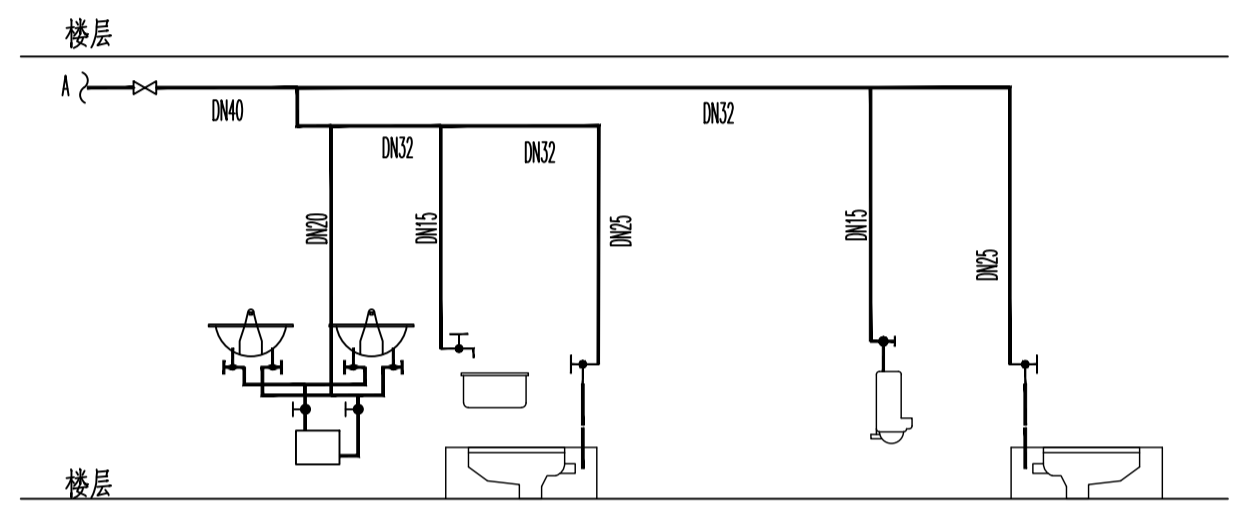
版次
 1

执业专用章(按规定加盖)

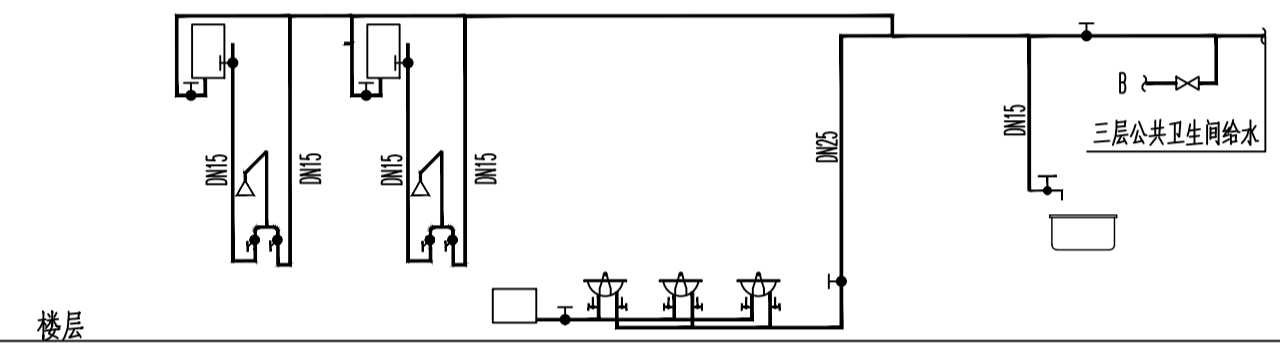
未盖出图专用章无效



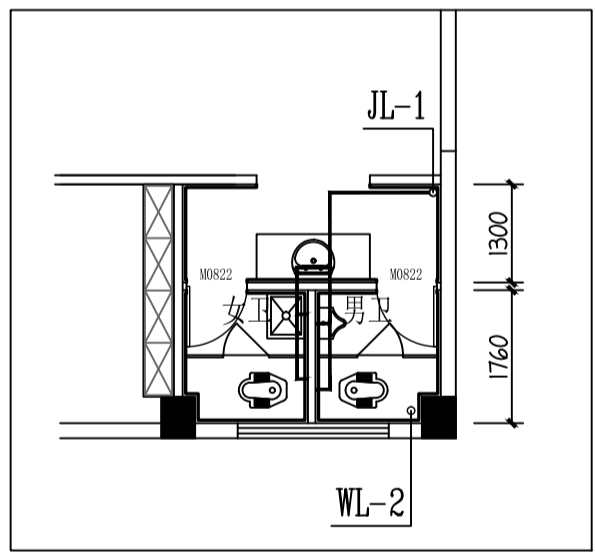
三层卫生间给水水平面



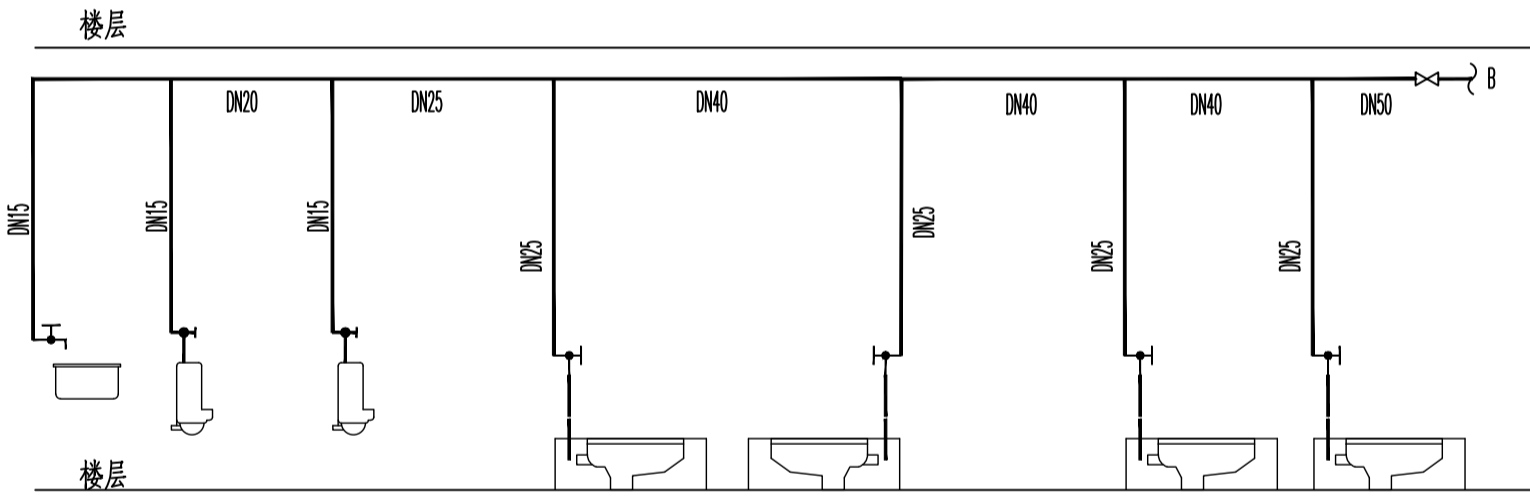
一层公共卫生间给水系统



楼层

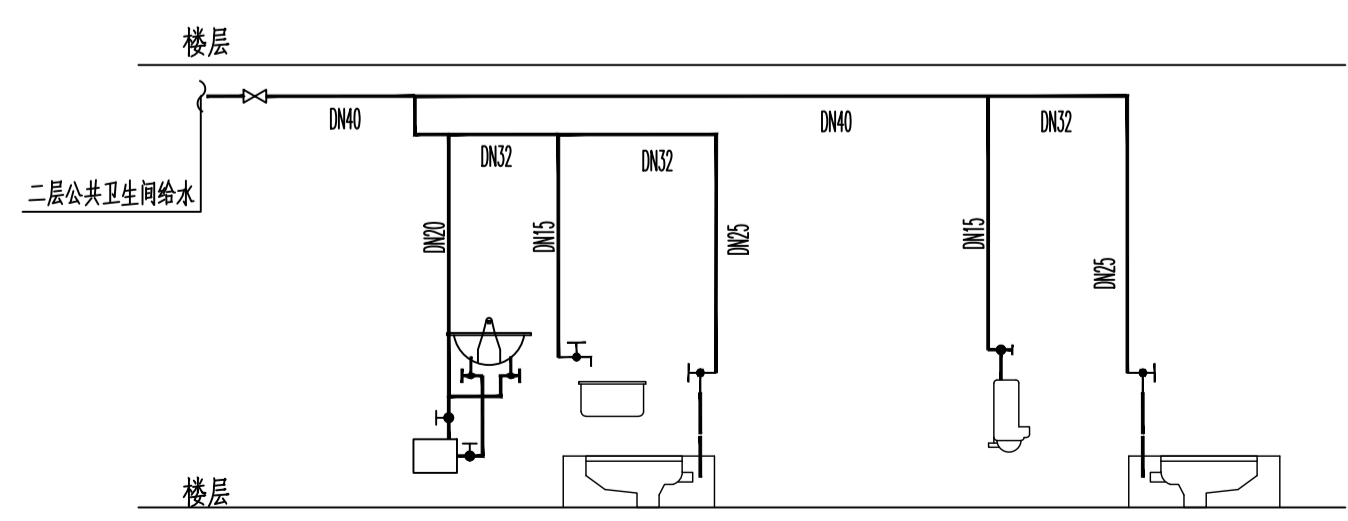


二层给水水平面

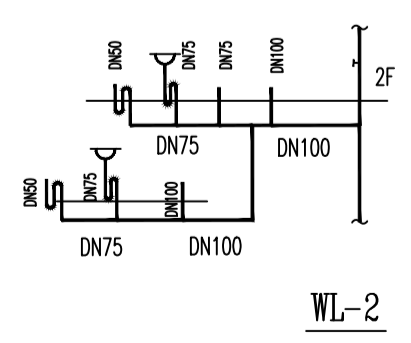


一层公共卫生间给水系统

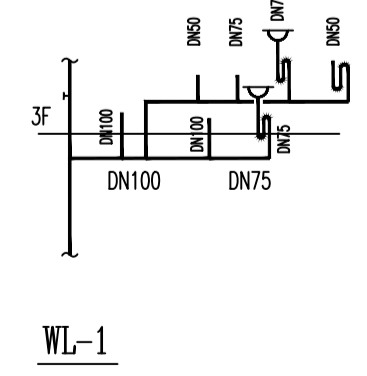
注：讯问室卫生间的水池和蹲坑都是感应出水，热水器为即热式，安装在吊顶内，花洒嵌入吊顶内，花洒按键出水，热水在过道控制，冷水及其余按照常规做。



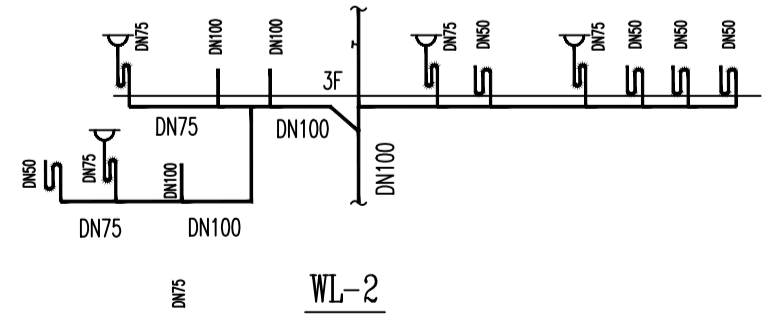
二层给水系统



WL-2



WL-1



WL-2

排水系统大样

专业	签名	日期
建筑	谢帆	
结构	周家松	
给排水	李卫国	
电气	李卫国	
暖通	李卫国	

备注栏

设计单位

 建筑行业(建筑工程)甲级 A133A02327
 市政行业专业乙级 A233000514
 风景园林工程设计专项甲级 A133A02327
 岩土工程(勘察)甲级 B133A02327
 岩土工程(设计)乙级 B233000514
 城乡规划编制 浙自资规乙字2230003号

浙江恒欣设计集团
 股份有限公司
 ZHEJIANG HENGXIN DESIGN GROUP CO., LTD.
 嘉兴市南湖区长港路35号(亚太路交叉点)恒欣大厦8楼
 THE 8TH FLOOR HENGXIN MANSION35 JIANGANG RD. JIAXING ZHEJIANG
 网址: WWW.SQHX.COM
 全国投诉统一号码: 400-9006561
 区域服务电话: 0514-82663900

建设单位
 仪征市公安局

工程名称
 仪征市公安局指定监居场所改造项目

子项

工程编号
 560JZ26-002

出图日期
 2026.04

姓名	日期
----	----

项目经理
 陆卫东 任斌

项目负责人
 陆卫东 任斌

审定
 邱凌燕 邱凌燕

审核
 杨建中 杨建中

专业负责人
 杨建中 杨建中

校对
 陆伟明 陆伟明

设计
 李卫国 李卫国

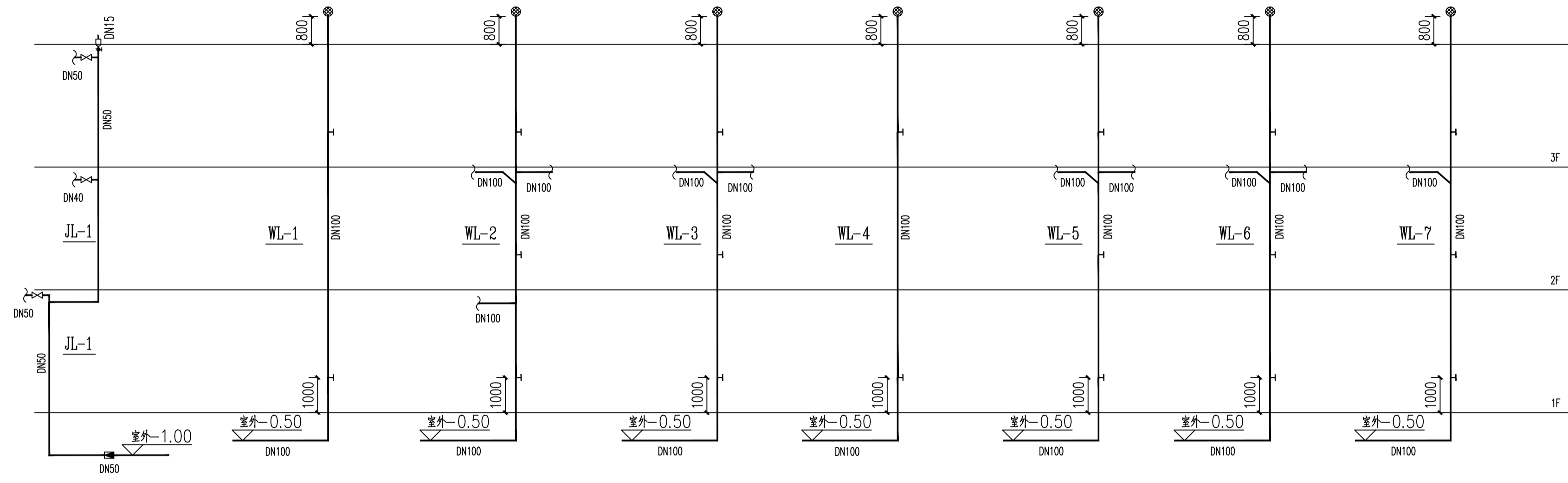
绘图
 李卫国 李卫国

图名
 卫生间给排水大样

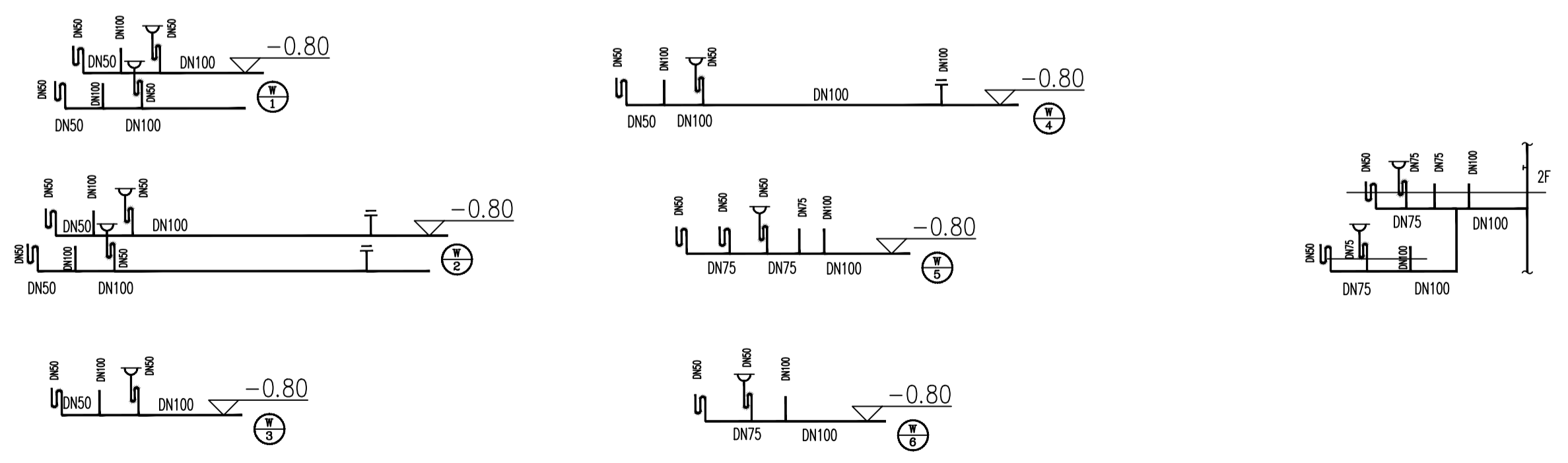
图号
 水施-07 版次 1

执业专用章(按规定加盖)

未盖出图专用章无效



排水系统



专业	签名	日期
建筑	谢帆	
结构	周家松	
给排水	李卫	
电气	李卫	
暖通	李卫	

备注栏

设计单位

浙江恒欣设计集团
股份有限公司

ZHEJIANG HENGXIN DESIGN GROUP CO., LTD.
嘉兴市南湖区长港路35号(亚太路交叉点)恒欣大厦8楼
THE 8TH FLOOR HENGXIN MANSION 35 JIANGANG RD. JIAXING ZHEJIANG
网址: WWW.SQHXC.COM
全国投诉统一号码: 400-9006561
区域服务电话: 0514-82663900

建设单位
仪征市公安局

工程名称
仪征市公安局指定监居场所改造项目

子项

工程编号
560JZ26-002

出图日期
2026.04

姓名	日期
----	----

项目经理

项目负责人
陆卫东 任斌

审定
邱凌燕 邱凌

审核
杨建中 杨建中

专业负责人
杨建中

校对
陆伟明 陆伟明

设计
李卫 李卫

绘图
李卫 李卫

图名
给排水系统

图号	水施-08	版次	1
----	-------	----	---

执业专用章 (按规定加盖)

本套出图专用章无效