



建筑行业(建筑工程)甲级 A133A02327  
 市政行业专业乙级 A233000514  
 风景园林工程设计专项甲级 A133A02327  
 岩土工程(勘察)甲级 B133A02327  
 岩土工程(设计)乙级 B233000514  
 城乡规划编制 浙自然规乙字22330003号

# 浙江恒欣设计集团股份有限公司

## 图 纸 目 录

第 1 页 共 1 页

建设单位		仪征市公安局		工程编号	560JZ26-002	
工程名称		仪征市公安局指定监居场所改造项目		子项		
序号	图号	图 纸 名 称		图 幅	版 次	备 注
1	结施-01	结构改造加固设计说明一		A1	1	
2	结施-02	阁楼层梁加固平面布置图		A1	1	
3						
4						
5						
6						
7						
8						
9						
10						
11						
12						
13						
14						
15						
16						
17						
18						
19						
20						
21						
22						
23						
24						
25						
专业	结构	项目负责人	陆卫东	未盖出图专用章无效		
设计阶段	施工图	专业负责人	周小红			
编制日期	2026.04	编制人	周露璐			

# 结构改造加固设计说明一

一、工程概况	本项目仪征市公安局仪征市公安局指定居所改造项目，该建筑设计于2002年，地点位于扬州市仪征市真州镇，建筑为3层框架结构。 根据南京工大建设工程技术有限公司提供的检测报告(A04141022600038D)对阁楼层标高10.475m④、⑤、⑥、⑦轴框架梁进行加固。
二、设计依据	1)本工程加固后使用年限原有建筑后续使用年限。 2)本工程±0.000参照原建筑。本施工图中标高以米计，其余均以毫米计。 3)本工程设计使用的主要标准、规范、规程如下： 《建筑结构荷载规范》 GB50009-2012 《建筑结构加固施工图设计表示方法》 SG111-1 《建筑结构加固施工图设计深度图样》 SG111-2 《混凝土结构加固设计规范》 GB50367-2013 《砌体结构加固设计规范》 GB50702-2011 《混凝土结构加固构造》 13G311-1 《混凝土结构后锚固技术规程》 JGJ145-2013 《既有建筑鉴定与加固通用规范》 GB55021-2021 混凝土结构施工图平面整体表示方法制图规则和构造详图 16G101-1\2\3 4)本工程相关资料： <input checked="" type="checkbox"/> 本工程原建筑、结构图纸 <input checked="" type="checkbox"/> 本工程改造建筑图纸 <input checked="" type="checkbox"/> 本工程检测和安全性鉴定报告：南京工大建设工程技术有限公司提供的检测报告(编号：A04141022600038D) 5)本工程荷载条件： 6)结构分析及设计软件 <input checked="" type="checkbox"/> 空间结构分析软件 PKPM2010系列软件。
三、材料要求	1)本工程采用预拌微膨胀混凝土强度等级为C30； 2)高强无收缩灌浆料：强度等级 H40； 3)钢筋：HRB335(Φ)， $f_y=300N/mm^2$ ；HRB400(Φ)， $f_y=360N/mm^2$ 4)钢材：Q235B 螺栓：10.9级高强摩擦性 锚栓：8.8级，扩底锚栓或特殊倒锥形化学锚栓 5)焊条：E43(Q235)、E50(Q345)、HRB335、E55(HRB400)； 6)碳纤维布：采用高强度II级碳纤维布(300g/m <sup>2</sup> )，厚度0.167mm，抗拉强度设计值不小于2000MPa。必须选用聚丙烯晴基不大于15K的小丝束纤维。纤维复合材料抗拉强度标准值，应根据置信水平C=0.99保证率为0.95的要求确定。 7)结构胶：选用A级胶。粘钢、粘贴碳纤维布、植筋等用结构胶应符合《工程结构加固材料安全性鉴定技术规范》GB50728-2011。承重用的胶黏剂，必须进行粘结抗剪强度检测。检验时，其粘结抗剪强度标准值，应根据置信水平为0.9、保证率为95%的要求确定。加固用胶黏剂材料性能应通过长期应力作用能力的检验。 8)采用胶黏剂粘贴钢板、纤维复合材料加固砌体结构，其长期使用的环境温度不应高于60℃。
四、技术要求(“□”内打“√”为本次加固涉及内容)	<input checked="" type="checkbox"/> 4.1 增大截面加固法 (1)首先凿除构件表面的粉刷层、垫层至混凝土基层；对混凝土缺陷部位(混凝土疏松、破损)应清理至坚实基层。混凝土存在裂缝应按设计要求处理，钢筋锈蚀应进行除锈和清污。 (2)结合面处的混凝土表面应凿毛且打出沟槽，被包的混凝土棱角要打掉，沟槽深度8~10mm，间距100mm。将混凝土表面清洗干净后，在浇筑混凝土前涂刷界面剂。 (3)浇筑的混凝土中的石子应采用坚硬的碎石，且最大粒径不大于20mm。增加尺寸较小时宜采用灌浆料浇筑或者采用喷射混凝土的浇筑工艺。 (4)钢筋加工和绑扎，模板搭设应符合《混凝土结构工程施工质量验收规范》GB50204的要求。

(5)在对纵向钢筋施焊前，应对原有结构采取卸载措施，且焊接应分区段、分层进行。施焊的焊条应选用小直径焊条，焊接电流应控制，应采取有效措施避免对原有钢筋的过烧。
(6)加固截面用钢筋应焊接封闭，加固钢筋应焊在原有钢筋上，焊接长度应满足单面焊10d双面焊5d的要求。
(7)灌浆料拌制和浇筑按产品说明施工，施工前应对混凝土表面充分洒水湿润。浇筑过程中应保证气体自由溢出，保证浇筑密实。浇筑完成后应采取适当的养护措施。
(8)按《混凝土结构工程施工质量验收规范》GB50204的要求制作试块进行检验。
(9)浇筑后的外观质量应符合《混凝土结构工程施工质量验收规范》GB50204的要求。
<input type="checkbox"/> 4.2 黏贴碳纤维布 (1)清除被加固面的剥落、疏松、蜂窝、腐蚀等劣化混凝土，露出混凝土结构层。 (2)如有凹凸不实处，用专用修复高标号改性砂浆进行修复，砂轮机打磨。 (3)碳纤维位置粘贴偏差不应大于10mm，总有效粘贴面积不应低于95%；粘贴时碳纤维布不得出现褶皱，松弛 (4)碳纤维布沿受力方向的搭接长度不应小于200mm。当采用多条或多层碳纤维布加固时，各条或各层碳纤维布的搭接位置应相互错开200mm以上； (5)碳纤维加固砌体时，如遇直角部位应将其打磨成圆角( $r>25mm$ )； (6)为保证加固构件的耐久性，所有粘贴碳纤维表面应抹1:3水泥砂浆作保护层，其厚度对梁、柱25mm，对板20mm。 (7)注意事项： a、施工过程中应避免碳纤维材料弯折； b、碳纤维片材配套树脂的原料应密封储存，远离火源，避免阳光直接照射； c、树脂的配制和使用场所应保持通风良好； d、不得撕扯粘贴面，不得用锐器重击粘贴面； e、严禁在粘贴部位施焊或高温作业，以免胶层碳化而失效。
<input type="checkbox"/> 4.3 黏贴钢板 (1)粘贴施工前应凿除松散、碳化砼直至完全露出新面，粘贴面不平整处采用M15改性砂浆修补平整，并待完全干燥； (2)粘贴剂应同时涂抹在已处理好的砼和钢板表面，厚度1~3mm，中间厚边缘薄； (3)钢板粘贴好后立即用膨胀螺栓固定，并适当加压，以使胶层刚才钢板边缘挤出度。膨胀螺栓一般兼做钢板的永久附加锚固措施，其埋设孔洞应与钢板一道与涂胶前配钻。如采用临时夹具或支撑，胶黏剂固化24小时后方可拆除。 (4)外粘型钢加固梁、柱应将原构件棱角打磨成圆角； (5)加固完成后型钢表面应抹厚度为25mm的1:3水泥砂浆作保护层； (6)梁、柱外粘型钢加固完成后严禁在型钢面焊接构件，防止胶黏剂高温下失效。
<input type="checkbox"/> 4.4 柱、梁外包型钢 (1)粘贴施工前应凿除松散、碳化砼直至完全露出新面，粘贴面不平整处采用M15改性砂浆修补平整，并待完全干燥； (2)混凝土梁、柱进行倒角。清理干净 (3)焊接型钢骨架，定位放线纵向型钢以及锚板，固定好型钢及锚板后进行焊接 (4)型钢骨架焊接完成后，应对所有型钢、锚板与主体间缝隙涂抹密封胶，预留注胶嘴。封边做法参照裂缝修补做法。 (5)注胶嘴间隔2米左右，压力注胶时，严格按照灌浆胶使用说明书，进行配比、注胶压力，停止时间等工序。 (6)注胶完毕后，清理注胶嘴。 (7)高强砂浆涂抹，对型钢及锚板进行掩蔽，厚度2cm
<input checked="" type="checkbox"/> 4.5 植筋 (1)新增植筋须避开原有钢筋(凿除混凝土保护层，露出原结构钢筋)，不得损伤原有钢筋。 (2)按设计要求成孔，成孔后利用鼓风机清孔。 (3)植筋时，其钢筋宜先焊后种植；若有困难必须后焊，其焊点距基材混凝土表面应大于15d，且应采用水浸湿的湿毛巾包裹植筋外露部分的根部； (4)用于植筋的钢筋砼构件，其最小厚度应大于种植埋深加2D(钻孔直径)；用于种植化学锚栓的钢筋混凝土构件最小厚度不应小于种植埋深的1.5倍。

(5)植筋间距应不小于5d，边距应不小于5d及100mm，不满足此要求时采取加腋、增加钢筋条等措施；
<input checked="" type="checkbox"/> 4.6 锚栓 (1)后锚固锚栓施工前，须凿除面层漏出结构层；钻孔时碰到原结构钢筋，须避开不得损伤原有钢筋。 (2)后锚固锚栓最小边距大于等于6d，且不得在混凝土结构保护层中锚固。 (3)如凿除原结构混凝土层，及时与设计联系。
<input type="checkbox"/> 4.7 钢结构施工 (1)钢结构防腐 将构件表面毛刺、油污及附着物清除干净，露出银灰色，除锈采用喷射或抛射除锈，除锈等级达到Sa2.5级。防锈漆的种类和钢材表面除锈等级要匹配。 构件完成后涂环氧富锌底漆(含锌量不小于80%)2道，漆膜厚度不小于80微米，环氧云铁面漆2道，漆膜厚度不小于80微米。室外裸露构件采用氟碳面漆。 漆膜总厚度不小于160微米。 (2)钢结构防火 建筑耐火等级：二级。 薄涂型钢结构防火涂料7mm，耐火极限不小于1.5h (3)钢结构制作安装 应委托具有专业资质的公司按本施工图要求设计钢结构加工详图后方可进行加工制作，绘制加工过程中如遇不明之处应及时与设计人联系，不得私做主张。 构件尺寸均以放样尺寸为准。 (4)钢构件所用钢材、连接材料和涂料材料应具有质量合格证书，并符合设计文件的要求和国家现行有关的标准的规定；
<input type="checkbox"/> 4.8 砌体结构加固 a. 1.1采用钢筋混凝土面层进行墙体加固。 “—————”为加固墙体，单线表示墙体单面加固，双线表示墙体双面加固。 1.2混凝土强度等级C30，每侧厚度60mm。 1.3竖向钢筋12@200，水平钢筋8@200， 单面加固采用Φ8 L形钢筋钻孔锚入墙内固定。双面加固采用Φ8 S形钢筋穿墙对拉锚固当墙体质量较差时，L型S型锚固钢筋可采用M10锚栓代替。 1.4采用集中配筋方式穿过楼板，钢筋规格为Φ8@200，上下搭接各500mm，端部焊Φ8横筋两道，与焊接钢丝网扎结。 1.5钢筋混凝土面层应深入地下(首层加固)，埋深>500mm，地下部分厚度扩大 1.6铲除原墙抹灰层，将灰缝剔除至深5~10mm，用钢丝刷刷净灰渣，吹净表面灰粉，洒水湿润，喷素水泥浆一道。对于非粘土砖墙尚宜涂刷界面剂一道。 1.7墙体存在裂缝时，应先对裂缝进行压力灌浆处理。 1.8钢筋网、钢板网及焊接钢丝网在墙面的固定应平整牢固，与墙面净距宜>5mm，网外表保护层厚度应≥10mm。
五、加固施工要求 1 本加固工程的施工必须由具有相应特种工程资质的专业承包商完成。遵守现行国家有关规范与规程。 2 施工前移除加固楼面及相邻跨堆载。 3 加固过程中若发现原构件有开裂、腐蚀、锈蚀、老化以及与设计不一致的情况，如有问题及时与设计人员联系。 4 植筋等应按规范要求要求进行拉拔试验。拉拔试验按照JGJ145-2014要求检测数量不少于总数的1%，且不少于3根。锚栓有效锚固深度按产品说明书 5 本工程结构应每隔15年进行一次安全评估及可靠性鉴定，且第一次检查时间不应迟于10年，并根据评估鉴定结论采取相应措施。 6 现浇混凝土及钢筋构造应满足国家图集16G101-1\2\3要求。 7 拆除施工要求：编制施工组织设计或方案和安全技术措施；应确保外荷载均已被清除、移走或卸载；拆除方案中必须考虑结构的稳定性及安全性，应设置临时支撑；拆除应采用静力切割工艺，严禁采用风镐、重锤敲击等破坏性拆除工艺；施工时应按拆除顺序施工等

六、施工及使用期间安全监测要求
1.加固施工完毕及使用期间应进行安全监测。
2.监测周期不少于2年。
3.安全监测内容：倾斜、沉降和应力监测等
4.安全监测由具有相应监测资质的专业承包商完成。遵守现行国家有关规范与规程。

专业	签名	日期
建筑	谢机	
结构	周露璐	
给排水	周露璐	
电气	周露璐	
暖通	周露璐	

备注栏

设计单位



建筑行业(建筑工程)甲级 A13302327  
市政行业专业乙级 A233000514  
风景园林设计专项甲级 A13302327  
岩土工程(勘察)甲级 B13302327  
岩土工程(设计)乙级 B233000514  
城乡规划编制 乙[新]城规编142080

**浙江恒欣设计集团**  
股份有限公司

ZHEJIANG HENGXIN DESIGN GROUP CO., LTD.  
嘉兴市南湖区金港路35号(亚太路交叉口)恒欣大厦8楼  
THE 8TH FLOOR HENGXIN MANSION35 JINGANG RD. JIAXING ZHEJIANG  
网址: WWW.SQHX.COM  
全国统一服务热线: 400-9006561  
区域服务电话: 0514-82663900

建设单位  
仪征市公安局

工程名称  
仪征市公安局指定居所改造项目

子项

工程编号	560JZ26-002
出图日期	2026.04

签名	日期
----	----

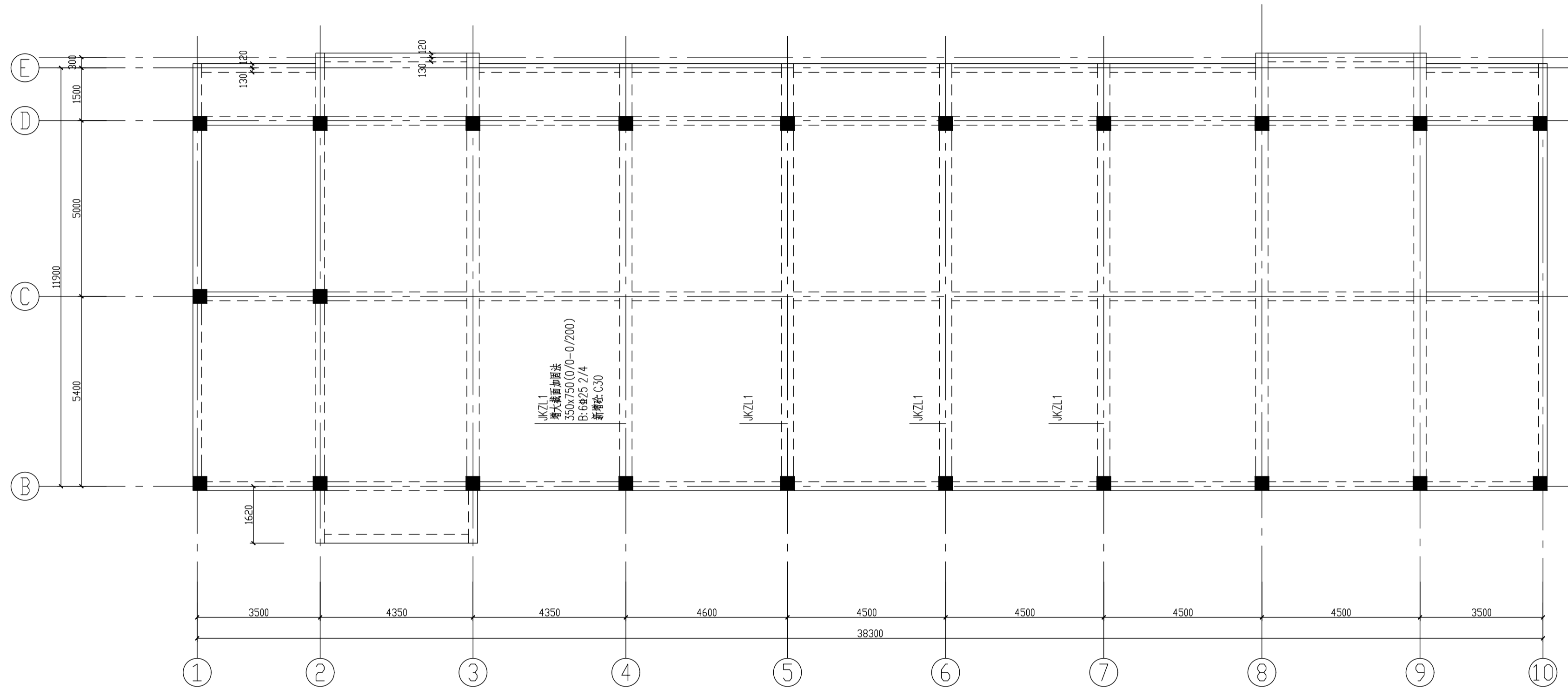
项目经理		
项目负责人	陆卫东	陆卫东
审定	邱凌燕	邱凌燕
审核	周小红	周小红
专业负责人	周小红	周小红
校对	张宏加	张宏加
设计	周露璐	周露璐
绘图	周露璐	周露璐

图名  
结构改造加固设计说明一

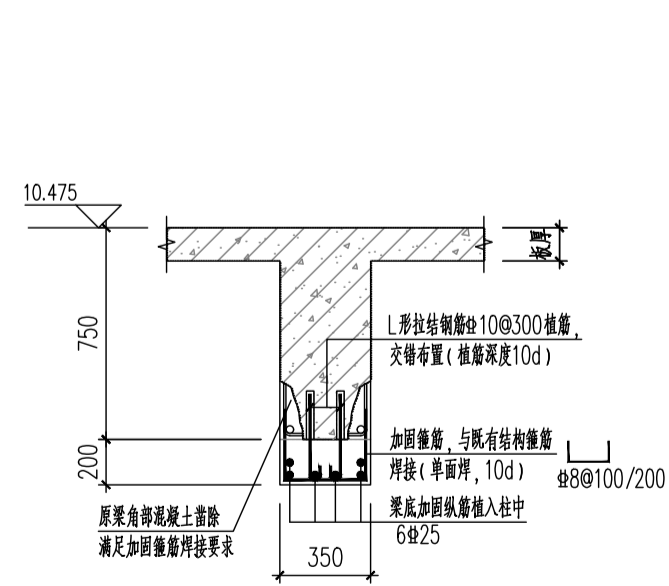
图号	结施-01	版次	1
----	-------	----	---

执业专用章(按规定加盖)

本盖出图专用章无效

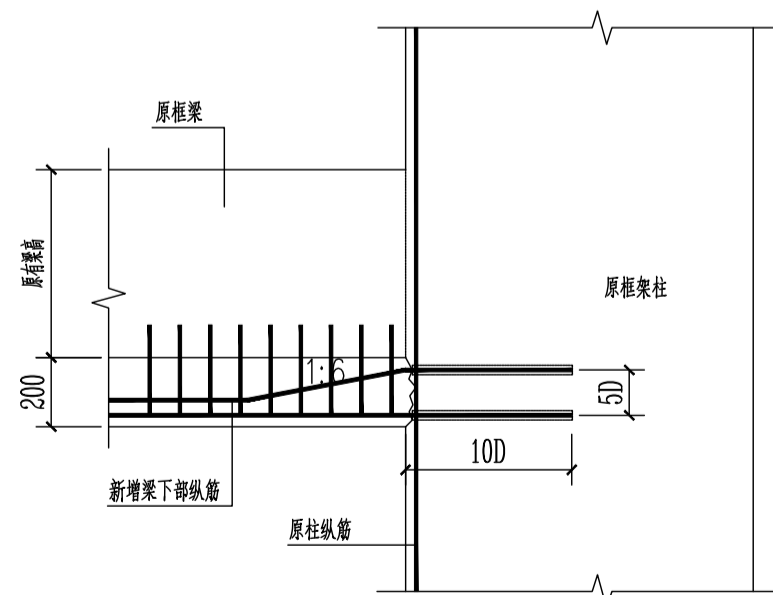


阁楼层梁加固平面布置图



梁底面增大加固示意图

新增梁底纵筋避开原有柱纵筋



梁新增钢筋与原结构柱连接详图

D为新增梁纵筋直径

专业	签名	日期
建筑	谢机	
结构	周露璐	
给排水	李国	
电气	李国	
暖通	李国	

备注栏

设计单位  
  
 建筑行业(建筑工程)甲级 A133402327  
 市政行业专业乙级 A233000514  
 风景园林设计专项甲级 A133402327  
 岩土工程(勘察)甲级 B133402327  
 岩土工程(设计)乙级 B233000514  
 城乡规划编制 乙[新]城规编142080

浙江恒欣设计集团  
 股份有限公司

ZHEJIANG HENGXIN DESIGN GROUP CO., LTD.  
 嘉兴市南湖区长港路35号(亚太路交叉口)恒欣大厦8楼  
 THE 8TH FLOOR HENGXIN MANSION35 JINGANG RD. JIAXING ZHEJIANG  
 网址: WWW.SQHX.COM  
 全国投诉统一号码: 400-9006561  
 区域服务电话: 0514-82663900

建设单位  
 仪征市公安局

工程名称  
 仪征市公安局指定监居场所改造项目

子项

工程编号  
 560JZ26-002

出版日期  
 2026.04

签名 日期

项目经理

项目负责人  
 陆卫东 陆卫东

审定  
 邱凌燕 邱凌燕

审核  
 周小红 周小红

专业负责人  
 周小红 周小红

校对  
 张宏加 张宏加

设计  
 周露璐 周露璐

绘图  
 周露璐 周露璐

图名  
 阁楼层梁加固平面布置图

图号  
 结构-02 版次 1

执业专用章(按规定加盖)

未盖出图专用章无效