

扬州市江都区小纪镇蔬菜园区管理办公室
市区“菜篮子”工程绿色蔬菜保供基地建设

施工图设计文件

工程编号：SZ2026-000

（共二册·第一册）



江苏数智城建设计研究院有限公司
Jiangsu Shuzhi urban construction design and Research Institute Co., Ltd

2026年05月

设计总说明

一、概述

受扬州市江都区小纪镇蔬菜园区管理办公室委托，对市区“菜篮子”工程绿色蔬菜保供基地建设项目进行施工图设计。本项目共分为两册，第一册为新建连栋薄膜温室大棚；第二册为基地提升改造和地方保供特色叶菜基地建设。

本设计为第一册新建连栋薄膜温室大棚。

项目地点：小纪镇宗村村、小纪镇蒲塘村。

实施内容：在宗村村、蒲塘村共新建GSP-8440型双层连栋薄膜温室大棚10亩，其中宗村村徐河组6.9亩，蒲塘村张楼组3.1亩。

1. 宗村村徐河组：

(1)、在宗村村徐河组分别新建GSP-8440型双层连栋薄膜温室大棚3.7亩，面积2464，7连栋11间，跨度8m、温室开间4m，肩高4m，顶高6m，外遮阳高为6.5m大棚。

钢架部分：立柱、端立柱、侧立柱、端侧立柱(左)、端侧立柱(右)均为60mm×100mm×2.5mm热浸镀锌矩形管，天沟为2mm×500mm×4000mm不锈钢水槽，卡槽均为不锈钢材质；第二层内保温系统内层天沟为1.5mm×320mm×4000mm不锈钢材质。

外层薄膜为1.5丝PEP利得膜，内层为10丝PEP利得膜，遮阳网为圆丝黑网、遮阳率90%，顶层保温被和四周保温被为大于240克太空棉。内配置内循环系统，减速机≥1千瓦。配备电控箱(含电力开户)，中间过道两侧安装电源插座4个，配备物联网系统(包含温度、湿度、二氧化碳传感器等设备)，建全水肥一体化系统，水源自行解决，每处配备5吨蓄水桶四个，配备增压水泵，达到使用标准。

地基为砼C30，规格为60cm×60cm×100cm，确保能抗10级台风。配备好下水系统，做好四周下水道的维护和修缮。棚内增设2个不锈钢洗手池，含水龙头及下水管。修建散水坡，棚内落水管入地后，经散水坡下方就近排入排水沟。

(2)、新建双层连栋薄膜温室大棚，宗村村徐河组3.2亩温室，面积2112，6连栋11间，跨度8m、温室开间4m，肩高4m，顶高6m，外遮阳高为6.5m大棚。

钢架部分：立柱、端立柱、侧立柱、端侧立柱(左)、端侧立柱(右)均为60mm×100mm×2.5mm热浸镀锌矩形管，天沟为2mm×500mm×4000mm不锈钢水槽，卡槽均为不锈钢材质；第二层内保温系统内层天沟为1.5mm×320mm×4000mm不锈钢材质。

外层薄膜为1.5丝PEP利得膜，内层为10丝PEP利得膜，遮阳网为圆丝黑网、遮阳率90%；顶层保温被和四周保温被为大于240克太空棉。内配置内循环系统，减速机≥1千瓦。配备电控箱(含电力开户)，中间过道两侧安装电源插座4个，配备物联网系统(包含温度、湿度、二氧化碳传感器等设备)，每处配备5吨蓄水桶四个，建好喷滴灌(水源自行解决)；配备增压水泵，达到使用标准。

地基为砼C30，规格为60cm×60cm×100cm，确保能抗10级台风，四周安装60U型渠，与现渠相接，建好进棚基桥，配备好下水系统，做好四周下水道的维护和修缮。棚内砌砖便道，路宽2m，呈十字交叉型布置，用于生产交通。修建散水坡，棚内落水管入地后，经散水坡下方就近排入排水沟。

2、蒲塘村张楼组：

在蒲塘村张楼组3.1亩温室，面积2112，6连栋11间，跨度8m、温室开间4m，肩高4m，顶高6m，外遮阳高为6.5m大棚。

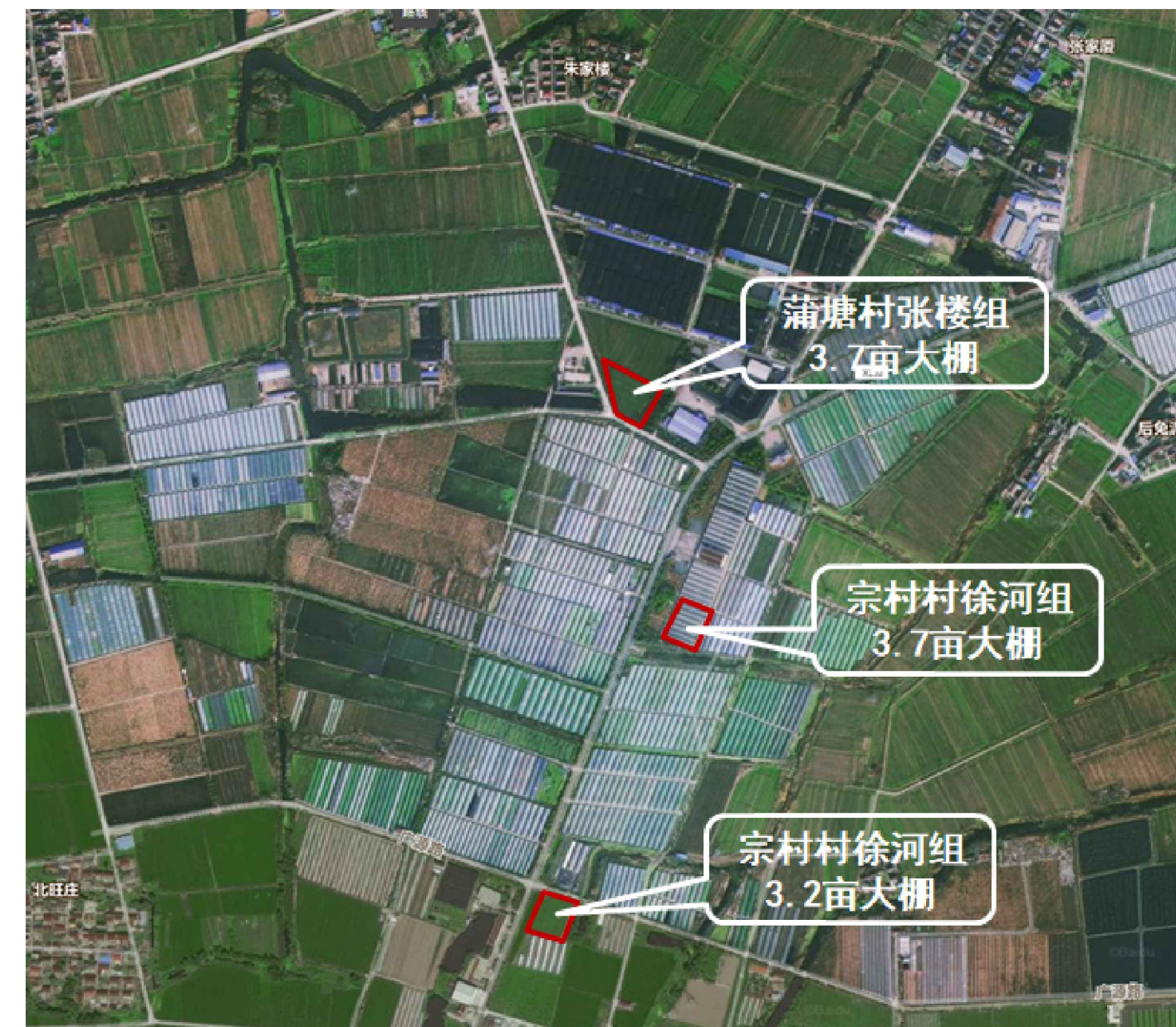
钢架部分：立柱、端立柱、侧立柱、端侧立柱(左)、端侧立柱(右)均为60mm×100mm×2.5mm热浸镀锌

矩形管，天沟为2mm×500mm×4000mm不锈钢水槽，卡槽均为不锈钢材质；第二层内保温系统内层天沟为1.5mm×320mm×4000mm不锈钢材质。

外层薄膜为1.5丝PEP利得膜，内层为10丝PEP利得膜，遮阳网为圆丝黑网、遮阳率90%；顶层保温被和四周保温被为大于240克太空棉。内配置内循环系统，减速机≥1千瓦。配备电控箱(含电力开户)，每个立柱配备电源插座，配备物联网系统(包含温度、湿度、二氧化碳传感器等设备)，每处配备5吨蓄水桶四个，建好喷滴灌(水源自行解决)；配备增压水泵，达到使用标准。

地基为砼C30，规格为60cm×60cm×100cm，确保能抗10级台风，四周安装60U型渠，建好进棚基桥，配备好下水系统，做好四周下水道的维护和修缮。棚内砌砖便道，路宽2m，呈十字交叉型布置，用于生产交通。修建散水坡，棚内落水管入地后，经散水坡下方就近排入排水沟。

新建连栋薄膜温室大棚位置图



二、任务依据

- (1) 设计委托任务书(扬州市江都区小纪镇蔬菜园区管理办公室)；
- (2) 甲方提供的扬农【2025】74号《扬州市农业农村局关于2025年市级现代农业发展专项(市区“菜篮子”工程绿色蔬菜保供基地建设)实施方案的批复》；
- (3) 建设方提供的资料、相关意见等；
- (4) 国家、住建部及江苏省颁布的现行“强制性条文”、“技术标准”、“规范”、“规程”及“设计文件编制办法”等。

三、新建连栋温室设计

本工程版权归本公司所有，不得用于本工程以外范围。 The copyright of this drawing belongs to the company and shall not be used outside the scope of this project.
本图未加盖图章即设计无效
出图章： ALIS PEIENGEN STAMP
注册建筑师 工程师章： REGISTERED ARCHITECTS/ENGINEERS SEAL

江苏数智城设计研究院有限公司 Jiangsu Digital City Design Research Institute Co., Ltd.	
建筑工程设计证书等级：乙级 编号：A232061046	
市政公用设计证书等级：乙级 编号：A232061046	
风景园林工程设计证书等级：乙级 编号：A232061046	
会签 CONSTRUCTION	
总图 GENERAL LAYOUT	
建筑 ARCHITECTURE	
结构 STRUCTURE	
给排水 WATER SUPPLY AND SEWERAGE	
暖通 HEATING	
电气 ELECTRICITY	
签字栏 SIGNATURE	
批准 APPROVED	
审核 CHECKED	
项目负责人 PROJECT MANAGER	
专业负责 DISCIPLINE CHIEF	
校对 CORRECTED	
设计 DESIGNED	
绘图 DRAWN	
方案 ALTERNATIVE	

建设单位 CLIENT	扬州市江都区小纪镇蔬菜园区管理办公室		
项目名称 PROJECT TITLE	市区“菜篮子”工程绿色蔬菜保供基地建设		
分项名称 SUB-PROJECT TITLE	基地提升改造、地方保供特色叶菜基地建设		
图签名称 DRAWING TITLE	二维码 Q.R. CODE		
设计总说明 (1/4)			
设计编号 PROJECT NUMBER	S2026-000	设计阶段 DESIGN PHASE	施工图
图号 DRAWING NUMBER	图 号	日期 DATE	版本号 EDITION NUMBER
结构-01		2026.05	A

设计总说明

本项目连栋薄膜温室根据甲方的实际需要，采用8米跨度连栋温室，温室跨度为8m，南北7跨宽度共56米；东西为4m开间，共11开间长度共44m；主体结构采用热镀锌管材，温室设施实际面积为2464。

3.1 主要实施依据

- 农业温室结构荷载与荷载组合符合《GB/T 51057-2015》第6章要求
- 连栋温室结构《JB/T10288-2001》
- 温室控制系统设计规范 GB/T 13912--2020 JB/T10306-2001》
- 钢结构设计规范《GBJ17-88》
- 冷弯薄壁型钢结构技术规范《GB 50018》
- 种植塑料大棚工程技术规范《GB/T 51057--2015》
- 金属覆盖层 钢铁制件热浸镀锌层《GB/T 13912--2020》
- 温室电气布线设计规范《JB/T10296-2001》

3.2 总体说明

温室主要参数

温室跨度：8.0m

温室开间：4.0m

温室肩高：4.0m

温室顶高：6.0m

外遮阳高度：6.5m

性能指标

风荷载： $\geq 0.45\text{KN}/\text{m}^2$ （抗10级风）

雪荷载： $\geq 0.25\text{KN}/\text{m}^2$ （抗20cm厚雪）

作物荷载： $\geq 0.25\text{KN}/\text{m}^2$

最大降雨量：140mm/24h

电参数：220V/380V，50Hz

所有的钢结构都按照国家标准GB/T 13912--2020 进行热浸镀锌处理，温室主体结构使用寿命 ≥ 15 年。

3.3 温室框架结构

温室结构形式为天沟连接多跨连栋拱型单屋脊结构，每跨1个崖面。温室框架结构主要由基础、立柱、天沟、主拱杆、副拱杆、纵向拉杆、水平拉杆、门、电动卷膜系统等部件组成。

1. 温室基础部分

采用C30钢筋混凝土基础，现场浇注，基础尺寸为：600mm（长） \times 600mm（宽） \times 1000（深）mm；预埋件： $\phi 12$ 的圆钢， $\phi 10$ 的箍筋及M16螺栓焊件。

2. 温室框架部分天沟：

为梯形截面，采用不锈钢厚度2.0mm，宽度500mm，进行折边成形，温室天沟按照双向坡度建造，坡度为2.5%，天沟与天沟连接使用专用天沟防水粘剂。天沟的设计既满足了大降雨量的排水要求，又满足了温室的标准载荷，同时边天沟和中天沟应采用相同型号，这样有助于提高工人安装和维修工作安全性。

立柱：采用方管60 \times 100 \times 2.5mm L=4000，热浸镀锌矩形管。

山墙立柱：采用方管60 \times 100 \times 2.5mm L=4000，热浸镀锌矩形管。

山墙副立柱1：采用40 \times 60 \times 2.0mm L=6150，热浸镀锌矩形管。

山墙副立柱2：采用40 \times 60 \times 2.0mm L=5450，热浸镀锌矩形管。

边侧副立柱：采用 $\Phi 32 \times 1.5\text{mm}$ L=4300，热浸镀锌圆管。

主拱杆：采用方管40 \times 60 \times 2.0mm L=4400，热浸镀锌矩形管。

副拱杆：采用 $\Phi 32 \times 1.5\text{mm}$ L=4400，热浸镀锌圆管。

顶拉杆：采用50 \times 30 \times 2.0mm L=4000，热浸镀锌矩形管。

卡槽：采用1.0mm不锈钢。

门：温室的出入口在温室的两个端面各安装1套推拉门，规格为2.2m \times 2.3m；温室门材质为：铝合金型材，推拉门上端采用6mm中空板覆盖，下端采用6mm铝合金扣板。

3.4 顶部及四周通风系统：

温室通风采用自然通风的方法，依靠室内外热压和风压，引进室外新鲜空气，保证室内湿热空气，保证室内良好的空气环境。温室四周、顶部都采用电动卷膜开窗。

2. 温室通风口的设置在离天沟0.4m处。沿温室屋脊方向通长开启，顶通风窗宽度为1.1米。通风口采用电动卷膜开启或关闭，每单栋8米跨双肩通风口采用两套电卷膜装置；卷膜管采用 $\phi 25 \times 1.5\text{mm}$ 热浸镀锌圆管。

温室侧墙和端面均设置通风口，侧通风口高度1.8m，温室侧墙和端面，延挡土墙上方留0.6米为固定膜，通风口采用电动卷膜通风。

卷膜管采用 $\phi 25 \times 1.5\text{mm}$ 镀锌钢管。

为了防止昆虫、灰尘、柳絮等异物进入大棚，温室所有通风口安装40目防虫网，防虫网正常使用寿命 ≥ 4 年。

3.5 覆盖材料

聚乙烯复合膜（质量标准不低于PEP利得膜）。

外层薄膜厚度0.15mm，单层透光率 $\geq 90\%$ 。

使用年限 ≥ 5 年。

3.6 温室外遮阳系统

外遮阳系统将安装在距离温室顶部500mm的位置，系统沿横梁至横梁方向运动，距离为3.8米，系统采用框架结构，驱动采用电动减速机。

托、压幕线采用 $\phi 2.3\text{mm}$ 抗紫外线黑色聚酯线，抗拉强度达280kgf，断裂伸长率8%。

本图纸版权归本公司所有，不得用于本工程以外范围

The copyright of this drawing belongs to the company and shall not be used outside the scope of this project.

本图未加盖图章设计无效

出图章：ALIS PEIENGEN STAMP

注册建筑师 工程师章：REGISTERED ARCHITECTS ENGINEERS AFFIX

会签

GENERAL LIST

建 筑

结 构

给排水

电 气

暖通

电 气

会 签

批 准

审 核

项目负责

专业负责

校 对

设 计

绘 图

方 案

建设单位

项目名称

分项名称

图签名称

设计总说明 (2/4)

设计编号

图 号

日期

版本号

结构-01

2026.05

A

设计总说明

温室配备1套物联网系统，可以实时监测温度、湿度和光照，根据实时通过手机上的物联网APP操控内外遮阳、电动卷膜开启或关闭，来控制 and 调整植物生长环境。

各电动机均配有过载保护及缺相保护，最大限度减少由电动机损坏而引起的停产风险，按照标准采用线槽和线管布线。

3.12、配套系统

包括5吨的水净化系统、水肥一体化系统、高压喷雾系统等设备。

3.13、安装

温室采用装配式结构，温室建造和设施安装应委派技术人员和专业温室安装队伍进行安装和调试。

四、其他设计

四周安装60U型渠，建好进棚基桥，准备好下水系统。

棚内落水管入地后，经散水坡下方就近排入排水沟；

每个棚内修建两条2m宽砖砌便道，呈十字交叉型布置，用于生产交通。

水电、三通一平由施工方自行解决。

本图纸版权归本公司所有，不得用于本工程以外范围
The copyright of this drawing belongs to the company and shall not be used outside the scope of this project.

本图未加盖图章设计无效

出图章：
ALIS HUANGSHAN STAMP

注册建筑师 工程师章：
REGISTERED ARCHITECTS/ENGINEERS APTN

江苏智城设计研究院有限公司
Jiangsu Zhicheng Design Research Institute Co., Ltd.

建筑工程设计证书等级：乙级 编号：A232061046
市政公用设计证书等级：乙级 编号：A232061046
风景园林工程设计证书等级：乙级 编号：A232061046

会签

会签	会签	会签
总图 GENERAL LAYOUT		
建筑 ARCHITECTURE		
结构 STRUCTURE		
给排水 WATER SUPPLY AND DRAINAGE		
暖通 HEATING		
电气 ELECTRICITY		

会签栏

会签栏	会签栏	会签栏
拟 定 PREPARED BY		
审 核 CHECKED BY		
项目负责 PROJECT MANAGER		
专业负责 SPECIALIST CHIEF		
校 对 CORRECTED BY		
设 计 DESIGNED BY		
绘 图 DRAWN BY		
方 案 WORKBOOK		

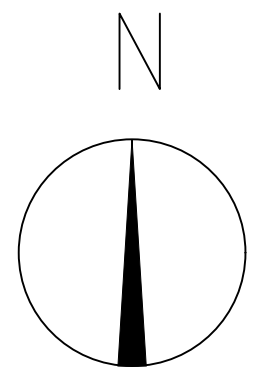
建设单位 CLIENT	扬州市江都区小纪镇蔬菜园区管理办公室		
项目名称 PROJECT TITLE	市区“菜篮子”工程绿色蔬菜保鲜基地建设		
分项名称 SUB-PROJECT TITLE	基地提升改造、地方保供特色叶菜基地建设		
图纸名称 DRAWING TITLE	二维码 Q.R. CODE		
设计总说明 (4/4)			
设计编号 PROJECT NUMBER	S2026-000	设计阶段 DESIGN PHASE	施工图
图 号 DRAWING NUMBER		图 号 TITLE NUMBER	
日 期 DATE	2026.05	版 本 号 EDITION NUMBER	A
结构-01			

施工过程中应核对该图纸中的二维码和防伪水印，无水印即属假图。

本图纸版权归本公司所有，不得用于本工程以外范围
The copyright of this drawing belongs to the company and shall not be used outside the scope of this project.

江苏数智城设计研究院有限公司
Jiangsu Digital City Design Research Institute Co., Ltd.

注册建筑师 工程师
REGISTERED ARCHITECTS/ENGINEERS APTA



大棚间排水土沟 约983米
40cm宽x40cm深

X=3610429.01
Y=40474266.36

X=3610404.87
Y=40474307.84

X=3610390.98
Y=40474244.23

面积2112 m²,

8m x 6 = 48m

4m x 11 = 44m

X=3610366.84
Y=40474285.71

水泥

说明：
1、新建双层连栋薄膜温室大棚，蒲塘村张楼组3.1亩温室，面积2112 m²，
6连栋11间，跨度8m、温室开间4m，肩高4m，顶高6m，外遮阳高为6.5m大棚。
2、本图单位尺寸以米计。

江苏数智城设计研究院有限公司
注册工程师证书编号：乙级 编号：A232061046
注册公用设备工程师证书编号：乙级 编号：A232061046
注册暖通工程师证书编号：乙级 编号：A232061046

会 签	
总图	
建筑	
结构	
给排水	
暖通	
电气	

签 署 栏	
批 准	
审 核	
项目负责	
专业负责	
校 对	
设 计	
绘 图	
方 案	

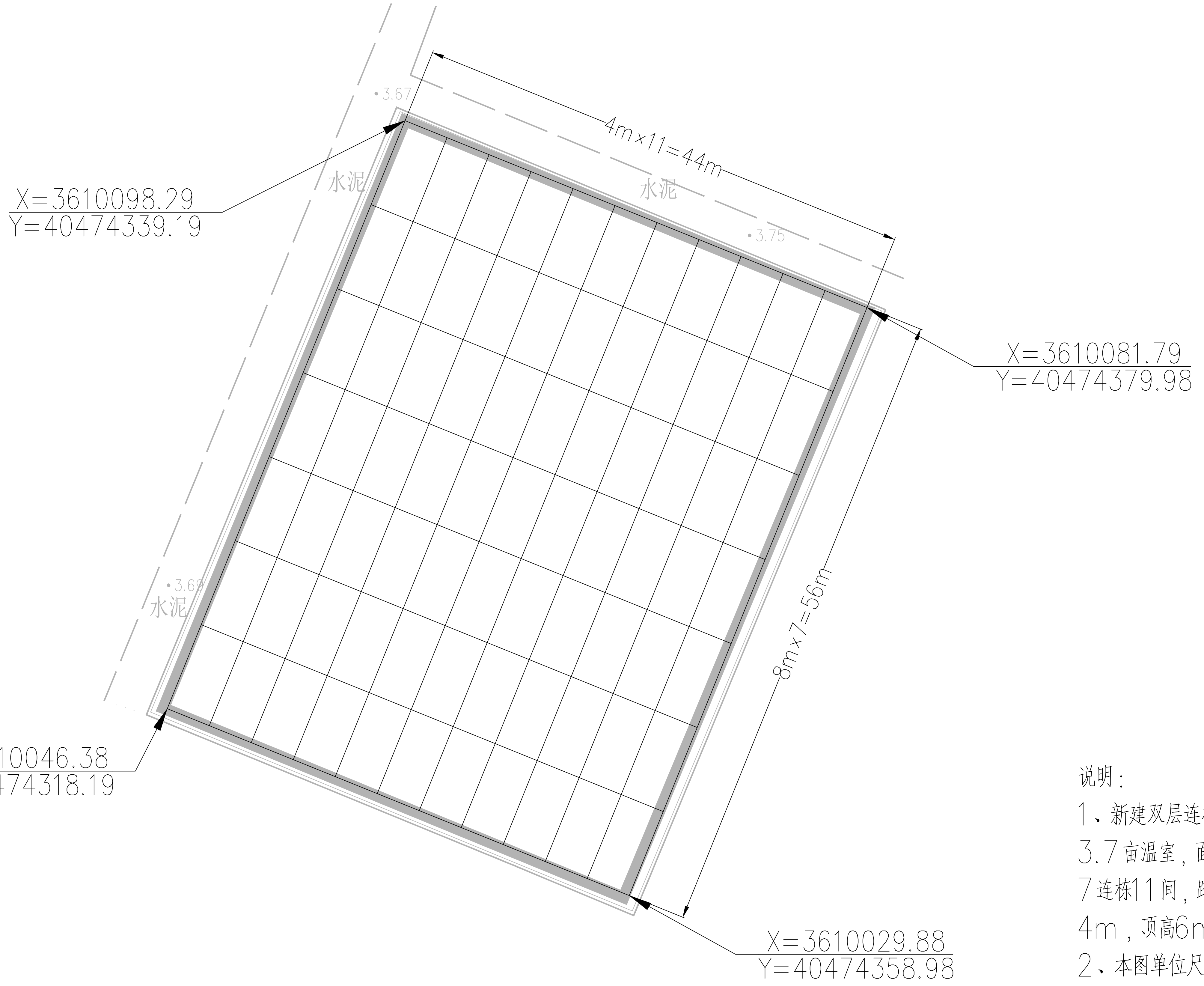
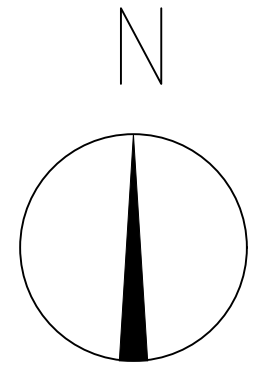
建设单位	扬州市江都区小纪镇蔬菜园区管理办公室		
项目名称	市区“菜篮子”工程绿色蔬菜保鲜基地建设		
分项名称	新建连栋薄膜温室大棚		
图纸名称	二 维 码	Q. B. CODE	
工程区域位置图 (1/3)			
设计编号	SZ2026-000	设计阶段	施工图
图 号	图 号	日 期	版 本 号
结构-03		2026.05	A

本图纸版权归本公司所有，不得用于本工程以外范围
The copyright of this drawing belongs to the company and shall not be used outside the scope of this project.

本图未加盖图章设计无效
This drawing is invalid without the seal.

出图章:
ALIS HUANGJIN STAMP

注册建筑师 工程师章:
REGISTERED ARCHITECTS/ENGINEERS SEAL



说明:

- 1、新建双层连栋薄膜温室大棚，宗村村徐河组3.7亩温室，面积2464 m²，7连栋11间，跨度8m、温室开间4m，肩高4m，顶高6m，外遮阳高为6.5m大棚。
- 2、本图单位尺寸以米计。

施工前应核实现场中的二维码和防伪水印，无水印图纸慎用。

江苏智城设计研究院有限公司
Jiangsu Zhicheng Design Research Institute Co., Ltd.
建筑工程设计证书等级: 乙级 编号: A232061046
市政公用设计证书等级: 乙级 编号: A232061046
风景园林工程设计证书等级: 乙级 编号: A232061046

会 签	
总图	GENERAL LAYOUT
建 筑	ARCHITECTURE
结 构	STRUCTURE
给 排 水	WATER SUPPLY AND SEWERAGE
暖 通	HEATING
电 气	ELECTRICITY

签 署 栏	
职 务	OPERATION
审 核	CHECK
项目负责	PROJECT MANAGER
专业负责	SPECIALIST
校 对	CORRECT
设 计	DESIGN
绘 图	DRAWING
方 案	SCHEME

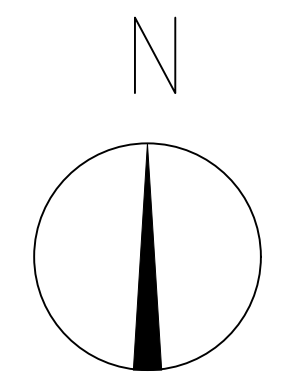
建设单位	扬州市江都区小纪镇蔬菜园区管理办公室		
项目名称	市区“菜篮子”工程绿色蔬菜基地建设		
分项名称	新建连栋薄膜温室大棚		
图 纸 名 称	二 维 码	Q. B. CODE	
工程区域位置图 (2/3)			
设计编号	SZ2026-000	设计阶段	施工图
图 号	图 号	日 期	版 本 号
结构-03		2026.05	A

本图纸版权归本公司所有，不得用于本工程以外范围
The copyright of this drawing belongs to the company and shall not be used outside the scope of this project.

本图未加盖图章设计无效
This drawing is invalid without the seal.

出图章:
ALIS HUNGERLIN STAMP

注册建筑师 工程师章:
REGISTERED ARCHITECTS/ENGINEERS APTX

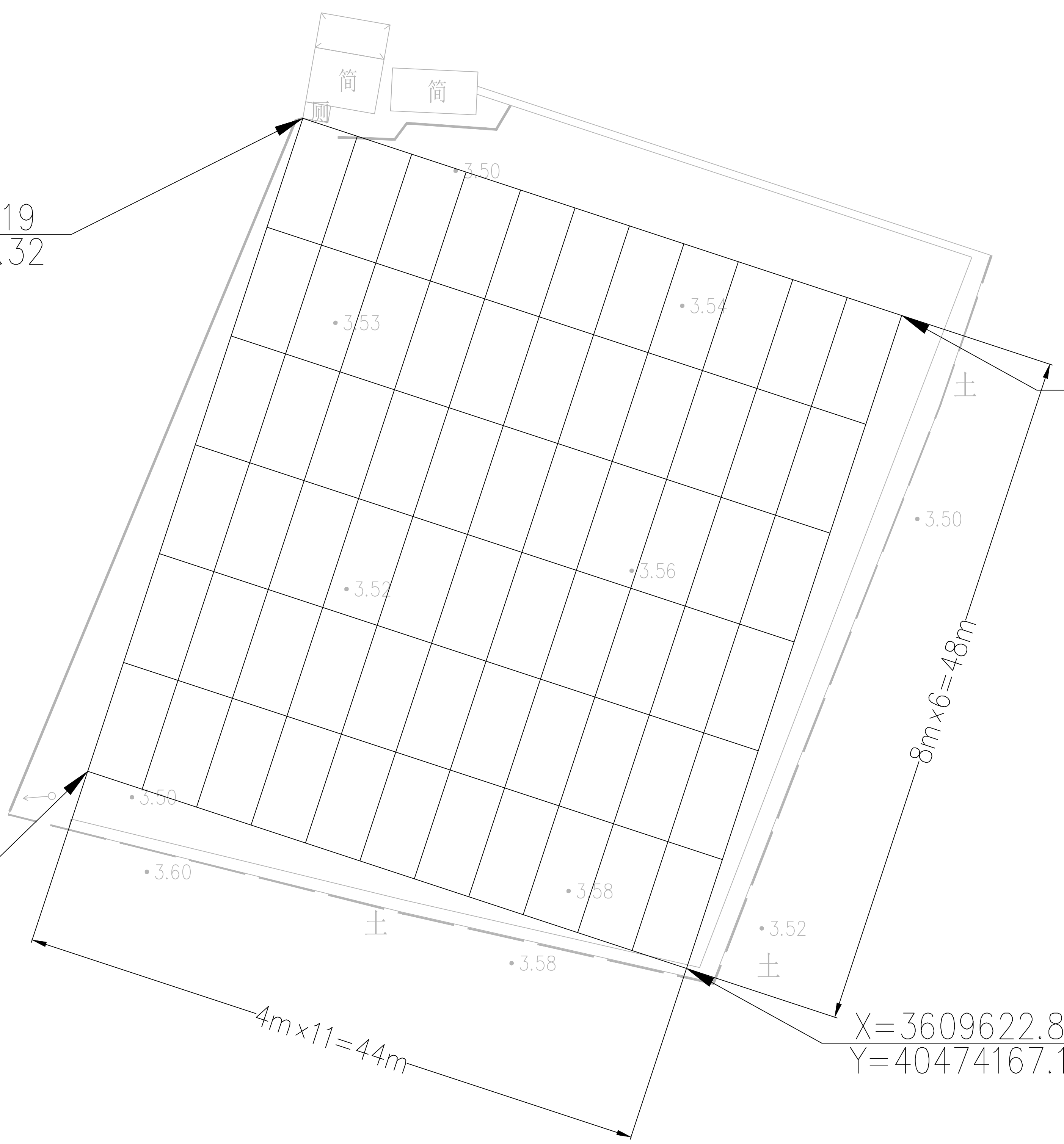


X=3609682.19
Y=40474140.32

X=3609668.42
Y=40474182.12

X=3609636.60
Y=40474125.31

X=3609622.83
Y=40474167.10



说明:
1、新建双层连栋薄膜温室大棚，宗村村徐河组
3.2亩温室，面积2112 m²，
6连栋11间，跨度8m、温室开间4m，肩
高4m，顶高6m，外遮阳高为6.5m大棚。
2、本图单位尺寸以米计。

施工前应核对该图纸中的二维码和防伪水印，无标识图纸慎用。

江苏智城设计研究院有限公司
Jiangsu Zhicheng Design Research Institute Co., Ltd.

建筑工程设计证书等级: 乙级 编号: A232061046
市政公用设计证书等级: 乙级 编号: A232061046
风景园林工程设计证书等级: 乙级 编号: A232061046

会 签	
COORDINATION	
总图	GENERAL LAYOUT
建筑	ARCHITECTURE
结构	STRUCTURE
给排水	WATER SUPPLY AND SEWERAGE
暖通	HEATING
电气	ELECTRICITY

签 署 栏	
SIGNATURE	
批 准	APPROVED BY
审 核	CHECKED BY
项目负责	PROJECT MANAGER
专业负责	SPECIALIST
校 对	CHECKED BY
设 计	DESIGNED BY
绘 图	DRAWN BY
方 案	SKETCH

建设单位	CLIENT	扬州市江都区小纪镇蔬菜园区管理办公室
项目名称	PROJECT TITLE	市区“菜篮子”工程绿色蔬菜保鲜基地建设
分项名称	SUB-PROJECT TITLE	新建连栋薄膜温室大棚
图纸名称	DRAWING TITLE	
二 维 码	Q.R. CODE	
工程区域位置图 (3/3)		
设计编号	PROJECT NUMBER	SZ2026-000
设计阶段	DESIGN PHASE	施工图
图 号	FIG. NUMBER	
图 纸 号	DATE	2026.05
版 本 号	EDITION NUMBER	A
结构-03		

主要工程量汇总表

项目名称	规格	单位	数量	备注
宗村村徐河组3.7亩	GSP8440型7连栋11间	m ²	2464	<p>7连栋11间，跨度8m、温室开间4m，肩高4m，顶高6m，外遮阳高为6.5m大棚。</p> <p>钢架部分：立柱、端立柱、侧立柱、端侧立柱（左）、端侧立柱（右）均为60mm×100mm×2.5mm热浸镀锌矩形管，天沟为2mm×500mm×4000mm不锈钢水槽，卡槽均为不锈钢材质；第二层内保温系统内层天沟为1.5mm×320mm×4000mm不锈钢材质。</p> <p>外层薄膜为15丝PEP利得膜，内层为10丝PEP利得膜，遮阳网为原丝黑网、遮阳率90%，顶层保温被和四周保温被为大于240克太空棉，减速机≥1千瓦，配备电控箱（含电力开户），中间过道两侧安装电源插座4个，配备物联网系统（包含温度、湿度、二氧化碳传感器等设备），健全水肥一体化系统，水源自行解决，每处配备5吨蓄水桶四个，配备增压水泵，达到使用标准。</p> <p>地基为砼C30，规格为60cm×60cm×100cm，确保能抗10级台风。配备好下水系统，做好四周下水道的维护和修缮。棚内增设2个不锈钢洗手池，含水龙头及下水管；修建散水坡，棚内落水管入地后，经散水坡下方就近排入排水沟。</p>
宗村村徐河组3.2亩	GSP8440型6连栋11间	m ²	2112	<p>6连栋11间，跨度8m、温室开间4m，肩高4m，顶高6m，外遮阳高为6.5m大棚。</p> <p>外层薄膜为15丝PEP利得膜，内层为10丝PEP利得膜，遮阳网为圆丝黑网、遮阳率90%；顶层保温被和四周保温被为大于240克大空棉。内配置内循环系统，减速机≥1千瓦。配备电控箱（含电力开户），中间过道两侧安装电源插座4个，配备物联网系统（包含温度、湿度、二氧化碳传感器等设备），每处配备5吨蓄水桶四个，建好喷滴灌（水源自行解决）；配备增压水泵，达到使用标准。</p> <p>地基为砼C30，规格为60cm×60cm×100cm，确保能抗10级台风，四周安装60U型渠，建好进棚基桥，配备好下水系统，做好四周下水道的维护和修缮。棚内砖砌便道，路宽2m，呈十字交叉型布置，用于生产交通。修建散水坡，棚内落水管入地后，经散水坡下方就近排入排水沟。</p>
蒲塘村张楼组3.1亩	GSP8440型6连栋11间	m ²	2112	<p>6连栋11间，跨度8m、温室开间4m，肩高4m，顶高6m，外遮阳高为6.5m大棚。</p> <p>外层薄膜为15丝PEP利得膜，内层为10丝PEP利得膜，遮阳网为圆丝黑网、遮阳率90%；顶层保温被和四周保温被为大于240克大空棉。内配置内循环系统，减速机≥1千瓦。配备电控箱（含电力开户），中间过道两侧安装电源插座4个，配备物联网系统（包含温度、湿度、二氧化碳传感器等设备），每处配备5吨蓄水桶四个，建好喷滴灌（水源自行解决）；配备增压水泵，达到使用标准。</p> <p>地基为砼C30，规格为60cm×60cm×100cm，确保能抗10级台风，四周安装60U型渠，建好进棚基桥，配备好下水系统，做好四周下水道的维护和修缮。棚内砖砌便道，路宽2m，呈十字交叉型布置，用于生产交通。修建散水坡，棚内落水管入地后，经散水坡下方就近排入排水沟。</p>
其他	场地平整及垃圾清运	m ²	6688	三通一平，水电、安全措施等由施工方自行解决
	棚内道路	m ²	368	红砖铺砌，十字型路，宽度2m
	进棚桥基	座	4	上部8cm厚C30混凝土，端部砖砌墙
	60U型渠	米	220	
	φ110UPVC落水管	米	260	

注：具体实施不得低于以上要求且以甲方要求为准。

施工前应核实现场的水印，无水印不得使用。

本图版权归本公司所有，不得用于本工程以外范围
The copyright of this drawing belongs to the company and shall not be used outside the scope of this project.

本图未加盖院级设计专用章无效

出图章：
ALIS PEIINGEN STAMP

注册建筑师 工程师章：
REGISTERED ARCHITECTS/ENGINEERS AFFIX

江苏数智城建设研究院有限公司
Jiangsu Digital City Construction Research Institute Co., Ltd.

建筑工程设计证书等级：乙级 编号：A232061046
市政公用设计证书等级：乙级 编号：A232061046
风景园林工程设计证书等级：乙级 编号：A232061046

会 签
COORDINATION

总图 GENERAL LAYOUT		
建 筑 ARCHITECTURE		
结 构 STRUCTURE		
给排水 WATER SUPPLY AND SEWERAGE		
暖 通 HEAT		
电 气 ELECTRIC		

签 署 栏
SIGNATURE

批 准 APPROVED BY		
审 核 CHECKED BY		
项目负责 PROJECT MANAGER		
专业负责 DISCIPLINE CHIEF		
校 对 CHECKED BY		
设 计 DESIGNER		
绘 图 DRAWING		
方 案 WORKING DRAWING		

建设单位 CLIENT	扬州市江都区小纪镇菜园区管理办公室
项目名称 PROJECT TITLE	市区“菜篮子”工程绿色蔬菜保鲜基地建设
分项名称 SUB-PROJECT TITLE	基础设施改造、地方保特色农产品基地建设
图纸名称 DRAWING TITLE	主要工程量汇总表
二 维 码 Q.R. CODE	

设计编号 PROJECT NUMBER	S2026-000	设计阶段 DESIGN PHASE	施工图
图 号 DRAWING NUMBER		图 纸 号 DATE	2026.05
版 本 号 EDITION NUMBER		版 本 号 EDITION NUMBER	A

结构说明

一、建筑基础设计使用年限为50年，温室骨架为20年。

二、自然条件：

基本风压： $W_b = 0.45\text{kN/m}^2$ ；基本雪压： $S_0 = 0.45\text{kN/m}^2$
($n=20$)

三、设计遵循的主要规范、规定：

1. 《连栋温室结构标准 JB/T10288-2001》
2. 《钢结构设计规范 GB50017-2003》
3. 《温室地基本础设计、施工与验收技术规范 NY/T1145-2006》
4. 《温室结构设计荷载 GB/T18622-2002》
5. 《温室通风降温设计规范 GB/T18621-2002》
6. 《温室覆盖材料安装与验收规范塑料薄膜 NY/T 1966-2010》
7. 《温室电气布线设计规范 JB/T10296-2001》
8. 《温室工程质量验收通则 NY/T1420-2007》

四、钢结构材料：

1、主要钢构件：碳素钢，其材质要求符合《碳素结构钢》GB/T700-88标准之各项规定。

2、焊接材料：

焊接方法	焊接材料
手工电弧焊	焊条E43系列
埋弧自动焊	焊剂与焊丝 HJ401-H08或HJ401-H08A
CO2气体保护电弧焊	焊丝 H08Mn2Si

3、普通螺栓：应符合现行国家标准《六角头螺栓》GB/T5782-2000的规定。

4、自钻自攻螺钉：应符合现行国家标准《自钻自攻螺钉》GB/T15856.1~4、GB/T3098.11或《自钻自攻螺钉》GB/T5282~5285的规定。

五、钢结构制作：

- 1、构件的放样应按结构的图形和尺寸绘出1:1大样并制作样板和样杆核对无误后方可进行批量制作。
- 2、钢材加工前应进行矫正，使之平直，以免影响制作精度。施焊前应严格检查焊件部位的组装和表面清洁质量。
- 3、不应在焊缝以外的母材上打火引弧。
- 4、施焊时应选择合理的焊接顺序以减小焊接变形和焊接应力；减小焊接变形还可采

用反变形措施；减小焊接应力还可采用预热、锤击和整体回火等方法。

5、因焊接而变形的构件可采用机械、冷矫或在严格控制温度的条件下加热热矫的方法进行矫正。

六、热浸镀锌：应符合现行国家标准《金属覆盖层 钢铁制件热浸镀锌层技术要求及试验方法》GB/T13912-2002要求。

七、钢结构安装：

1. 本工程基础施工完成后，应在基础砼强度达到设计要求，基础梁截面尺寸、预埋锚栓中心位置与定位轴线间的偏移和标高在允许的范围内并检验合格后再进行上部轻钢结构的安装。
2. 温室钢结构运至施工现场后，如果发生变形，应进行矫正，矫直时须加设垫块。不得采用火焰加热矫直。如有脱焊等缺陷，则应补焊。
3. 钢结构在运输、存放、补焊和安装过程中损坏的涂层必须补涂。
4. 温室钢结构安装应从有柱间支撑的一跨开始。
5. 所有立柱在安装时，应将垂直度调整至允许的公差范围内，然后再安装其他构件。若基础顶面和立柱底板有缝隙，用薄钢片或高标号混凝土填充。
6. 通箍梁安装调整后，不得随意在通箍梁上搁置脚手板。
7. 桁架架安装后，不得在桁架上吊挂起重设施。
8. 安装天沟时，应将天沟连接面擦净并干燥后粘贴建筑双面胶，再拧紧螺栓，最后在螺栓连接处和天沟搭接缝隙用851防水涂料密封。天沟与立柱连接也按此方法。
9. 钢结构安装应保持干燥、整洁，不得在雨中作业。
10. 永久性的普通螺栓连接一端不得垫两个及以上垫圈（天沟内加垫尼龙垫圈除外），并不得采用大螺母替代垫圈。
11. 安装螺栓时，螺栓应自由穿入孔内，不得强行敲打，并不得采用气割扩孔。
12. 当天安装的钢构件应形成稳定的空间体系，并对连接螺栓进行初拧。
13. 所有钢结构安装完成后，经检测、调整符合安装技术要求后紧固所有螺栓。
14. 其余未说明处均应按有关施工及验收规范进行施工。

本图纸版权归本公司所有，不得用于本工程以外范围

The copyright of this drawing belongs to the company and shall not be used outside the scope of this project.

本图未加盖院设计专用章者无效

出图章：

ALIS PEIENGEN STAMP

注册建筑师 工程师章：

REGISTERED ARCHITECT/ENGINEERS SEAL

注册公用设备工程师章：

REGISTERED PUBLIC UTILITY ENGINEERS SEAL

注册电气工程师章：

REGISTERED ELECTRICAL ENGINEERS SEAL

注册造价工程师章：

REGISTERED COST ENGINEERS SEAL

注册监理工程师章：

REGISTERED SUPERVISORS SEAL

注册测绘师章：

REGISTERED SURVEYORS SEAL

注册环境影响评价工程师章：

REGISTERED ENVIRONMENTAL IMPACT ASSESSMENT ENGINEERS SEAL

注册安全工程师章：

REGISTERED SAFETY ENGINEERS SEAL

注册消防工程师章：

REGISTERED FIRE ENGINEERS SEAL

注册设备监理师章：

REGISTERED EQUIPMENT SUPERVISORS SEAL

注册环保工程师章：

REGISTERED ENVIRONMENTAL ENGINEERS SEAL

注册核安全工程师章：

REGISTERED NUCLEAR SAFETY ENGINEERS SEAL

注册咨询工程师(投资)章：

REGISTERED CONSULTANTS SEAL (INVESTMENT)

注册造价工程师(土建)章：

REGISTERED COST ENGINEERS SEAL (CONSTRUCTION)

注册造价工程师(安装)章：

REGISTERED COST ENGINEERS SEAL (INSTALLATION)

注册造价工程师(市政)章：

REGISTERED COST ENGINEERS SEAL (MUNICIPALITY)

注册造价工程师(交通)章：

REGISTERED COST ENGINEERS SEAL (TRANSPORTATION)

注册造价工程师(水利)章：

REGISTERED COST ENGINEERS SEAL (WATER CONSERVATION)

注册造价工程师(其他)章：

REGISTERED COST ENGINEERS SEAL (OTHER)

注册造价工程师(其他)章：

REGISTERED COST ENGINEERS SEAL (OTHER)

注册造价工程师(其他)章：

REGISTERED COST ENGINEERS SEAL (OTHER)

注册造价工程师(其他)章：

REGISTERED COST ENGINEERS SEAL (OTHER)

注册造价工程师(其他)章：

REGISTERED COST ENGINEERS SEAL (OTHER)

注册造价工程师(其他)章：

REGISTERED COST ENGINEERS SEAL (OTHER)

注册造价工程师(其他)章：

REGISTERED COST ENGINEERS SEAL (OTHER)

注册造价工程师(其他)章：

REGISTERED COST ENGINEERS SEAL (OTHER)

注册造价工程师(其他)章：

REGISTERED COST ENGINEERS SEAL (OTHER)

注册造价工程师(其他)章：

REGISTERED COST ENGINEERS SEAL (OTHER)

注册造价工程师(其他)章：

REGISTERED COST ENGINEERS SEAL (OTHER)

注册造价工程师(其他)章：

REGISTERED COST ENGINEERS SEAL (OTHER)

注册造价工程师(其他)章：

REGISTERED COST ENGINEERS SEAL (OTHER)

注册造价工程师(其他)章：

REGISTERED COST ENGINEERS SEAL (OTHER)

注册造价工程师(其他)章：

REGISTERED COST ENGINEERS SEAL (OTHER)

注册造价工程师(其他)章：

REGISTERED COST ENGINEERS SEAL (OTHER)

注册造价工程师(其他)章：

REGISTERED COST ENGINEERS SEAL (OTHER)

注册造价工程师(其他)章：

REGISTERED COST ENGINEERS SEAL (OTHER)

注册造价工程师(其他)章：

REGISTERED COST ENGINEERS SEAL (OTHER)

注册造价工程师(其他)章：

REGISTERED COST ENGINEERS SEAL (OTHER)

注册造价工程师(其他)章：

REGISTERED COST ENGINEERS SEAL (OTHER)

注册造价工程师(其他)章：

REGISTERED COST ENGINEERS SEAL (OTHER)

注册造价工程师(其他)章：

REGISTERED COST ENGINEERS SEAL (OTHER)

注册造价工程师(其他)章：

REGISTERED COST ENGINEERS SEAL (OTHER)

注册造价工程师(其他)章：

REGISTERED COST ENGINEERS SEAL (OTHER)

注册造价工程师(其他)章：

REGISTERED COST ENGINEERS SEAL (OTHER)

注册造价工程师(其他)章：

REGISTERED COST ENGINEERS SEAL (OTHER)

注册造价工程师(其他)章：

REGISTERED COST ENGINEERS SEAL (OTHER)

注册造价工程师(其他)章：

REGISTERED COST ENGINEERS SEAL (OTHER)

注册造价工程师(其他)章：

REGISTERED COST ENGINEERS SEAL (OTHER)

注册造价工程师(其他)章：

REGISTERED COST ENGINEERS SEAL (OTHER)

注册造价工程师(其他)章：

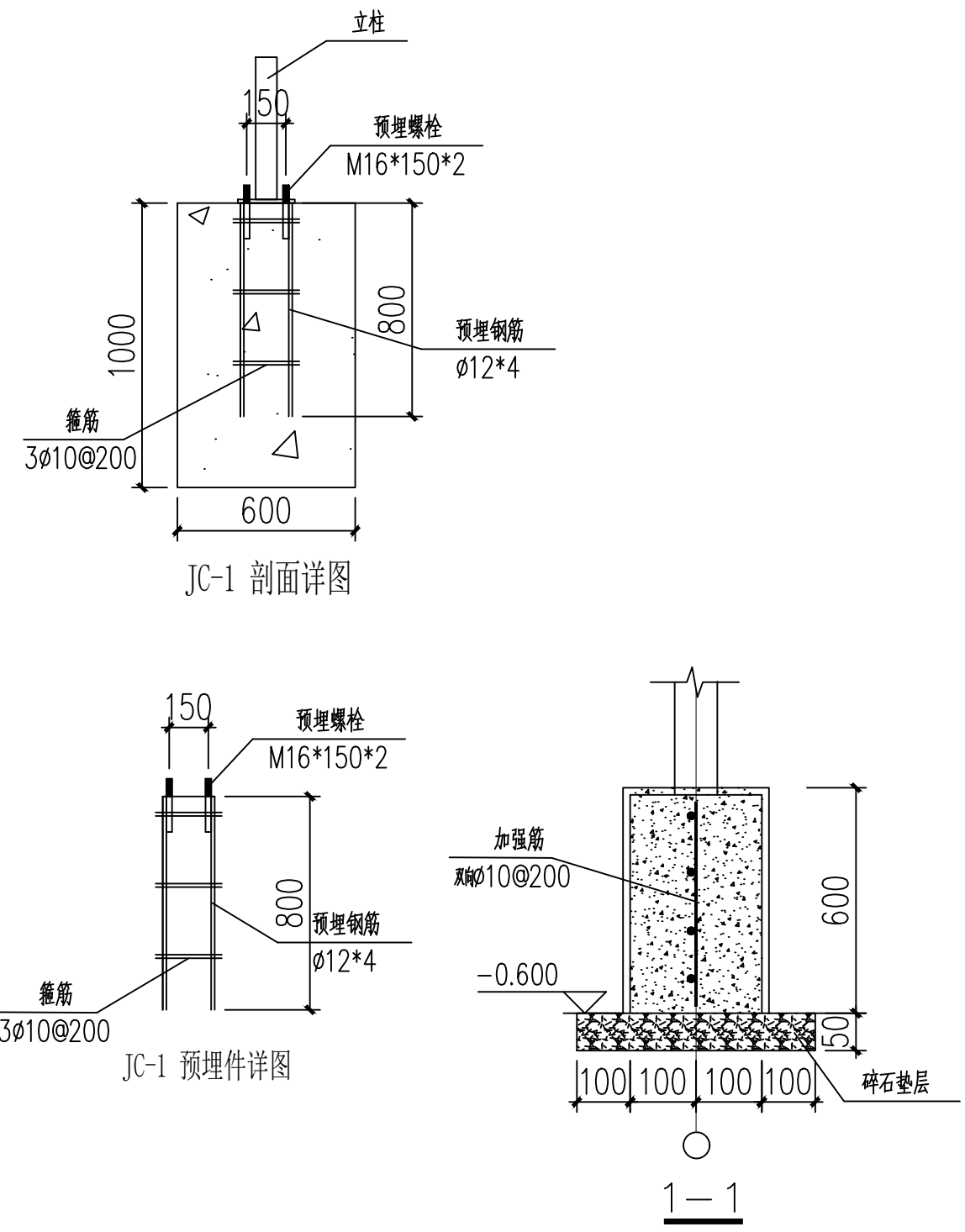
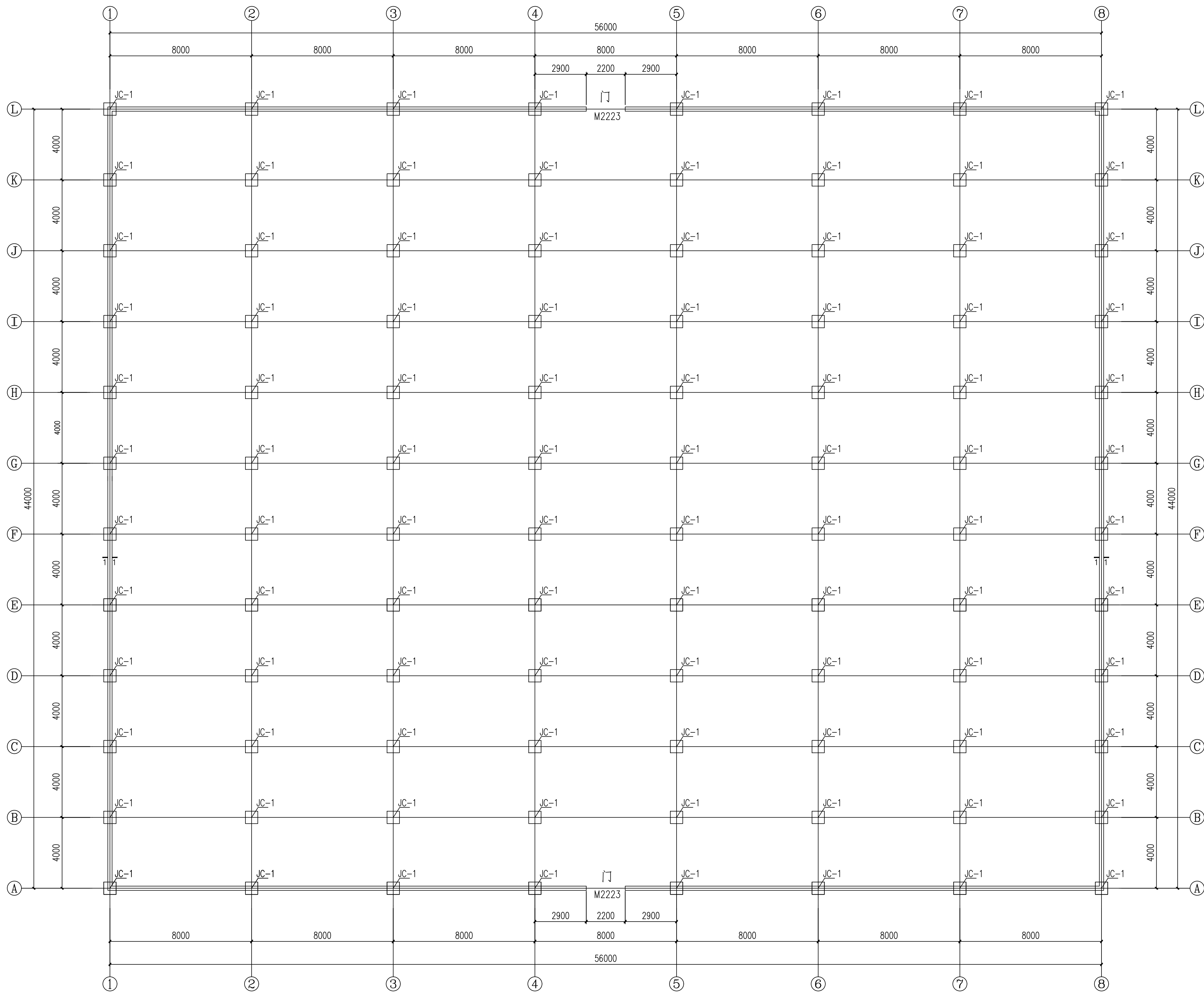
REGISTERED COST ENGINEERS SEAL (OTHER)

注册造价工程师(其他)章：

REGISTERED COST ENGINEERS SEAL (OTHER)

本图纸版权归本公司所有，不得用于本工程以外范围
The copyright of this drawing belongs to the company and shall not be used outside the scope of this project.

注册建筑师 工程师 章
REGISTERED ARCHITECTS/ENGINEERS CHAPTER



基础平面布置图 1:125

江苏智城设计研究院有限公司
Jiangsu Zhicheng Design Research Institute Co., Ltd.

建筑工程设计证书等级: 乙级 编号: A232061046
市政公用设计证书等级: 乙级 编号: A232061046
风景园林工程设计证书等级: 乙级 编号: A232061046

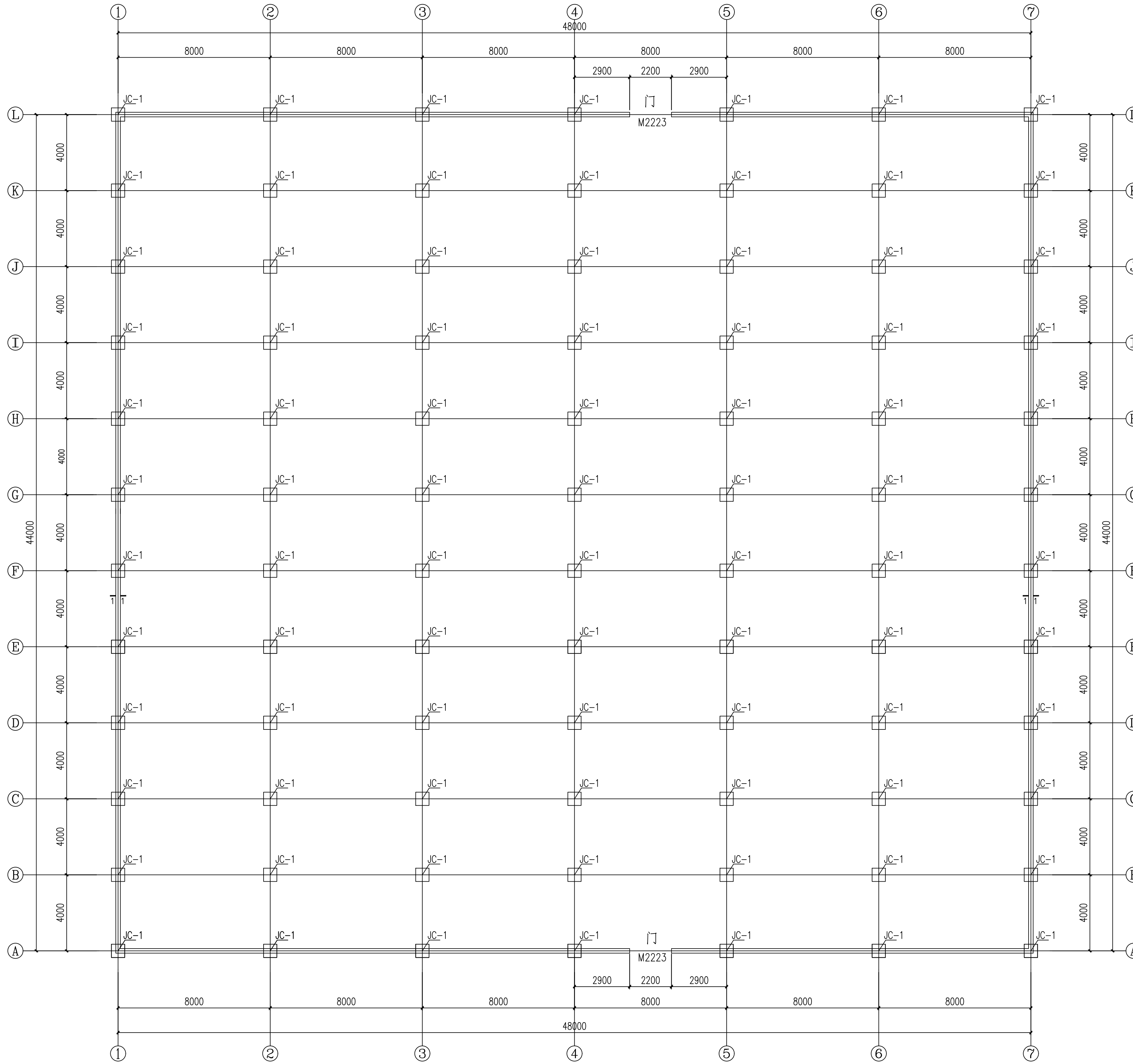
会签	
专业	姓名
总图	
建筑	
结构	
给排水	
暖通	
电气	

会签	
姓名	日期
项目负责人	
专业负责人	
校对	
设计	
绘图	
方案	

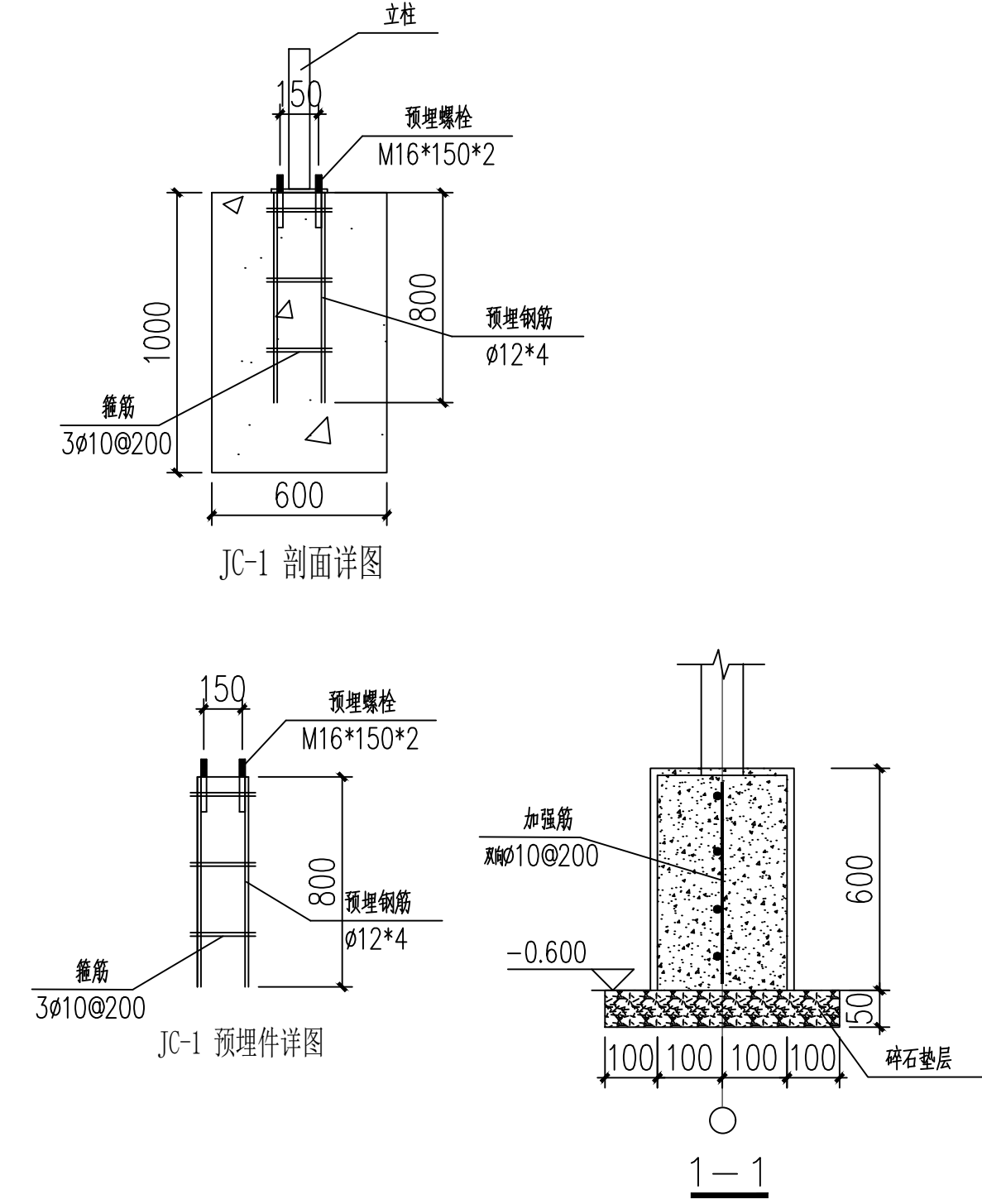
建设单位	扬州市江都区小纪镇菜园区管理办公室		
项目名称	市区“菜篮子”工程绿色蔬菜基地建设		
分项名称	基地提升改造、地方保供特色叶菜基地建设		
图签名称	二签码	Q.S. CODE	
GSF-6440连栋保温温室基础平面布置图 (7连栋1间)			
设计编号	SZ2026-000	设计阶段	施工图
图号	结构-06	日期	2026.05
版本号		版本号	A

施工过程中应核对该图纸中的二维码和防伪水印，无标识图纸慎用。

施工前应核对该图纸中的二维码和防伪水印，无水印不得使用。



基础平面布置图 1:125



本图纸版权归本公司所有，不得用于本工程以外范围。
The copyright of this drawing belongs to the company and shall not be used outside the scope of this project.

注册建筑师 工程师
REGISTERED ARCHITECTS/ENGINEERS AITPA

江苏智城设计研究院有限公司
Jiangsu Zhicheng Design Research Institute Co., Ltd.

建筑工程专业设计证书等级：乙级 编号：A232061046
市政公用工程专业设计证书等级：乙级 编号：A232061046
风景园林工程专业设计证书等级：乙级 编号：A232061046

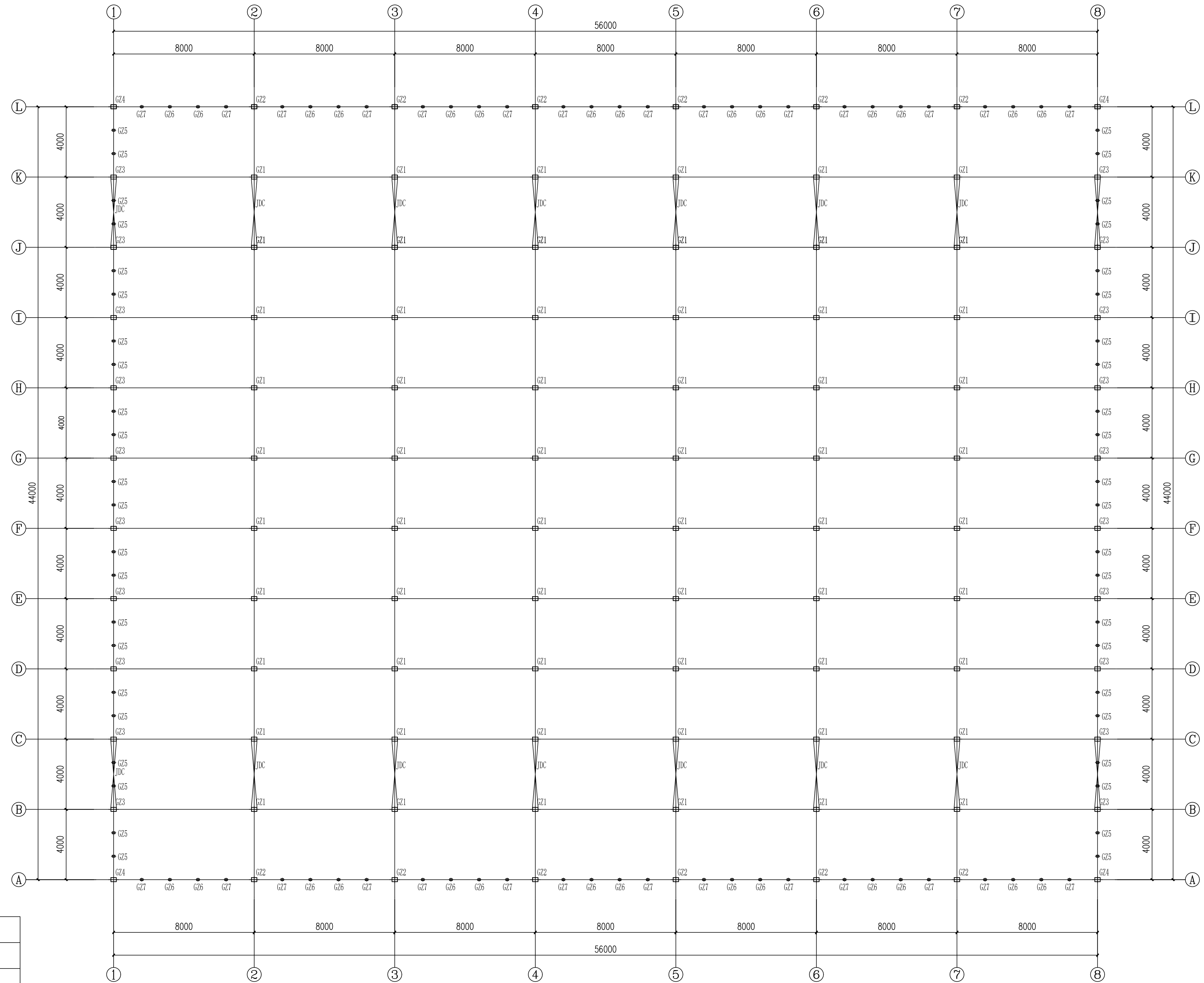
会签
CONSTRUCTION

总图	GENERAL LAYOUT		
建筑	ARCHITECTURE		
结构	STRUCTURE		
给排水	WATER SUPPLY/SEWERAGE		
暖通	HEATING		
电气	ELECTRICITY		

批准	APPROVED		
审核	CHECKED		
项目负责人	PROJECT MANAGER		
专业负责	SPECIALIST		
校对	CORRECTED		
设计	DESIGNED		
绘图	DRAWN		
方案	CONCEPT		

建设单位	CLIENT	扬州市江都区小纪镇菜园区管理办公室
项目名称	PROJECT TITLE	市区“菜篮子”工程绿色蔬菜基地建设
分项名称	SUB-PROJECT TITLE	基地提升改造、地方保持特色蔬菜基地建设
图签名称	DRAWING TITLE	GSW-0440连栋薄膜温室基础平面布置图 (结构1/共)
设计编号	PROJECT NUMBER	SZ2026-000
图号	DATE	2026.05
图签号	DATE	2026.05
日期	DATE	2026.05
版本号	VERSION NUMBER	A

施工前应核对该图纸中的二维码和防伪水印，无水印即属无效。



钢立柱平面布置图 1:125

材料说明表	
GZ1	主立柱 方管100*60*2.5 L=4000
GZ2	山墙立柱 方管100*60*2.5 L=4000
GZ3	边侧立柱 方管100*60*2.5 L=4000
GZ4	转角立柱 方管100*60*2.5 L=4000
GZ5	边侧副立柱 方管40*60*2.0 L=4300
GZ6	山墙主立柱 方管40*60*2.0 L=6150
GZ7	山墙副立柱 方管40*60*2.0 L=5450
JDC	立柱剪刀撑 12mm钢筋(中间与两侧不一致, 详看侧面图及侧剖面图)
JDC	立柱剪刀撑 12mm钢筋(中间与两侧不一致, 详看侧面图及侧剖面图)

本图版权归本公司所有, 不得用于本工程以外范围
The copyright of this drawing belongs to the company and shall not be used outside the scope of this project.

本图未加盖图章设计无效

出图章:
ALIS HEININGEN STAMP

注册建筑师 工程师章:
REGISTERED ARCHITECTS/ENGINEERS APTA

江苏智城设计研究院有限公司
Jiangsu Zhicheng Design Research Institute Co., Ltd.
建筑工程设计证书等级: 乙级 编号: A232061046
市政公用设计证书等级: 乙级 编号: A232061046
风景园林工程设计证书等级: 乙级 编号: A232061046

会签		CONSTRUCTION	
总图	GENERAL LAYOUT		
建筑	ARCHITECTURE		
结构	STRUCTURE		
给排水	WATER SUPPLY AND SEWERAGE		
暖通	HEATING		
电气	ELECTRICITY		

会签		SIGNATURE	
批准	APPROVED BY		
审核	CHECKED BY		
项目负责人	PROJECT MANAGER		
专业负责	SPECIALIST IN CHARGE		
校对	CORRECTED BY		
设计	DESIGNED BY		
绘图	DRAWN BY		
方案	SCHEMATIC		

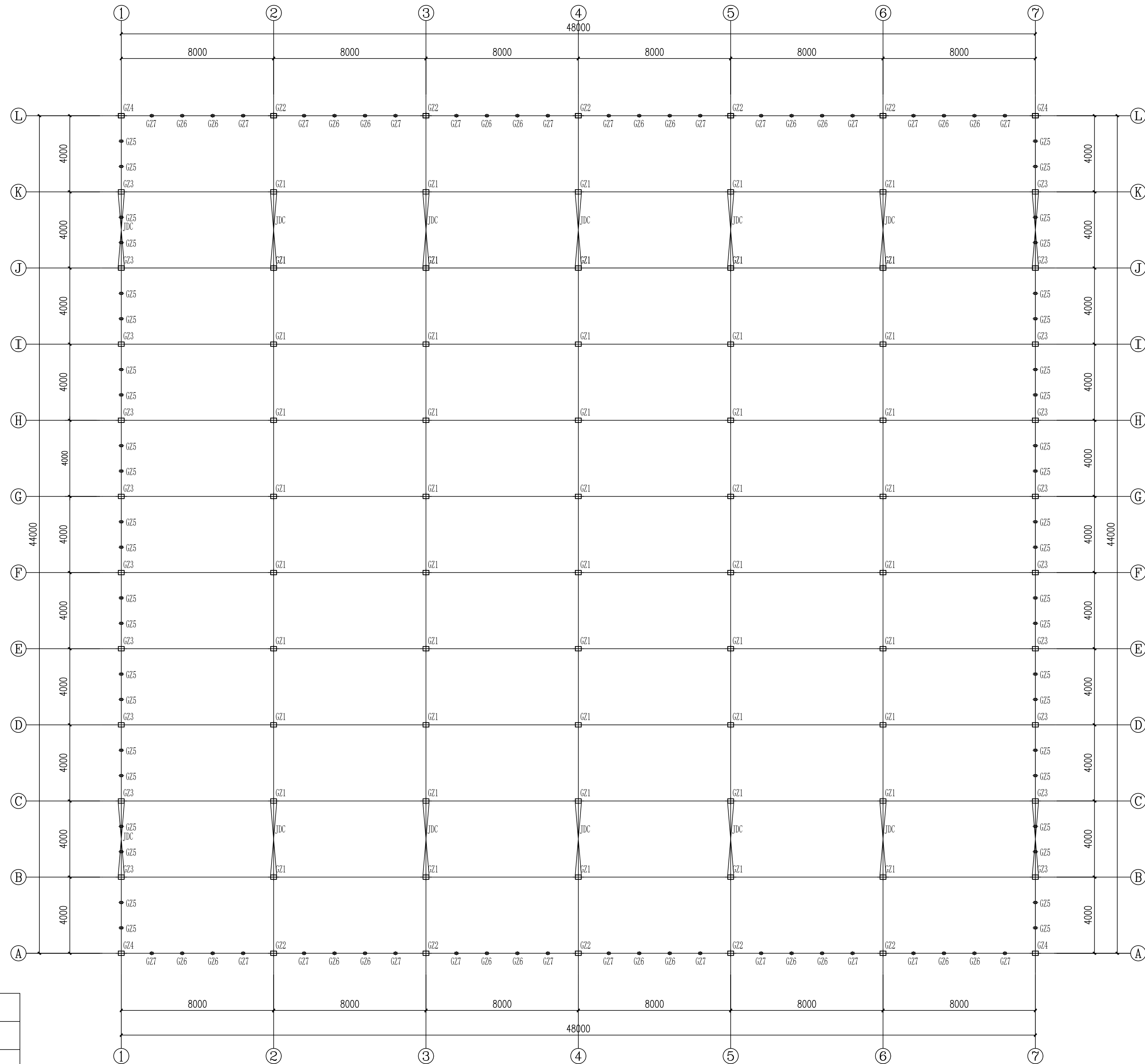
建设单位	CLIENT	扬州市江都区小纪镇菜园区管理办公室	
项目名称	PROJECT TITLE	市区“菜篮子”工程绿色蔬菜保鲜基地建设	
分项名称	SUB-PROJECT TITLE	基础设施改造、地方保供特色蔬菜基地建设	
图名	DRAWING TITLE	二维码	Q.R. CODE
GSW-8440连栋薄膜温室钢立柱平面布置图(连栋1期)			
设计编号	PROJECT NUMBER	设计阶段	施工图
图号	FIG. NUMBER	日期	版本号
结构-07		2026.05	A

本图版权归本公司所有，不得用于本工程以外范围
The copyright of this drawing belongs to the company and shall not be used outside the scope of this project.

本图未加盖图章设计无效
This drawing is invalid without the seal.

出图章:
ALIS HUNGBENKIN STAMP

注册建筑师 工程师章:
REGISTERED ARCHITECTS/ENGINEERS APTX



钢立柱平面布置图 1:125

材料说明表	
GZ1	主立柱 方管100*60*2.5 L=4000
GZ2	山墙立柱 方管100*60*2.5 L=4000
GZ3	边侧立柱 方管100*60*2.5 L=4000
GZ4	转角立柱 方管100*60*2.5 L=4000
GZ5	边侧副立柱 方管40*60*2.0 L=4300
GZ6	山墙主立柱 方管40*60*2.0 L=6150
GZ7	山墙副立柱 方管40*60*2.0 L=5450
JDC	立柱剪刀撑 12mm钢筋(中间与两侧不一致, 详看侧面图及侧剖面图)
JDC	立柱剪刀撑 12mm钢筋(中间与两侧不一致, 详看侧面图及侧剖面图)

施工前应核对该图纸中的二维码和防伪水印, 否则图纸无效。

江苏数智城建设研究院有限公司
Jiangsu Digital City Construction Research Institute Co., Ltd.
建筑工程设计证书等级: 乙级 编号: A320261046
市政公用设计证书等级: 乙级 编号: A320261046
风景园林工程设计证书等级: 乙级 编号: A320261046

会签	
总图	
建筑	
结构	
给排水	
暖通	
电气	

会签	
批准	
审核	
项目负责人	
专业负责人	
校对	
设计	
绘图	
方案	

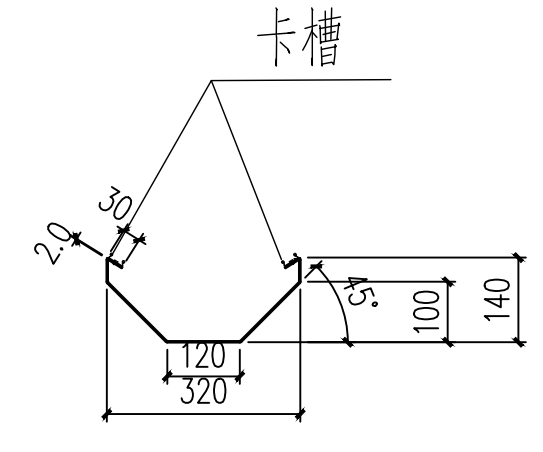
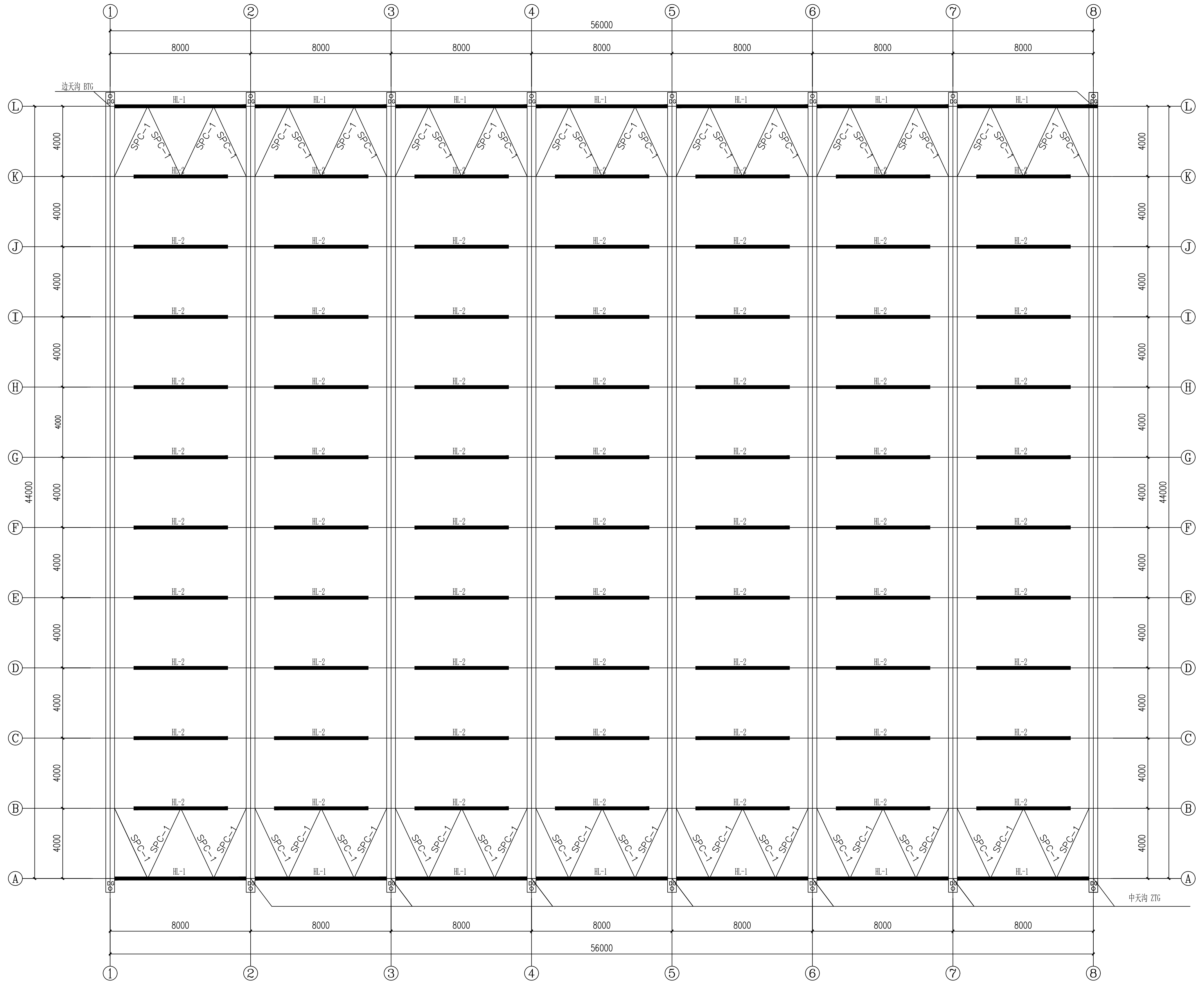
建设单位	扬州市江都区小纪镇菜园区管理办公室		
项目名称	市区“菜篮子”工程绿色蔬菜保鲜基地建设		
分项名称	基地提升改造、地方保供特色叶菜基地建设		
图签名称	GSW-8440	二维码	Q.R. CODE
设计编号	SZ2026-000	设计阶段	施工图
图号	图号	日期	版本号
结构-07		2026.05	A

本图纸版权归本公司所有，不得用于本工程以外范围
The copyright of this drawing belongs to the company and shall not be used outside the scope of this project.

本图未加盖图章设计无效

出图章：
ALIS HUNGERLIN STAMP

注册建筑师 工程师章：
REGISTERED ARCHITECTS/ENGINEERS AFFIX



天沟大样图

- 说明：
1. 天沟采用2.0mm 厚度不锈钢材质；
 2. 天沟连接均采用镀锌螺栓、螺母、垫片连接，接口处要求做防漏水处理，保证不漏水，安装后做漏水试验；
 3. 天沟展开宽度500mm.

材料说明表	
HL-1	山头横梁 方管60*40*2.0 L=7898
HL-2	中间水平横梁 方管60*40*2.0 L=7898
SPC-1	山头水平撑 圆管42*2.0 L=4800
DG	端天沟
ZTG	中天沟
BTG	边天沟

江苏数智城设计研究院有限公司
Jiangsu Digital City Design Research Institute Co., Ltd.
注册工程师证书编号：乙级 编号：A232061046
注册公用设计证书编号：乙级 编号：A232061046
注册园林设计证书编号：乙级 编号：A232061046

会签	
总图	
建筑	
结构	
给排水	
暖通	
电气	

签署栏	
批准	
审核	
项目负责人	
专业负责	
校对	
设计	
绘图	
方案	

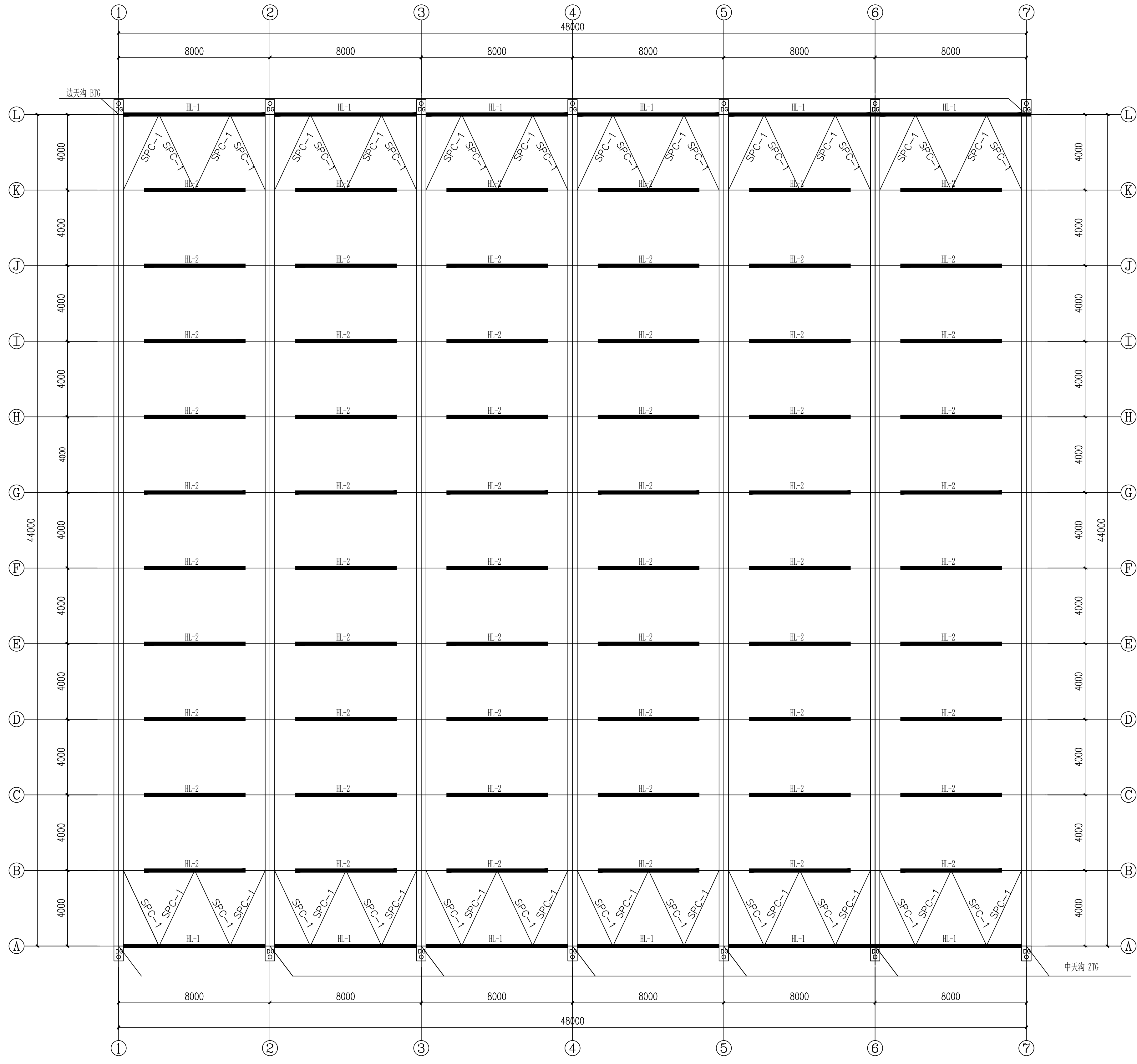
建设单位	扬州市江都区小纪镇菜园区管理办公室		
项目名称	市区“菜篮子”工程绿色蔬菜基地建设		
分项名称	基础设施改造、地方保供特色蔬菜基地建设		
图名	SSW-640连接薄壁镀锌天沟及横梁平面布置图(7连栋11间)	二维码	
设计编号	SZ2026-000	设计阶段	施工图
图号	结构-08	日期	2026.05
版本号		版本号	A

天沟及横梁平面布置图 1:125

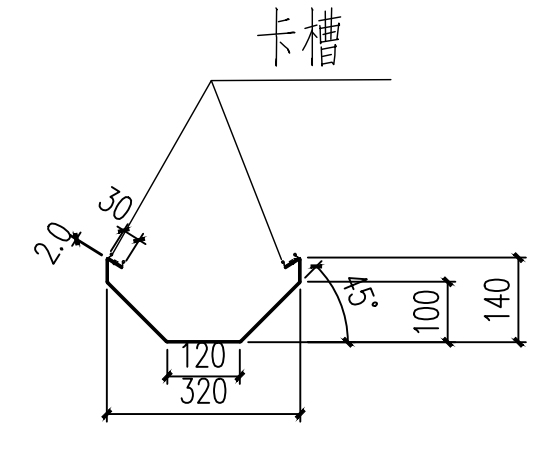
施工过程中应核对该图纸中的二维码和防伪水印，无标识图纸慎用。

本图纸版权归本公司所有，不得用于本工程以外范围
The copyright of this drawing belongs to the company and shall not be used outside the scope of this project.

注册建筑师 工程师章
REGISTERED ARCHITECTS/ENGINEERS CHAPTER



天沟及横梁平面布置图 1:125



天沟大样图

- 说明:
1. 天沟采用2.0mm 厚度不锈钢材质;
 2. 天沟连接均采用镀锌螺栓、螺母、垫片连接，接口处要求做防漏水处理，保证不漏水，安装后做漏水试验；
 3. 天沟展开宽度500mm.

材料说明表	
HL-1	山头横梁 方管60*40*2.0 L=7898
HL-2	中间水平横梁 方管60*40*2.0 L=7898
SPC-1	山头水平撑 圆管42*2.0 L=4800
DG	端天沟
ZTG	中天沟
BTG	边天沟

江苏数智城设计研究院有限公司
Jiangsu Digital City Design Research Institute Co., Ltd.

建筑工程设计证书等级: 乙级 编号: A232061046
市政公用设计证书等级: 乙级 编号: A232061046
风景园林工程设计证书等级: 乙级 编号: A232061046

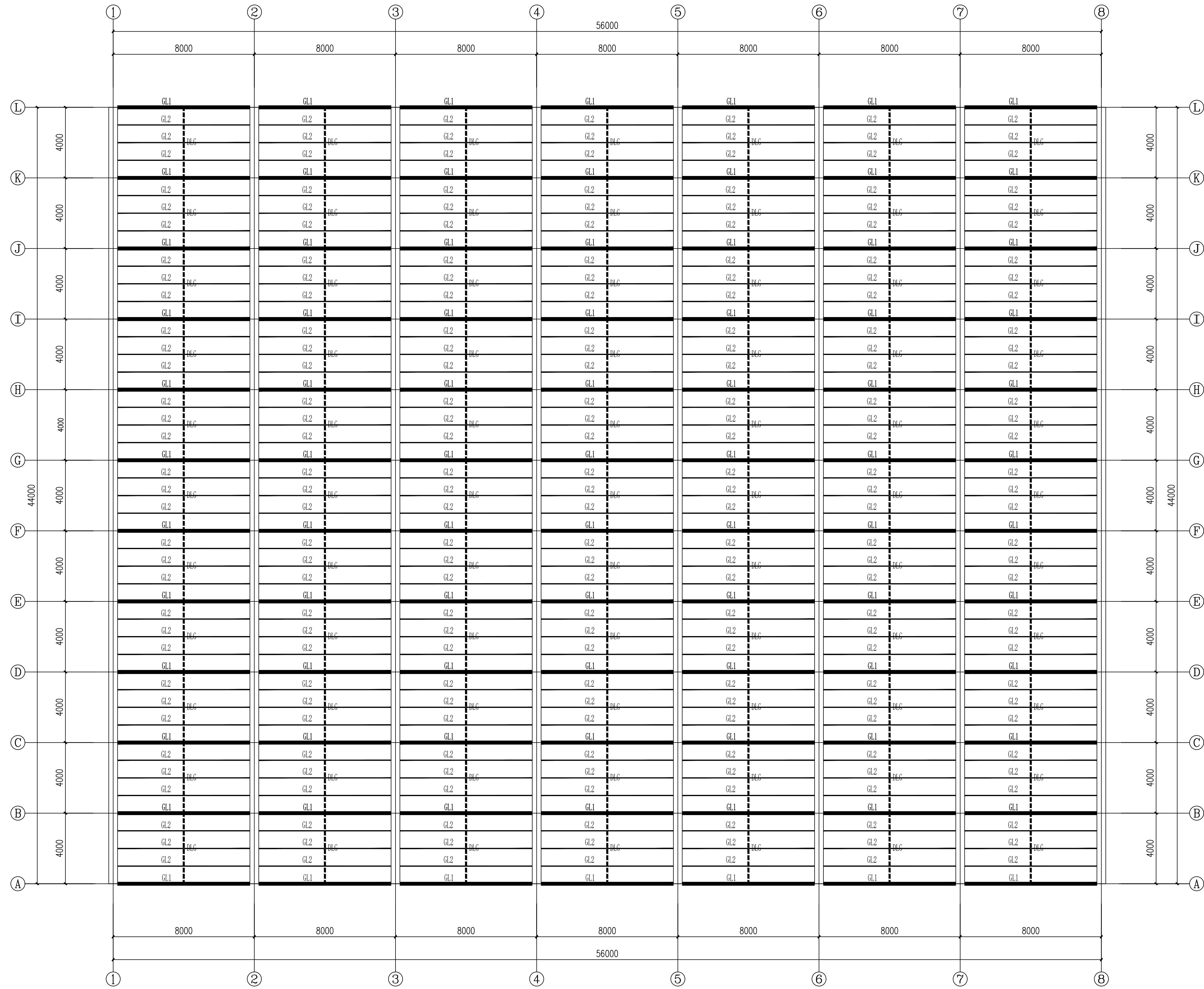
会签	
总图	
建筑	
结构	
给排水	
暖通	
电气	

签署栏	
批准	
审核	
项目负责	
专业负责	
校对	
设计	
绘图	
方案	

建设单位	扬州市江都区小纪镇菜园区管理办公室		
项目名称	市区“菜篮子”工程绿色蔬菜保鲜基地建设		
分项名称	基础设施改造、地方保供特色蔬菜基地建设		
图签名称	二维码		
GSW-6440连栋玻璃温室天沟及横梁平面布置图 (2连接1间)			
设计编号	SZ2026-000	设计阶段	施工图
图号	日期	版本号	
结构-08	2026.05	A	

施工前应核对该图纸中的二维码和防伪水印，无水印即属无效。

施工过程中应核量纸中的二维码和防伪水印，无水印即属无效。



拱管平面布置图 1:125

材料说明表	
GL1	主拱杆 方管40*60*2.0 L=4400
GL2	副拱杆 圆管32*1.5 L=4400
DLG	顶拉杆 方管50*30*2.0 L=4000

本图版权归本公司所有，不得用于本工程以外范围
The copyright of this drawing belongs to the company and shall not be used outside the scope of this project.

注册建筑师 工程师 印
REGISTERED ARCHITECTS/ENGINEERS AFFIX

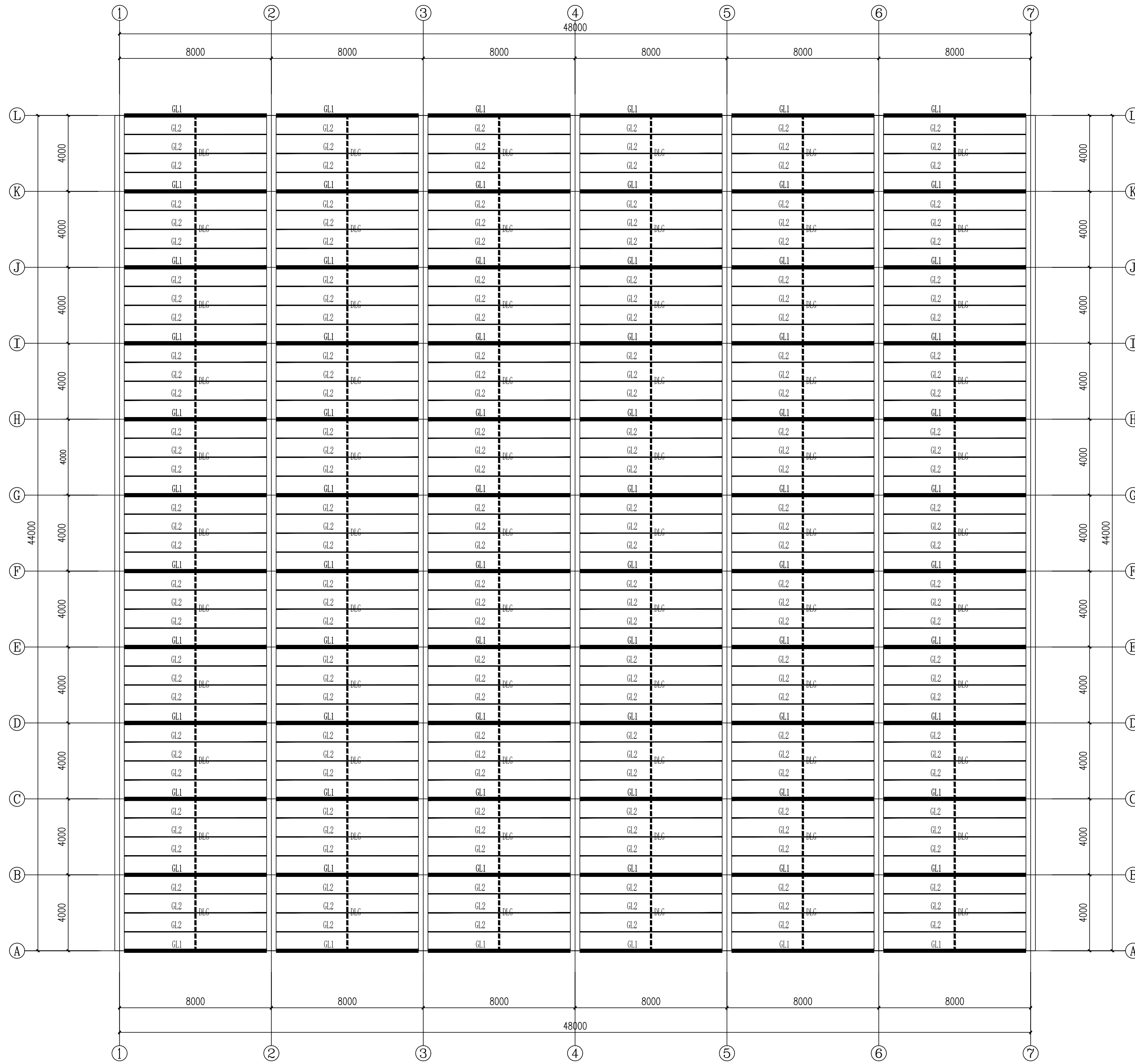
江苏数智城设计研究院有限公司
Jiangsu Digital City Design Research Institute Co., Ltd.

建筑工程设计证书等级: 乙级 编号: A232061046
市政公用设计证书等级: 乙级 编号: A232061046
风景园林工程设计证书等级: 乙级 编号: A232061046

会签		签 署 栏	
总图		批 准	
建筑		审 核	
结构		项 目 负 责	
给排水		专 业 负 责	
暖通		校 对	
电气		设 计	
		绘 图	
		方 案	

建设单位	扬州市江都区小纪镇菜园区管理办公室		
项目名称	市区“菜篮子”工程绿色蔬菜基地建设		
分项名称	基础设施改造、地方特色农产品基地建设		
图名	拱管平面布置图	二 维 码	
GSW-0440连栋薄膜温室拱管平面布置图 (7连栋11间)			
设计编号	SZ2026-000	设计阶段	施工图
图 号	图 号	日 期	版本号
结构-09		2026.05	A

施工前应核对该图纸中的二维码和防伪水印，无水印即属无效。



拱管平面布置图 1:125

材料说明表	
GL1	主拱杆 方管40*60*2.0 L=4400
GL2	副拱杆 圆管32*1.5 L=4400
DLG	顶拉杆 方管50*30*2.0 L=4000

本图纸版权归本公司所有，不得用于本工程以外范围。
The copyright of this drawing belongs to the company and shall not be used outside the scope of this project.

注册建筑师 工程师 印
REGISTERED ARCHITECTS/ENGINEERS' STAMP

江苏数智城设计研究院有限公司
Jiangsu Digital City Design Research Institute Co., Ltd.

建筑工程设计证书等级: 乙级 编号: A232061046
市政公用设计证书等级: 乙级 编号: A232061046
风景园林工程设计证书等级: 乙级 编号: A232061046

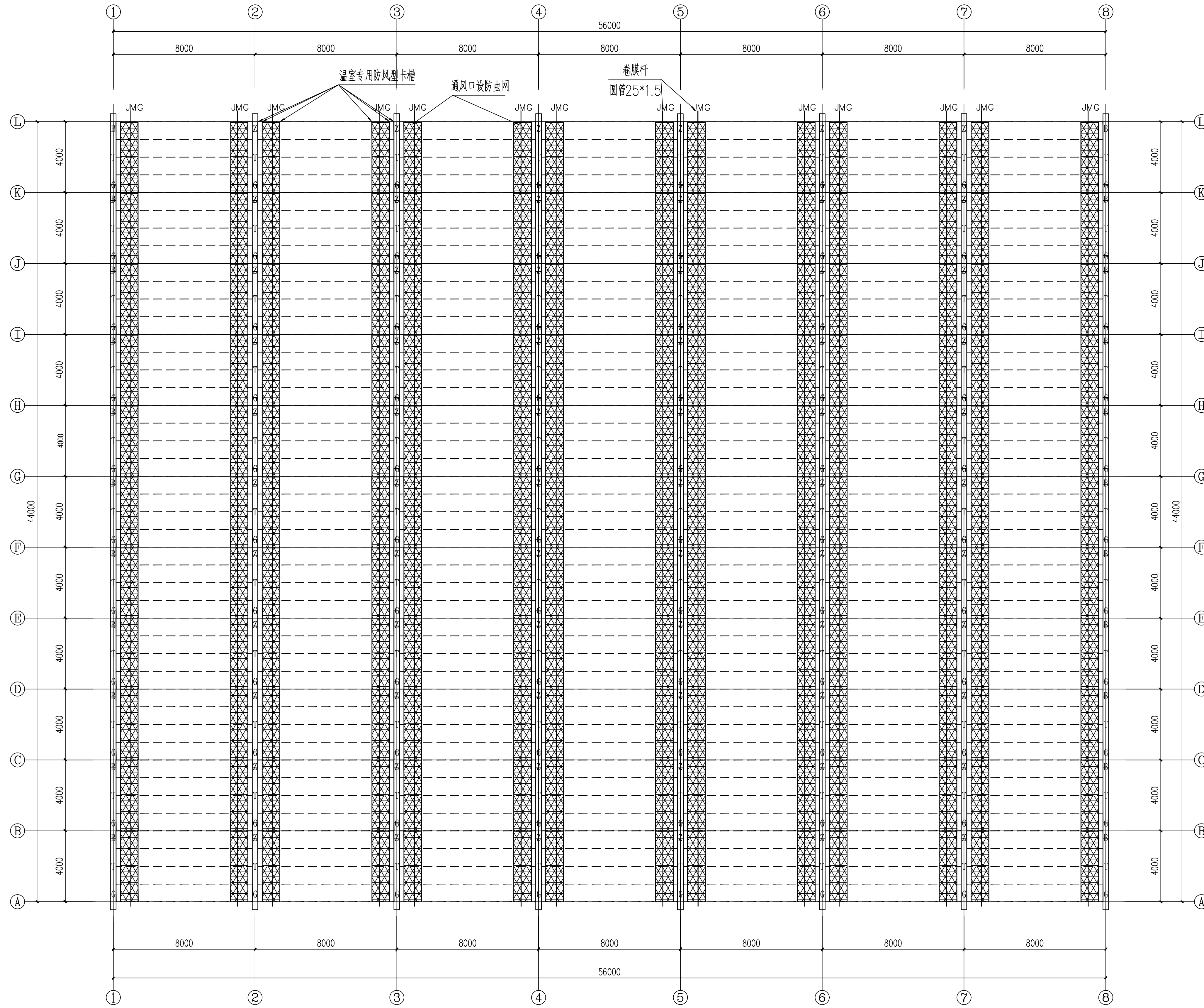
会签
COORDINATION

总图	建筑		
结构	给排水		
暖通	电气		

批准	审核	项目负责	专业负责
校对	设计	绘图	方案

建设单位	扬州市江都区小纪镇菜园区管理办公室		
项目名称	市区“菜篮子”工程绿色蔬菜保鲜基地建设		
分项名称	基础设施改造、地方保供特色蔬菜基地建设		
图名	GS#-0440连栋薄膜温室拱管平面布置图	二编号	Q.S. 002
设计编号	S2026-000	设计阶段	施工图
图号	结构-09	日期	2026.05
版本号		图号	A

施工前应核对该图纸中的二维码和防伪水印，否则不得使用。



顶开窗平面布置图 1:125

本图版权归本公司所有，不得用于本工程以外范围。
The copyright of this drawing belongs to the company and shall not be used outside the scope of this project.

本图未加盖图章设计无效

出图章：
ALIS PEIENGEN STAMP

注册建筑师 工程师章：
REGISTERED ARCHITECTS/ENGINEERS APTD

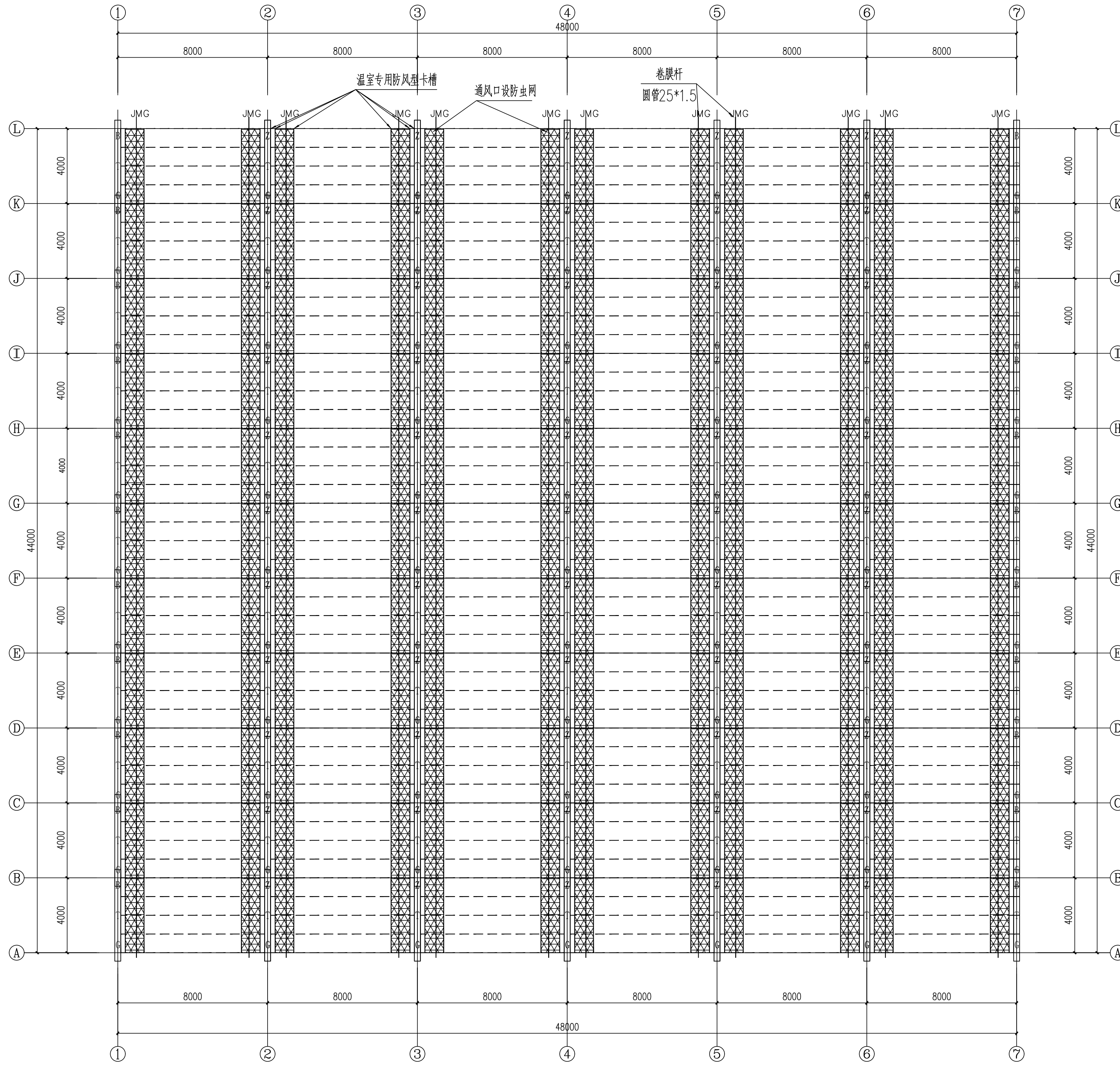
江苏智城设计研究院有限公司
Jiangsu Zhicheng Design Research Institute Co., Ltd.
建筑工程设计证书等级：乙级 编号：A232061046
市政公用设计证书等级：乙级 编号：A232061046
风景园林工程设计证书等级：乙级 编号：A232061046

会签	
COORDINATION	
总图	
建筑	
结构	
给排水	
暖通	
电气	

签署栏	
SIGNATURE	
批准	
审核	
项目负责人	
专业负责	
校对	
设计	
绘图	
方案	

建设单位	扬州市江都区小纪镇蔬菜园区管理办公室		
项目名称	市区“菜篮子”工程绿色蔬菜基地建设		
分项目名称	基地提升改造、地方保供特色蔬菜基地建设		
图签名称	顶开窗平面布置图	二维码	
	(7连续1页)		
设计编号	SZ2026-000	设计阶段	施工图
图号	图号	日期	版本号
结构-10		2026.05	A

施工前应核对该图纸中的二维码和防伪水印，无水印即属无效。



顶开窗平面布置图 1:125

本图版权归本公司所有，不得用于本工程以外范围。
The copyright of this drawing belongs to the company and shall not be used outside the scope of this project.

本图未加盖图章设计无效

出图章:
AL'S PERSONNEL STAMP

注册建筑师 工程师章:
REGISTERED ARCHITECTS/ENGINEERS APTX

江苏智城设计研究院有限公司
Jiangsu Zhicheng Design Research Institute Co., Ltd.

建筑工程设计证书等级: 乙级 编号: A232061046
市政公用设计证书等级: 乙级 编号: A232061046
风景园林工程设计证书等级: 乙级 编号: A232061046

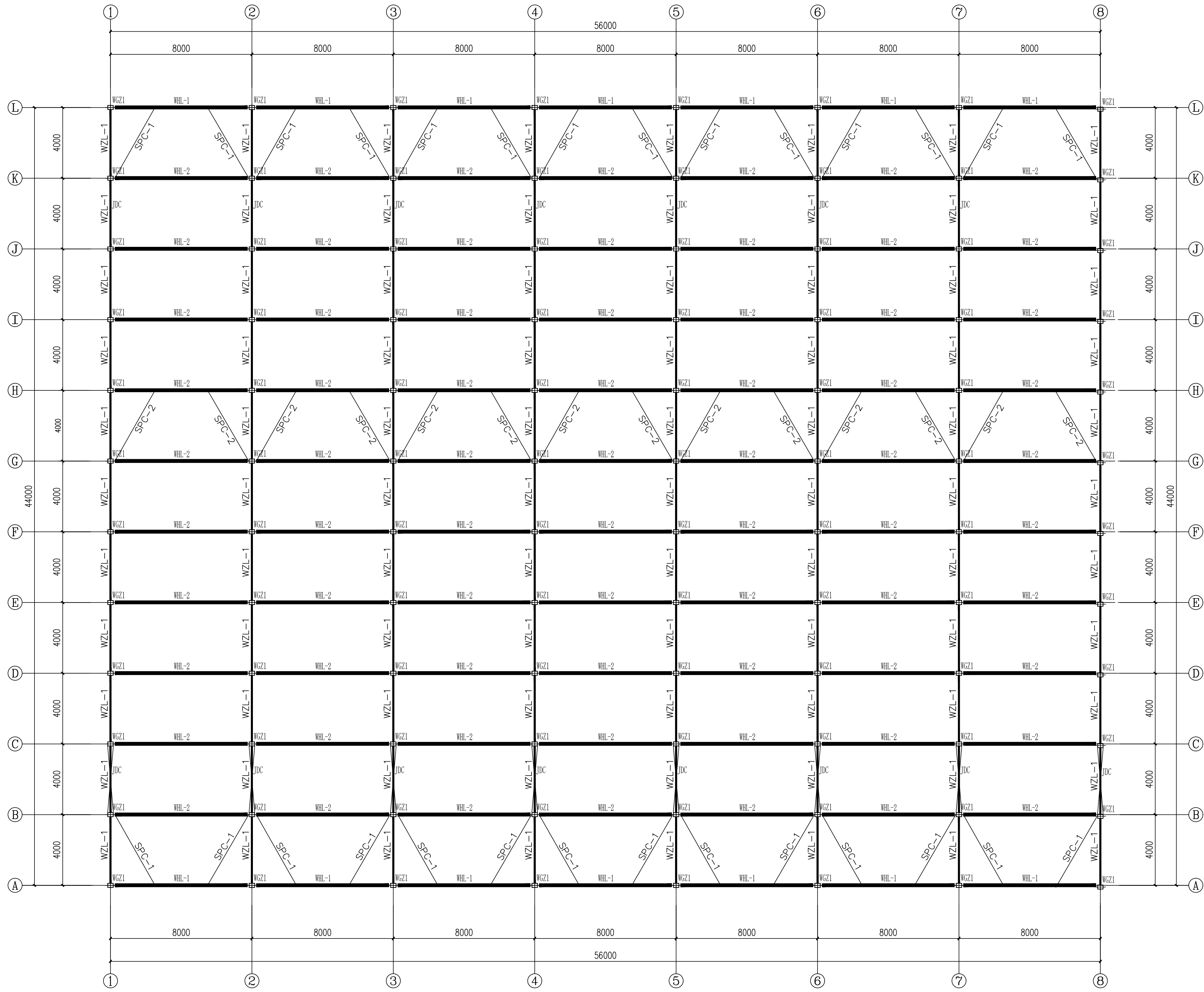
会签	
COORDINATION	
总图	
建筑	
结构	
给排水	
暖通	
电气	

签署栏	
SIGNATURE	
批准	
审核	
项目负责人	
专业负责	
校对	
设计	
绘图	
方案	

建设单位	扬州市江都区小纪镇蔬菜园区管理办公室		
项目名称	市区“菜篮子”工程绿色蔬菜保鲜基地建设		
分项名称	基础设施改造、地方保供特色蔬菜基地建设		
图签名称	二维码	Q.R. CODE	
GSW-6440连栋蔬菜温室顶开窗平面布置图 (2连栋1间)			
设计编号	S2026-000	设计阶段	施工图
图号	图号	日期	版本号
结构-10		2026.05	A

本图版权归本公司所有，不得用于本工程以外范围
The copyright of this drawing belongs to the company and shall not be used outside the scope of this project.

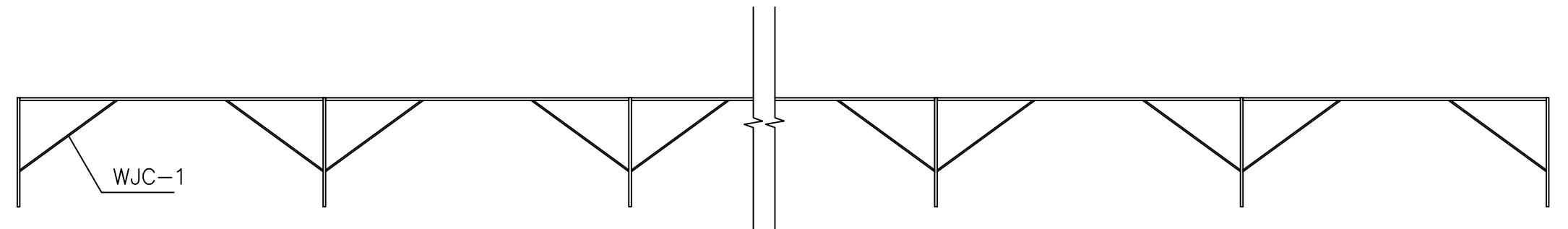
注册建筑师 工程师
REGISTERED ARCHITECTS/ENGINEERS APTA



外遮阳骨架平面布置图 1:125

外遮阳骨架说明表

编号	名称	规格	长度
WGZ-1	遮阳立柱	□40*60*2	2500
WHL-1	遮阳端横梁	□100*50*2	7998
WHL-2	遮阳横梁	□50*50*2	7938
WZL-1	遮阳纵梁	□30*50*2	3998
SPC-1	山头水平撑	∅42*2.0	4800
SPC-2	中水平撑	∅32*1.5	4800
WJC-1	立柱横梁肩撑	∅32*1.5	3000
JDC	上剪刀撑	∅10钢筋	4500



1-1剖面图(A轴-L轴)

施工前应核对该图纸中的二维码和防伪水印，否则不得使用。

江苏数智城设计研究院有限公司
Jiangsu Digital City Design Research Institute Co., Ltd.

会签

专业	姓名	日期
总图		
建筑		
结构		
给排水		
暖通		
电气		

签署栏

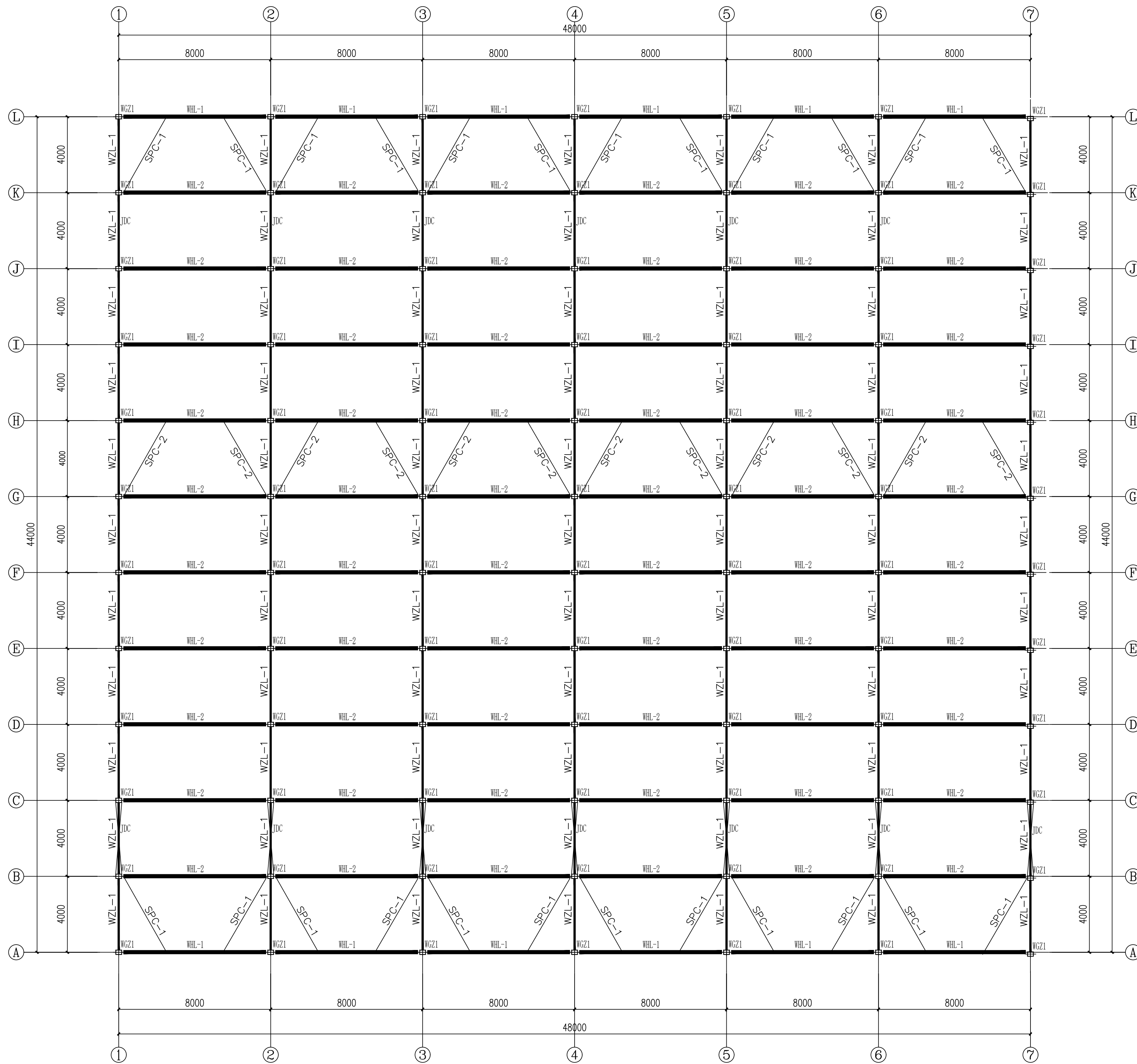
姓名	职务	日期

建设单位	扬州市江都区小纪镇菜园区管理办公室		
项目名称	市区“菜篮子”工程绿色蔬菜保鲜基地建设		
项目负责			
专业负责			
校对			
设计			
绘图			
方案			
建设阶段	设计阶段	施工图	
设计编号	SZ2026-000	设计日期	2026.05
图号	结构-11	图号	
日期	2026.05	版本号	A

本图版权归本公司所有，不得用于本工程以外范围
The copyright of this drawing belongs to the company and shall not be used outside the scope of this project.

江苏苏建设计集团有限公司
JIANGSU SUJIAN DESIGN GROUP CO., LTD.

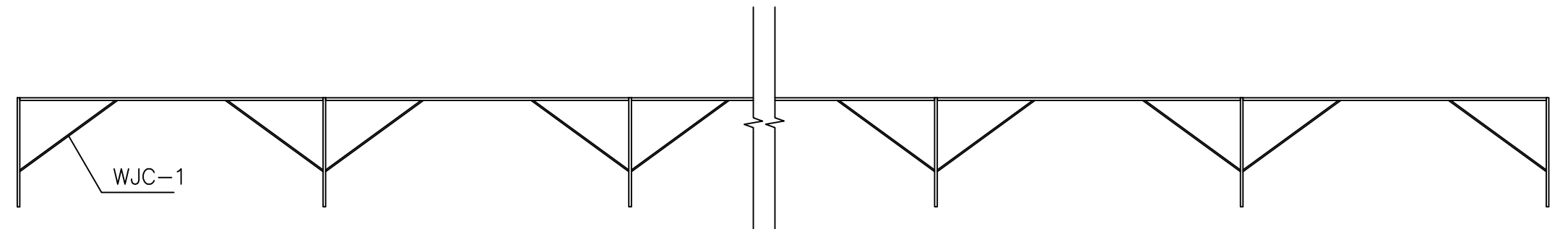
注册建筑师 工程师
REGISTERED ARCHITECTS/ENGINEERS A/PTA



外遮阳骨架平面布置图 1:125

外遮阳骨架说明表

编号	名称	规格	长度
WGZ-1	遮阳立柱	□40*60*2	2500
WHL-1	遮阳端横梁	□100*50*2	7998
WHL-2	遮阳横梁	□50*50*2	7938
WZL-1	遮阳纵梁	□30*50*2	3998
SPC-1	山头水平撑	∅42*2.0	4800
SPC-2	中水平撑	∅32*1.5	4800
WJC-1	立柱横梁肩撑	∅32*1.5	3000
JDC	上剪刀撑	∅10钢筋	4500



1-1 剖面图 (A轴—L轴)

施工过程中应核对该图纸中的二维码和防伪水印，无标识图纸慎用。

江苏苏建设计集团有限公司
JIANGSU SUJIAN DESIGN GROUP CO., LTD.

注册监理工程师
REGISTERED ENGINEER IN SUPERVISION

会签

专业	姓名	日期
结构		
建筑		
暖通		
给排水		
电气		

签署栏

姓名	职务	日期

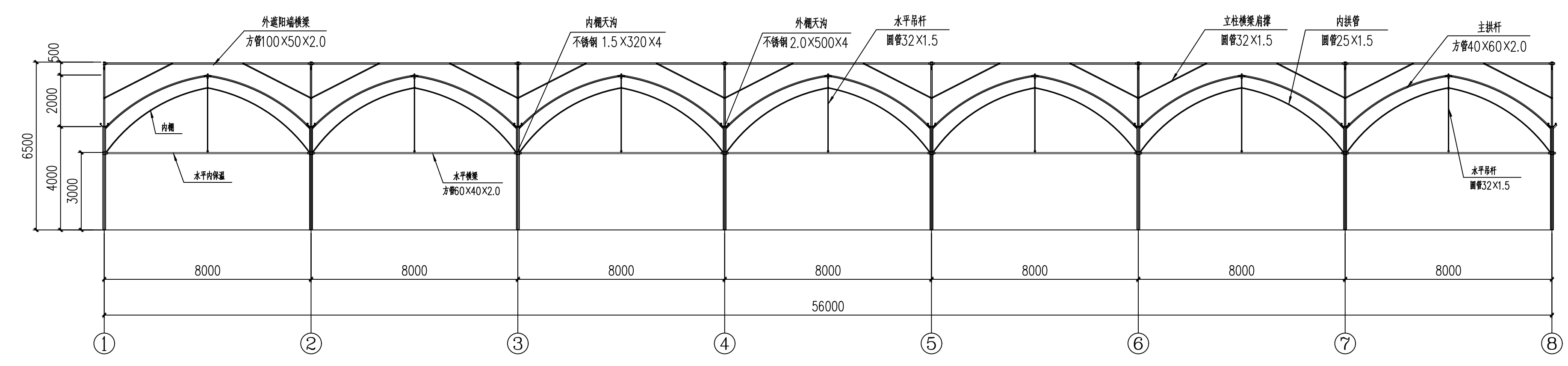
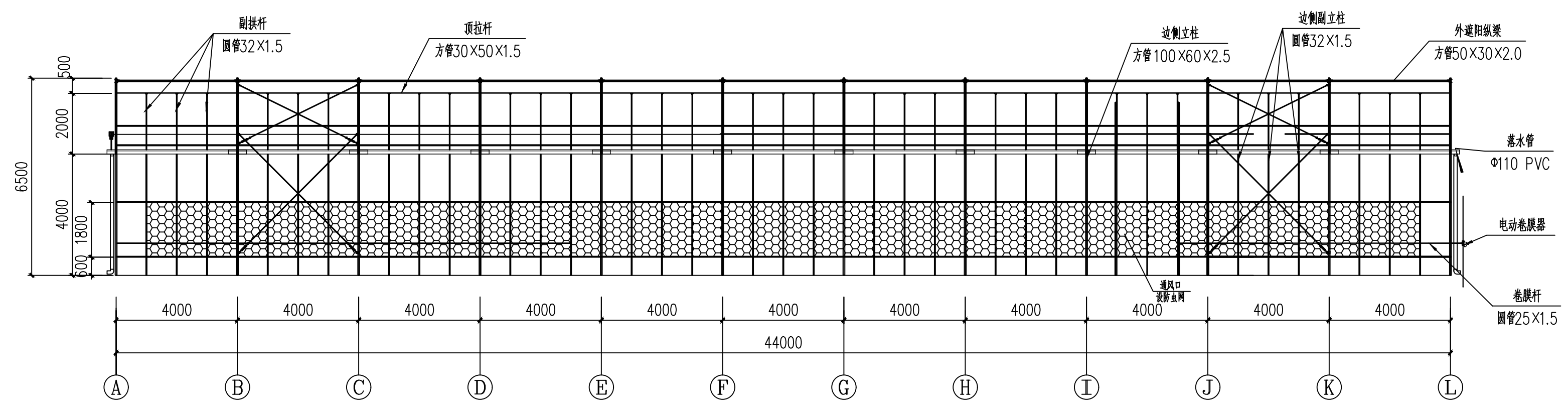
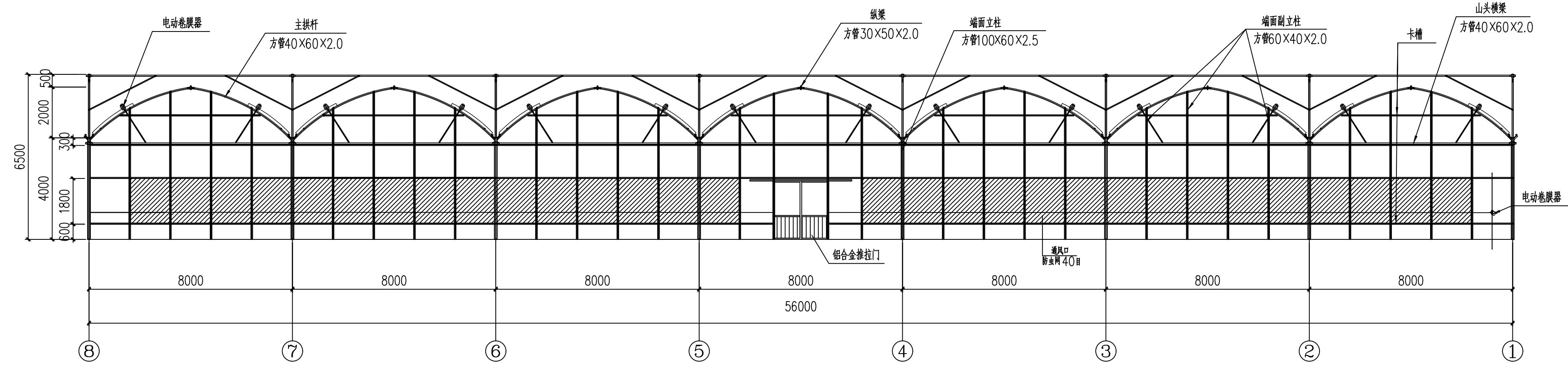
建设单位 CLIENT	扬州市江都区小纪镇菜园区管理办公室		
项目名称 PROJECT TITLE	市区“菜篮子”工程绿色蔬菜保鲜基地建设		
分项名称 SUB-PROJECT TITLE	基础设施改造、地方保供特色蔬菜基地建设		
图签名称 DRAWING TITLE	二签 Q.S. CODE		
68F-8440连栋薄膜温室外遮阳骨架平面布置图 (2连栋1间)			
设计编号 PROJECT NUMBER	SZ2026-000	设计阶段 DESIGN PHASE	施工图
图号 DRAWING NUMBER		日期 DATE	2026.05
版本号 EDITION NUMBER		图号 DRAWING NUMBER	A

本图版权归本公司所有，不得用于本工程以外范围
The copyright of this drawing belongs to the company and shall not be used outside the scope of this project.

本图未经设计单位盖章无效

出图章:
ALIS HUNGERLIN STAMP

注册建筑师 工程师章:
REGISTERED ARCHITECT/ENGINEER'S SEAL



施工前应核对该图纸中的二维码和防伪水印，无标识图纸慎用。

江苏智城设计研究院有限公司
Jiangsu Zhicheng Design Research Institute Co., Ltd.

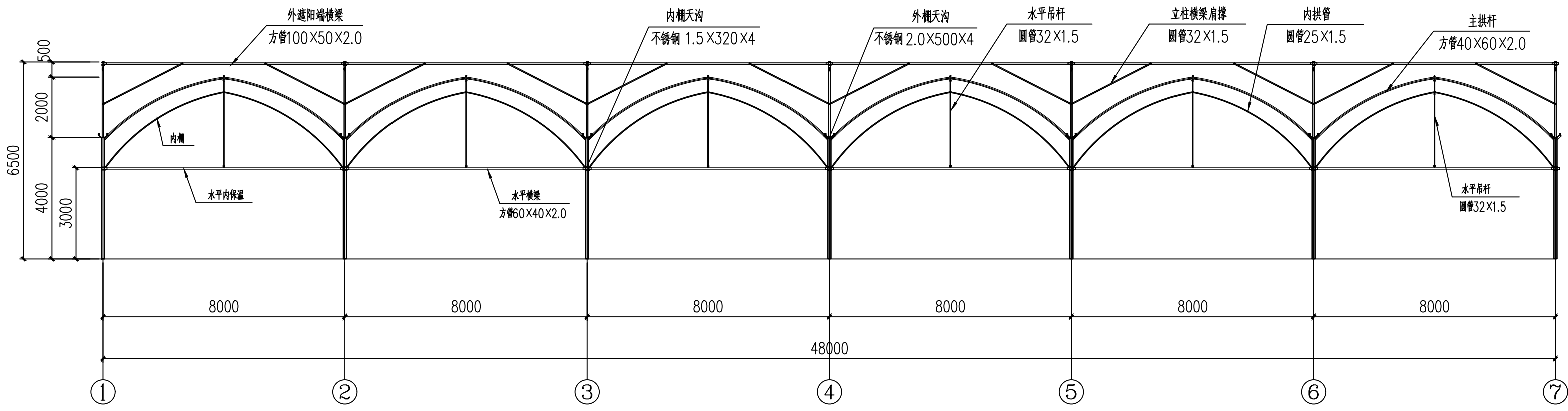
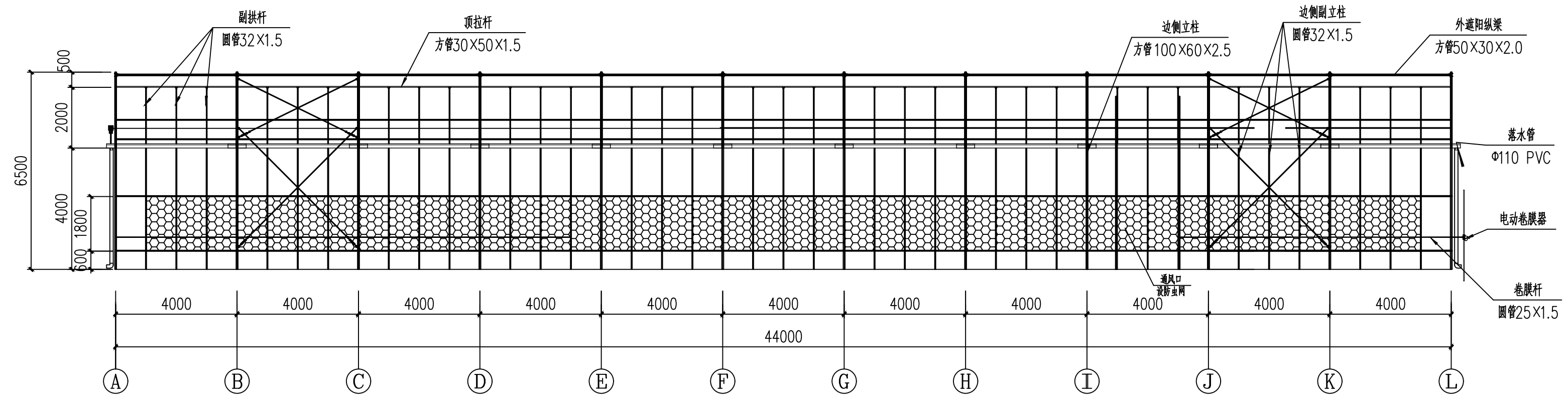
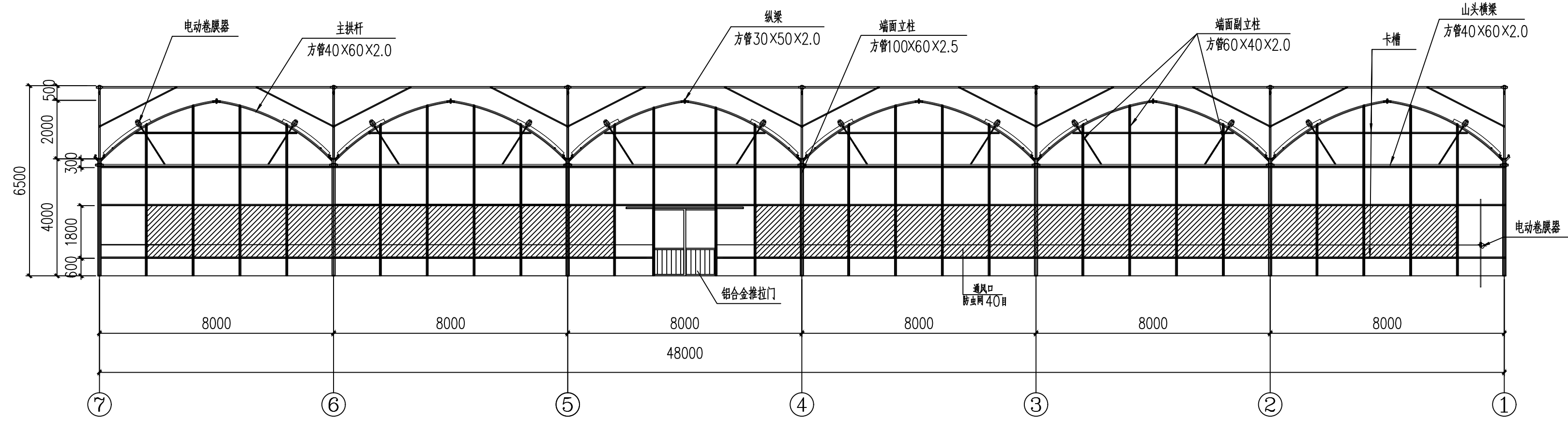
注册工程师证书编号: 乙级 编号: A23261045
注册公用设计证书编号: 乙级 编号: A23261045
风景园林工程设计证书编号: 乙级 编号: A23261045

会签	
总图	
建筑	
结构	
给排水	
暖通	
电气	

会签	
批准	
审核	
项目负责	
专业负责	
校对	
设计	
绘图	
方案	

建设单位	扬州市江都区小纪镇菜园区管理办公室		
项目名称	市区“菜篮子”工程绿色蔬菜基地建设		
分项名称	基础设施改造、地方特色农产品基地建设		
图签名称	65W-8440连栋蔬菜温室立面、剖面、立面图	二编图	Q.S. CODE
设计编号	SZ2026-000	设计阶段	施工图
图号	图号	日期	版本号
结构-12		2026.05	A

施工前应核对该图纸中的二维码和防伪水印, 否则应谨慎使用。



本图版权归本公司所有, 不得用于本工程以外范围。
The copyright of this drawing belongs to the company and shall not be used outside the scope of this project.

本图未经设计单位盖章无效。
This drawing is invalid without the seal of the design unit.

出图章:
ALIS HUNGBEN STAMP

注册建筑师 工程师章:
REGISTERED ARCHITECT/ENGINEER'S SEAL

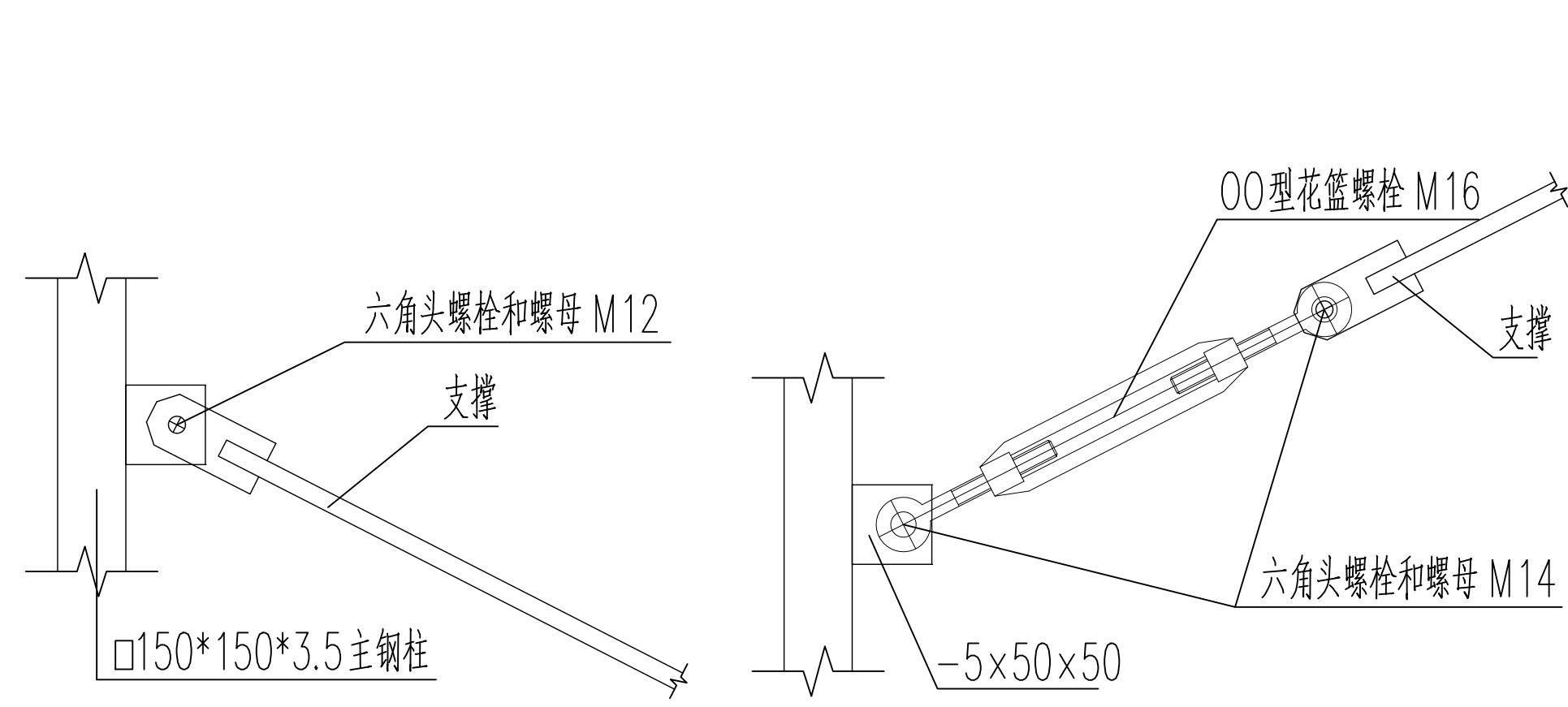
江苏智城设计研究院有限公司
Jiangsu Zhicheng Design Research Institute Co., Ltd.

建筑工程设计证书等级: 乙级 编号: A232061046
市政公用设计证书等级: 乙级 编号: A232061046
风景园林工程设计证书等级: 乙级 编号: A232061046

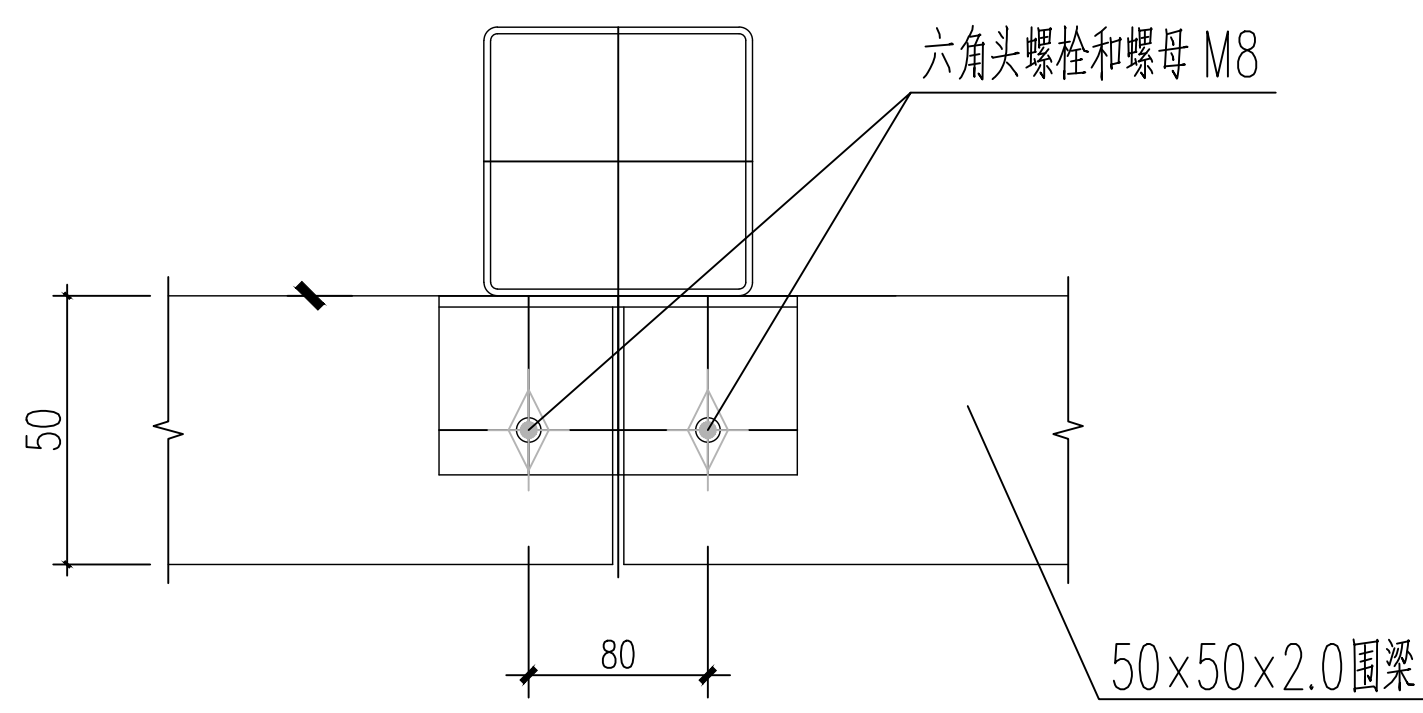
会签	
专业	姓名
总图	
建筑	
结构	
给排水	
暖通	
电气	

会签	
姓名	日期
审批	
审核	
项目负责	
专业负责	
校对	
设计	
绘图	
方案	

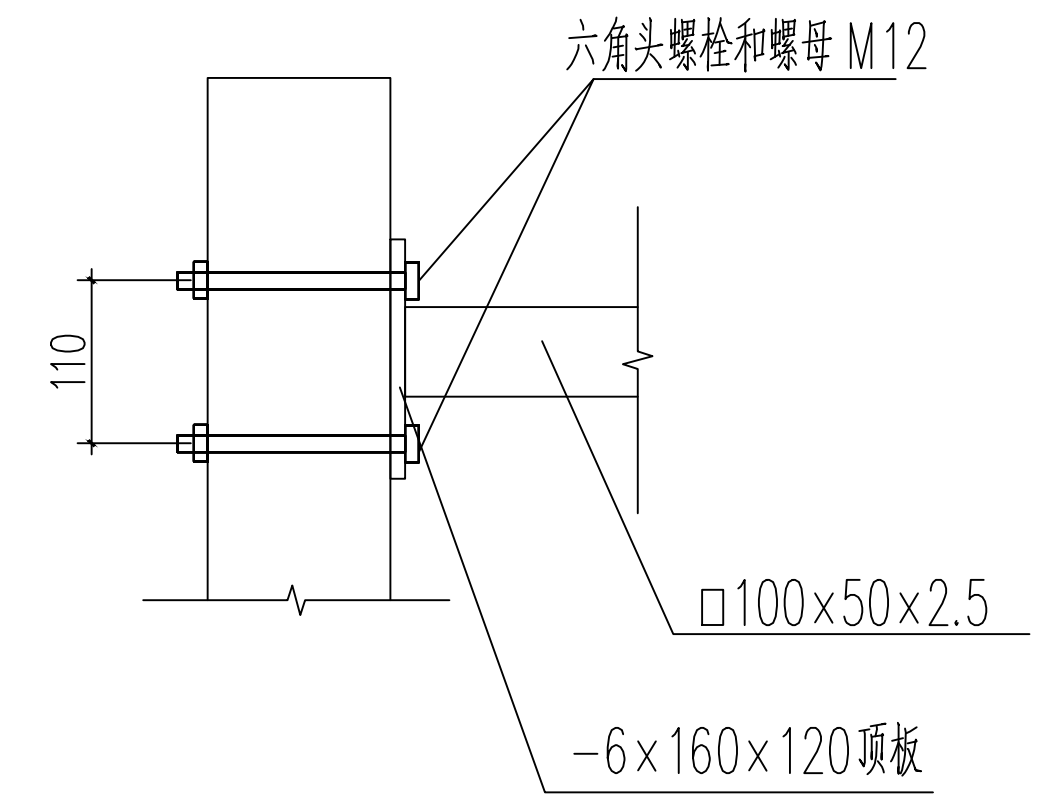
建设单位	扬州市江都区小纪镇菜园区管理办公室		
项目名称	市区“菜篮子”工程绿色蔬菜基地建设		
分项名称	基地提升改造、地方保供特色叶菜基地建设		
图签名称	二编图	Q.S. CODE	
GSW-6440连栋薄膜温室立面、侧面、剖面图 (2连栋1间)			
设计编号	SZ2026-000	设计阶段	施工图
图号	图号	日期	版本号
结构-12		2026.05	A



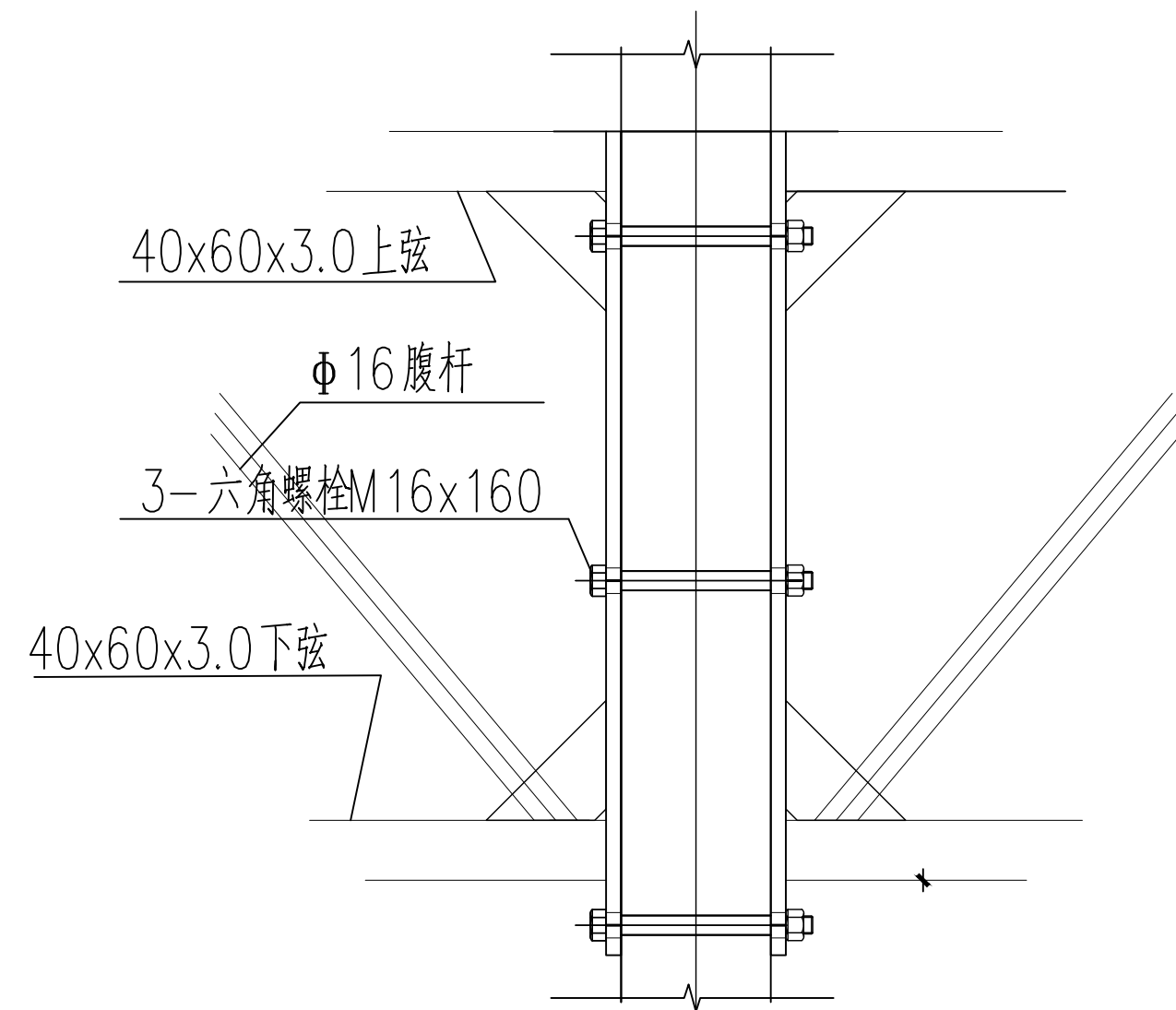
垂直支撑与立柱连接



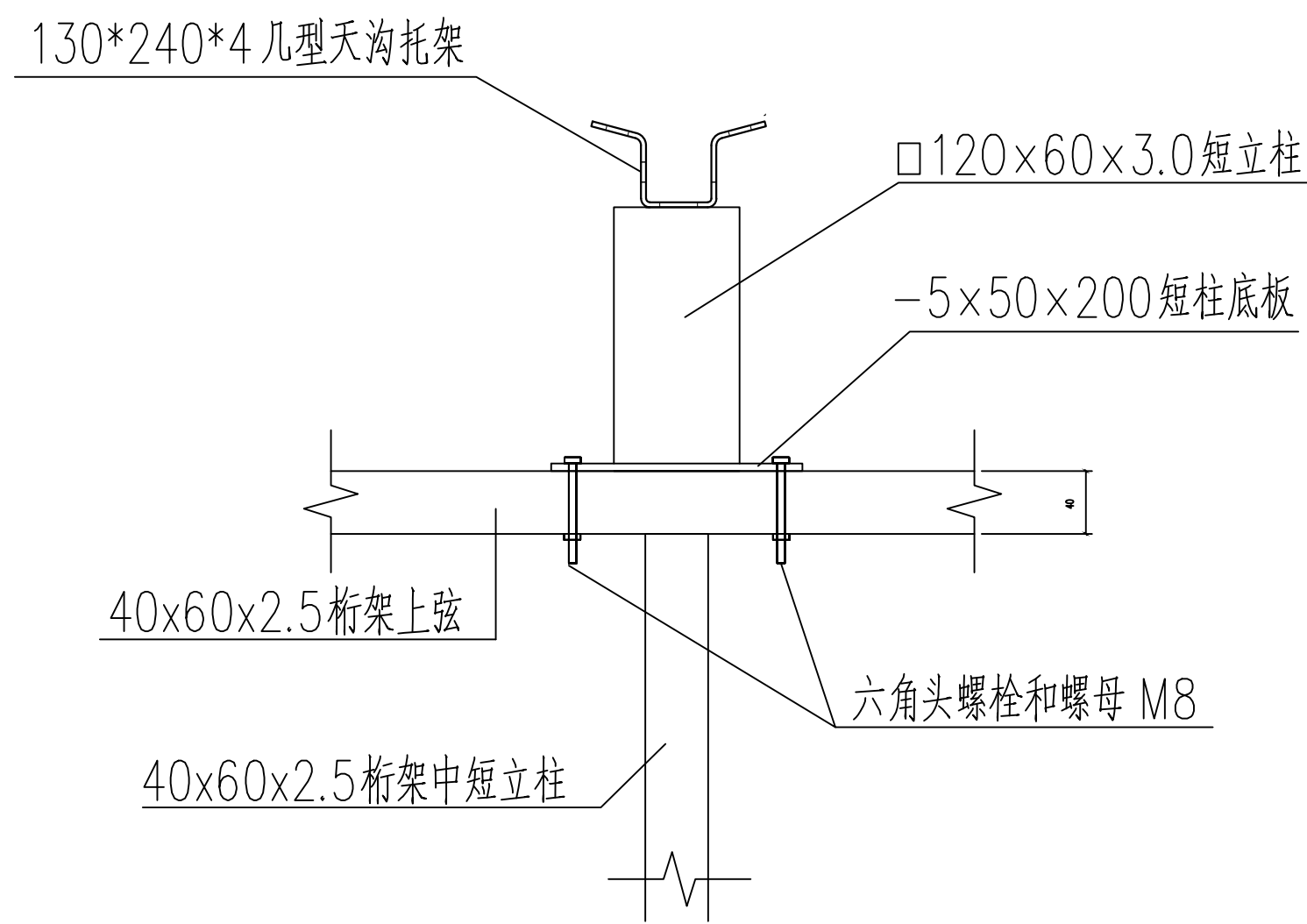
墙梁与立柱连接



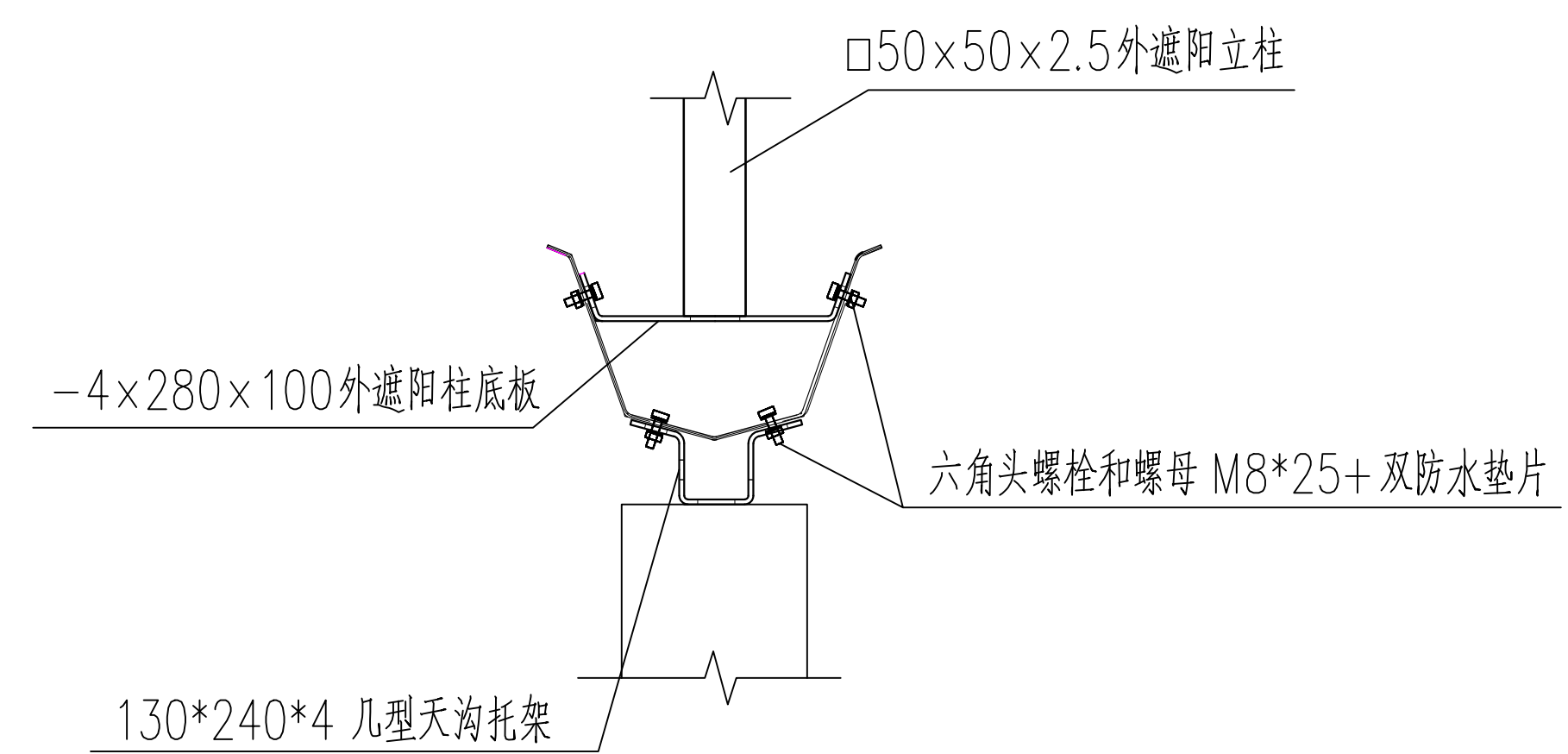
门梁、顶拉幕梁与立柱连接



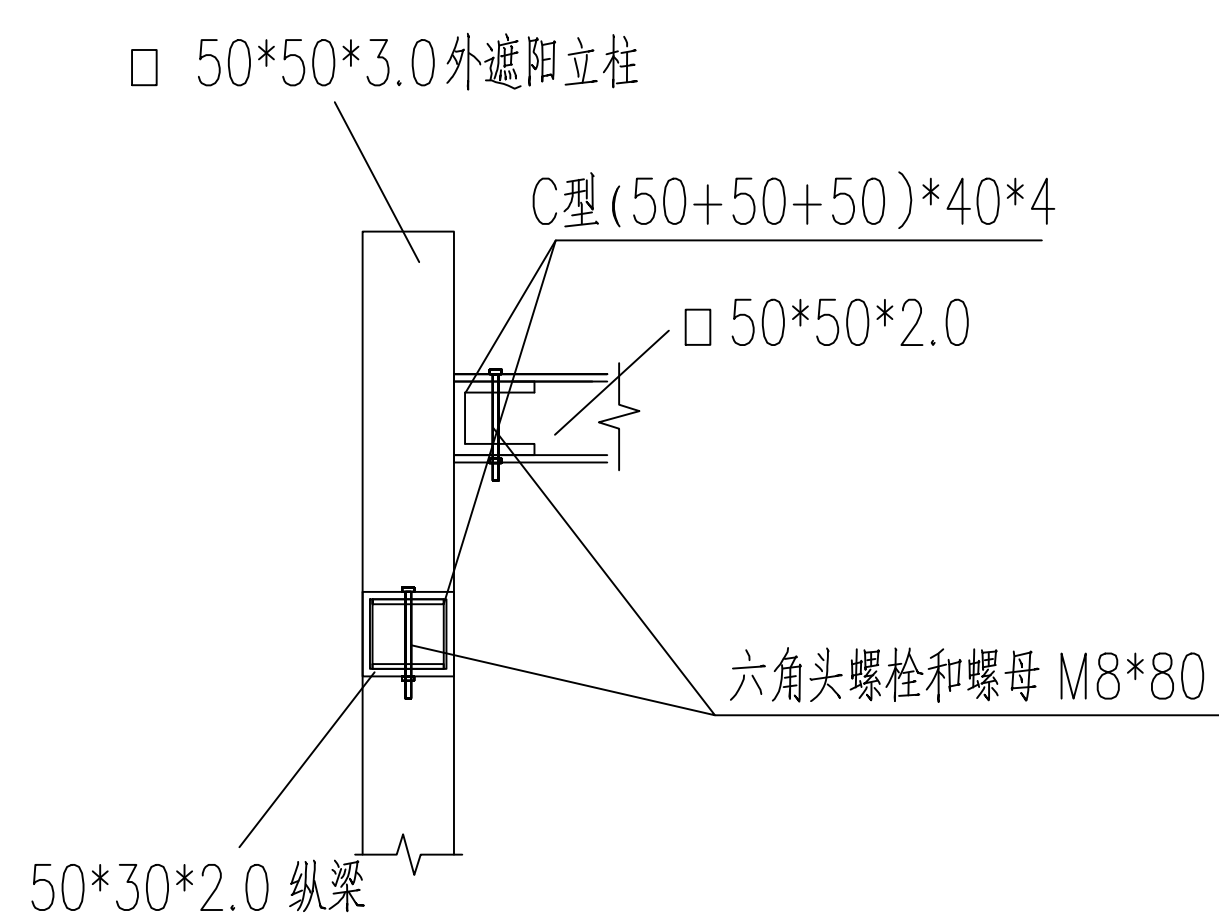
桁架与立柱连接



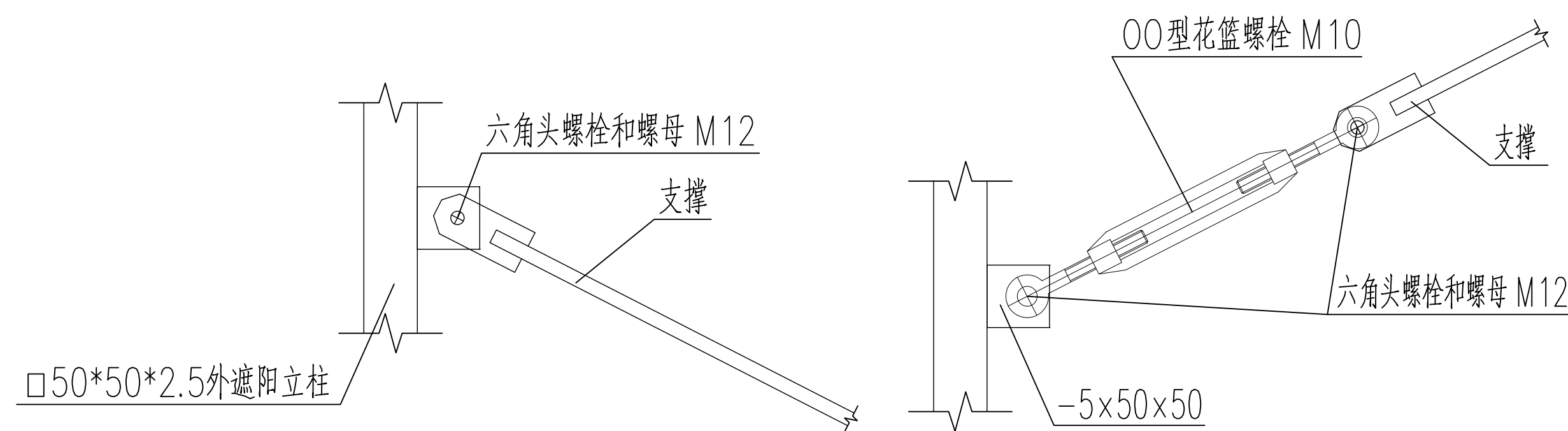
桁架与桁架短立柱连接



天沟与外遮阳立柱与几型托架连接



外遮阳立柱与纵横梁连接



外遮阳剪刀撑与立柱连接

本图纸版权归本公司所有，不得用于本工程以外范围
The copyright of this drawing belongs to the company and shall not be used outside the scope of this project.
本图未加盖图章设计无效
出图章
注册建筑师 工程师章
REGISTERED ARCHITECT/ENGINEER'S SEAL

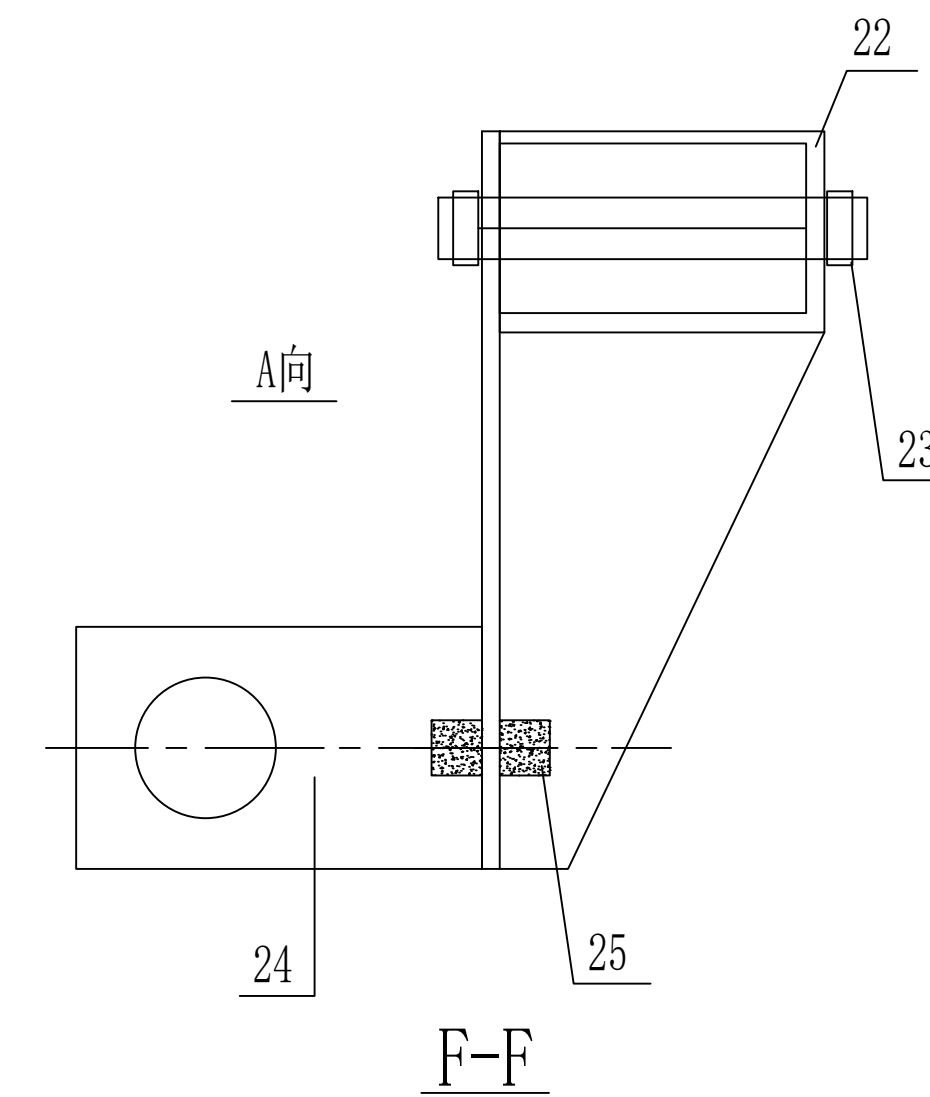
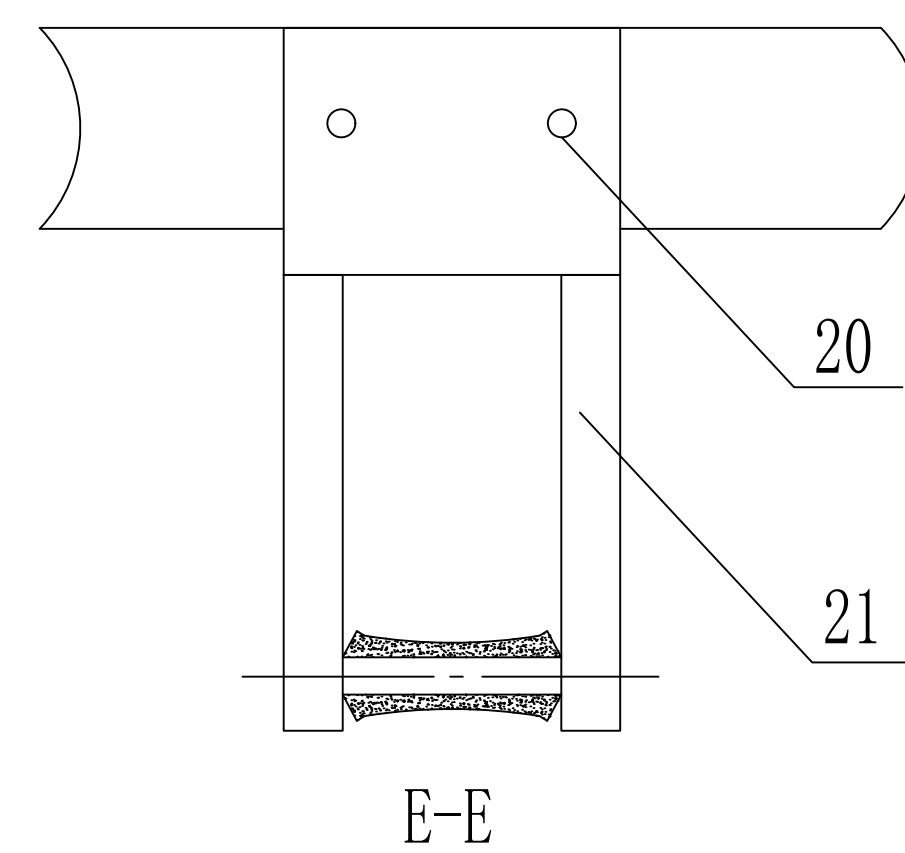
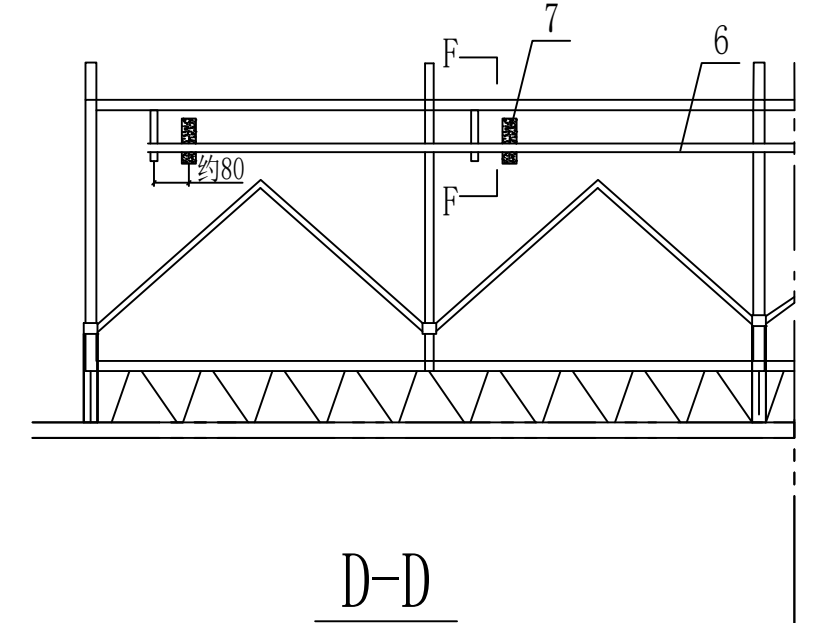
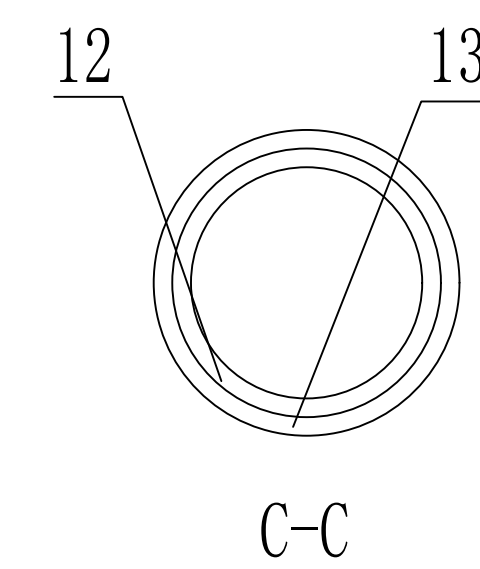
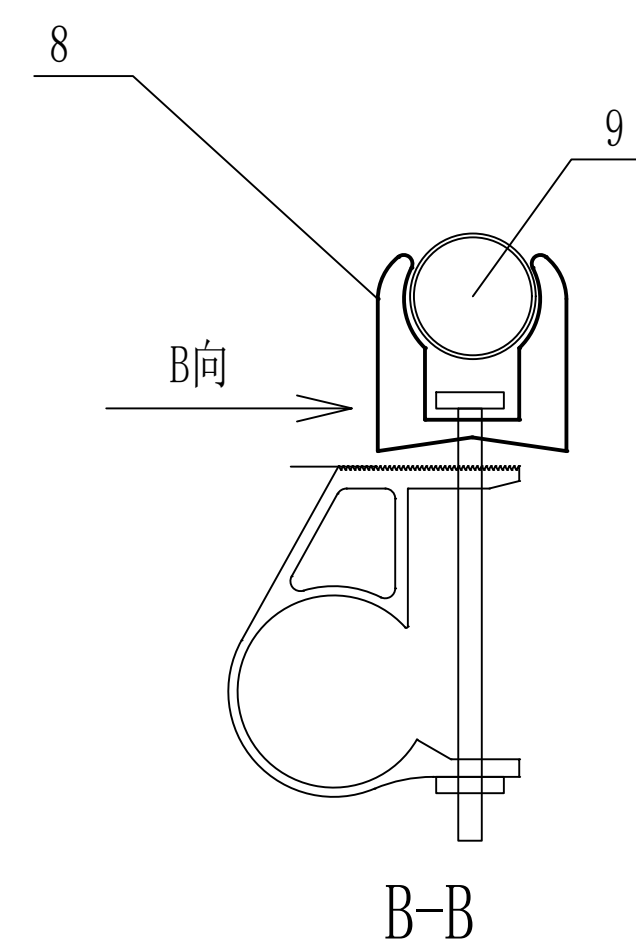
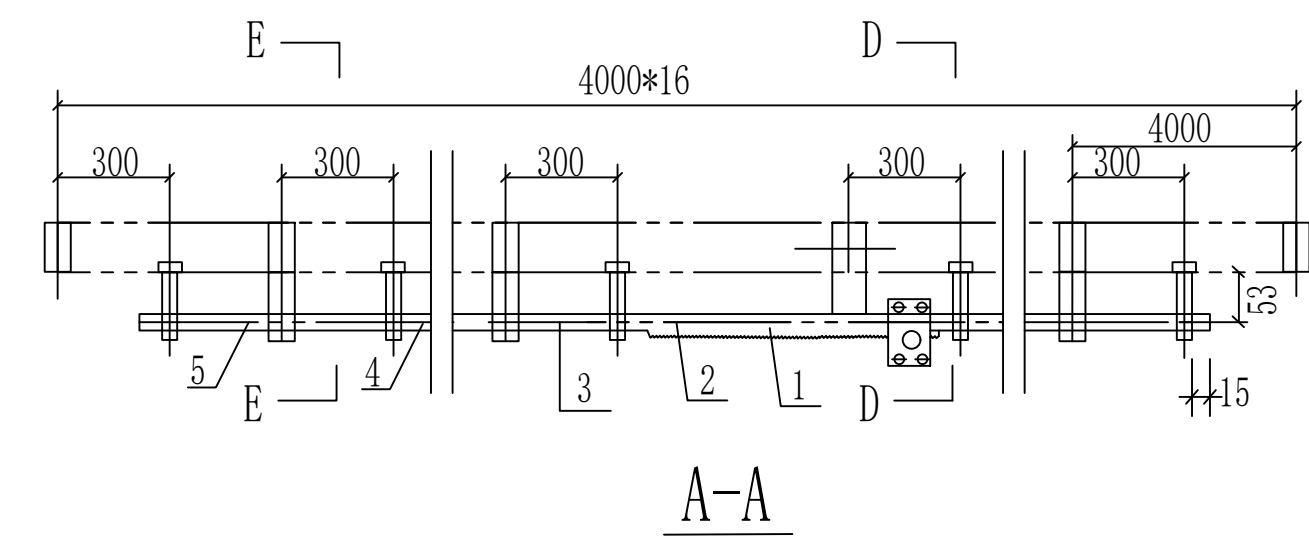
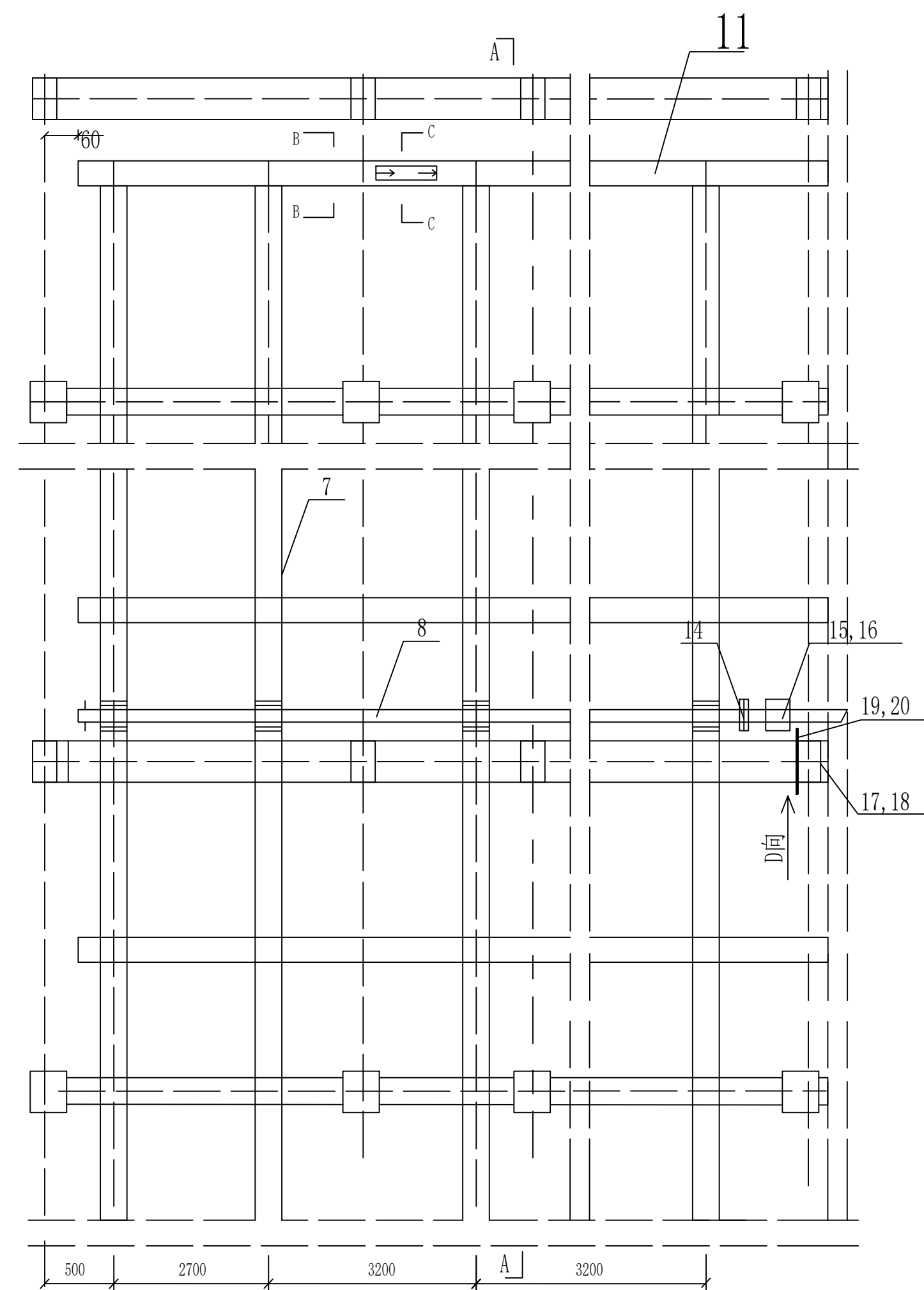
江苏智城设计研究院有限公司
Jiangsu Zhicheng Design Research Institute Co., Ltd.
建筑工程设计证书等级：乙级 编号：A232061046
市政公用设计证书等级：乙级 编号：A232061046
风景园林工程设计证书等级：乙级 编号：A232061046

会签		会签	
GENERAL LAYOUT	GENERAL LAYOUT	GENERAL LAYOUT	GENERAL LAYOUT
结构	结构	结构	结构
给排水	给排水	给排水	给排水
暖通	暖通	暖通	暖通
电气	电气	电气	电气

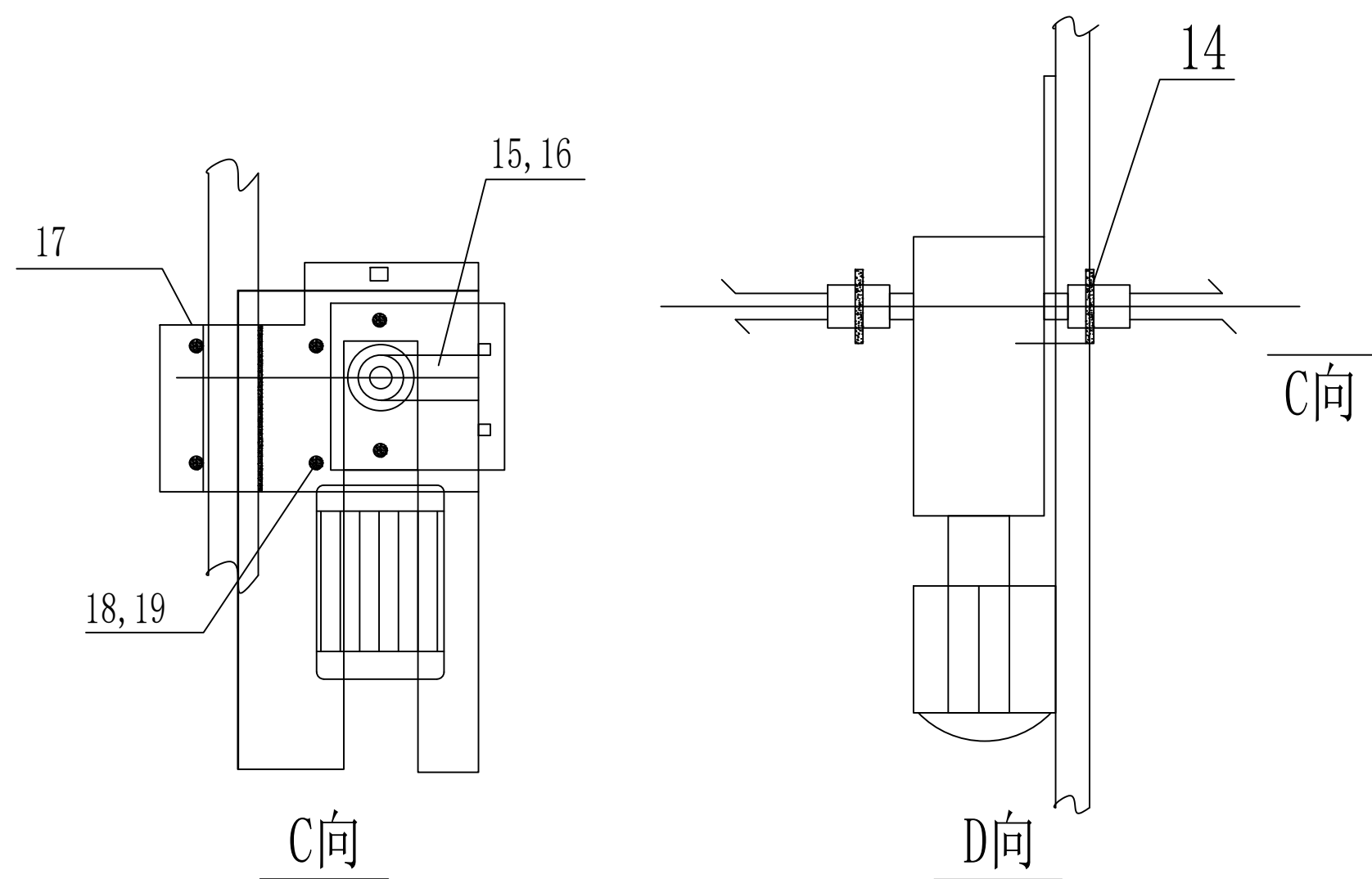
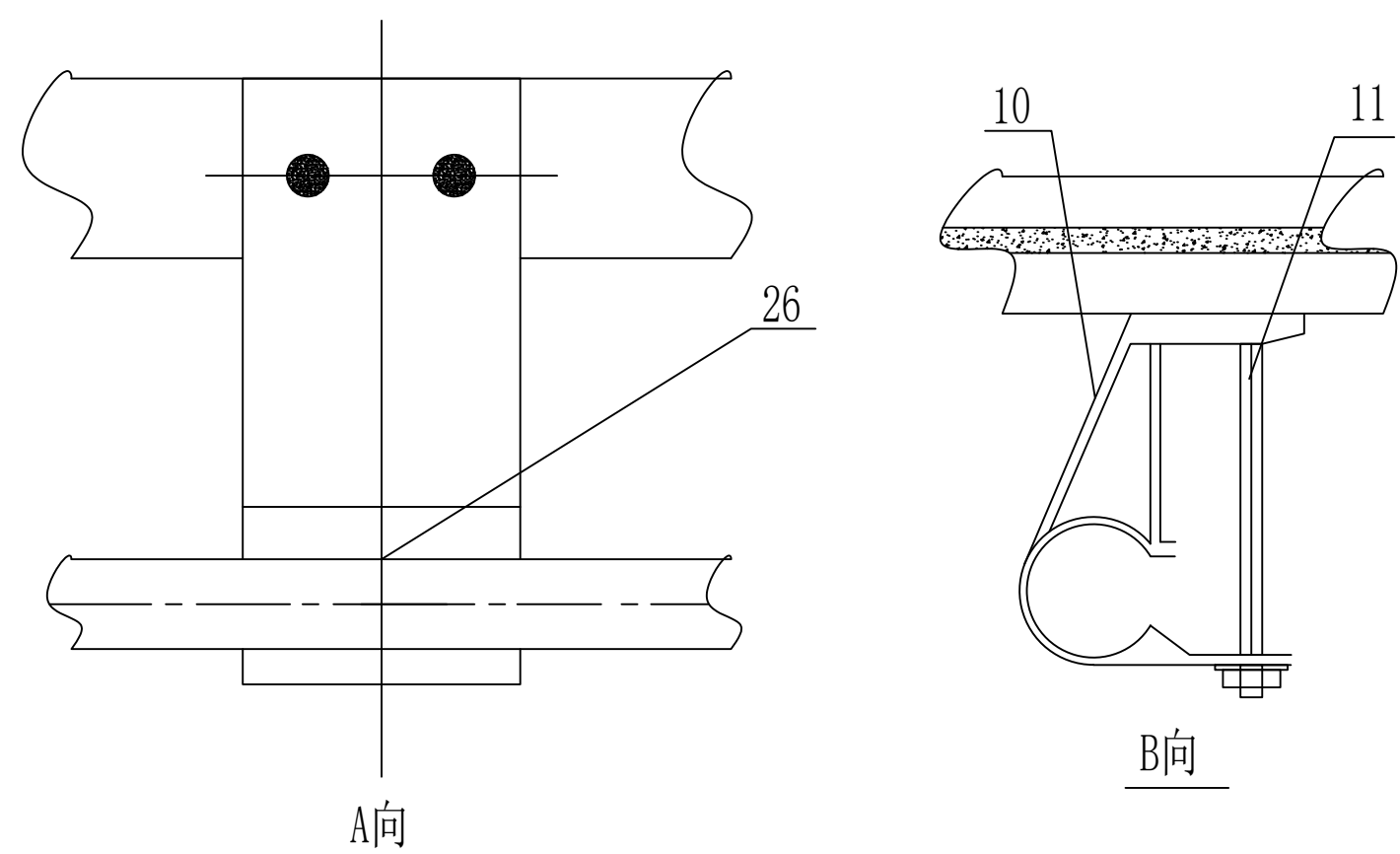
签 署 栏		签 署 栏	
职 务	姓 名	职 务	姓 名
校 对		校 对	
设 计		设 计	
绘 图		绘 图	
方 案		方 案	

建设单位		建设单位	
CLIENT	CLIENT	CLIENT	CLIENT
项目名称	扬州市江都区小纪镇菜园区管理办公室	项目名称	扬州市江都区小纪镇菜园区管理办公室
项目负责	市区“菜篮子”工程绿色蔬菜保鲜基地建设	项目负责	市区“菜篮子”工程绿色蔬菜保鲜基地建设
分项名称	基础设施改造、地方保供特色叶菜基地建设	分项名称	基础设施改造、地方保供特色叶菜基地建设
图纸名称	钢结构安装节点（一）	图纸名称	钢结构安装节点（一）
设计编号	S2026-000	设计阶段	施工图
图 号	图 号	日 期	日 期
版 本 号	版 本 号	版 本 号	版 本 号
结构-13	2026.05	A	

施工过程中应核对该图章中的二维码和防伪水印，无水印图章无效。



外遮阳传动示意图



设计说明:

- 1、该图结合外遮阳结构图一起使用。
- 2、在每一齿轮台旁安装一个传动轴固定支座。
- 3、齿轮齿条的安装分布详见遮阳平面布置图。
- 4、调节移动杆托架总成的高度，保证移动轴在同一水平线上，试运行后，再用自攻钉固定。
- 5、此图纸为示意图，不可直接测量。

序号	名称	规格	序号	名称	规格
1	拉幕直齿条	L=3850	15	电机防水板	
2	螺栓螺母	镀锌 M6*40 M6	15	电机罩连接卡	
3	齿条端移动杆	φ32*1.5 L=4200		自攻钉	5.5*16
4	拉铆钉	5*16	16	螺栓螺母	镀锌 M10*30
5	推拉杆	φ32*1.5 L=4050	17	电机连接卡	镀锌加工件
6	传动轴	管径 L=4000	18	减速机支座	镀锌加工件
7	齿轮盒总成	组件	19	螺栓螺母	镀锌 M8*30
8	驱动杆夹头	φ22	20	自攻钉	6.3*25 白钉
9	驱动杆	φ22*1.2 L=6000	21	移动杆托架总成	组件
10	铝合金连接座	铝合金	22	轴承座连接板	镀锌加工件
11	T型螺，栓螺母	镀锌 M6*85 M6	23	螺栓螺母	镀锌 M8*110
12	铝合金推杆连接板		24	传动轴支座	镀锌
13	螺栓	M6*15	25	螺栓螺母	镀锌 M8*20 M8
14	减速机连轴齿电机减速机	电机配给 国产品牌电机		尼龙套	尼龙

会签	
总图	
建筑	
结构	
给排水	
暖通	
电气	

江苏数智城设计研究院有限公司	
注册工程师证书等级: 乙级	编号: A232061046
注册工程师证书等级: 乙级	编号: A232061046
注册工程师证书等级: 乙级	编号: A232061046
设计阶段	施工图
设计编号	SZ2026-000
图号	图号
日期	2026.05
版本号	A

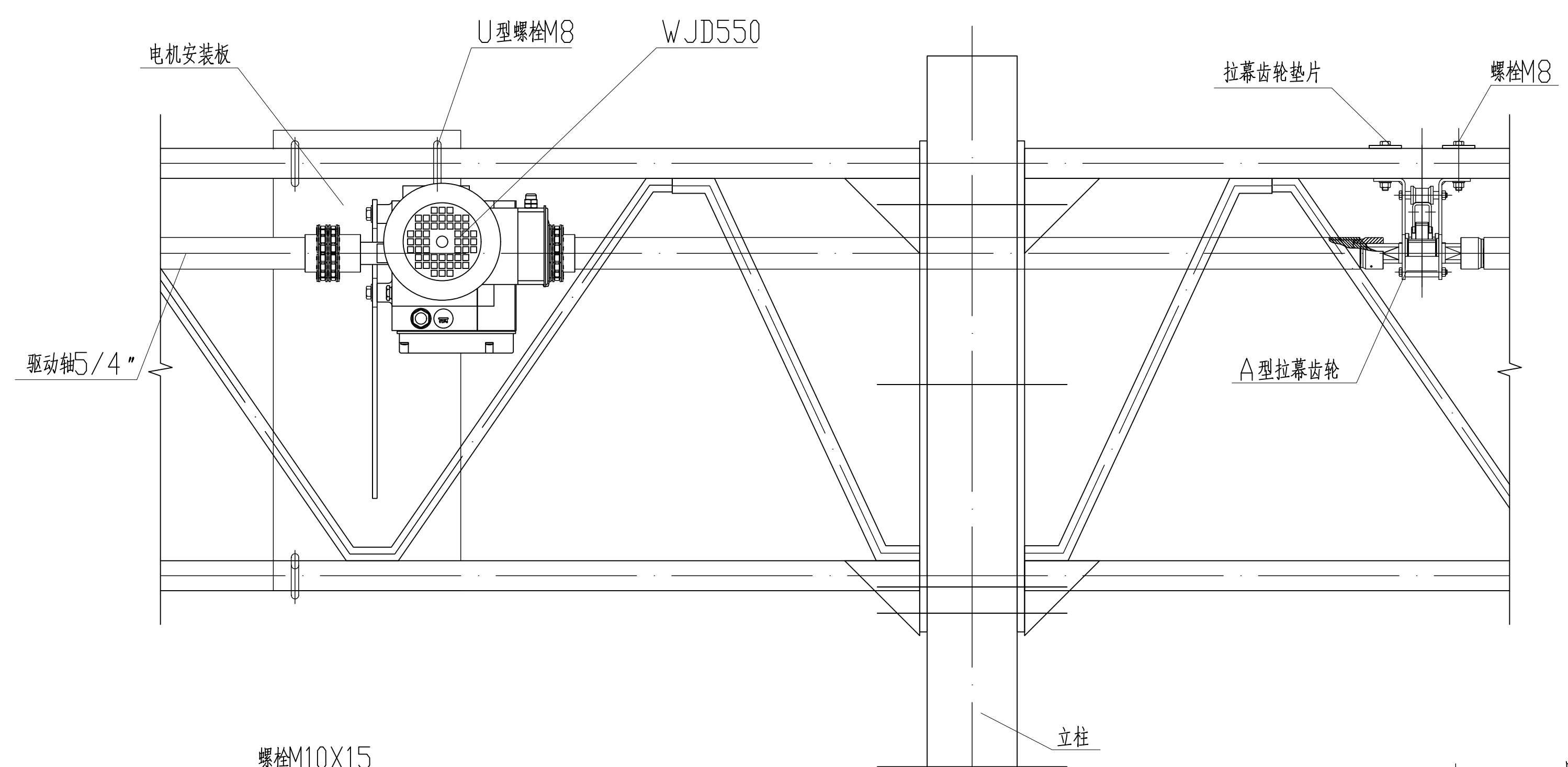
本图纸版权归本公司所有，不得用于本工程以外范围
The copyright of this drawing belongs to the company and shall not be used outside the scope of this project.

本图未加盖资质设计专用章无效

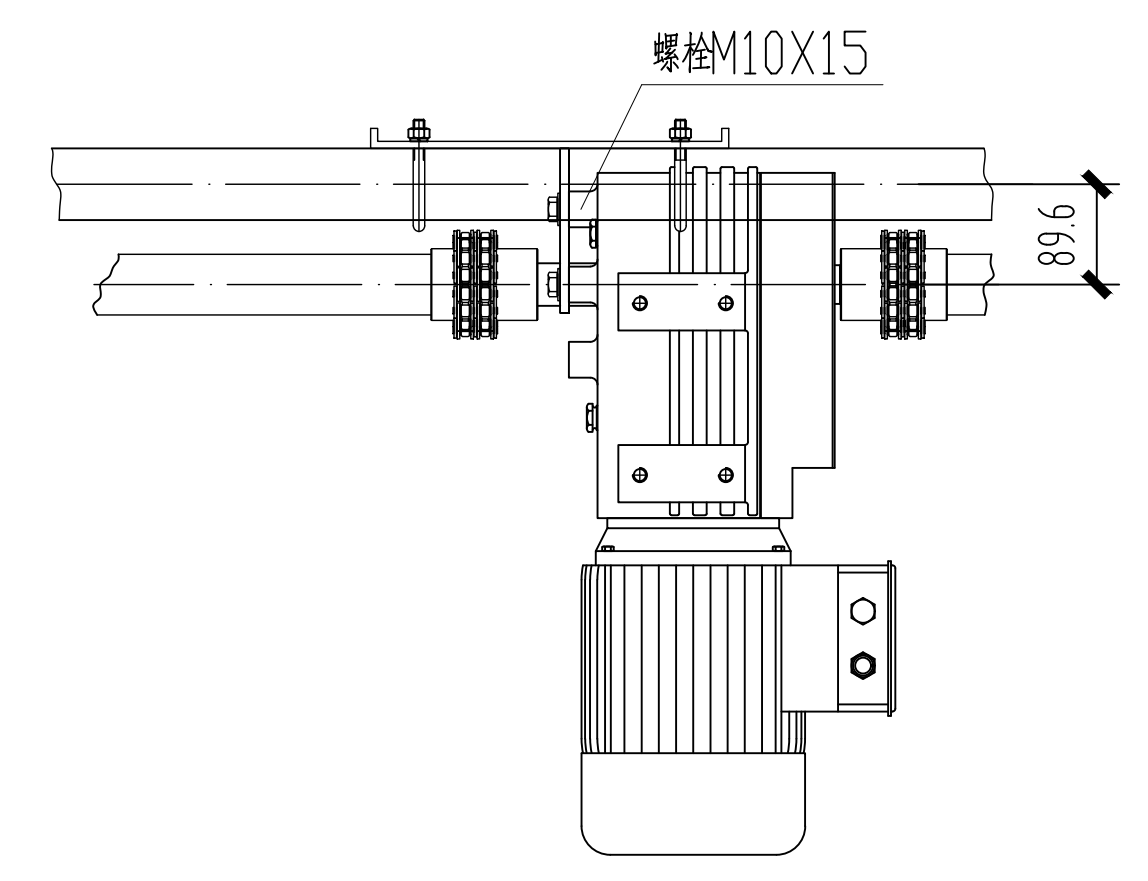
出图章：
ALIS HUNGERLIN STAMP

注册建筑师 工程师章：
REGISTERED ARCHITECT/ENGINEERS AFFIX

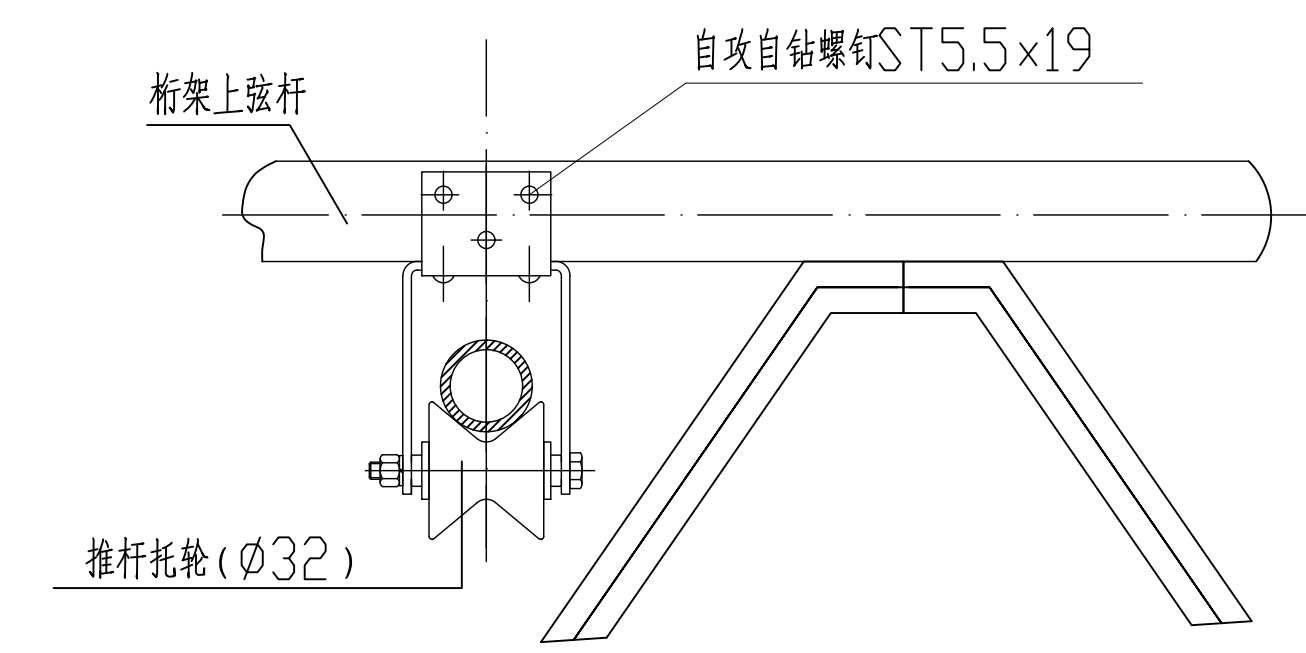
江苏智城设计研究院有限公司
Jiangsu Zhicheng Design Research Institute Co., Ltd.



主视图

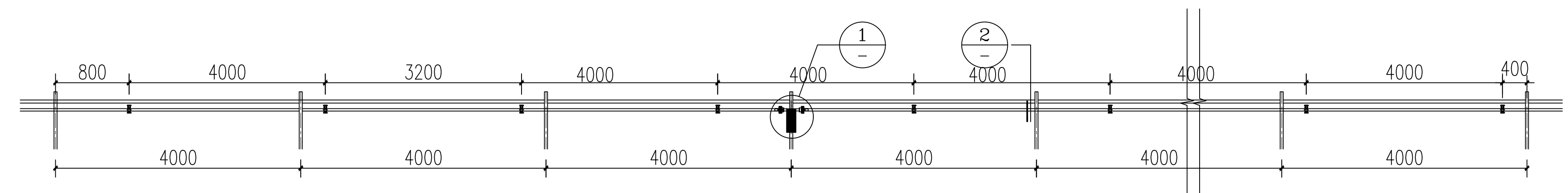


电机安装图

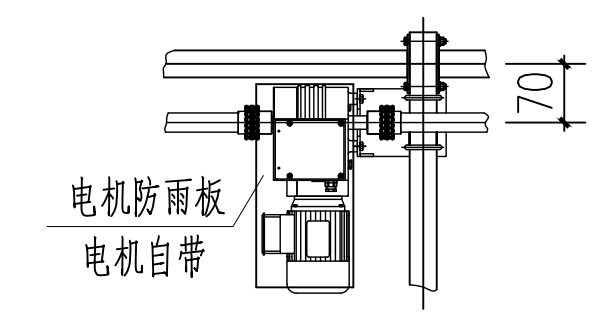


齿轮安装图

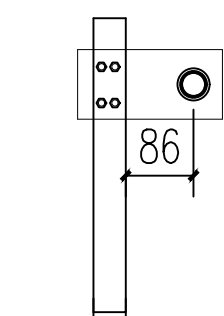
内遮阳传动安装示意图



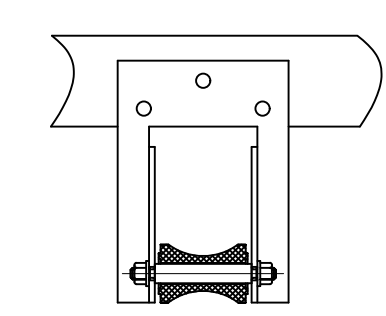
1-1



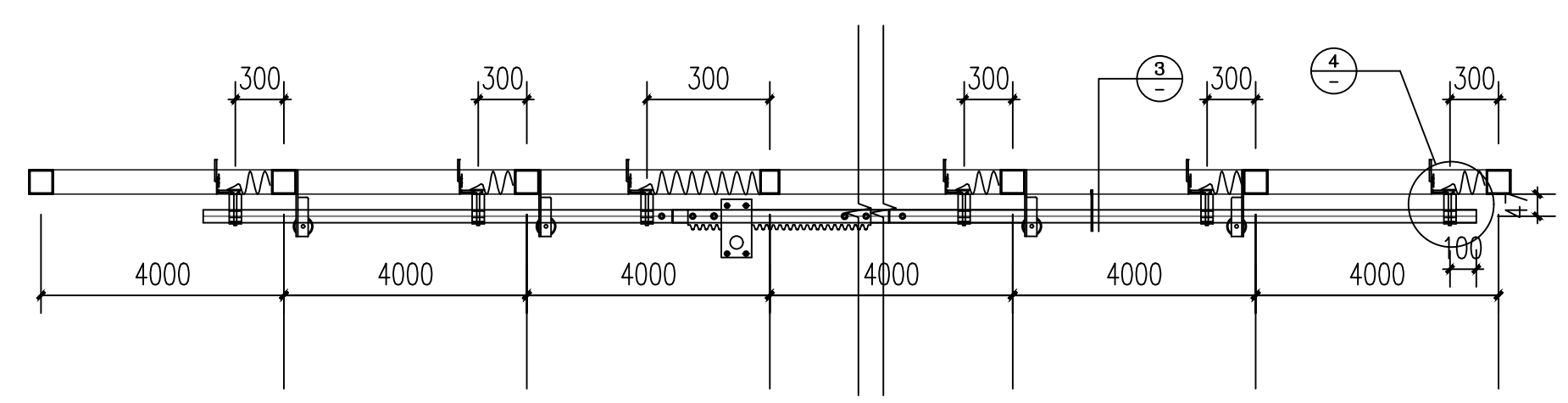
①



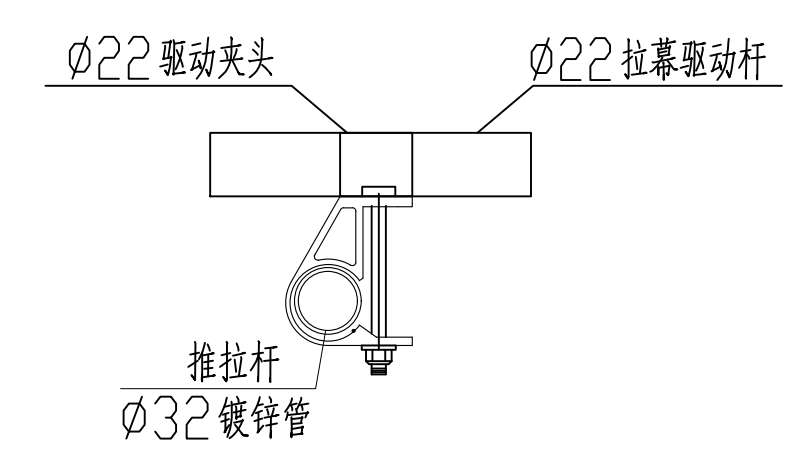
②



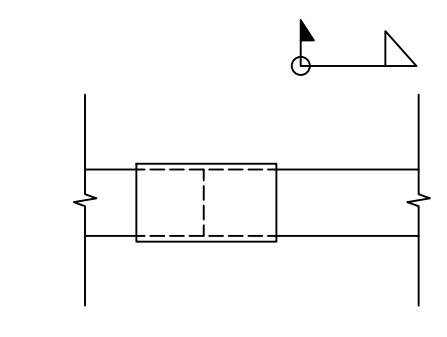
③



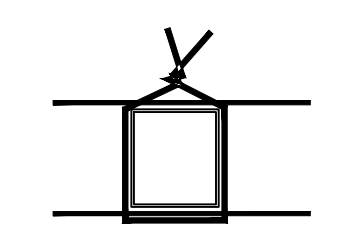
2-2



A视图



传动轴连接示意



托幕线固定示意

- 说明：
1. 在每一齿轮合旁边安装一个传动轴固定支座。
 2. 齿轮齿条的安装分布详见外遮阳平面布置图。
 3. 调节轴支座的高度，保证移动轴在同一水平线上，再用自攻钉固定。
 4. 传动轴采用套管连接，然后焊接，焊缝现场打磨除锈，底漆一道，银粉面漆一道。
 5. 调节支撑滚轮总成的高度，保证移动轴在同一水平线上，试运行后再用自攻钉固定。
 6. 电机上方增设保温薄膜，高度现场定不影响电机运动，宽度500mm。

内遮阳安装节点图

江苏智城设计研究院有限公司
Jiangsu Zhicheng Design Research Institute Co., Ltd.

会签	
专业	姓名
总图	
建筑	
结构	
给排水	
暖通	
电气	

签署栏	
姓名	日期
项目负责人	
专业负责人	
设计	
校对	
审核	
批准	

建设单位	扬州市江都区小纪镇菜园区管理办公室		
项目名称	市区“菜篮子”工程绿色蔬菜保鲜基地建设		
分项名称	基础设施改造、地方保供特色叶菜基地建设		
图签名称	二维码	Q.R. CODE	
钢结构安装节点图 (四)			
设计编号	S2026-000	设计阶段	施工图
图号	图号	日期	版本号
结构-16		2026.05	A

施工前应核对该图纸中的二维码和防伪水印，无标识图纸禁用。

