

---

# 高邮市甘垛镇新庄村

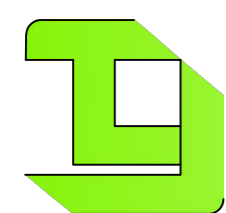
## ——宜居宜业和美乡村建设工程

### 施工图

---

设计编号：TY2024A-13

日期：2026.05



天翼园林建设有限公司

TIANYI LANDSCAPE CONSTRUCTION CO., LTD



天翼园林建设有限公司  
Tianyi Landscape Construction CO.,LTD

风景园林甲级工程设计证书编号: A232045507  
城乡规划编制乙级资格证号: [苏]城规编(182055)  
文物保护乙级设计证号: 文物设乙字JS0102075

建设单位  
ERECTOR

工程名称  
PROJECT  
高邮市甘垛镇新庄村  
——宜居宜业和美乡村建设工程

设计阶段  
DESIGN PHASE  
施工图

图纸名称  
DRW TITLE  
图纸目录

比例  
SCALE

批准 APPROVAL	王峰	
项目负责 PROJECT APPROVED	唐莉	
技术负责 TECHNOLOGY APPROVED	杨金珊	
专业负责 DISCIPLINE APPROVED	邵海琴	
审核 CHECKED	黄冬	
校对 CHECKED	朱敏	
设计 DESIGN	唐诺	
制图 DRAWN	唐诺	

盖章栏  
STAMP COLUMN

未加盖我公司出图专用章其设计图无效  
Without Being sealed By My Company Drawing  
Design Special Seal The Invalid

专业 PROFESSIONAL	景观	设计编号 JOB NO.	TY2024A-13
日期 DATE	2026.05	图纸编号 DRW NO.	L-00

# 图纸目录

序号	图纸名称	图纸编号	图幅	序号	图纸名称	图纸编号	图幅
01	图纸目录	L-00	A2	19	绿化总平面布局图	LS-01	A2
02	景观施工图设计说明(一)	L-01	A2	20	苗木表	LS-02	A2
03	景观施工图设计说明(二)	L-02	A2		电气		
04	景观施工图设计说明(三)	L-03	A2	21	电气施工设计说明	DS-01	A2
	总图			22	总平面照明图	DS-02	A2
05	总平面索引图	LP-01	A2	23	6米路灯灯杆大样图	DS-03	A2
	详图						
06	城墙垛围花池详图	LD-01	A2				
07	50cm高矮挡墙详图	LD-02	A2				
08	砖砌1.3m高挡土墙详图	LD-03	A2				
09	铝合金仿篱笆栏杆、挡土墙青砖平面布置大样图、挡土墙立面大样图	LD-04	A2				
10	挡土墙设计说明、平面、剖面图	LD-05	A2				
11	挡土墙节点大样图	LD-06	A2				
12	仿古院墙详图	LD-07	A2				
13	水泥停车场详图、村部内部停车场做法、233沿线硬化做法、岸坡整治、河塘清淤断面大样图	LD-08	A2				
14	混凝土插板桩详图	LD-09	A2				
15	结构设计总说明(一)	LD-10	A2				
16	结构设计总说明(二)	LD-11	A2				
17	桩基设计说明	LD-12	A2				
18	码头详图	LD-13	A2				
	绿化						

气通艺  
电暖工  
建筑构水  
结给排  
会签栏



天翼园林建设有限公司  
Tianyi Landscape Construction Co., Ltd.

风景园林甲级工程设计证书编号: A232045507  
城乡规划编制乙级资格证书: [苏]城规编(182055)  
文物保护乙级设计证书: 文物设乙字JS0102075

建设单位  
RECTOR

工程名称  
PROJECT  
高邮市甘垛镇新庄村  
——宜居宜业和美乡村建设工程

设计阶段  
DESIGN PHASE  
施工图

图纸名称  
DRW TITLE  
景观施工图设计说明(一)

比例  
SCALE

批准 APPROVAL	王峰	
项目负责 PROJECT APPROVED	唐莉	
技术负责 TECHNOLOGY APPROVED	杨金珊	
专业负责 DISCIPLINE APPROVED	邵海琴	
审核 CHECKED	黄冬	
校对 CHECKED	朱敏	
设计 DESIGN	唐诺	
制图 DRAWN	唐诺	

盖章栏  
STAMP COLUMN

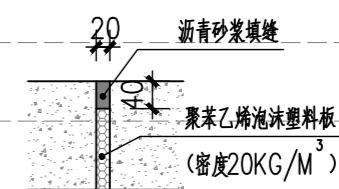
未加盖我公司出图专用章其设计图无效  
Without Being Sealed by My Company Drawing  
Design Special Seal The Invalid

专业 PROFESSIONAL	景观	设计编号 JOB NO.	TY2024A-13
日期 DATE	2026.05	图纸编号 DRW NO.	L-01

# 景观施工图设计说明(一)

1.0. 工程概况:	高邮市甘垛镇新庄村——宜居宜业和美乡村建设工程 设计内容: 仿竹篱笆栏杆、仿古院墙、土地硬化、城墙菜园花池、河道疏浚及清淤、码头、水泥砖停车场、挡土墙、混凝土插板桩等。								
2.0. 设计依据和规程:	<p>一、设计依据:</p> <p>1、甲方认可签字的景观设计方案、方案修改意见书及设计委托书</p> <p>2、甲方提供的规划定位图、总用地平面及现状场地周围的规划相关的资料图纸。</p> <p>二、设计规范:</p> <table border="1"> <tr> <td>1、《城市绿地设计规程》 GB50420—2007 (2016年版)</td> <td>6、建筑结构荷载规范 GB50009—2012</td> </tr> <tr> <td>2、《园林绿化养护技术规范》 GB/TJ08—19—2011</td> <td>7、混凝土结构设计规范 B50010—2010 (2015年版)</td> </tr> <tr> <td>4、《园林绿化工程施工及验收规范》 CJJ/T82—2012</td> <td>8、砌体结构设计规范 GB50003—2011</td> </tr> <tr> <td>5、钢筋焊接及验收规程 JGJ18—2012</td> <td>9、建筑地基基础设计规范 GB50007—2011</td> </tr> </table> <p>《古建筑营造则例、法则法源》及国家其他相关的设计规范、设计条例、规定</p> <p>三、设计深度:</p> <p>按照:《建筑工程设计文件编制深度的规定》中景观施工图设计深度的要求,以及本设计单位内部技术管理条例有关设计深度要求。</p> <p>四、设计内容:</p> <p>本设计分三个部分:(一)总平面布局及索引 (二)地面铺装 (三)园林建筑小品及大样详图</p> <p>五、图例及技术说明:</p> <p>1、本工程总平面的设计标高采用绝对标高值,园建单位及立、剖设计除特别注明外,皆采用相对标高值,其±0.00相对绝对标高值,详见各图中附注,本工程设计绝对标高由甲方提供的现场测量标高值及建筑施工图设计标高。</p> <p>2、本工程设计中除标高及网格定位以米(m)为单位外,其余尺寸均以毫米(mm)为单位。 不得按比例量尺寸,须以图面标注尺寸及现场土建为准,如有尺寸不详或不准,须征求设计师意见。</p> <p>3、本设计图中凡所指距离地高度,均指离开完成面高度。图中所注标高除注明者外均为建筑标高。</p> <p>4、本设计图纸中总平面图、地面铺装图、绿化布置图、水电安装图按图中所示图例。</p> <p>5、本工程利用的各类设备(给排水、机电等),应在工程室外环境施工之前由甲方负责组织相关的设备技术施工图,经本设计单位会审通过后,由厂家</p>	1、《城市绿地设计规程》 GB50420—2007 (2016年版)	6、建筑结构荷载规范 GB50009—2012	2、《园林绿化养护技术规范》 GB/TJ08—19—2011	7、混凝土结构设计规范 B50010—2010 (2015年版)	4、《园林绿化工程施工及验收规范》 CJJ/T82—2012	8、砌体结构设计规范 GB50003—2011	5、钢筋焊接及验收规程 JGJ18—2012	9、建筑地基基础设计规范 GB50007—2011
1、《城市绿地设计规程》 GB50420—2007 (2016年版)	6、建筑结构荷载规范 GB50009—2012								
2、《园林绿化养护技术规范》 GB/TJ08—19—2011	7、混凝土结构设计规范 B50010—2010 (2015年版)								
4、《园林绿化工程施工及验收规范》 CJJ/T82—2012	8、砌体结构设计规范 GB50003—2011								
5、钢筋焊接及验收规程 JGJ18—2012	9、建筑地基基础设计规范 GB50007—2011								

或安装单位派人赴现场配合室外环境工程施工。设计选用新型材料产品时,其产品的质量和性能必须经过检测符合国家标准后方可采用。
6、施工图中除特别注明外,均以本总说明为准。凡选用标准图一律按标准图集的说明办理。
3.0. 景观设计要求:
一、竖向设计:
1、施工方应对整个设计范围内最终实施的地形、场地、路面及排水的最终效果负责。施工前对照相关专业施工图纸,粗略核实地场标高,并终有疑义及施工现场相矛盾之处提请设计师注意,以便在施工前解决此类问题。
2、对于车行道路面标高,道路断面设计,室外管线综合系统等均应参照建筑总平面图的设计,施工方应于施工前对照建筑总平面图核实本工程竖向设计平面图中注明的竖向设计信息。
3、路面排水、场地排水、种植区排水、穿孔排水管线等的布置与设计均应与室外雨水系统相连接,并应与建筑总平面图密切配合使用。
4、本工程设计中如无特殊标明,竖向设计坡度按下列坡度设计: 广场及庭院:如无特殊指明,坡向排水方向,坡度0.5%; 道路横坡:如无特殊指明,坡向路沿,坡度1.0%; 台阶及坡道的休息平台:如无特殊指明,坡向排水方向1.0%; 种植区:如无特殊指明,坡向排水方向,坡度2.0%; 所有种植区与路面交接处,如无特殊指明应比路面低 0.05M。
5、地形设计标高为最终完成标高,堆坡时需做压实处理。所有地面排水,应从构筑物基座或建筑外墙面向外找坡最小。
6、施工前施工方应与业主协调建筑出入口处向室内外高差关系,并知会设计师以便协调室外场地竖向关系。
二、统一做法:
1、有关特殊压顶及线脚做法,特定花岗岩的雕刻琢磨的装配/装修详图,均须参见本次设计有关详图,所有有关设计细部、选材、饰面中的相关部分,则须于施工前征得甲方及园林建筑师的许可,指定做法施工完成。
2、本设计所有的详图设计,仅对景观的最终装饰负责,有关结构构造请按国家现行规范规定,方可施工;所有涉及结构承载设计,详见本工程单体建筑详图施工。如遇不理解之处须经过本院结构工程师核算后,方可施工。
3、本设计如无特殊指明,所有广场及道路路面基层做法如下:
<ul style="list-style-type: none"> <li>指定铺地饰面。</li> <li>结合层。</li> <li>100厚 C20 混凝土基层(用于人行);150厚 C20 混凝土基层(用于车行)</li> <li>100厚稳定碎石垫层。</li> </ul>



伸缩缝大样



天翼园林建设有限公司  
Tianyi Landscape Construction Co., Ltd.

风景园林甲级工程设计证书编号: A232045507  
城乡规划编制乙级资格证号: [苏]城规编(182055)  
文物保护乙级设计证号: 文物设乙字JS0102075

建设单位  
ERECTOR

工程名称  
PROJECT  
高邮市甘垛镇新庄村  
——宜居宜业和美乡村建设工程

设计阶段  
DESIGN PHASE  
施工图

图纸名称  
DRAW TITLE  
景观施工图设计说明(二)

比例  
SCALE

批准 APPROVAL	王峰	
项目负责 PROJECT APPROVED	唐莉	
技术负责 TECHNOLOGY APPROVED	杨金珊	
专业负责 DISCIPLINE APPROVED	邵海琴	
审核 CHECKED	黄冬	
校对 CHECKED	朱敏	
设计 DESIGN	唐诺	
制图 DRAWN	唐诺	

盖章栏  
STAMP COLUMN

未加盖我公司出图专用章其设计图无效  
Without Being Sealed By My Company Drawing  
Design Special Seal The Invalid

专业 PROFESSIONAL	景观	设计编号 JOB NO.	TY2024A-13
日期 DATE	2026.05	图纸编号 DRAW NO.	L-02

# 景观施工图设计说明(二)

- 95%素土夯实; 分层压实, 厚度300

以上做法应经有关结构工程师, 根据本工程场地现状, 核准后方可施工。

4、广场所有底层地面的混凝土及垫层应设变形伸缩缝, 伸缩缝其纵横向为6—8M, 缝宽20mm, 内沥青砂浆填缝。伸缩缝的设置, 应考虑面层的美观。本工程设计消防通道经过的路牙皆采用下降式路牙作为过渡。

5、凡本设计运用的涉及到景观造型、色彩、质感、大小尺寸、性能、安全等方面的材料, 除按本设计图纸要求外, 均须经本院认可审核后方可采用, 均须经本院认可审核后方可采用。

6、所有室外墙面所用之外墙涂料, 均应具有防水、防污及适应当地气候条件的耐候性。

所有室外地面所用之天然石材铺装材料, 均应按照相关规范要求要求进行防腐、防污处理。

7、除结构施工图中特殊指明外, 砌体用MU10普通实心仿古青砖或粘土多孔砖, 墙基M10水泥砂浆, 墙体M10混合砂浆砌筑。砌体结构施工质量控制等级为B级。

8、施工时要按图施工, 如有改变, 需征得设计单位同意, 本说明如与单体设计图中有不同, 以单体设计图所示说明为准。

## 4.0. 景观施工要求:

1、所有土层需人工或机械夯实, 如属回填土方, 应按规范分层压实, 压实度 $\geq 97\%$ 。施工园区路面时, 应采取防止地下管道沉陷及破损的措施。

2、各类设备的地下管线应在绿化施工前铺设, 高功率灯具应距植物一定距离( $>1.0m$ )。

3、单体景观建筑内的预留洞。预埋件在结构中未表示者, 其位置及详图均以建筑为准, 施工中必须密切配合水施、电施预埋铁件, 预留孔洞, 严禁擅自留洞、留设通长水平管道(槽)或事后凿洞。其他专业图纸与本条说明有矛盾时, 应征得结构设计人员同意并采取有效的技术措施后, 方可施工。

4、景观场地内地下水、电、动力管网, 所有涉及结构承载力的设计见结构工程师图, 涉及管线及水景设备选择见水电工程师图。详见水、电、动力、绿化等专业管网综合施工图纸, 施工安装中必须严格遵守国家颁布的有关部门标准及各项施工验收规范的规定, 密切配合。安装各类大型水景观设备的施工, 应在本工程土建施工之前确定。

5、工程施工中, 严禁损害现场基地上的保留树木, 当设计与现有树木产生矛盾时, 应会同甲方及设计方对设计图进行适当调整。

6、本施工图在景观建筑、铺设地下管线施工完成后才能进行绿化施工。绿化施工详见绿化植被总平面布置图。

7、景观建筑的基础施工时, 若发现地质实际情况与设计要求不符, 须通知设计人员及地质勘察工程师共同研究处理。

## 5.0. 钢筋砼用料要求:

1、梁板柱砼强度等级	层次	垫层	基础部分	上部结构	墙柱
	强度等级	C15	C30	C25	C25

2、钢材  $\Phi$  表示HPB300钢筋( $f_y=270N/mm^2$ ,  $f_{yk}=300N/mm^2$ )

$\Phi$  表示HRB400钢筋( $f_y=360N/mm^2$ ,  $f_{yk}=400N/mm^2$ )

3、钢筋混凝土的一般构造: 砼保护层, 钢筋人工绑扎或机械制作应符合《混凝土结构工程施工质量验收规范》GB50204—2015及国家有关其它规范。凡室外钢筋混凝土景观曲桥/栈桥梁、板(木板桥面)长度 $>30m$ , 均设置伸缩缝其缝宽5cm, 均采用双柱桥墩基础。

4、梁柱配筋表示方法按国标16G101—1《混凝土结构施工图平面整体表示方法制图规则及构造详图》进行设计, 施工时应密切配合该图集。

5、本次园林景观设计中, 如涉及到有关建筑结构钢筋混凝土顶板(底板)及围护结构, 则其有关构造做法及措施均详见单体建筑施工图。

## 三、瓦作:

1、仿古屋面瓦作部分做法: 采用小青瓦或琉璃筒瓦。脊(带滴水勾头)由其生产厂家按本图脊高度, 配套生产其它屋面各部件构配件, 并保证屋面施工安装合格。瓦颜色由必须甲方认可。

2、屋面瓦头滴水下采用氧化铁水泥砂浆抹平。

## 四、油漆:

1、本工程各类建筑油漆按当地传统工艺一般做法为主, 并采用当前市场上优质的油漆材料施工。

2、房屋构架立柱采用一麻五灰, 熟油一遍, 外漆哑光聚氨酯二遍成活。

3、油漆施工时注意天气变化, 防止空气湿度过低过高影响油漆效果和质量。

## 6.0. 景观材料技术措施:

1、本工程所有园林设计中有关材料及构造做法均可参见江苏地区建筑设计标准图集、园林设计标准图集及参照《古建筑营造则例法源》中的相关部分做法施工。

2、本工程建筑的外露部分主要材料如墙砖、石料、梁柱枋木料、铺地石、路面石、屋瓦等各项材料其材质、规格、色彩等, 均由施工单位提供样品或样板, 经建设方和设计单位确认后封样, 并据此工程验收。

3、本工程所有外装饰材料, 如选择取代的代替材料及饰面, 必需取得甲方客户及园林建筑师最后认可同意, 方可大面积施工。

4、本工程所有材料, 构件质量、施工顺序、分部或隐蔽部分竣工验收等, 均应严格执行国家和江苏省有关现行规范与施工规程条例和进行检查验收, 并做好施工图纸的会审工作。

5、以上钢材、水泥、砖砌块、砂、石、木材等均应符合国家现行标准要求, 并应有合格证书采取相应验收制度, 试件的留取应在监理公司的监督下留取, 并送交有相应资质的检测单位检测。

## 7.0. 景观室外配套施工:



天翼园林建设有限公司  
Tianyi Landscape Construction CO., LTD

风景园林甲级工程设计证书编号: A232045507  
城乡规划编制乙级资格证号: [苏]城规编(182055)  
文物保护乙级设计证号: 文物设乙字JS0102075

建设单位  
ERECTOR

工程名称  
PROJECT

高邮市甘垛镇新庄村  
——宜居宜业和美乡村建设工程

设计阶段  
DESIGN PHASE

施工图

图纸名称  
DRW TITLE

景观施工图设计说明(三)

比例  
SCALE

批准 APPROVAL	王峰	
项目负责 PROJECT APPROVED	唐莉	
技术负责 TECHNOLOGY APPROVED	杨金珊	
专业负责 DISCIPLINE APPROVED	邵海琴	
审核 CHECKED	黄冬	
校对 CHECKED	朱敏	
设计 DESIGN	唐诺	
制图 DRAWN	唐诺	

盖章栏  
STAMP COLUMN

未加盖我公司出图专用章其设计图无效  
Without Being sealed By My Company Drawing  
Design Special Seal The Invalid

专业 PROFESSIONAL	景观	设计编号 JOB NO.	TY2024A-13
日期 DATE	2026.05	图纸编号 DRW NO.	L-03

## 景观施工图设计说明(三)

- 1、本设计中所有成品小品的选型、草坪、路灯景观、装饰灯具等,应依据园林建筑师的设计意向,结合整个景观区域的风格,由甲方协同园林建筑师最终选定相应的配套设施。
- 2、防雷要求:构造柱、基础梁、砼基础或桩基等兼作防雷接地时,其有关纵筋必须焊接,双面焊缝长度 $\geq 5d$ ,具体要求详电施说明。
- 3、按挡土墙设计与施工说明要求,查找挡土墙编号及平面位置均按总平面图定位,核对无误后方可施工。
  - a、在土质地基上的挡土墙,应置于好土上,不应放在软土、松土或未经处理的回填土上,一般埋深不小于1.0米。并在15~20米内预留20mm伸缩缝和100X100出水孔。
  - b、在土质地基上的挡土墙,应置于好土上,不应放在软土、松土或未经处理的回填土上,一般埋深不小于1.0米。并在15~20米内预留20mm伸缩缝和100X100出水孔。
  - c、墙身及基础采用M10水泥砂浆砌 MU30毛石。墙顶用1:3水泥砂浆抹成5%外斜护顶,厚度不小于30,外露面用M10砂浆勾缝。
  - d、墙后填土必须分层夯实,墙后填土宜选择透水性较强的填料,当采用粘性土作为填料时,宜掺入适量的石块。

特别说明:本工程严格按国家有关强制性标准设计,  
请业主,承包商,监理三方认真阅读图纸  
发现问题及时与本单位联系解决以免造成损失



天翼园林建设有限公司  
Tianyi Landscape Construction Co., Ltd

风景园林甲级工程设计证书编号: A232045507  
城乡规划编制乙级资格证书: [苏]城规编(182055)  
文物保护乙级设计证书: 文物保乙字JS0102075

建设单位  
ERECTOR

工程名称  
PROJECT

高邮市甘垛镇新庄村  
——宜居宜业和美乡村建设工程

设计阶段  
DESIGN PHASE

施工图

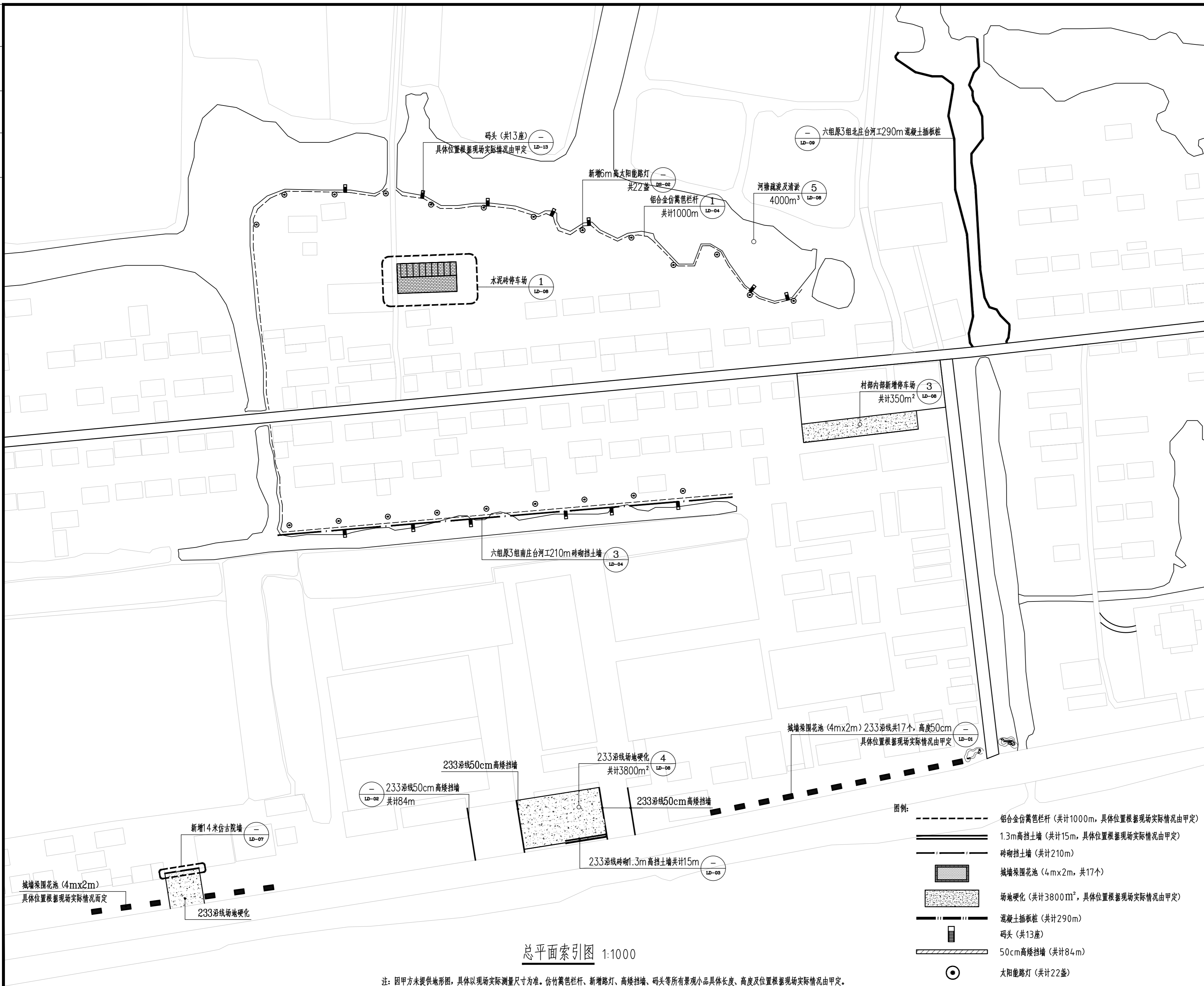
图纸名称  
DRW TITLE

总平面索引图

比例  
SCALE

批准 APPROVAL	王峰	
项目负责 PROJECT APPROVED	唐莉	
技术负责 TECHNOLOGY APPROVED	杨金珊	
专业负责 DISCIPLINE APPROVED	邵海琴	
审核 CHECKED	黄冬	
校对 CHECKED	朱敏	
设计 DESIGN	唐诺	
制图 DRAWN	唐诺	

盖章栏  
STAMP COLUMN



- 图例:
- 铝合金仿篱笆栏杆(共计1000m, 具体位置根据现场实际情况由甲方定)
  - ==== 1.3m高矮挡土墙(共计15m, 具体位置根据现场实际情况由甲方定)
  - 砖砌挡土墙(共计210m)
  - ▨ 城壕渠围花池(4mx2m, 共17个)
  - ▨ 场地硬化(共计3800m², 具体位置根据现场实际情况由甲方定)
  - 混凝土插板桩(共计290m)
  - ⊙ 码头(共13座)
  - 50cm高矮挡墙(共计84m)
  - ⊙ 太阳能路灯(共计22盏)

总平面索引图 1:1000

注: 因甲方未提供地形图, 具体以现场实际测量尺寸为准。仿竹篱笆栏杆、新增路灯、高矮挡墙、码头等所有景观小品具体长度、高度及位置根据现场实际情况由甲方定。

未加盖我公司出图专用章其设计图无效  
Without Being sealed by My Company Drawing Design Special Seal, The Invalid

专业 PROFESSIONAL	景观	设计编号 JOB NO.	TY2024A-13
日期 DATE	2026.05	图纸编号 DRW NO.	LP-01

气通艺  
电暖工  
筑构水  
会签栏



天翼园林建设有限公司  
Tianyi Landscape Construction Co., Ltd.

风景园林甲级工程设计证书编号: A232045507  
城乡规划编制乙级资格证书: [苏]城规编(182055)  
文物保护乙级设计证书: 文物设乙字JS0102075

建设单位  
ERECTOR

工程名称  
PROJECT  
高邮市甘垛镇新庄村  
——宜居宜业和美乡村建设工程

设计阶段  
DESIGN PHASE  
施工图

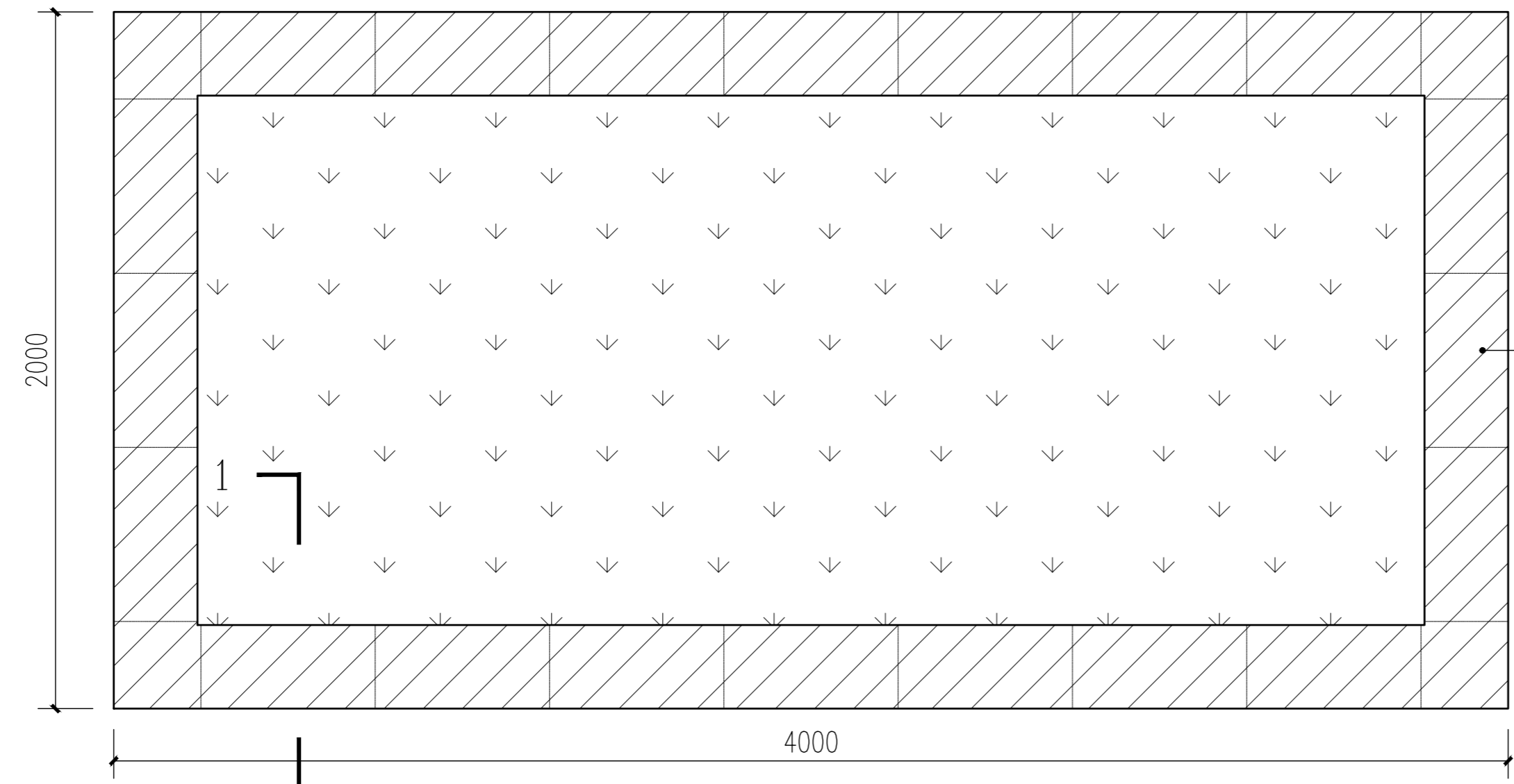
图纸名称  
DRW TITLE  
城墙垛围花池详图  
比例  
SCALE

批准 APPROVAL	王峰	
项目负责 PROJECT APPROVED	唐莉	
技术负责 TECHNOLOGY APPROVED	杨金珊	
专业负责 DISCIPLINE APPROVED	邵海琴	
审核 CHECKED	黄冬	
校对 CHECKED	朱敏	
设计 DESIGN	唐诺	
制图 DRAWN	唐诺	

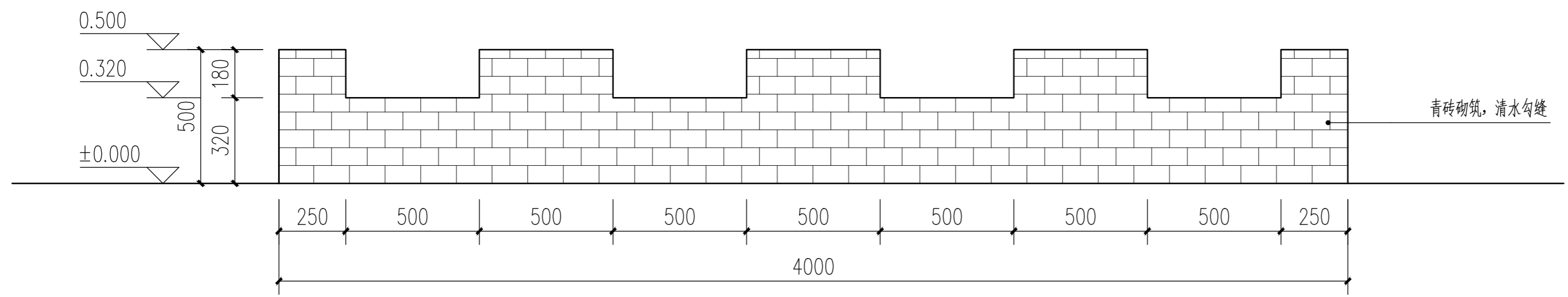
盖章栏  
STAMP COLUMN

未加盖我公司出图专用章其设计图无效  
Without Being sealed By My Company Drawing  
Design Special Seal The Invalid

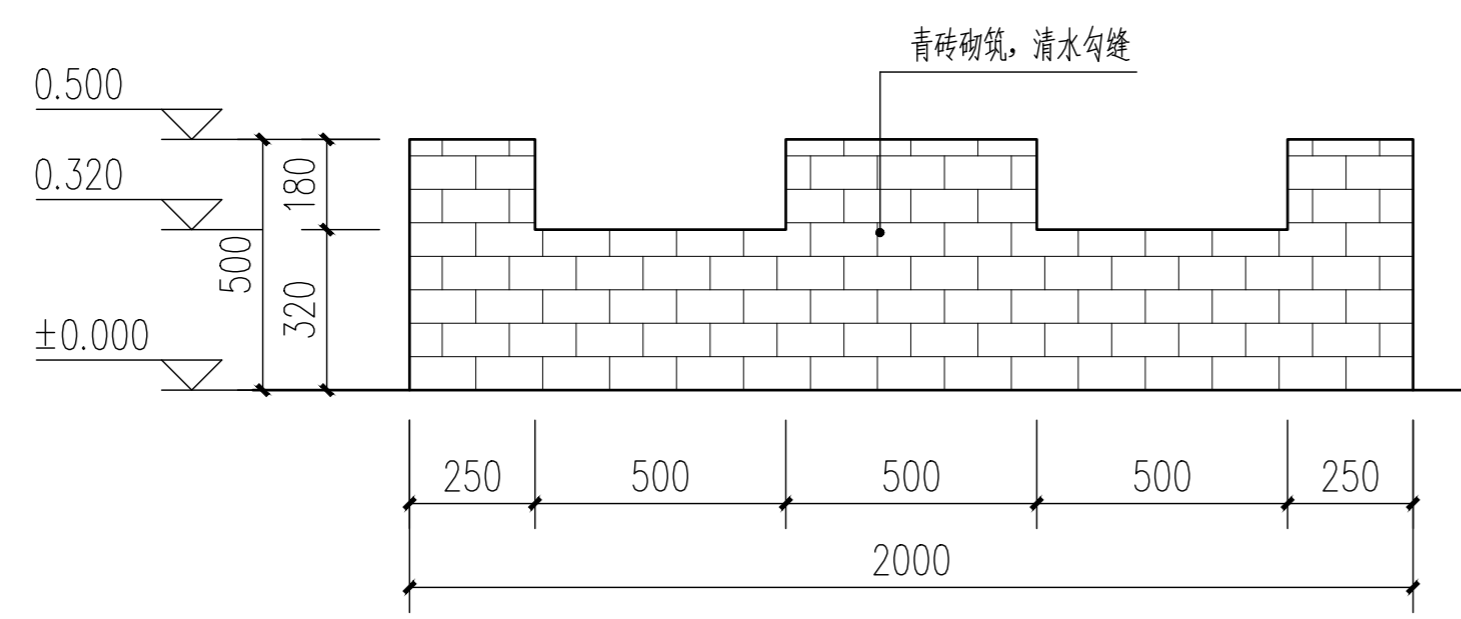
专业 PROFESSIONAL	景观	设计编号 JOB NO.	TY2024A-13
日期 DATE	2026.05	图纸编号 DRW NO.	LD-01



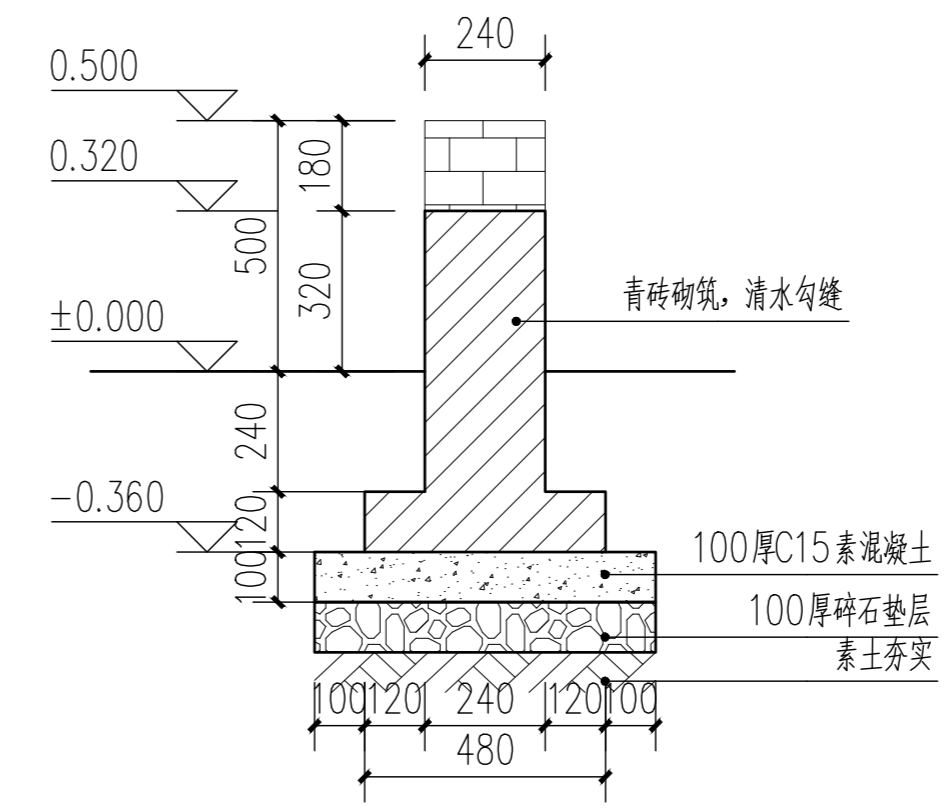
城墙垛围花池平面图 1:15



城墙垛围花池正立面图 1:15



城墙垛围花池侧立面图 1:15



城墙垛围花池剖面图 1:15

气通艺  
电暖工  
建结给  
会签栏



天翼园林建设有限公司  
Tianyi Landscape Construction CO., LTD

风景园林甲级工程设计证书编号: A232045507  
城乡规划编制乙级资格证书号: [苏]城规编(182055)  
文物保护乙级设计证号: 文物设乙字JS0102075

建设单位  
ERECTOR

工程名称  
PROJECT  
高邮市甘垛镇新庄村  
——宜居宜业和美乡村建设工程

设计阶段  
DESIGN PHASE  
施工图

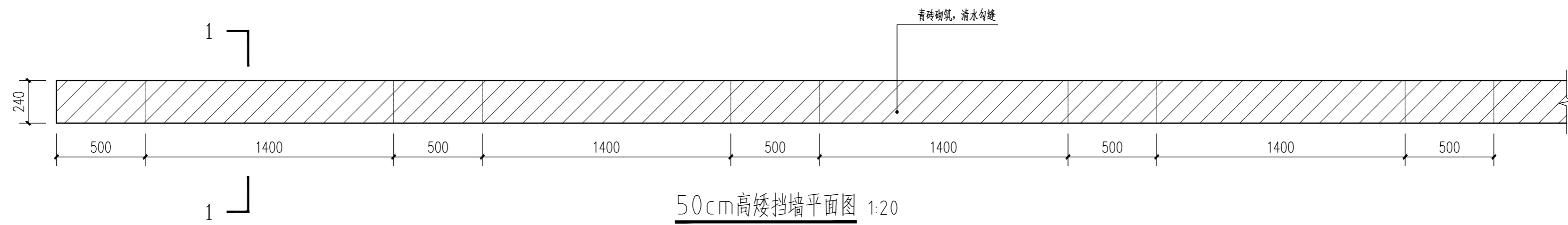
图纸名称  
DRW TITLE  
50cm高矮挡墙详图  
比例  
SCALE

批准 APPROVAL	王峰	
项目负责 PROJECT APPROVED	唐莉	
技术负责 TECHNOLOGY APPROVED	杨金珊	
专业负责 DISCIPLINE APPROVED	邵海琴	
审核 CHECKED	黄冬	
校对 CHECKED	朱敏	
设计 DESIGN	唐诺	
制图 DRAWN	唐诺	

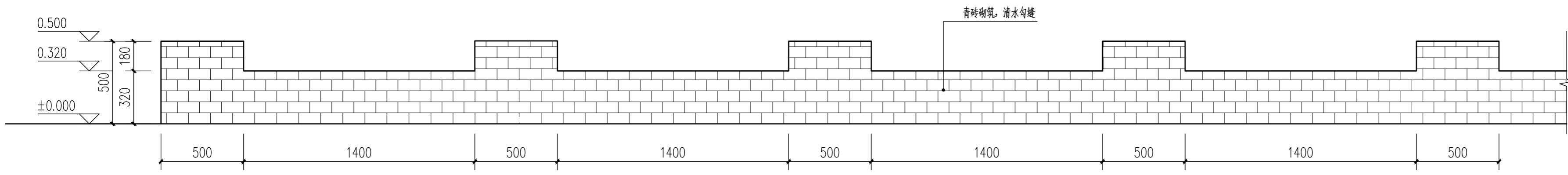
盖章栏  
STAMP COLUMN

未加盖我公司出图专用章其设计图无效  
Without Being sealed By My Company Drawing  
Design Special Seal The Invalid

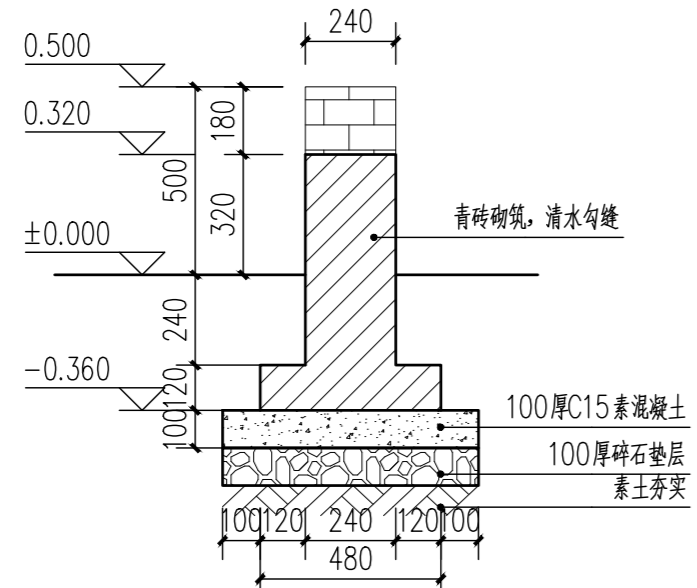
专业 PROFESSIONAL	景观	设计编号 JOB NO.	TY2024A-13
日期 DATE	2026.05	图纸编号 DRW NO.	LD-02



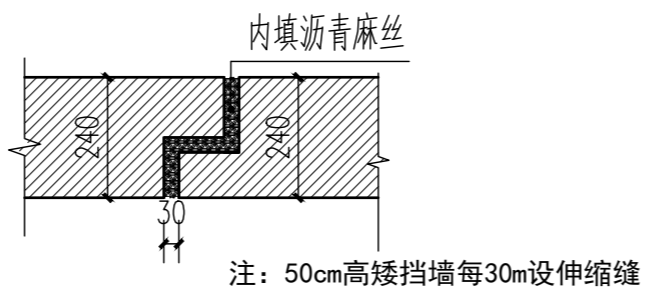
50cm高矮挡墙平面图 1:20



50cm高矮挡墙立面图 1:20



50cm高矮挡墙剖面图 1:20



伸缩缝做法 1:15

注: 50cm高矮挡墙每30m设伸缩缝



天翼园林建设有限公司  
Tianyi Landscape Construction Co., Ltd.

风景园林甲级工程设计证书编号: A232045507  
城乡规划编制乙级资格证号: [苏]城规编(182055)  
文物保护乙级设计证号: 文物设乙字JS0102075

建设单位  
ERECTOR

工程名称  
PROJECT

高邮市甘垛镇新庄村  
——宜居宜业和美乡村建设工程

设计阶段  
DESIGN PHASE

施工图

图纸名称  
DRW TITLE

砖砌1.3m高挡土墙详图

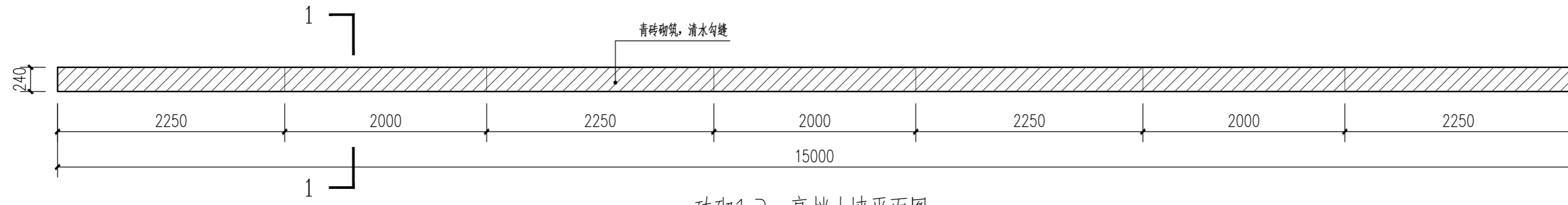
比例  
SCALE

批准 APPROVAL	王峰	
项目负责 PROJECT APPROVED	唐莉	
技术负责 TECHNOLOGY APPROVED	杨金珊	
专业负责 DISCIPLINE APPROVED	邵海琴	
审核 CHECKED	黄冬	
校对 CHECKED	朱敏	
设计 DESIGN	唐诺	
制图 DRAWN	唐诺	

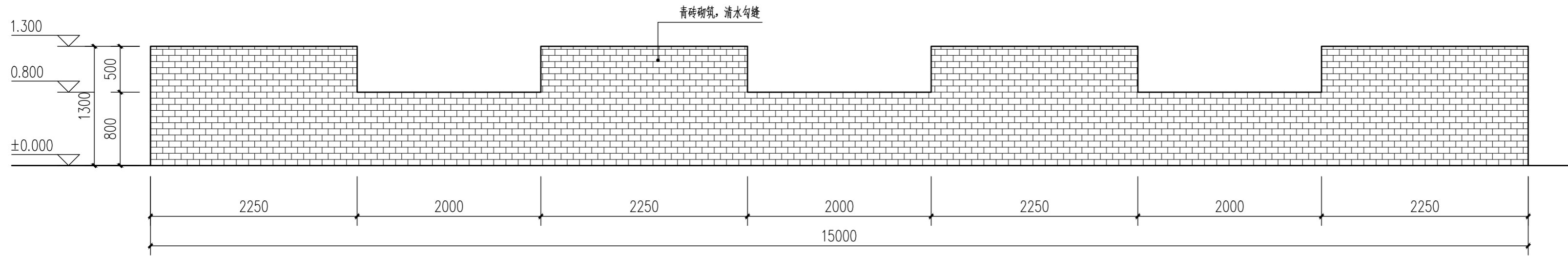
盖章栏  
STAMP COLUMN

未加盖我公司出图专用章其设计图无效  
Without Being sealed By My Company Drawing  
Design Special Seal The Invalid

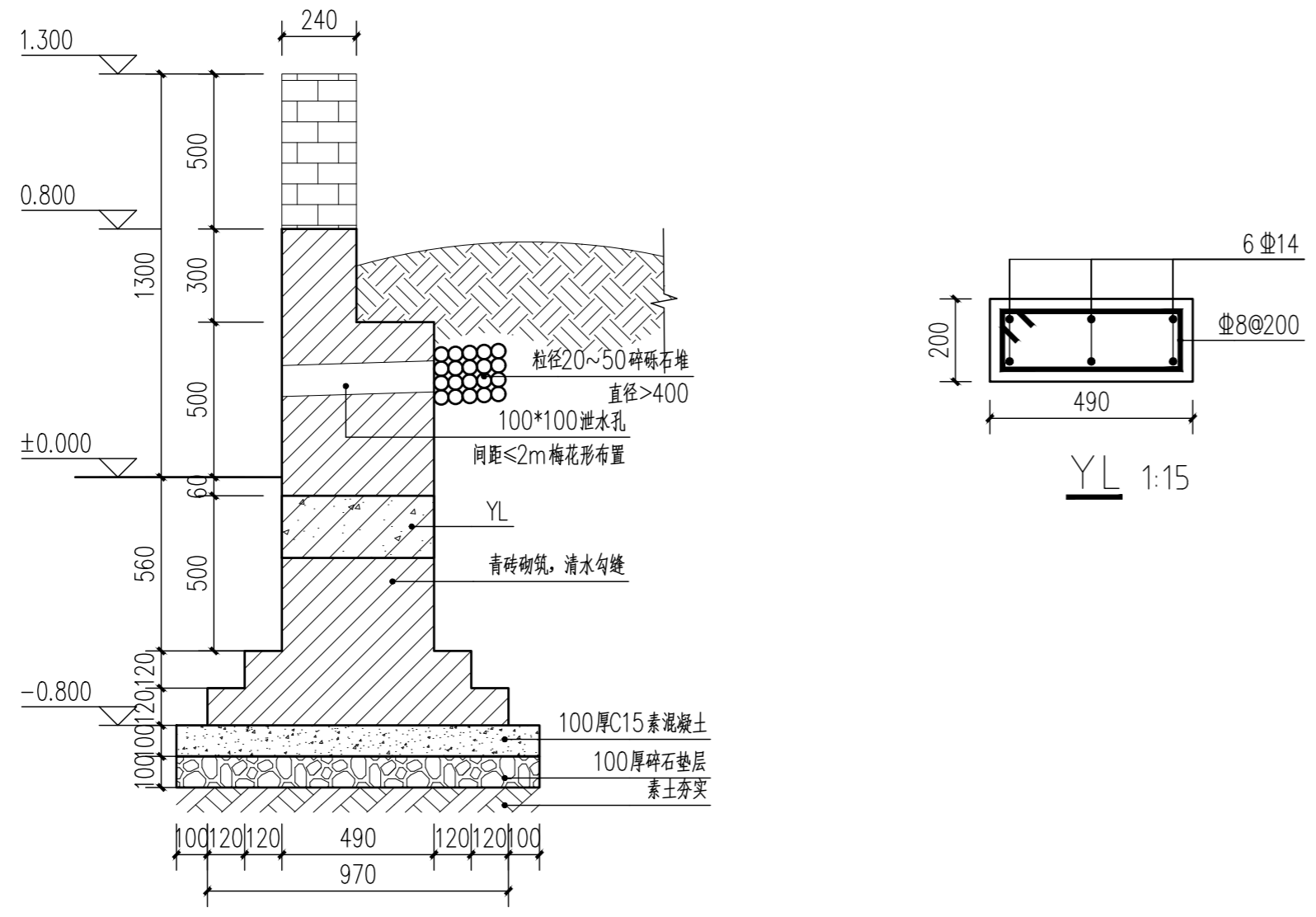
专业 PROFESSIONAL	景观	设计编号 JOB NO.	TY2024A-13
日期 DATE	2026.05	图纸编号 DRW NO.	LD-03



砖砌1.3m高挡土墙平面图 1:40



砖砌1.3m高挡土墙立面图 1:40



砖砌1.3m高挡土墙剖面图 1:20



天翼园林建设有限公司  
Tianyi Landscape Construction Co., Ltd.

风景园林甲级工程设计证书编号: A232045507  
城乡规划编制乙级资格证书: [苏]城规编(182055)  
文物保护乙级设计证书: 文物设乙字JS0102075

建设单位  
RECTOR

工程名称  
PROJECT

高邮市甘垛镇新庄村  
——宜居宜业和美乡村建设工程

设计阶段  
DESIGN PHASE

施工图

图纸名称  
DRW TITLE

铝合金仿篱笆栏杆  
挡土墙青砖平面布置大样图  
挡土墙立面大样图

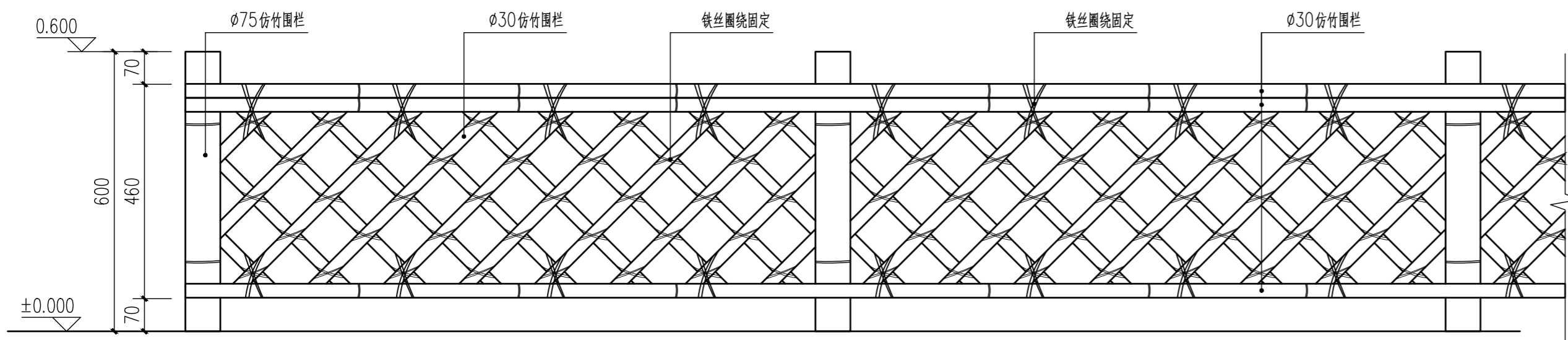
比例  
SCALE

批准 APPROVAL	王峰	
项目负责 PROJECT APPROVED	唐莉	
技术负责 TECHNOLOGY APPROVED	杨金珊	
专业负责 DISCIPLINE APPROVED	邵海琴	
审核 CHECKED	黄冬	
校对 CHECKED	朱敏	
设计 DESIGN	唐诺	
制图 DRAWN	唐诺	

盖章栏  
STAMP COLUMN

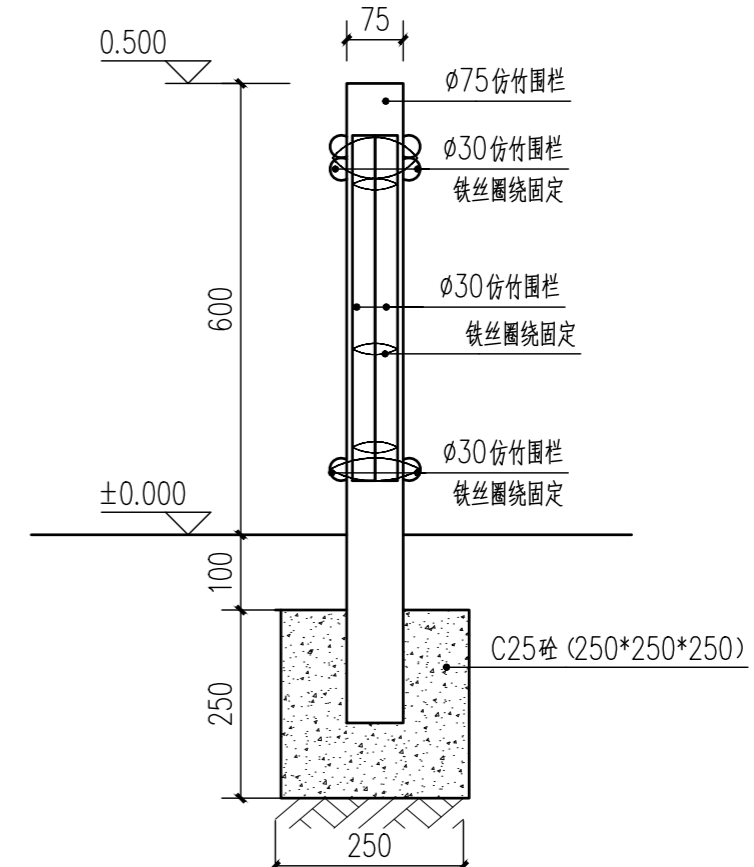
未加盖我公司出图专用章其设计图无效  
Without Being Sealed By My Company Drawing  
Design Special Seal The Invalid

专业 PROFESSIONAL	景观	设计编号 JOB NO.	TY2024A-13
日期 DATE	2026.05	图纸编号 DRW NO.	LD-04

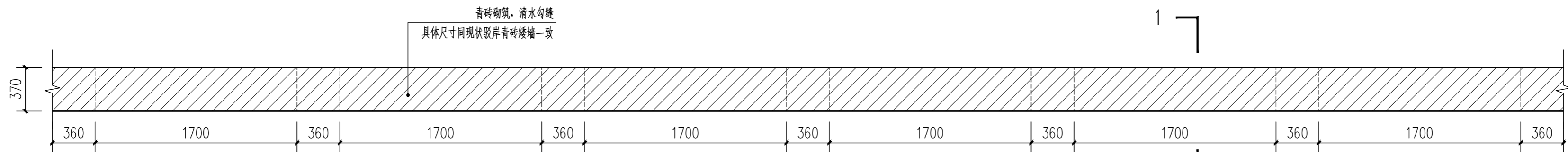


① 铝合金仿篱笆栏杆立面图 1:10

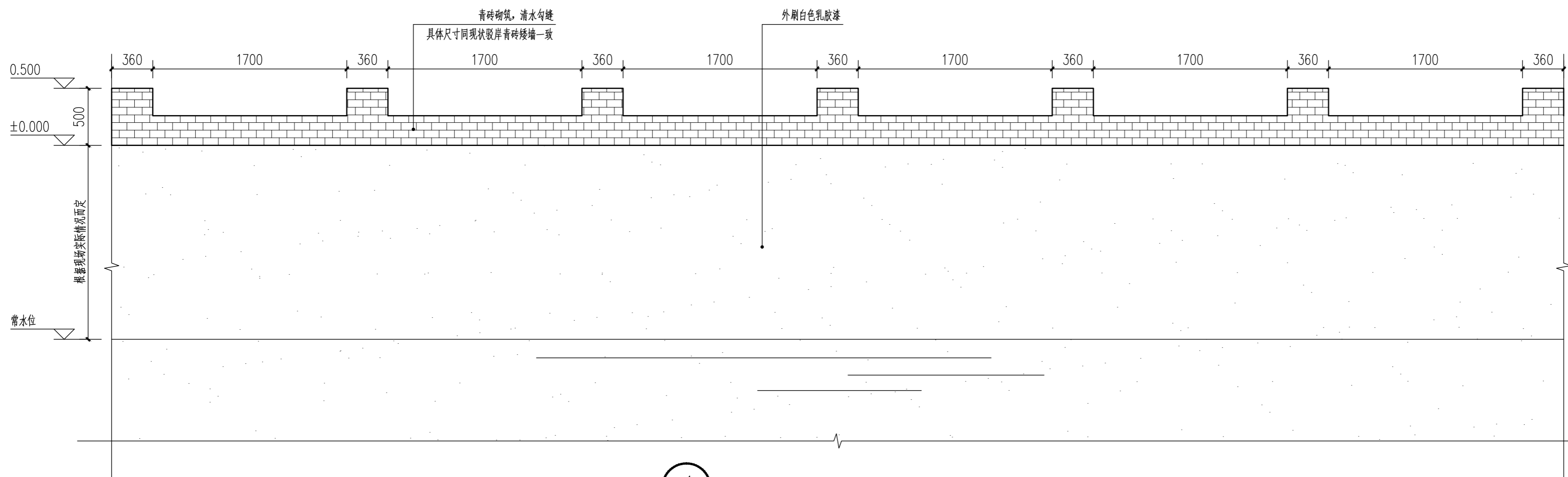
注: 铝合金仿竹围栏成品定制, 由专业厂家二次深化设计



② 铝合金仿篱笆栏杆剖面图 1:10



③ 挡土墙青砖平面布置大样图 1:30



④ 挡土墙立面大样图 1:50



天翼园林建设有限公司  
Tianyi Landscape Construction Co., Ltd.

风景园林甲级工程设计证书编号: A232045507  
城乡规划编制乙级资格证号: [苏]城规编(182055)  
文物保护乙级设计证号: 文物设乙字JS0102075

建设单位  
RECTOR

工程名称  
PROJECT

高邮市甘垛镇新庄村  
——宜居宜业和美乡村建设工程

设计阶段  
DESIGN PHASE

施工图

图纸名称  
DRW TITLE

挡土墙设计说明、平面、剖面图

比例  
SCALE

批准 APPROVAL	王峰	
项目负责 PROJECT APPROVED	唐莉	
技术负责 TECHNOLOGY APPROVED	杨金珊	
专业负责 DISCIPLINE APPROVED	邵海琴	
审核 CHECKED	黄冬	
校对 CHECKED	朱敏	
设计 DESIGN	唐诺	
制图 DRAWN	唐诺	

盖章栏  
STAMP COLUMN

## 挡土墙设计施工说明

### 一、挡土墙定位:

1. 挡土墙编号及平面位置详见总图, 核对无误后方可施工。
2. 挡土墙定位坐标为墙背一侧地坪标高外坐标, 见下图:

### 二、材料

1. 墙身及基础采用MU30 高强度混凝土实心砖, 严禁低标号, M10水泥砂浆砌, 临水部位用防水水泥砂, 浆砌体的自重必须不低于 $23\text{kN/m}^3$ , 吸水率宜控制在 10% 以下, 且抗冻等级 F50 以上, 以防止河水冻融循环导致砖体崩解。

### 三、施工要求

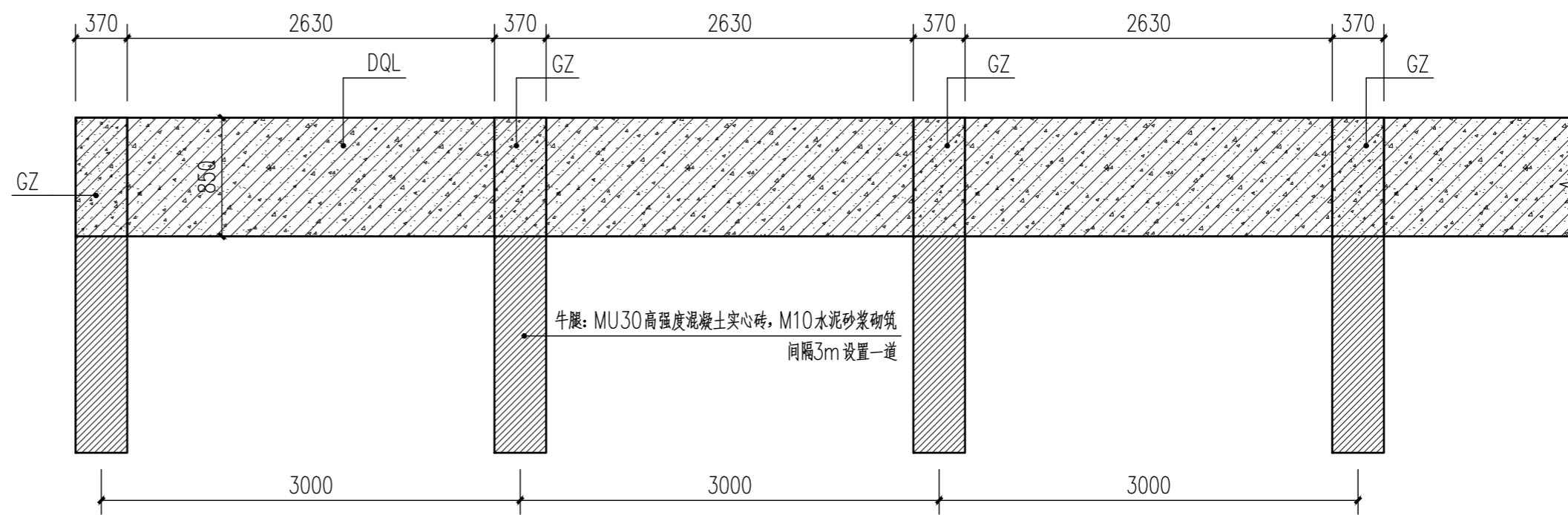
1. 墙身按挤浆法施工, 保证砂浆饱满, 砌体不应出现垂直通缝, 避免过长的水平通缝。临水侧防水防渗处理: 1) 砌筑灰缝饱满度 $\geq 95\%$ , 内外双面满缝勾缝; 2) 迎水面(水池内侧): 30厚1:3防水砂浆抹面,
2. 为排出墙后积水, 须设置泄水孔, 孔眼尺寸一般为 $100 \times 150$ 方孔, 孔眼间距 $2 \sim 3\text{m}$ 上下左右交错设置, 最下一排泄水孔的出水口应高出地面 $> 200$ 。
3. 墙顶有山坡时, 应在坡脚设置截水沟, 以截地表水。可能时, 结合使用要求作墙顶封闭处理(如三合土地面等)或夯实填土顶面和地表松土, 以减少地表水下渗。
4. 为防止泄水孔堵塞, 在泄水孔进口处设置反滤层, 反滤层必须用透水性材料(如卵石, 沙砾石等)为防积水渗入基础, 需在最低排水孔下部, 夯实至少300厚粘土隔水层。
5. 结合地质情况及墙高断面变化情况, 需设置沉降缝, 为减少砌体硬化后收缩和温度变化等而产生裂缝, 需设置伸缩缝, 沉降伸缩缝 $10 \sim 20\text{m}$ 设置一道, 缝宽 $20 \sim 30$ , 缝中填塞沥青麻筋, 沥青木板或其它有弹性的防水材料, 沿内外顶三方填塞深度不小于150。
6. 在土质地基上的挡土墙, 应置于好土上, 不应放在软土、松土或未经处理的回填土上, 一般埋深不小于1.0米。
7. 在基本岩层或砂石类土质地基上的挡土墙, 应清除表面风化层, 基础嵌入地基的深度, 一般岩石埋深不小于0.60米。松软岩石、砂砾石埋深不小于1.00米。
8. 基底力求粗糙, 对粘性土地基和基底潮湿时, 应夯实50厚砂石垫层。
9. 墙基沿纵向由斜坡时, 基底纵坡不大于5%, 当纵坡大于5%时, 应将基地做成台阶式。
10. 砌筑挡土墙时, 要分层错缝砌筑, 基顶及墙趾台阶转折处, 不得做成垂直通缝, 砂浆水灰比必须符合要求和, 并填塞饱满。
11. 施工前要做好地面排水, 保持基坑干燥, 岩石基坑应使基础砌体紧靠基坑侧壁, 使与岩层结为整体。
12. 墙身砌出地面后, 基坑必须及时回填夯实, 并做成不小于5%的向外流水坡, 以免积水下渗, 影响墙身稳定。
13. 墙后原地面横坡陡于1:5时, 应先处理填方基底(铲除草皮, 开挖台阶等)再填土, 以免填方沿原地面滑动。
14. 墙后填土必须分层夯实, 墙后填土宜选择透水性较强的填料, 当采用粘性土作为填料时, 宜掺入适量的石块。
15. 挡土墙基底座落在回填土上时, 应分层回填碎石, 卵石并夯实, 压实系数大于0.97。
16. 图中标尺寸, 除注明者外, 均以mm为单位。

### 四、剖面尺寸

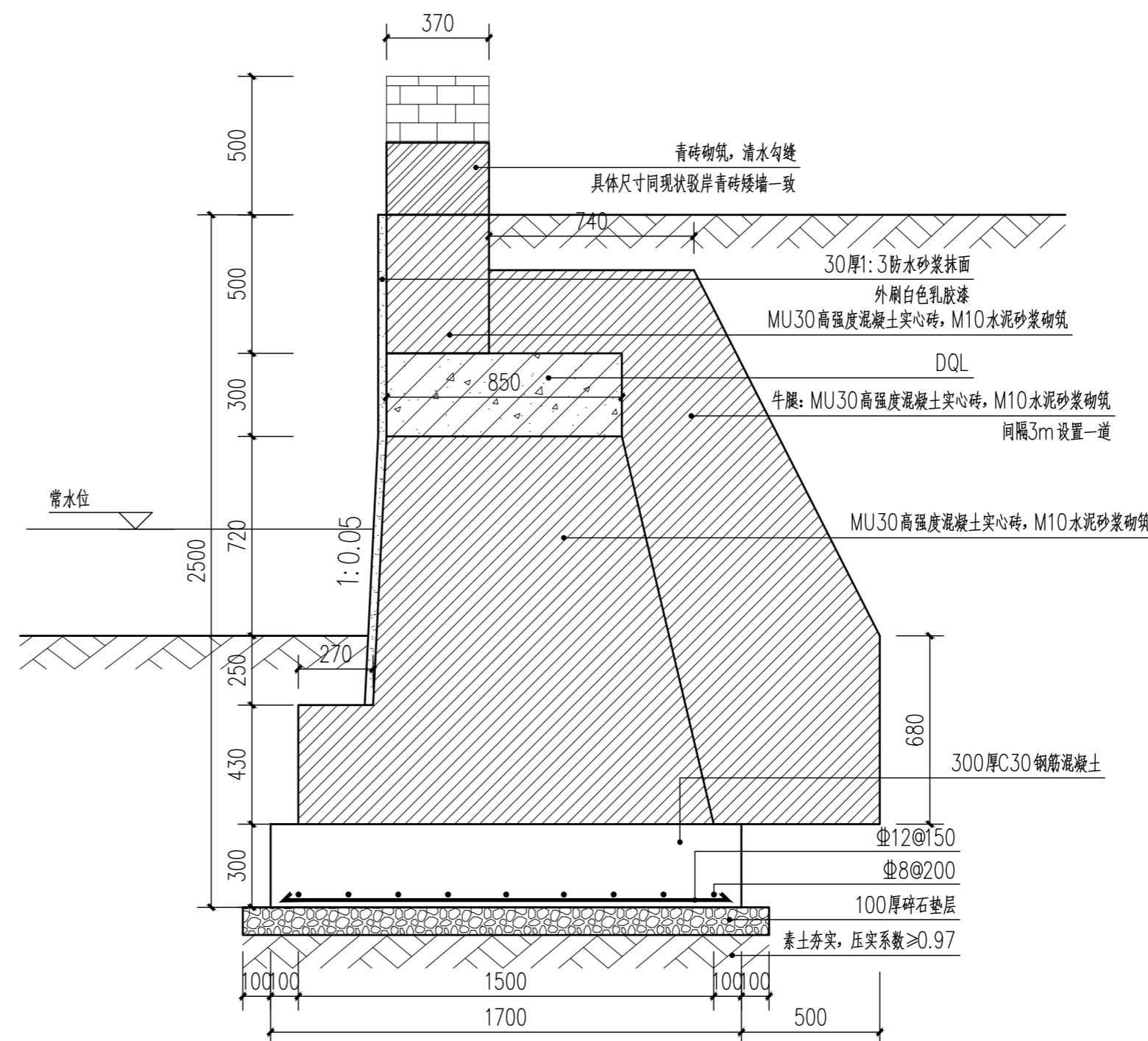
1. 挡土墙设计参数详下表, 中间墙身截面尺寸为起点和终点的连线位置。
2. 挡土墙顶圈梁纵筋为  $12 \Phi 14$ , 箍筋为  $\Phi 8 @ 200$ 。

### 五、挡土墙设计参数: 填料内摩擦角 $= 30^\circ$ , 基底摩擦系数 $\mu = 0.30$ , 地基承载力特征值应大于 $140\text{kPa}$ 。

### 六、未尽事宜参17J008。



挡墙平面大样图 1:4.0



挡墙做法图 1:2.0

### 说明

1. 因未提供地勘及相关资料, 施工前需补地勘, 需经结构验算, 满足规范要求后方可施工。
2. 按挤浆法施工, 保证砂浆饱满, 砌体自重不低于 $23\text{kN/m}$ 。砌体不应出现垂直通缝, 避免过长的水平通缝。

未加盖我公司出图专用章其设计图无效  
Without Being Sealed by My Company Drawing  
Design Special Seal The Invalid

专业 PROFESSIONAL	景观	设计编号 JOB NO.	TY2024A-13
日期 DATE	2026.05	图纸编号 DRW NO.	LD-05



天翼园林建设有限公司  
Tianyi Landscape Construction CO., LTD

风景园林甲级工程设计证书编号: A232045507  
城乡规划编制乙级资格证号: [苏]城规编(182055)  
文物保护乙级设计证号: 文物设乙字JS0102075

建设单位  
ERECTOR

工程名称  
PROJECT

高邮市甘垛镇新庄村  
——宜居宜业和美乡村建设工程

设计阶段  
DESIGN PHASE

施工图

图纸名称  
DRW TITLE

挡土墙节点大样图

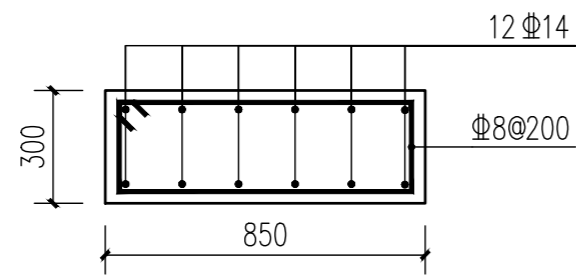
比例  
SCALE

批准 APPROVAL	王峰	
项目负责 PROJECT APPROVED	唐莉	
技术负责 TECHNOLOGY APPROVED	杨金珊	
专业负责 DISCIPLINE APPROVED	邵海琴	
审核 CHECKED	黄冬	
校对 CHECKED	朱敏	
设计 DESIGN	唐诺	
制图 DRAWN	唐诺	

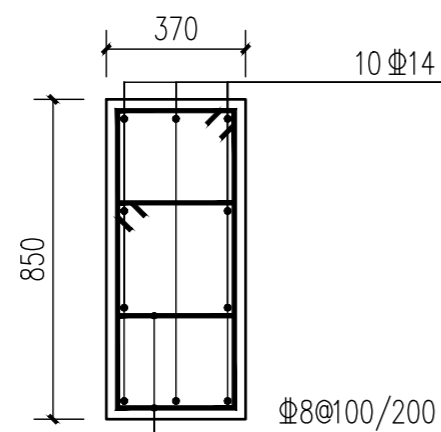
盖章栏  
STAMP COLUMN

未加盖我公司出图专用章其设计图无效  
Without Being Sealed By My Company Drawing  
Design Special Seal The Invalid

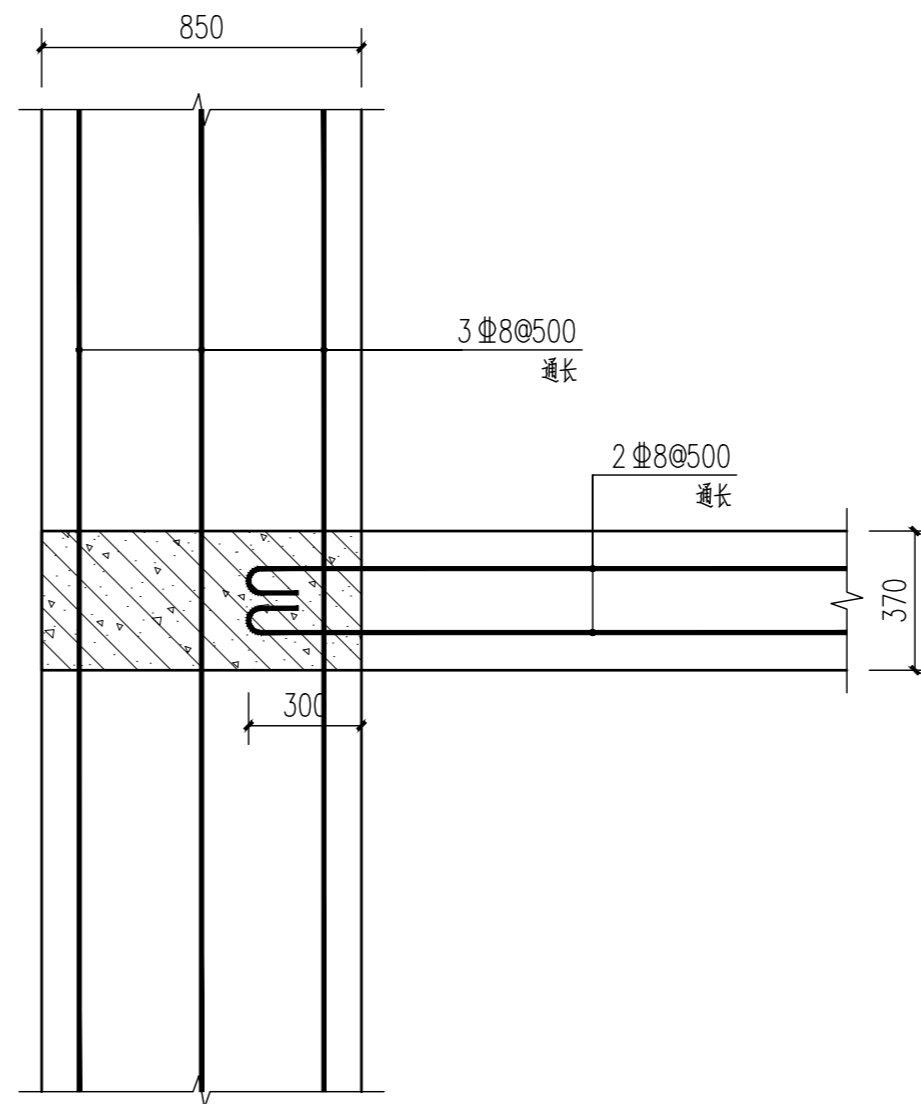
专业 PROFESSIONAL	景观	设计编号 JOB NO.	TY2024A-13
日期 DATE	2026.05	图纸编号 DRW NO.	LD-06



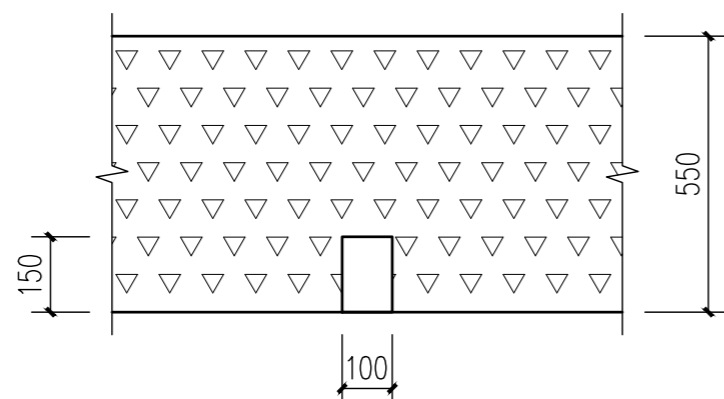
DQL 1:20



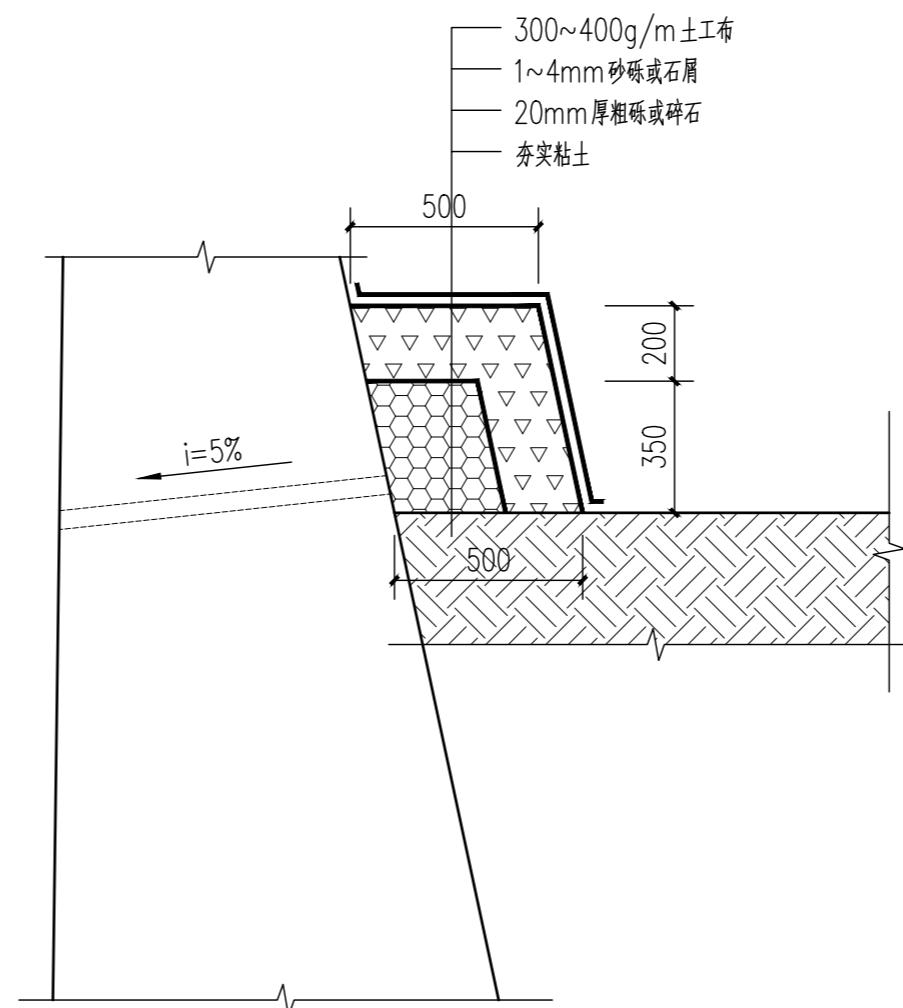
GZ 1:20



构造柱和挡墙连接的节点详图 1:20



泄水孔 1:15



反滤层大样 1:20

气通艺  
电暖工  
筑构水  
结给排  
会签栏



天翼园林建设有限公司  
Tianyi Landscape Construction Co., Ltd.

风景园林甲级工程设计证书编号: A232045507  
城乡规划编制乙级资格证书: [苏]城规编(182055)  
文物保护乙级设计证书: 文物设乙字JS0102075

建设单位  
ERECTOR

工程名称  
PROJECT

高邮市甘垛镇新庄村  
——宜居宜业和美乡村建设工程

设计阶段  
DESIGN PHASE

施工图

图纸名称  
DRW TITLE

仿古院墙详图

比例  
SCALE

批准  
APPROVAL

王峰

项目负责  
PROJECT APPROVED

唐莉

技术负责  
TECHNOLOGY APPROVED

杨金珊

专业负责  
DISCIPLINE APPROVED

邵海琴

审核  
CHECKED

黄冬

校对  
CHECKED

朱敏

设计  
DESIGN

唐诺

制图  
DRAWN

唐诺

盖章栏  
STAMP COLUMN

未加盖我公司出图专用章其设计图无效  
Without Being Sealed by My Company Drawing Design Special Seal The Invalid

专业  
PROFESSIONAL

景观

设计编号  
JOB NO.

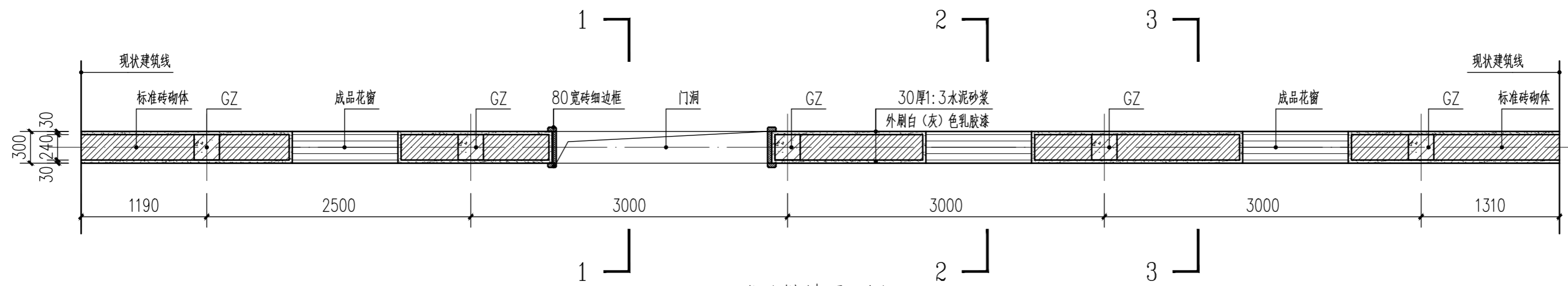
TY2024A-13

日期  
DATE

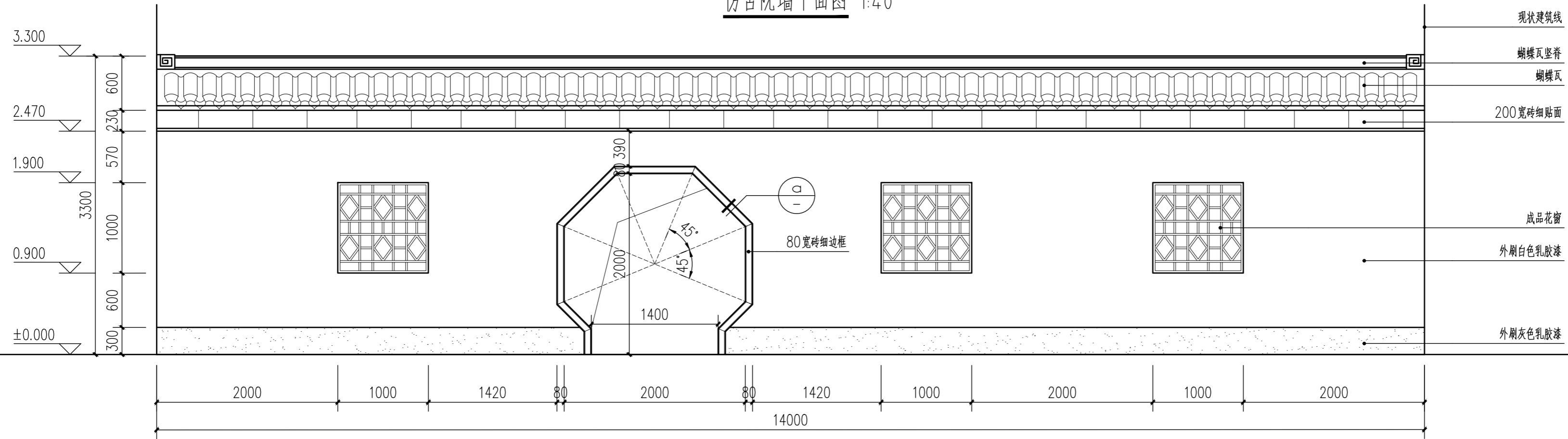
2026.05

图纸编号  
DRW NO.

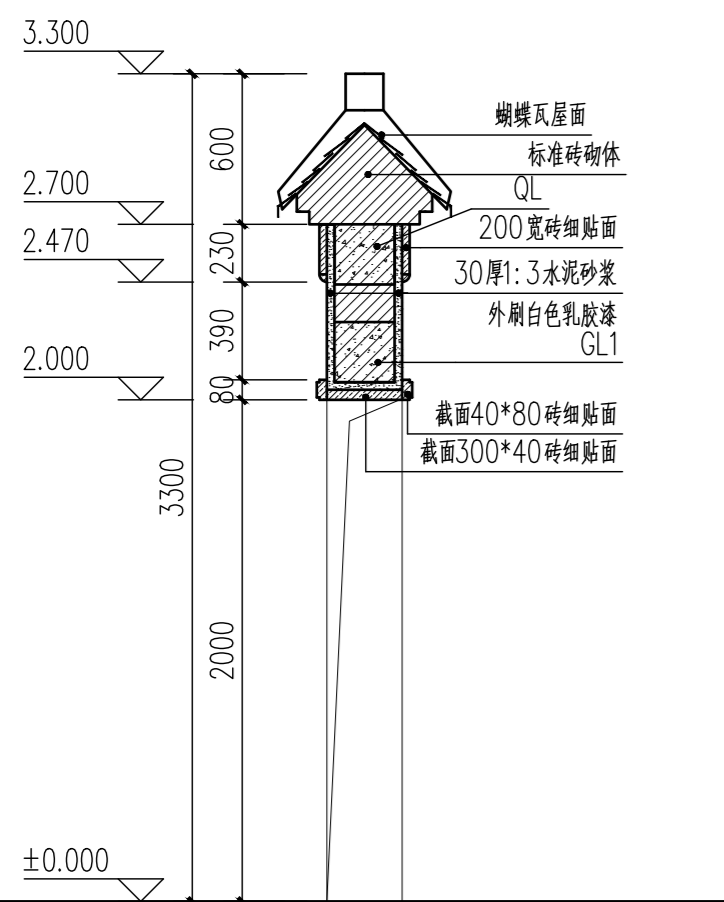
LD-07



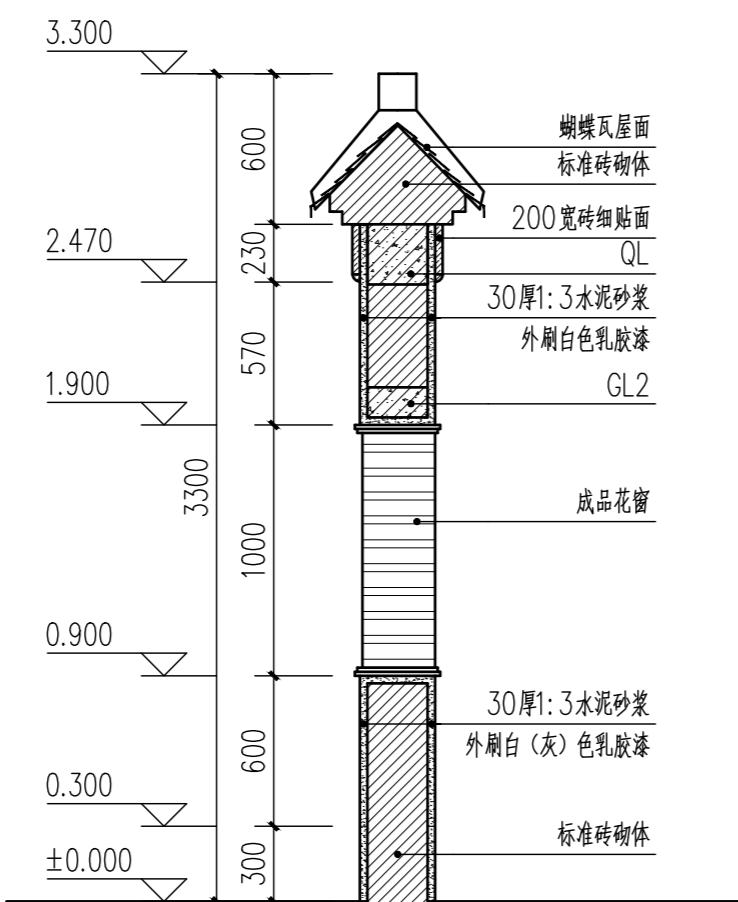
仿古院墙平面图 1:4.0



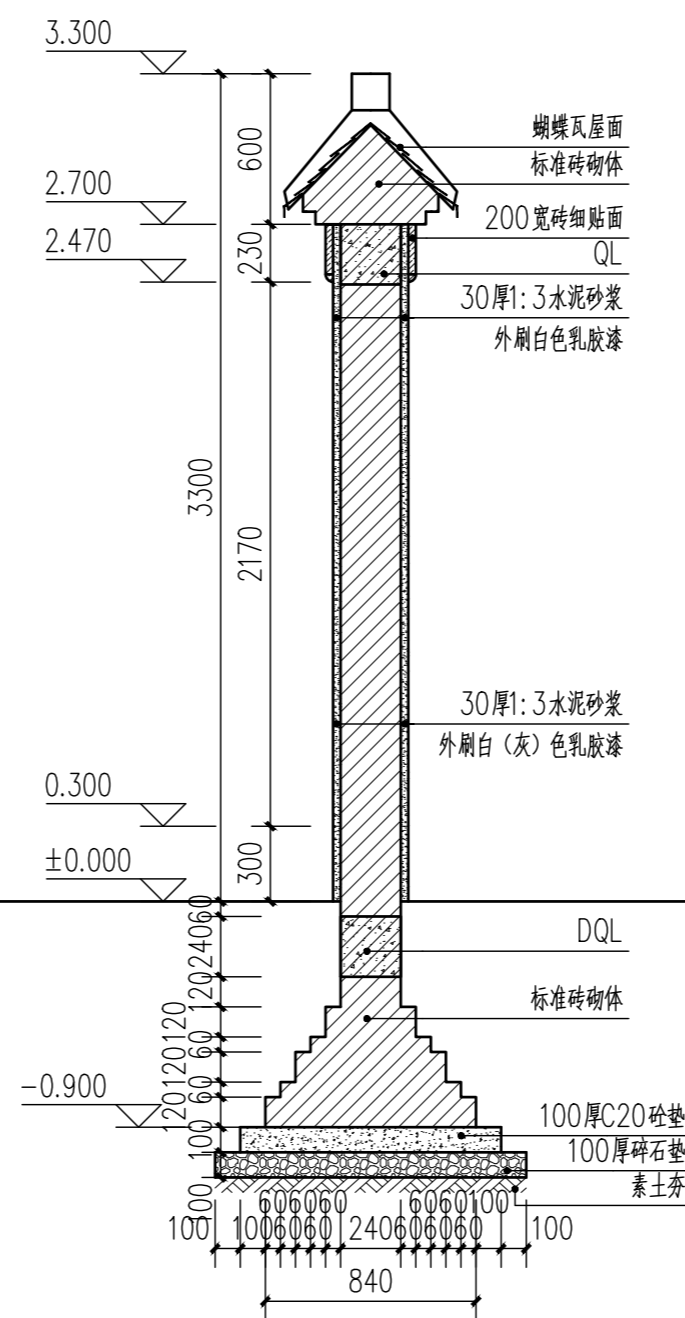
仿古院墙立面图 1:4.0



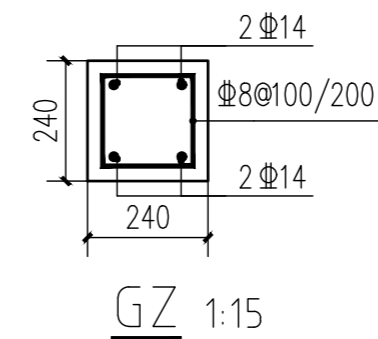
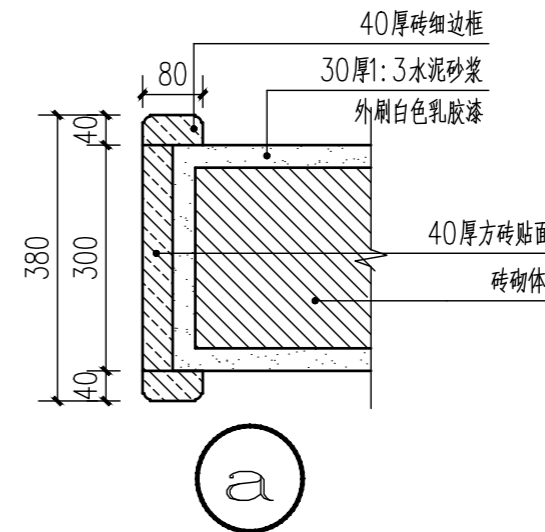
1-1剖面图 1:30



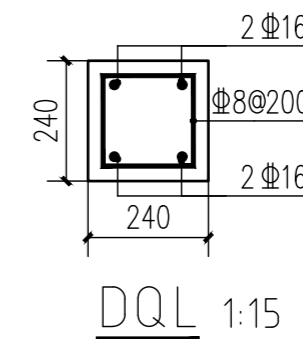
2-2剖面图 1:30



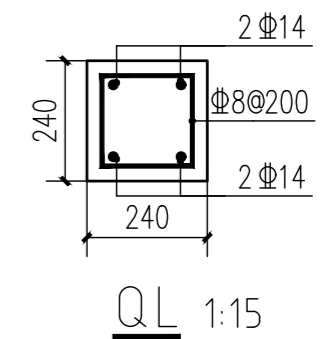
3-3剖面图 1:30



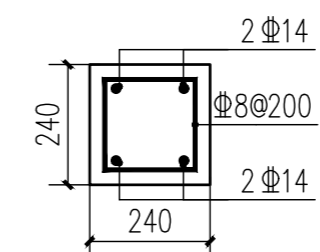
GZ 1:15



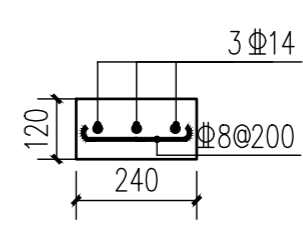
DQL 1:15



QL 1:15



GL1 1:15



GL2 1:15



天翼园林建设有限公司  
Tianyi Landscape Construction Co., Ltd.

风景园林甲级工程设计证书编号: A232045507  
城乡规划编制乙级资格证书: [苏]城规编(182055)  
文物保护乙级设计证书: 文物设乙字JS0102075

建设单位  
DIRECTOR

工程名称  
PROJECT

高邮市甘垛镇新庄村  
——宜居宜业和美乡村建设工程

设计阶段  
DESIGN PHASE

施工图

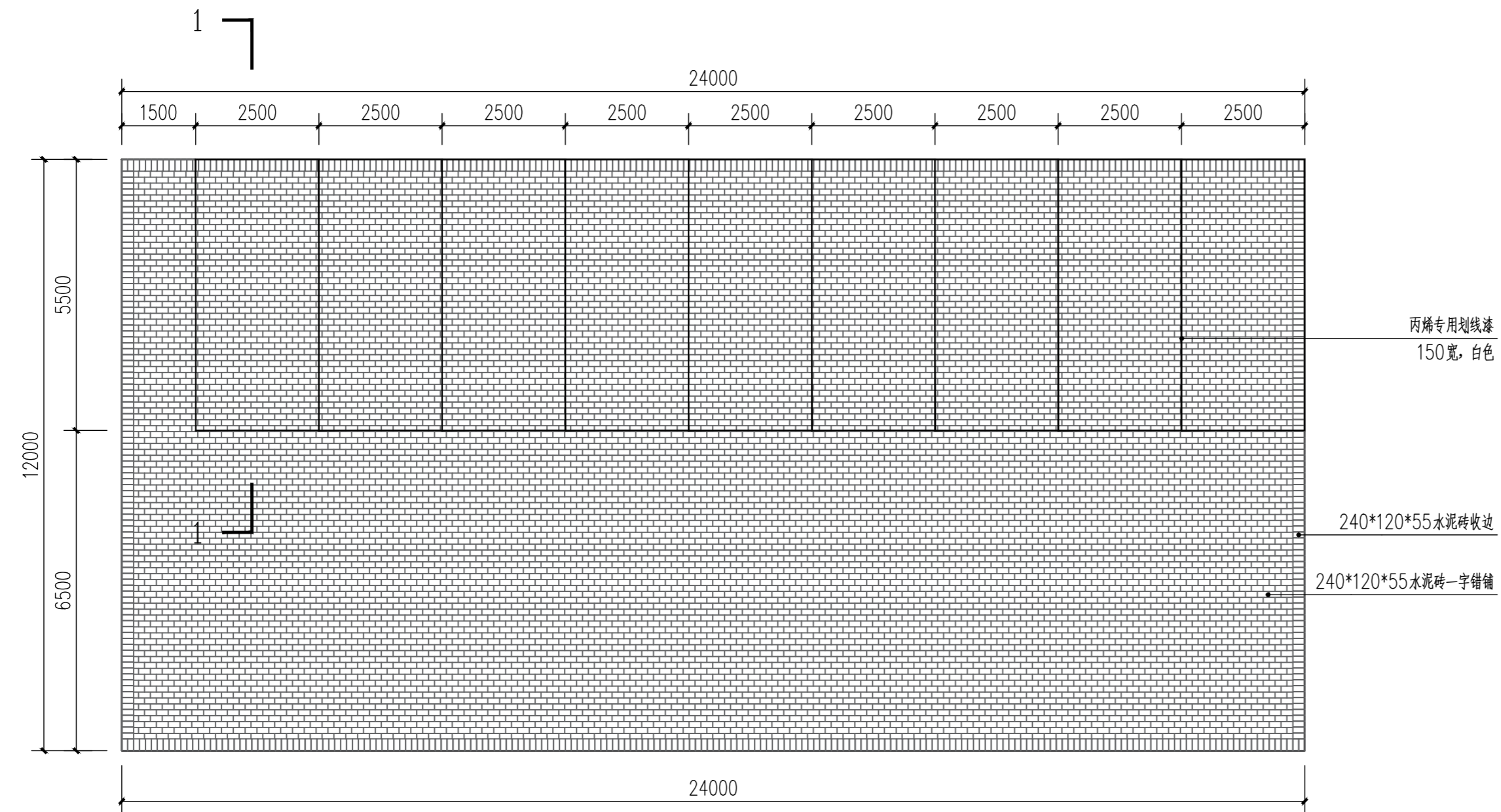
图纸名称  
DRAW TITLE

水泥停车场详图、村部内部停车场做法  
233沿线硬化做法、岸坡整治、河塘清淤  
断面大样图

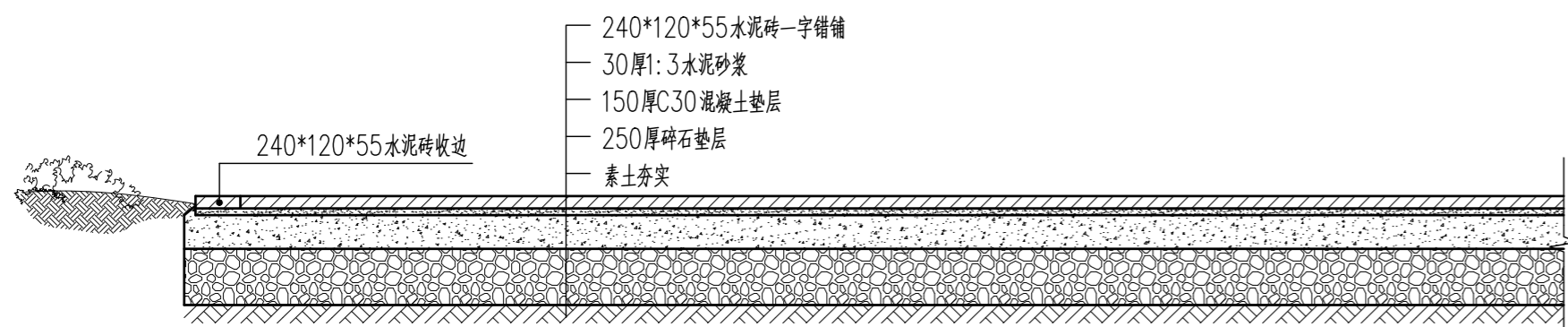
比例  
SCALE

批准 APPROVAL	王峰	
项目负责 PROJECT APPROVED	唐莉	
技术负责 TECHNOLOGY APPROVED	杨金珊	
专业负责 DISCIPLINE APPROVED	邵海琴	
审核 CHECKED	黄冬	
校对 CHECKED	朱敏	
设计 DESIGN	唐诺	
制图 DRAWN	唐诺	

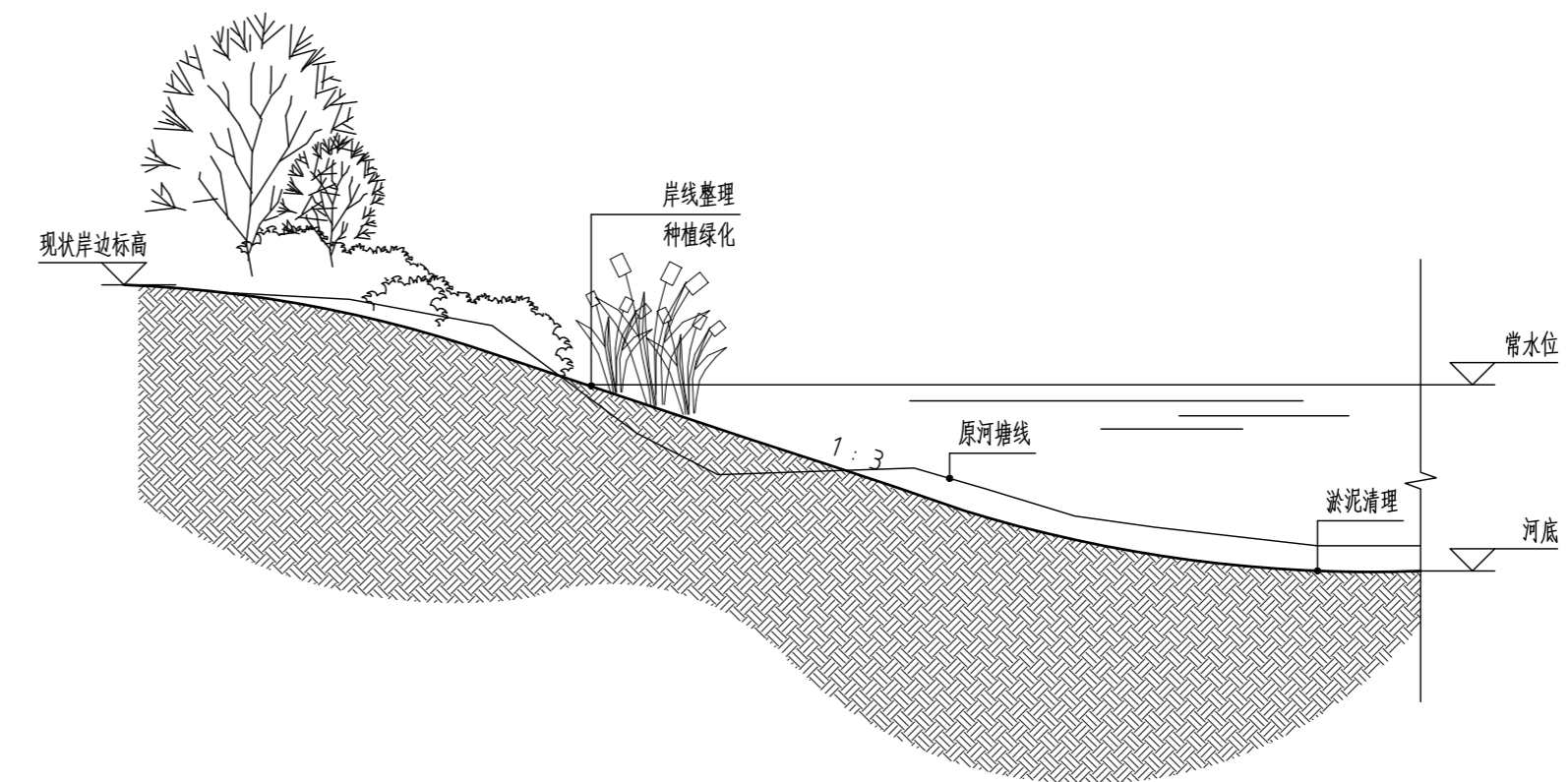
盖章栏  
STAMP COLUMN



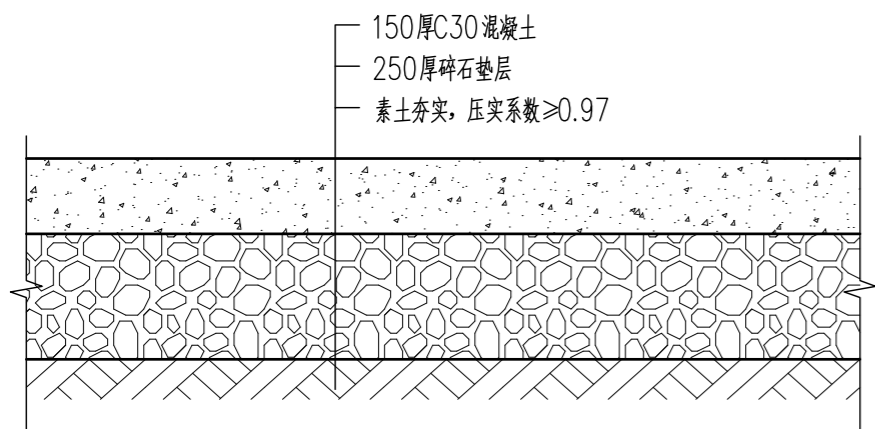
① 水泥砖停车场平面图 1:100



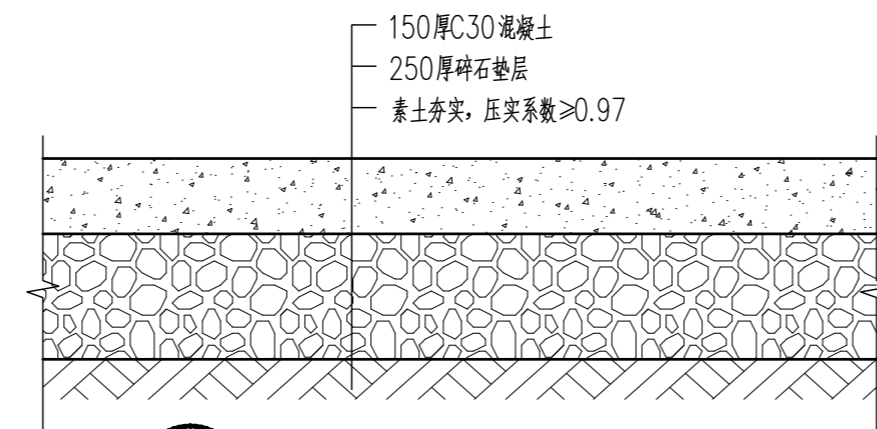
② 水泥砖停车场剖面做法图 1:30



⑤ 岸坡整治、河塘清淤断面大样图 1:75



③ 村部内部停车场做法图 1:15



④ 233沿线硬化做法图 1:15

未加盖我公司出图专用章其设计图无效  
Without Being sealed By My Company Drawing  
Design Special Seal The Invalid

专业 PROFESSIONAL	景观	设计编号 JOB NO.	TY2024A-13
日期 DATE	2026.05	图纸编号 DRAW NO.	LD-08



天翼园林建设有限公司  
Tianyi Landscape Construction Co., Ltd.

风景园林甲级工程设计证书编号: A232045507  
城乡规划编制乙级资格证号: [苏]城规编(182055)  
文物保护乙级设计证号: 文物设乙字JS0102075

建设单位  
DIRECTOR

工程名称  
PROJECT

高邮市甘垛镇新庄村  
——宜居宜业和美乡村建设工程

设计阶段  
DESIGN PHASE 施工图

图纸名称  
DRAW TITLE

混凝土插板桩详图

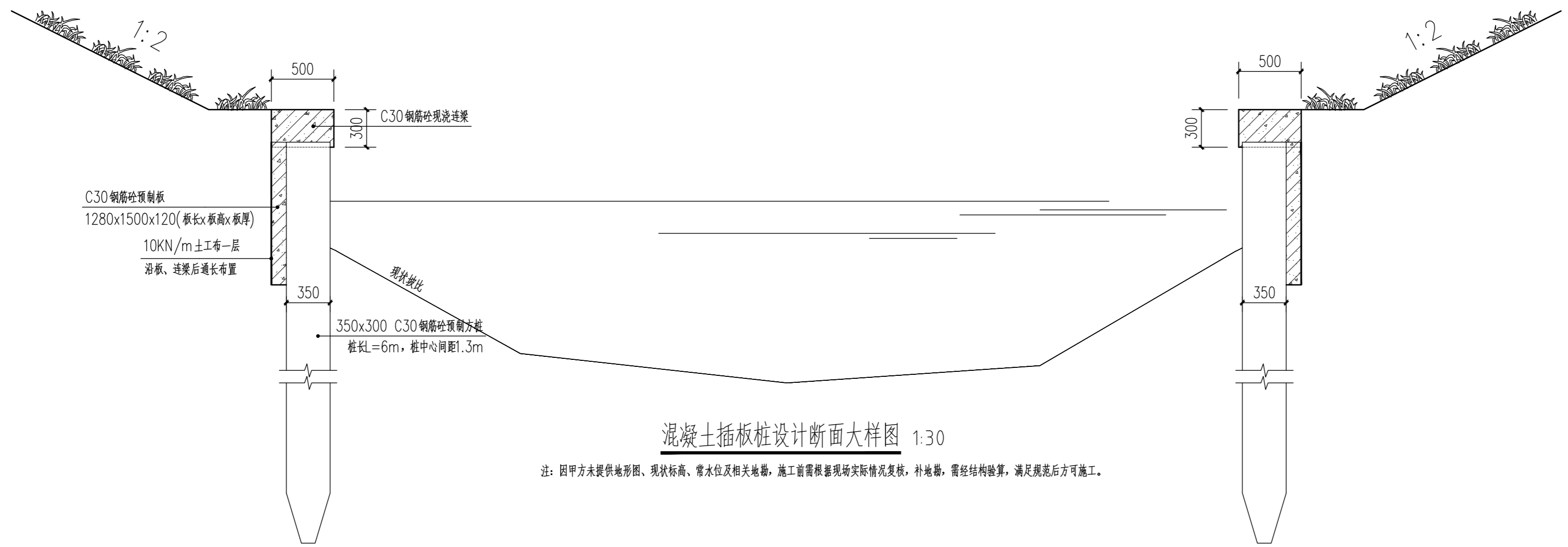
比例  
SCALE

批准 APPROVAL	王峰	
项目负责 PROJECT APPROVED	唐莉	
技术负责 TECHNOLOGY APPROVED	杨金珊	
专业负责 DISCIPLINE APPROVED	邵海琴	
审核 CHECKED	黄冬	
校对 CHECKED	朱敏	
设计 DESIGN	唐诺	
制图 DRAWN	唐诺	

盖章栏  
STAMP COLUMN

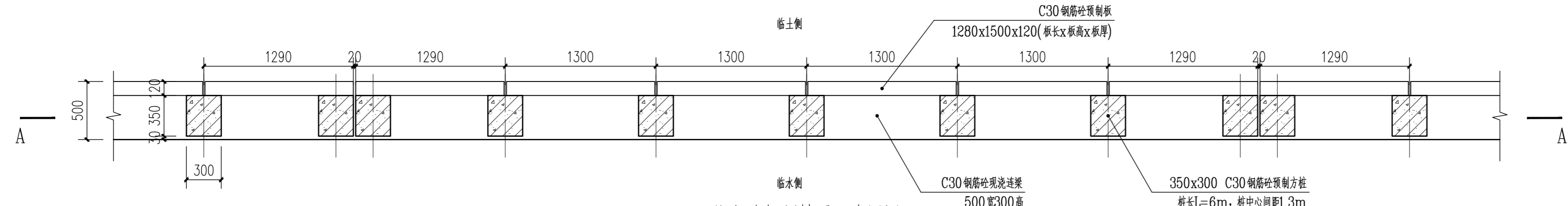
未加盖我公司出图专用章其设计图无效  
Without Being Sealed By My Company Drawing Design Special Seal The Invalid

专业 PROFESSIONAL	景观	设计编号 JOB NO.	TY2024A-13
日期 DATE	2026.05	图纸编号 DRAW NO.	LD-09

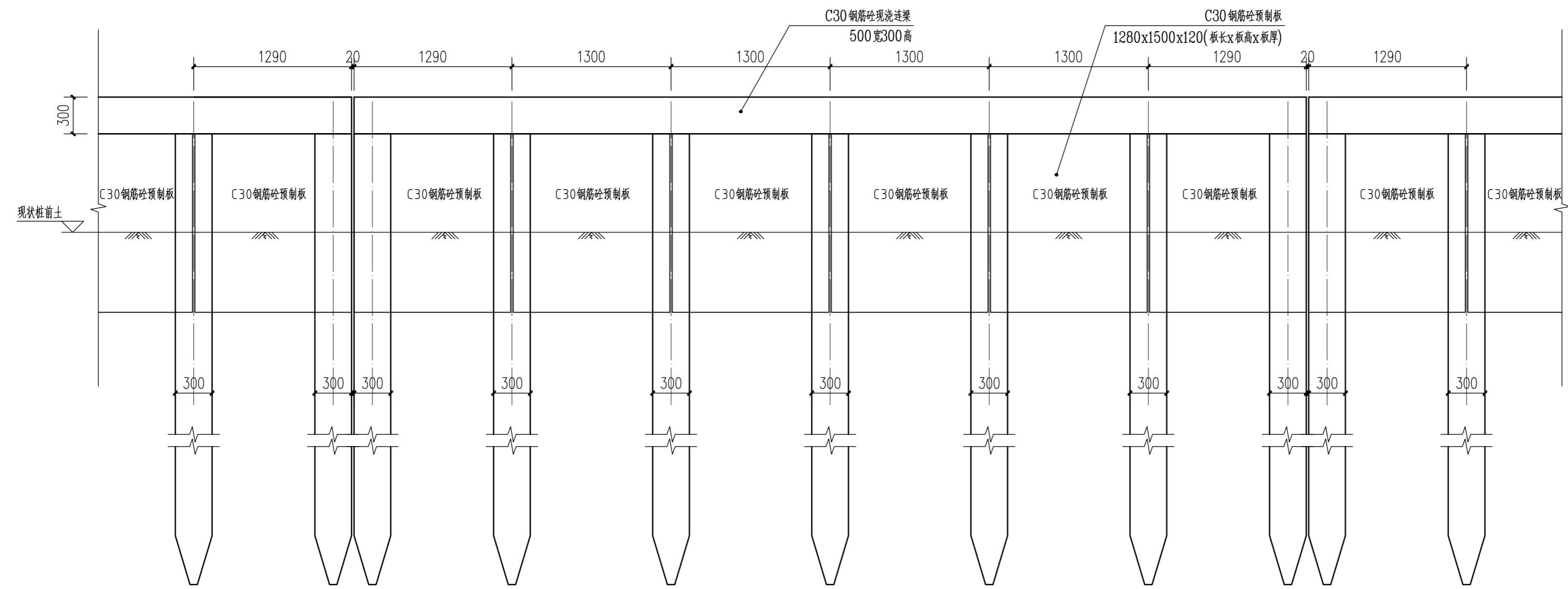


混凝土插板桩设计断面大样图 1:30

注: 因甲方未提供地形图、现状标高、常水位及相关地勘, 施工前需根据现场实际情况复核, 补地勘, 需经结构验算, 满足规范后方可施工。



混凝土插板桩平面布置图 1:30



混凝土插板桩剖面图 1:30

- 说明:
- 1、因未提供地勘及相关资料, 施工前需根据现场实际情况复核, 补地勘, 需经结构验算, 满足规范后方可施工。
  - 2、桩顶连接每隔6组预铸桩设置一道2cm伸缩缝, 并采用2cm低发泡高压聚乙烯泡沫塑料板填充; 要求抗压强度不小于0.15MPa, 抗拉强度不小于0.15MPa, 吸水率不小于0.005g/cm<sup>3</sup>。

气 通 艺  
电 暖 工  
建 结 水  
会 签 栏



天翼园林建设有限公司  
Tianyi Landscape Construction Co., Ltd.

风景园林甲级工程设计证书编号: A232045507  
城乡规划编制乙级资格证书: [苏]城规编 (182055)  
文物保护乙级设计证书: 文物设乙字JS0102075

建设单位  
ERECTOR

工程名称  
PROJECT  
高邮市甘垛镇新庄村  
——宜居宜业和美乡村建设工程

设计阶段  
DESIGN PHASE  
施工图

图纸名称  
DRAW TITLE

结构设计总说明 (一)

比例  
SCALE

批准 APPROVAL	王峰	
项目负责 PROJECT APPROVED	唐莉	
技术负责 TECHNOLOGY APPROVED	杨金珊	
专业负责 DISCIPLINE APPROVED	邵海琴	
审核 CHECKED	黄冬	
校对 CHECKED	朱敏	
设计 DESIGN	唐诺	
制图 DRAWN	唐诺	

盖章栏  
STAMP COLUMN

未加盖我公司出图专用章其设计图无效  
Without Being Sealed By My Company Drawing  
Design Special Seal The Invalid

专业 PROFESSIONAL	景观	设计编号 JOB NO.	TY2024A-13
日期 DATE	2026.05	图纸编号 DRAW NO.	LD-10

# 结构设计总说明 (一)

特别说明	
1	本工程严格按照国家相关标准设计,请业主、承包商、监理三方认真阅读各专业设计文件,如有不明之处,不得擅自处理,应及时与本单位联系解决,以免造成不必要损失;
2	本工程设计文件必须经施工图审查部门审查通过,且相关部门批准后,方可施工;
3	本工程设计、施工应遵守现行规范、规程、江苏省地方标准中强制性条文和强制标准;
4	未经技术鉴定和设计认可,不得拆改结构构件和进行加固改造。
一 设计概要	
1	本工程为码头。
2	本工程基础形式为:预制钢筋混凝土方桩基础。 上部结构体系:码头为:现浇钢筋混凝土框架结构。
3	本工程混凝土结构的环境类别:±0.000以下部分与水或土壤直接接触的环境二类 a 露天平台二类 a。其他一般部位 一类。
4	本工程设计±0.00相当于本工程地质勘探报告中高程:详建筑。
5	本工程标高以米(M)为单位,其余以毫米(MM)为单位,标高均为建筑标高减去面层。
6	本工程除特别说明外,均以本总说明为准,未详尽处应遵照现行国家有关规范与规程施工。
7	本工程结构设计使用年限为 50 年。
8	本工程采用的结构分析软件为——中国建筑科学院 PKPM-2010 系列(新规范版本)。
9	制图按《混凝土结构施工图平面整体表示方法制图规则和构造详图》22G101-1~3 执行。
二 设计依据	
1	现行国家标准规范和规程主要有: 工程结构通用规范 GB55001-2021 建筑与市政工程抗震通用规范GB 55002-2021 建筑与市政地基基础通用规范 GB55003-2021 混凝土结构通用规范GB55008-2021 砌体结构通用规范 GB 55007-2021 建筑工程抗震设防分类标准 GB50223-2008 建筑结构荷载规范 GB50009-2012 建筑抗震设计标准GB/T50011-2010 (2024修订版) 建筑地基基础设计规范 GB50007-2011 混凝土结构设计标准GB/T50010-2010(2024年修订版) 建筑结构可靠度设计统一标准 GB50068-2018 中国地震动参数区划图 GB18306-2015
2	楼面均布活荷载准值: 用途 平台 活荷kN/m² 3.5
3	其他荷载 荷载类别 基本风压 50年一遇 基本雪压 50年一遇 栏杆顶部水平荷载 0.40 KN/m² 0.35KN/m² 1.0KN/m
4	安全等级:本工程建筑结构安全等级为二 级,裂缝控制等级为三 级。
5	抗震设防:本工程抗震设防类别为 丙 类,抗震设防烈度为7 度,基本地震加速度0.10g, 地震分组为第二组;
6	抗震等级: 框架抗震等级为三级,按三级采用抗震构造措施,
7	地基基础:地基基础设计等级为 丙 级。
三 主要结构材料:	

本工程结构材料的强度标准值应具有不低于 95% 的保证率。			
本工程框架梁、柱构件所用钢材应符合抗震性能要求。			
〈一〉 钢筋及钢材:			
1	钢筋:Φ表示HRB400钢筋(fy=360N/mm²)——焊条E55xx型(帮条焊,搭接焊可用E50xx型) 注:1> 抗震等级为一、二、三级的框架和斜撑构件(含梯段),其纵向受力钢筋采用普通钢筋时(含"E"标识),钢筋的抗拉强度实测值与屈服强度实测值的比值不应小于1.25;钢筋的屈服强度实测值与屈服强度标准值的比值不应大于1.3,且钢筋在最大拉力下的总伸长率实测值不应小于9%。 2> 钢筋与钢板(型钢)焊接时,焊条随钢筋定。		
2	钢材: 钢板和型钢采用Q235等级B的碳素结构钢或Q345等级B的低合金高强度结构钢。		
3	预埋件:预埋件的锚筋应采用HPB300,HRB335,HRB400级,严禁使用冷加工钢筋制作。		
4	吊环:吊环应采用HPB300(I)钢筋制作,严禁使用冷加工钢筋;吊环埋入混凝土的深度不应小于 30d,并应焊接或绑扎在钢筋骨架上,d为吊环钢筋直径。		
5	焊条:焊条其性能应符合现行国家标准《碳素结构钢》GB5117或《低合金钢焊条》GB5118的规定。		
6	其它:1) 当采用进口热轧变形钢筋时,应符合我国有关规范的要求,严禁采用改制钢材。 2) 所有外露铁件均应除锈后,涂防腐漆两遍,面漆两道,并注意经常维护。		
7	在施工中,当需要以强度等级较高的钢筋替代原设计中的纵向受力钢筋时,应按照钢筋受拉承载力设计值相等的原则换算,并应满足最小配筋率要求。(应经设计人员计算复核)		
〈二〉 混凝土:			
1	各层梁、板、柱的混凝土强度等级		
强 度 等 级	基础部分	上部结构部分	
	垫层 C15 C35 垫层厚度 100mm;	柱梁板 C30	
注:1.本工程采用预拌商品混凝土。			
2	结构混凝土耐久性: 混凝土结构暴露的环境(混凝土结构表面所处的环境)类别		
环境类别	—	室内干燥环境;无侵蚀性静水浸没环境	
	二a	室内潮湿环境;非严寒和非寒冷地区的露天环境; 非严寒和非寒冷地区与无侵蚀性的水或土壤直接接触的环境	
	二b	干湿交替环境;水位频繁变动环境	
设计使用年限为50年的混凝土结构,其混凝土材料应符合下表规定:			
环境类别	最大水胶比	最大氯离子含量(%)	最大含碱量 (Kg/m³)
—	0.60	0.30	不限制
二a	0.55	0.20	3.0
二b	0.50	0.15	3.0
3	混凝土结构在设计使用年限内尚应遵守下列规定:		

1.	建立定期检测、维修制度;	
2.	设计中可更换的混凝土构件应按设计更换;	
3.	构件表面的防护层,应按设计维护或更换;	
4.	结构出现可见的耐久性缺陷时,应及时进行处理。	
4	混凝土浇筑: 1) 当柱(墙)混凝土强度等级高于梁(板)一个等级时,梁柱(梁墙)节点处的砼可按梁板混凝土强度等级浇筑。 2) 当柱(墙)混凝土强度等级高于梁(板)二个等级及以上时,梁柱(梁墙)节点处的砼应按墙柱的混凝土强度等级浇筑。此时应先浇筑墙柱混凝土,再浇筑梁板混凝土,见图3A,图3A 墙柱-梁板混凝土强度>10MPa	
如果同时要浇筑应特别注意不得使低标号的混凝土扩散到高标号的混凝土中去。		
四 钢筋构造		
〈一〉 钢筋的混凝土保护层厚度 结构构件中钢筋外边缘至构件表面范围用于保护钢筋的混凝土,简称保护层。		
1	构件中受力钢筋的保护层厚度不应小于钢筋的公称直径d;	
2	设计使用年限为50年的混凝土结构,最外层钢筋的保护层厚度应符合下表规定:	
环境类别	板墙壳(mm)	梁柱杆(mm)
—	15	20
二a	20	25
二b	25	35
注:1 混凝土强度等级不大于C25时,表中保护层厚度数值应增加5mm;		
2	2 钢筋混凝土基础设置混凝土垫层,基础中钢筋混凝土保护层厚度应垫层顶面算起,且不小于40mm。	
3	非地下室基础梁板:底部钢筋40(有垫层),上部钢筋40,梁侧及柱均为25,墙为20。 地下室基础梁板:底部钢筋40(有垫层),上部钢筋25,梁侧及柱均为25。	
〈二〉 受拉钢筋的锚固长度 受拉钢筋的锚固长度应符合《混凝土结构设计规范》GB50010-2010 8.3条要求。		
1	非抗震及抗震结构纵向受拉钢筋基本锚固长度Lab,LaE按22G101-1图集第2-2页采用。	
2	受拉钢筋锚固长度在任何情况下不应小于0.6 LaE(La)及200,光面钢筋两端必须加弯钩。	
3	本工程剪力墙,框架柱,梁,次梁,圈梁,构造柱锚固长度为 LaE,现浇板锚固长度为La。	
4	工程中如采用机械锚固其构造详见22G101-1第2-4页。	
〈三〉 钢筋接头: 1 接头原则:抗震构件的纵向应优先采用机械或焊接接头,当钢筋的直径d>22时,应采用机械连接或焊接接头;非抗震构件的纵向受力钢筋可采用绑扎搭接接头。 2 接头区域: 钢筋绑扎搭接接头连接区段的长度为 1.3倍搭接长度;机械连接或焊接接头连接区段内的长度为35d,焊接接头时同时 >500;接头区域应尽量避免箍筋加密区。		



天翼园林建设有限公司  
Tianyi Landscape Construction Co., Ltd.

风景园林甲级工程设计证书编号: A232045507  
城乡规划编制乙级资格证书: [苏]城规编(182055)  
文物保护乙级设计证书: 文物设乙字JS0102075

建设单位  
ERECTOR

工程名称  
PROJECT

高邮市甘垛镇新庄村  
——宜居宜业和美乡村建设工程

设计阶段  
DESIGN PHASE

施工图

图纸名称  
DRW TITLE

结构设计总说明(二)

比例  
SCALE

批准  
APPROVAL

王峰

项目负责  
PROJECT APPROVED

唐莉

技术负责  
TECHNOLOGY APPROVED

杨金珊

专业负责  
DISCIPLINE APPROVED

邵海琴

审核  
CHECKED

黄冬

校对  
CHECKED

朱敏

设计  
DESIGN

唐诺

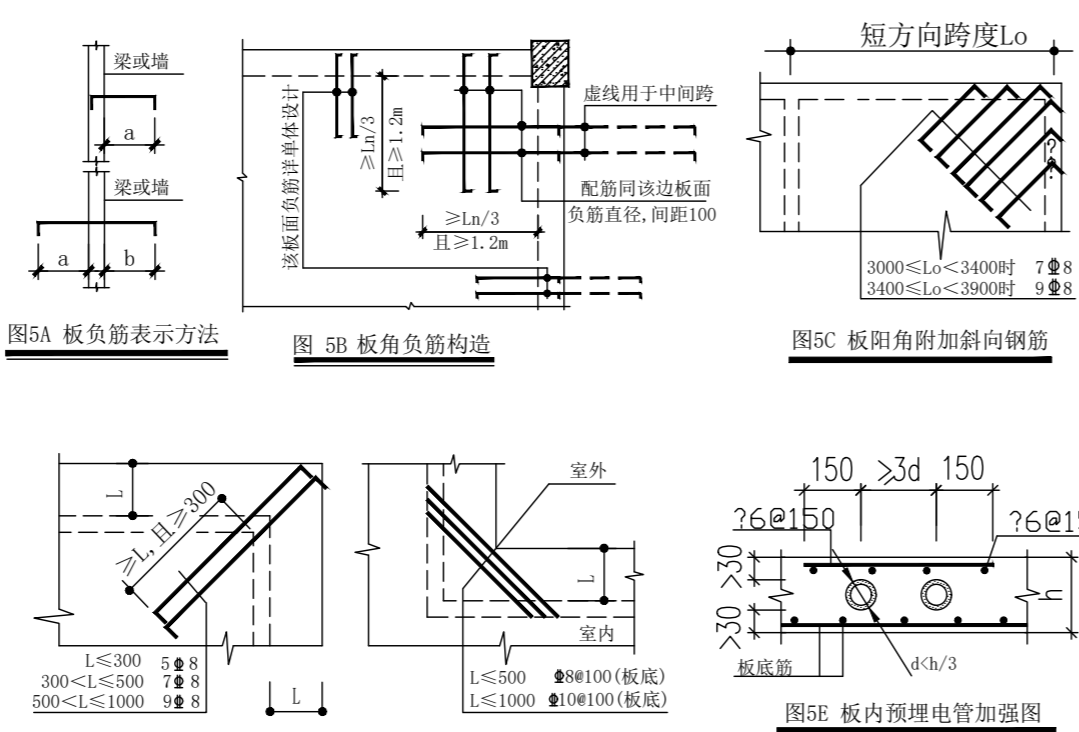
制图  
DRAWN

唐诺

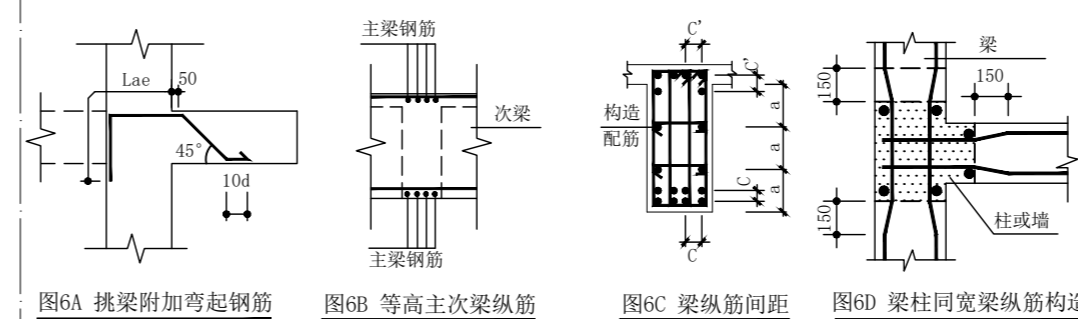
盖章栏  
STAMP COLUMN

## 结构设计总说明(二)

3	钢筋搭接
a	搭接长度: 抗震及非抗震结构构件纵向受拉钢筋的最小搭接长度按22G101-1图集采用。
b	搭接位置: 钢筋搭接接头面积百分率对梁、板类及墙类构件 $\leq 25\%$ ; 对柱类构件 $\leq 50\%$ 。 详见图集22G101-1P2-5, 2-6。
c	搭接箍筋: 纵向受拉钢筋搭接接头范围内应配置箍筋, 其直径不应小于搭接钢筋较大直径的0.25倍, 当钢筋受拉时箍筋间距不应大于搭接钢筋较小直径的5倍且 $\leq 100$ 。 当钢筋受压时箍筋间距不应大于搭接钢筋较小直径的10倍且 $\leq 200$ 。
d	受压钢筋: 纵向受压钢筋其搭接长度不应小于纵向受拉钢筋搭接长度的0.7倍, 且在任何情况下不应小于200mm。
4	机械及焊接连接:
a	纵向受力钢筋机械及焊接连接接头应相互错开, 位于同一连接区内的受拉钢筋接头面积百分率 $\leq 50\%$ 详见图集16G101-1, 纵向受压钢筋的接头面积百分率可不受限制。
b	机械连接的接头性能应符合《钢筋机械连接技术规程》JGJ107-2010的II级的相关要求。 焊接连接的接头性能应符合《钢筋焊接及验收规程》JGJ18-2012的相关要求。
<b>五 钢筋混凝土现浇板</b>	
现浇板施工时应遵守江苏省《住宅工程质量通病控制标准》中相关事项。	
1	板底钢筋: 楼板短向筋置于下层, 长向筋放于上层, 伸入支座的长度 $>5d$ 且不小于120, 详见图集22G101-1P2-50; 当板底与梁底相平时, 板筋应置于梁主筋之上。
2	板面负筋: 板负筋的表示方法见图5A, 板的支座负筋一律采用直钩, 其锚固长度及高低节点的做法详见图集22G101-1P2-50; 支座负筋应设置支撑, 确保负筋不下沉。
3	板面加筋: 现浇板中部区域未配筋者, 上部按图集苏G02-2019第64页设置 $\Phi 6@150$ 钢筋网。
4	板角构造: a) 跨度 $\geq 3.9m$ (双向板为短跨)的楼, 屋面板配筋非双层双向时四角均应按图5C要求配加加强筋, 图中 $L_n$ 为板短跨净跨度, 当为多跨板时, $L_n$ 取相邻较大跨度的净跨度。 b) $3.0 \leq$ 跨度 $< 3.9m$ 的楼, 屋面板阳角按图5C要求配置附加放射筋, 钢筋平行于该板的角平分线, 长度为 $0.5L_o$ ( $L_o$ 为板的短向跨度)且不小于1300。 b条仅适用于非双层双向且板筋间距大于100mm的板配筋情况。



5	悬挑板筋: 施工中必须确保负筋不下沉, 其阴阳角附加钢筋构造详见图5D。
6	板上留洞: 除特别注明外, 洞口加强按22G101-1图集第2-62、2-63页施工; 管道井内钢筋不得切断, 待管道安装后, 用高一级的混凝土浇筑。
7	板内埋管: 板内预埋电管, 管外径不得大于板厚的1/3, 交差处管边至上下板边的净距不小于25, 电管加强按图5E施工。
<b>六 钢筋混凝土梁</b>	
1	楼屋面框架梁纵筋根据抗震等级按22G101-1第2-33~2-37页的相关要求施工。 不伸入支座的梁下部纵筋断点位置按22G101-1第2-41页的相关要求施工。
2	框架梁箍筋, 附加箍筋, 吊筋, 侧筋构造及拉筋详见22G101-1第2-39页。
3	非框架梁的纵筋箍筋, 附加箍筋, 吊筋, 侧筋构造及拉筋详见22G101-1第2-40页。
4	井字梁配筋构造详见22G101-1第2-49页, 主次梁斜交的箍筋构造详见22G101-1第2-39页。
5	悬挑梁配筋构造详见22G101-1第2-43页, 当需要附加弯起钢筋时, 其构造详见图6A所示。悬臂构件必须在混凝土强度达到100%设计强度, 方可拆除支撑。
6	当次梁与主梁等高时, 钢筋构造见图6B。
7	梁上起柱节点详见22G101-1第2-12页, 梁上柱的纵筋接头及箍筋加密区均同普通柱。
8	当支座两边梁高, 梁宽, 标高不同时, 钢筋构造按22G101-1图集2-37页施工。
9	梁纵筋净距: 上纵筋 $C' \geq 30$ 且 $\geq 1.5d'$ ( $d'$ 为上纵筋最大直径), 下纵筋 $C \geq 25$ 且 $\geq d$ ( $d$ 为下纵筋最大直径), 详见图6C。
10	梁纵筋(扁梁, 基础梁除外)在任何情况下均应锚固在柱纵筋的内侧, 且不应与箍筋, 拉筋和预埋件焊接, 详见图6D。
11	对跨度大于4M的普通梁和悬挑大于2M的悬挑梁均应按0.2~0.3%起拱, 起拱高度不小于20MM。



<b>七 钢筋混凝土柱</b>		
1	柱纵筋在楼层处连接构造见22G101-1第2-2~2-18页, 与基础的锚固要求见苏G02-2019。	
2	柱纵筋不应与箍筋, 拉筋和预埋件焊接, 当柱纵筋 $d > 22$ 时, 应采用机械连接或等强对接焊。	
3	有防雷接地要求的柱纵筋, 应根据电气施工图的要求做好防雷接地工作。	
4	有沉降观测点的柱, 应配合沉降观测单位, 做好观测点预埋件的预埋工作。	
5	柱箍筋, 拉筋的弯折构造及形式按22G101-1第2-7页施工。	
6	柱箍筋在基础及楼层处加密范围根据抗震要求按22G101-1第2-11, 2-12页施工。	

## 选用图集目录

序号	图集名称	图集编号
1	混凝土结构施工图平面整体表示方法制图规则和构造详图	22G101-1~3
2	建筑物抗震构造	苏G02-2019
3	建筑物抗震构造详图	20G329-1

未加盖我出图专用章其设计图无效  
Without Being Sealed by My Company Drawing  
Design Special Seal The Invalid

专业 PROFESSIONAL	景观	设计编号 JOB NO.	TY2024A-13
日期 DATE	2026.05	图纸编号 DRW NO.	LD-11



天翼园林建设有限公司  
Tianyi Landscape Construction Co., Ltd.

风景园林甲级工程设计证书编号: A232045507  
城乡规划编制乙级资格证号: [苏]城规编(182055)  
文物保护乙级设计证号: 文物设乙字JS0102075

建设单位

ERECTOR

工程名称

PROJECT

高邮市甘垛镇新庄村  
——宜居宜业和美乡村建设工程

设计阶段

DESIGN PHASE

施工图

图纸名称

DRW TITLE

桩基设计说明

比例

SCALE

批准

APPROVAL

王峰

项目负责

PROJECT APPROVED

唐莉

技术负责

TECHNOLOGY APPROVED

杨金珊

专业负责

DISCIPLINE APPROVED

邵海琴

审核

CHECKED

黄冬

校对

CHECKED

朱敏

设计

DESIGN

唐诺

制图

DRAWN

唐诺

盖章栏

STAMP COLUMN

未加盖我公司出图专用章其设计图无效  
Without Being Sealed By My Company Drawing  
Design Special Seal The Invalid

专业

PROFESSIONAL

景观

JOB NO.

设计编号

TY2024A-13

日期

DATE

2026.05

图纸编号

LD-12

# 桩基设计说明

一、本工程地基基础的设计等级为丙级。

二、设计依据:

未提供工程岩土工程勘察报告,施工前需进行补勘。

±0.000相当于绝对高程详建筑。

三、本工程砼预制方桩采用《预制钢筋混凝土方桩-20G361》图集,桩基础的有关技术参数详下表一:

表一

编号	基桩边长 (mm)	桩端持力层	桩端进入持力层深度 (m)	有效桩长 (m)	单桩竖向承载力特征值 $R_a$ (kN)	图集编号
AZH	200×200	第⑦层土	不小于 1.0m	7.0	100	AZH-2DB-7 SN

注:1、工程桩桩顶标高详单体,  $R_a$  为单桩竖向承载力特征值。

2、工程桩以进入持力层深度为准,桩长仅供参考,桩长与设计相差过大时应及时通知设计方,设计作相应调整后  
方可施工。

3、因未提供工程岩土工程勘察报告,桩长、单桩竖向承载力特征值均为预估,施工前需进行补勘,经结构复核  
后方可施工。

四、材料: 混凝土:C35; 钢筋:HRB400。

五、施工要求:

1、应先施工试桩,根据试桩的单桩竖向静载检测结果确定是否进行下步施工。工程桩施工应严格按试桩工艺参数进行。

2、桩基施工应按《建筑桩基技术规范》JGJ94-2008,《预制钢筋混凝土方桩-20G361》图集的有关规定执行。

3、桩基施工前须首先对轴网图进行轴线定位的施工现场复核,如与施工图有较大出入时,则应及时通知设计方。并查清

在本建筑物范围内地下市政管网、地下电缆、通讯设施以及其它影响基础施工的地下设施的分布情况,在施工前将它们

移至安全地带。

4、为保证桩基工程质量,对持力层判别及进入持力层深度确认,并确认满足设计要求。

六、检测要求:

1、试桩由工程桩兼作,均不作破坏性试验。试桩竖向抗压静载试验应符合《建筑桩基检测技术规范》JGJ106-2014

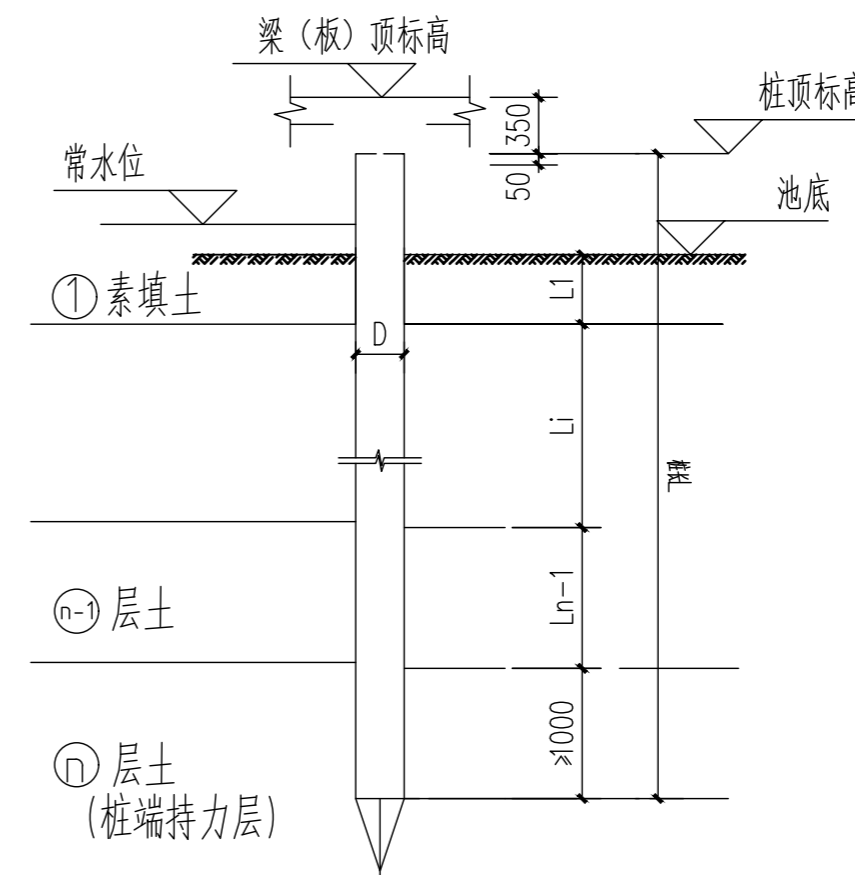
的有关要求。试桩数量不应少于总桩数的1%,且不少于3根。

2、施工完成后的工程桩应进行单桩竖向承载力检验,抽检数量不应少于总桩数的1%,且不少于3根。竖向抗压静载试验

要求同试桩。

3、施工完成后的工程桩应进行桩身质量抽样检测,抽检数量不少于总桩数的3%。

七、本说明中未尽事宜,均按国家及地方的现行有关设计与施工的规范、规程执行。



AZH 桩示意图



天翼园林建设有限公司  
Tianyi Landscape Construction Co., Ltd.

风景园林甲级工程设计证书编号: A232045507  
城乡规划编制乙级资格证书: [苏]城规编(182055)  
文物保护乙级设计证书: 文物设乙字JS0102075

建设单位  
ERECTOR

工程名称  
PROJECT

高邮市甘垛镇新庄村  
——宜居宜业和美乡村建设工程

设计阶段  
DESIGN PHASE

施工图

图纸名称  
DRW TITLE

码头详图

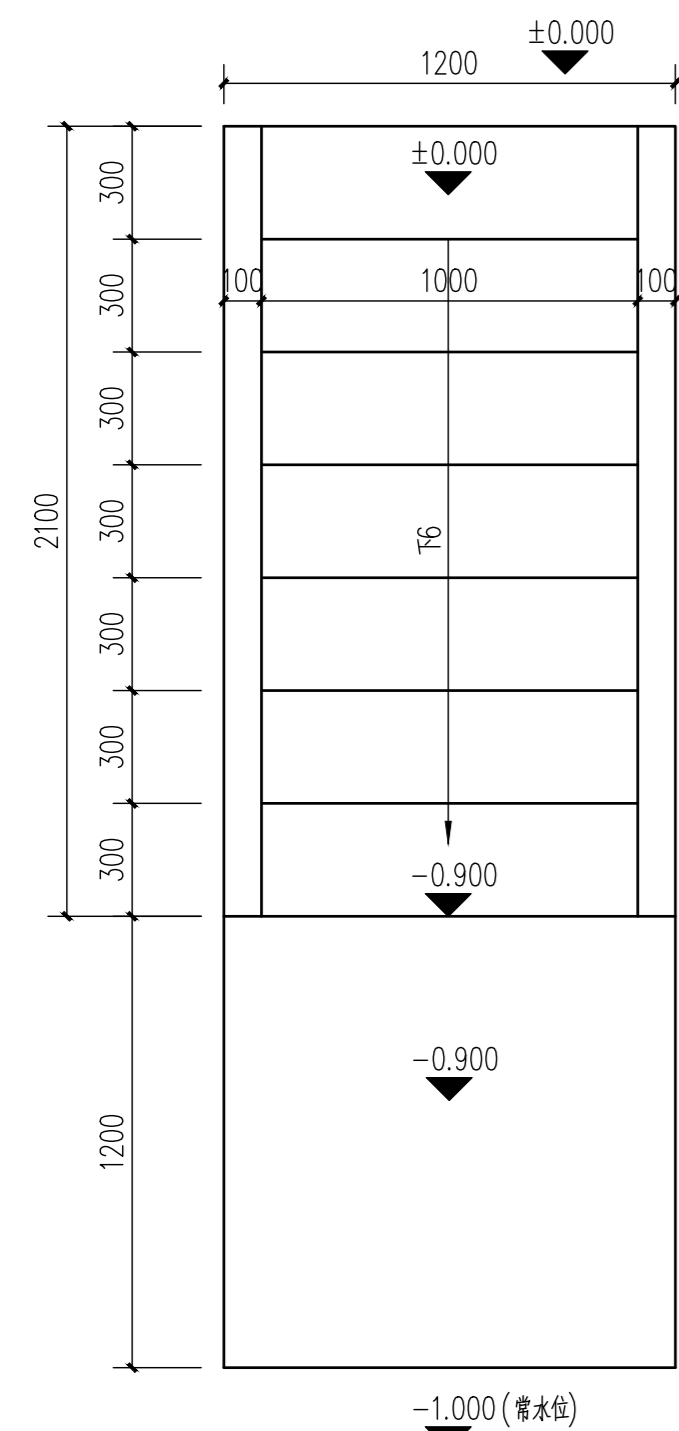
比例  
SCALE

批准 APPROVAL	王峰	
项目负责 PROJECT APPROVED	唐莉	
技术负责 TECHNOLOGY APPROVED	杨金珊	
专业负责 DISCIPLINE APPROVED	邵海琴	
审核 CHECKED	黄冬	
校对 CHECKED	朱敏	
设计 DESIGN	唐诺	
制图 DRAWN	唐诺	

盖章栏  
STAMP COLUMN

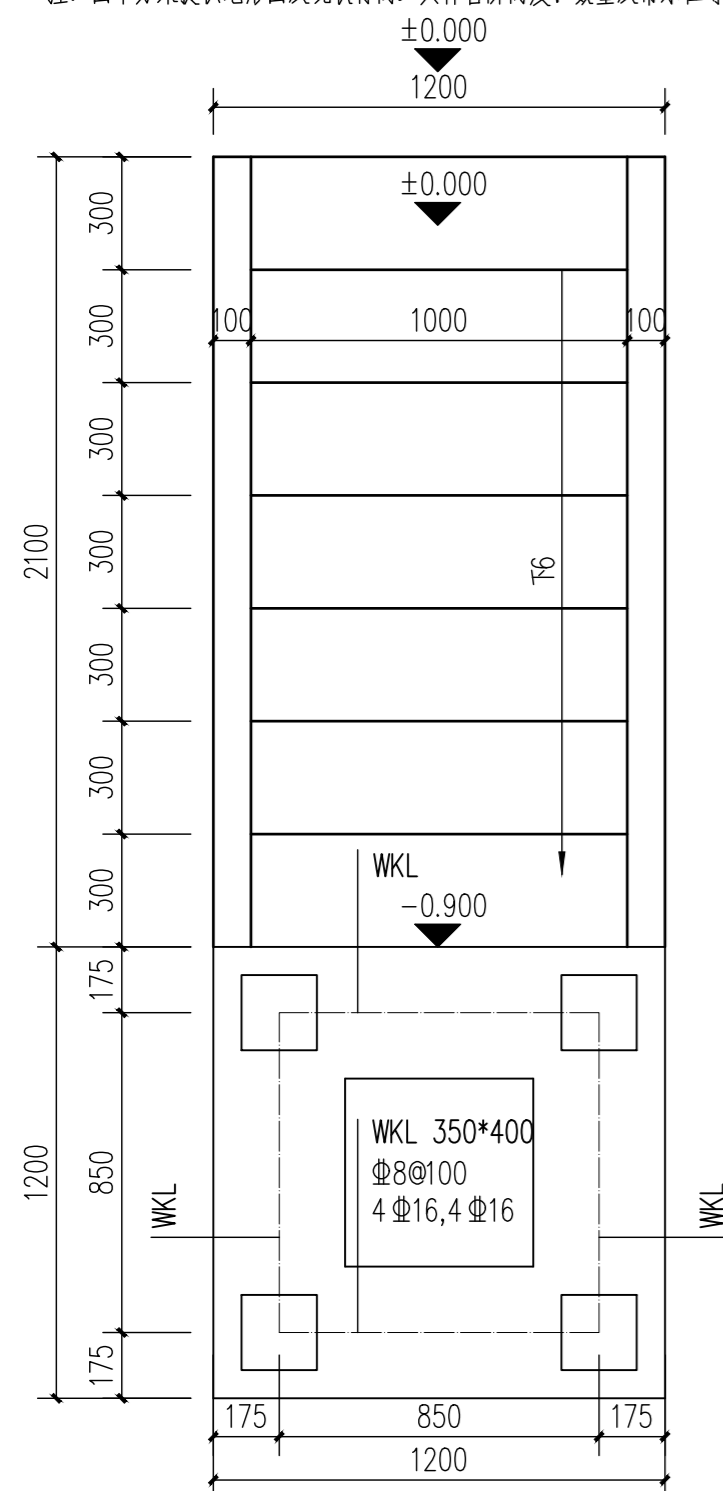
未加盖我公司出图专用章其设计图无效  
Without Being sealed By My Company Drawing  
Design Special Seal The Invalid

专业 PROFESSIONAL	景观	设计编号 JOB NO.	TY2024A-13
日期 DATE	2026.05	图纸编号 DRW NO.	LD-13

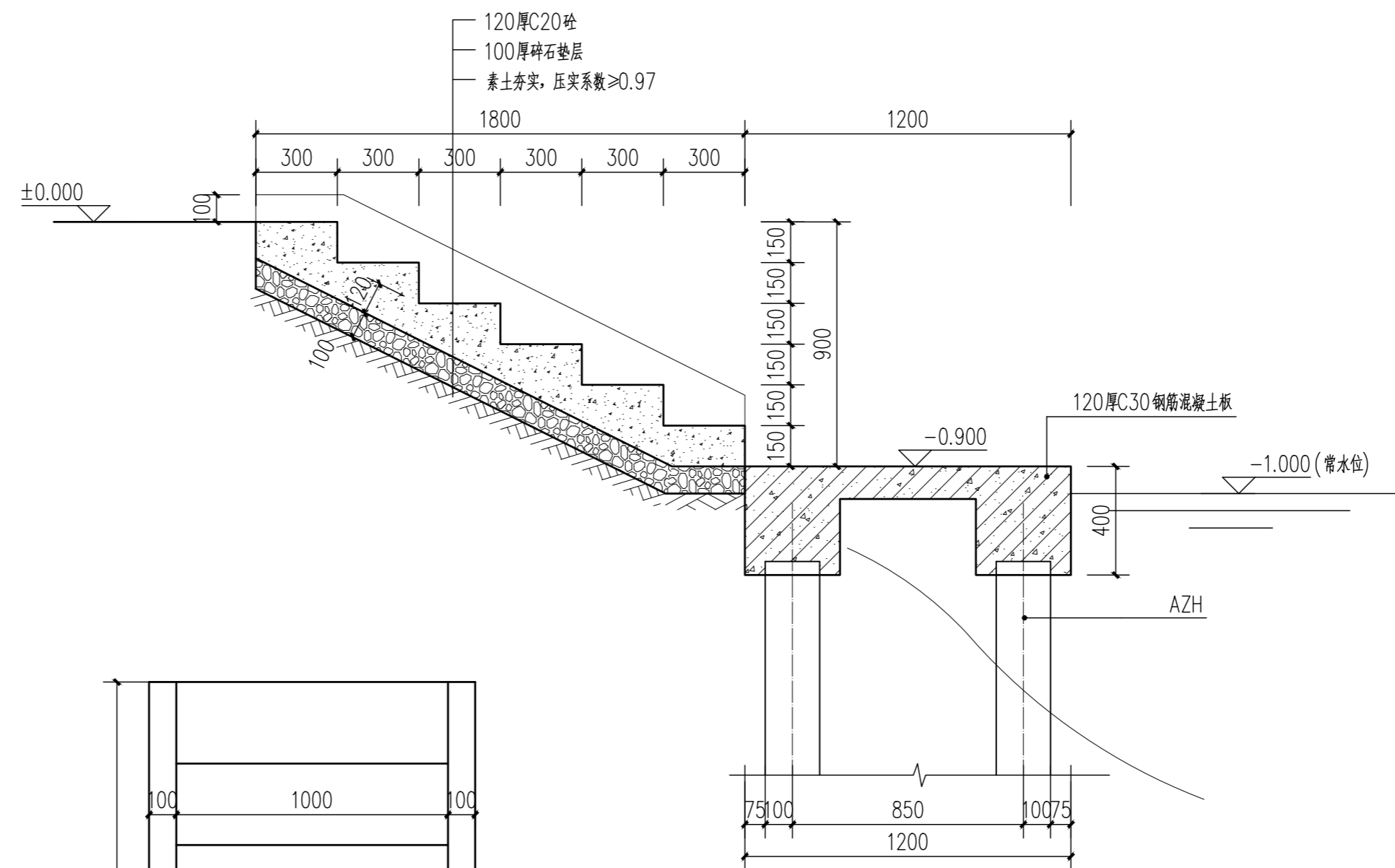


码头平面大样图 1:20

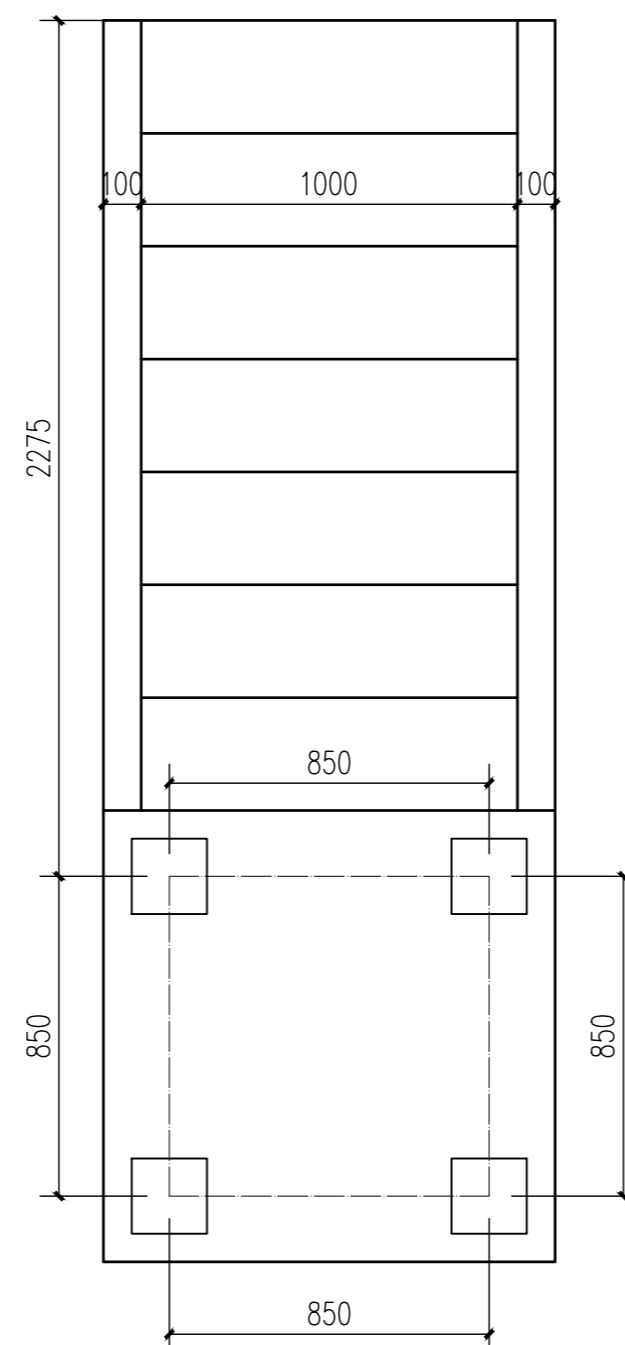
注: 因甲方未提供地形图及现状标高, 具体台阶高度、数量及常水位等根据现场实际情况而定。



码头梁平法施工图、板配筋图 1:20



码头1-1剖面图 1:20



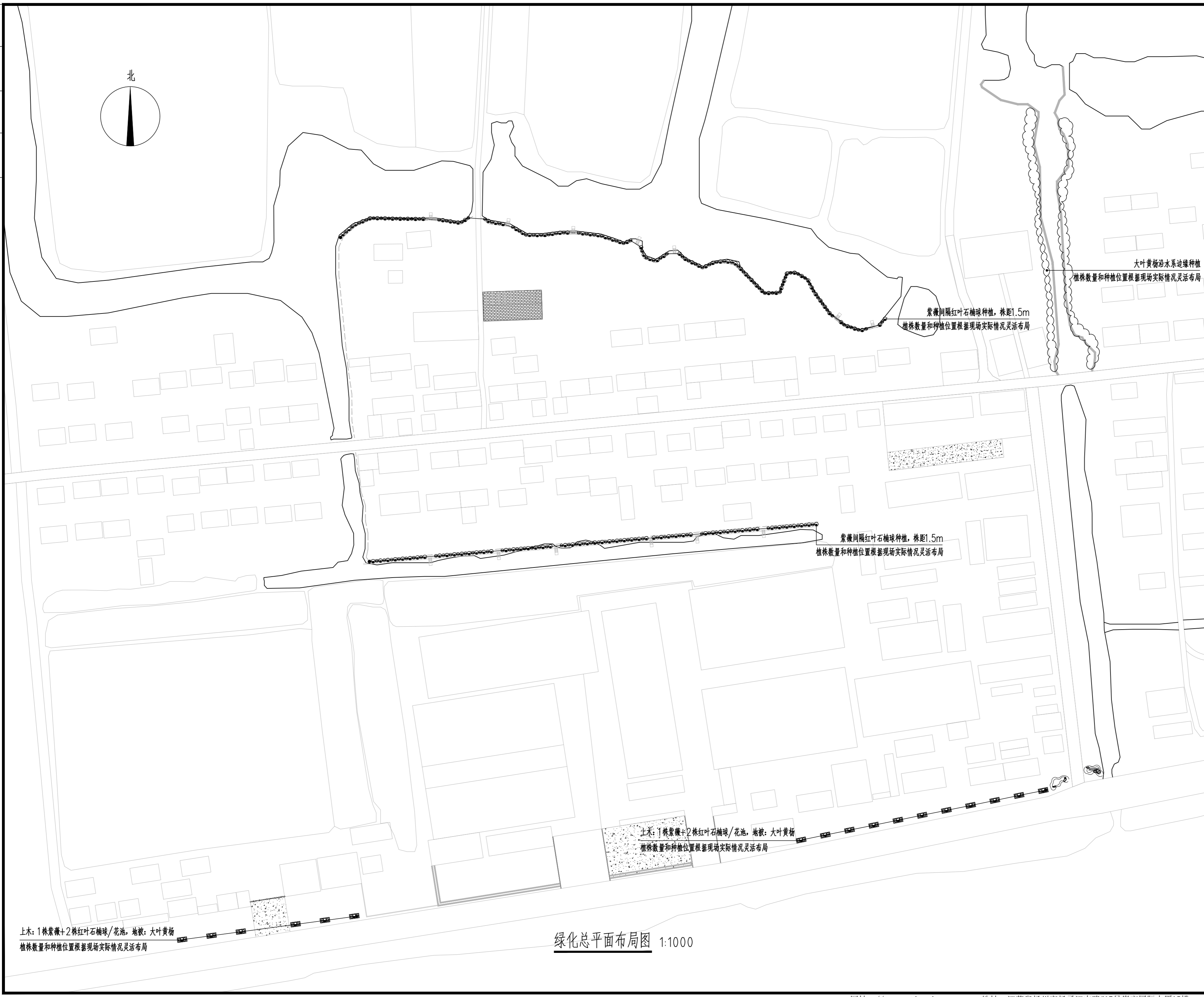
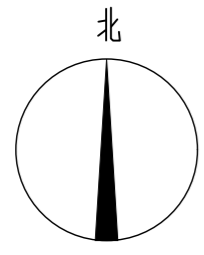
码头桩基础平面布置图 1:20

说明:

- 1、梁、板混凝土强度等级为: C30; 钢筋强度等级为: HRB400。
- 2、梁配筋表示方法按国标22G101-1<<混凝土结构施工图平面整体表示方法制图规则及构造详图>>进行设计, 施工时应密切配合该图集。
- 3、梁顶标高、板顶标高均为: 建筑标高-面层; 图中所注均为结构标高。
- 4、现浇板板厚 $h=120\text{mm}$ , 配筋除特别注明外均为双层双向 $\Phi 8@200$ , 板顶标高同其所在梁顶标高。
- 5、其它详见桩基设计说明及结构设计总说明。
- 6、其它未尽事宜应遵守现行规范规程。

会签栏

电气	暖通	工艺
建筑	结构	给排水



绿化总平面布局图 1:1000



天翼园林建设有限公司  
Tianyi Landscape Construction CO., LTD

风景园林甲级工程设计证书编号: A232045507  
城乡规划编制乙级资格证书号: [苏]城规编(182055)  
文物保护乙级设计证书号: 文物设乙字JS0102075

建设单位  
ERECTOR

工程名称  
PROJECT  
高邮市甘垛镇新庄村  
——宜居宜业和美乡村建设工程

设计阶段  
DESIGN PHASE  
施工图

图纸名称  
DRW TITLE  
绿化总平面布局图  
比例  
SCALE

批准 APPROVAL	王峰	
项目负责 PROJECT APPROVED	唐莉	
技术负责 TECHNOLOGY APPROVED	杨金珊	
专业负责 DISCIPLINE APPROVED	邵海琴	
审核 CHECKED	黄冬	
校对 CHECKED	朱敏	
设计 DESIGN	唐诺	
制图 DRAWN	唐诺	

盖章栏  
STAMP COLUMN

未加盖我公司出图专用章其设计图无效  
Without Being sealed By My Company Drawing  
Design Special Seal The Invalid

专业 PROFESSIONAL	绿化	设计编号 JOB NO.	TY2024A-13
日期 DATE	2026.5	图纸编号 DRW NO.	LS-01



天翼园林建设有限公司  
Tianyi Landscape Construction Co., Ltd

风景园林甲级工程设计证书编号: A232045507  
城乡规划编制乙级资格证号: [苏]城规编(182055)  
文物保护乙级设计证号: 文物设乙字JS0102075

建设单位  
ERECTOR

工程名称  
PROJECT

高邮市甘垛镇新庄村  
——宜居宜业和美乡村建设工程

设计阶段  
DESIGN PHASE

施工图

图纸名称  
DRW TITLE

苗木表

比例  
SCALE

批准 APPROVAL	王峰	
项目负责 PROJECT APPROVED	唐莉	
技术负责 TECHNOLOGY APPROVED	杨金珊	
专业负责 DISCIPLINE APPROVED	邵海琴	
审核 CHECKED	黄冬	
校对 CHECKED	朱敏	
设计 DESIGN	唐诺	
制图 DRAWN	唐诺	

盖章栏  
STAMP COLUMN

未加盖我公司出图专用章其设计图无效  
Without Being Sealed by My Company Drawing  
Design Special Seal, The Invalid

专业 PROFESSIONAL	绿化	设计编号 JOB NO.	TY2024A-13
日期 DATE	2026.5	图纸编号 DRW NO.	LS-02

序号	名称	规格			单位	数量	备注
		杆径 (cm)	高度 (m)	蓬径 (m)			
1	紫薇	D6.0	3.0	1.5	株	145	红花, 分枝点统一
2	红叶石楠球		1.2	1.2	株	162	球形饱满
3	大叶黄杨		0.3	0.15	m <sup>2</sup>	460	64株/m <sup>2</sup>
4	土方				m <sup>3</sup>	120	绿化场地平整, 局部表层种植土壤改良

苗木表

气通艺  
电暖工  
筑构水  
建结给  
会签栏



天翼园林建设有限公司  
Tianyi Landscape Construction Co., Ltd.

风景园林甲级工程设计证书编号: A232045507  
城乡规划编制乙级资格证书: [苏]城规编(182055)  
文物保护乙级设计证号: 文物设乙字JS0102075

建设单位

RECTOR

工程名称

PROJECT

高邮市甘垛镇新庄村  
——宜居宜业和美乡村建设工程

设计阶段

DESIGN PHASE

施工图

图纸名称

DRW TITLE

电气施工设计说明

比例

SCALE

批准

APPROVAL

王峰

项目负责

PROJECT APPROVED

唐莉

技术负责

TECHNOLOGY APPROVED

杨金珊

专业负责

DISCIPLINE APPROVED

邵海琴

审核

CHECKED

黄冬

校对

CHECKED

朱敏

设计

DESIGN

唐诺

制图

DRAWN

唐诺

盖章栏

STAMP COLUMN

未加盖我公司出图专用章其设计图无效  
Without Being sealed By My Company Drawing  
Design Special Seal The Invalid

专业

PROFESSIONAL

景观

景 观

设计编号

JOB NO.

TY2024A-13

日期

DATE

2026.05

图纸编号

DRW NO.

DS-01

# 电气施工设计说明

## 一. 设计依据:

- 《城市夜景照明设计标准》(JGJ/T 163-2008);
- 《供电系统设计规范》(GB50052-2009);
- 《交流电气装置的接地设计规范》GB50065-2011;
- 其它有关的规范、规程及标准
- 建设单位对设计的具体要求。

## 二. 照明电源:

- 太阳能路灯采用太阳能发电,不再接入市电电源。

太阳能电池板及蓄电池容量由厂家深化设计,需满足连续7天阴雨天的要求  
蓄电池采用锂电池,设置于太阳能板下方。

## 三. 照明设计:

- 照明光源采用LED型光源。灯具制造均应满足相关国家灯具标准(GB7000)。

灯具配套功率因数补偿装置 $\cos\phi > 0.9$ 。室外照明器具防护等级为IP65。

- 照明控制设置2种运行方式:手动、智能控制,其中手动主要用于调试和系统检修时使用,智能钟控采用

天文时钟根据季节按存储的日出日落时间自动设定并控制路灯启停,是主要控制方式;

- 照明控制均安装在一体化组合配电箱内。

## 4. 灯杆要求:

- 灯杆采用材质及技术参数、性能指标不低于Q235-A。

- 灯杆全长直线度误差应小于3%。所有灯杆表面均采用热镀锌防腐、喷塑工艺。

- 灯杆焊接,按《钢结构焊接规程》(GB50661-2011)执行,必须连续焊通,不允许点焊、虚焊、漏焊。

- 灯杆底部带有法兰盘,通过地脚螺栓安装在基础上。

- 灯杆维护门采用M8外六角螺栓上锁。维护门下方均设防盗板。

- 灯杆的所有连接部件必须为不锈钢材料。

- 灯杆及加工部件,采用热镀锌工艺进行防腐处理,锌层应均匀,表面色泽一致,厚度不小于65 $\mu\text{m}$ ,要示48h盐雾实验合格。

- 灯杆进行表面喷塑处理,处理后要求表面色泽一致,无脱落现象,表面喷塑保持期不小于10年。

## 四. 其他:

- 未尽事宜请与设计人员协商决定或按国家标准规范施工验收。

图标	名称	规格	数量
☉	太阳能路灯	60W LED,杆高6m 成套太阳能组件150Wp 配套太阳能锂电池 12V/120AH IP65,4000K	22盏



天翼园林建设有限公司  
Tianyi Landscape Construction CO., LTD

风景园林甲级工程设计证书编号: A232045507  
城乡规划编制乙级资格证号: [苏]城规编(182055)  
文物保护乙级设计证号: 文物设乙字JS0102075

建设单位  
ERECTOR

工程名称  
PROJECT

高邮市甘垛镇新庄村  
——宜居宜业和美乡村建设工程

设计阶段  
DESIGN PHASE

施工图

图纸名称  
DRW TITLE

总平面照明图

比例  
SCALE

批准 APPROVAL	王峰	
项目负责 PROJECT APPROVED	唐莉	
技术负责 TECHNOLOGY APPROVED	杨金珊	
专业负责 DISCIPLINE APPROVED	邵海琴	
审核 CHECKED	黄冬	
校对 CHECKED	朱敏	
设计 DESIGN	唐诺	
制图 DRAWN	唐诺	

盖章栏  
STAMP COLUMN

未加盖我公司出图专用章其设计图无效  
Without Being Sealed by My Company Drawing  
Design Special Seal, The Invalid

专业 PROFESSIONAL	景观	设计编号 JOB NO.	TY2024A-13
日期 DATE	2026.05	图纸编号 DRW NO.	DS-02

图标	名称	规格	数量
☉	太阳能路灯	60W LED,杆高6m 锂电池12V/120AH IP65,4000K	22套

总平面照明图 1:500

注:因甲方未提供地形图,具体以现场实际测量尺寸为准。新增路灯的位置根据现场实际情况由甲定。

电气  
暖通  
工艺  
建筑  
结构  
给排水  
会签  
栏



天翼园林建设有限公司  
Tianyi Landscape Construction Co., Ltd.

风景园林甲级工程设计证书编号: A232045507  
城乡规划编制乙级资格证号: [苏]城规编(182055)  
文物保护乙级设计证号: 文物设乙字JS0102075

建设单位  
RECTOR

工程名称  
PROJECT  
高邮市甘垛镇新庄村  
——宜居宜业和美乡村建设工程

设计阶段  
DESIGN PHASE  
施工图

图纸名称  
DRW TITLE  
6米路灯灯杆大样图

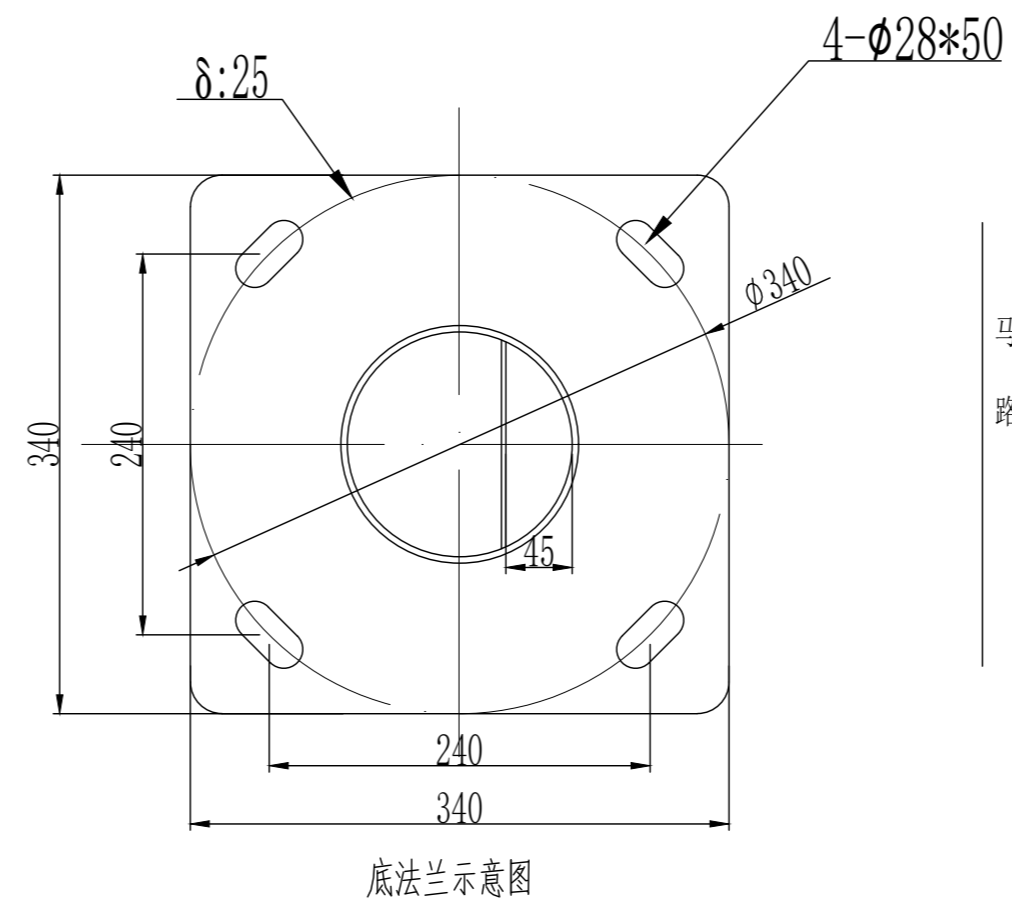
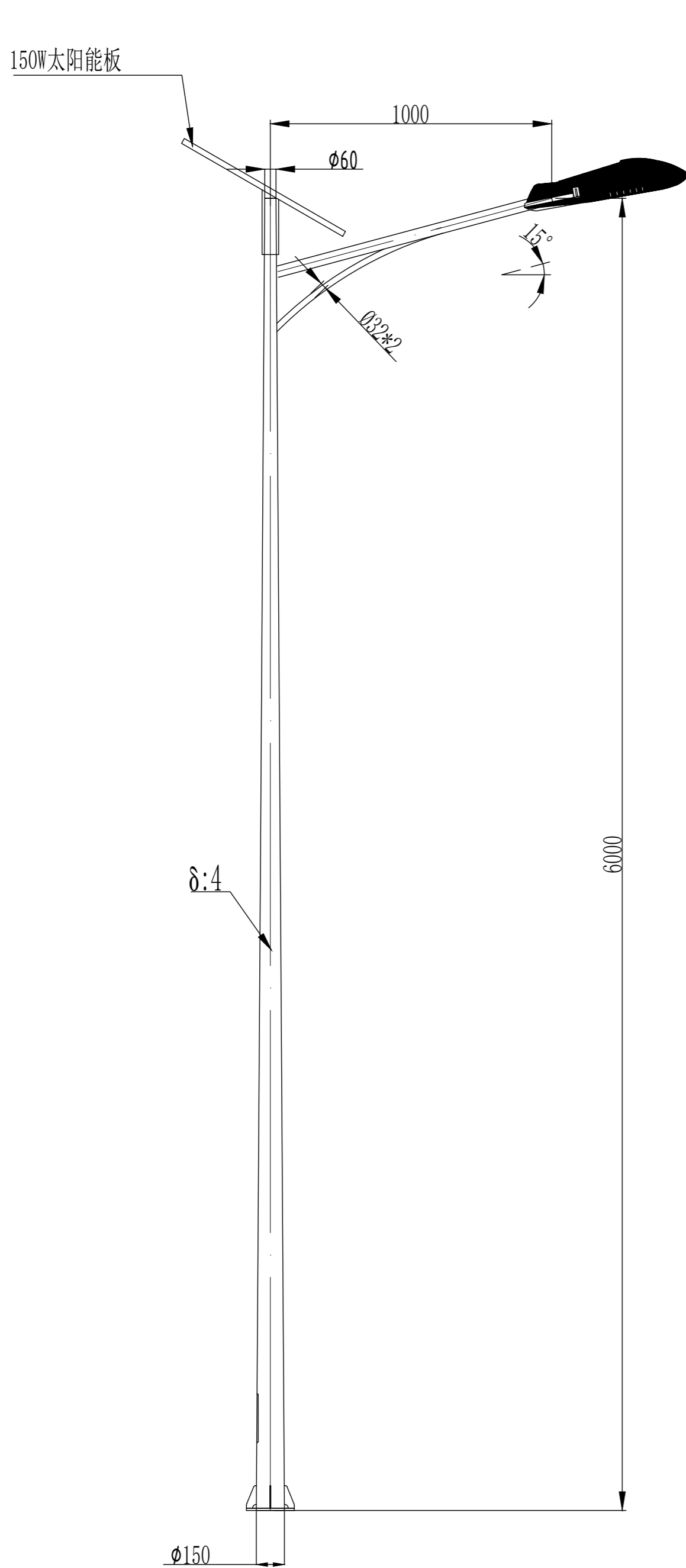
比例  
SCALE

批准 APPROVAL	王峰	
项目负责 PROJECT APPROVED	唐莉	
技术负责 TECHNOLOGY APPROVED	杨金珊	
专业负责 DISCIPLINE APPROVED	邵海琴	
审核 CHECKED	黄冬	
校对 CHECKED	朱敏	
设计 DESIGN	唐诺	
制图 DRAWN	唐诺	

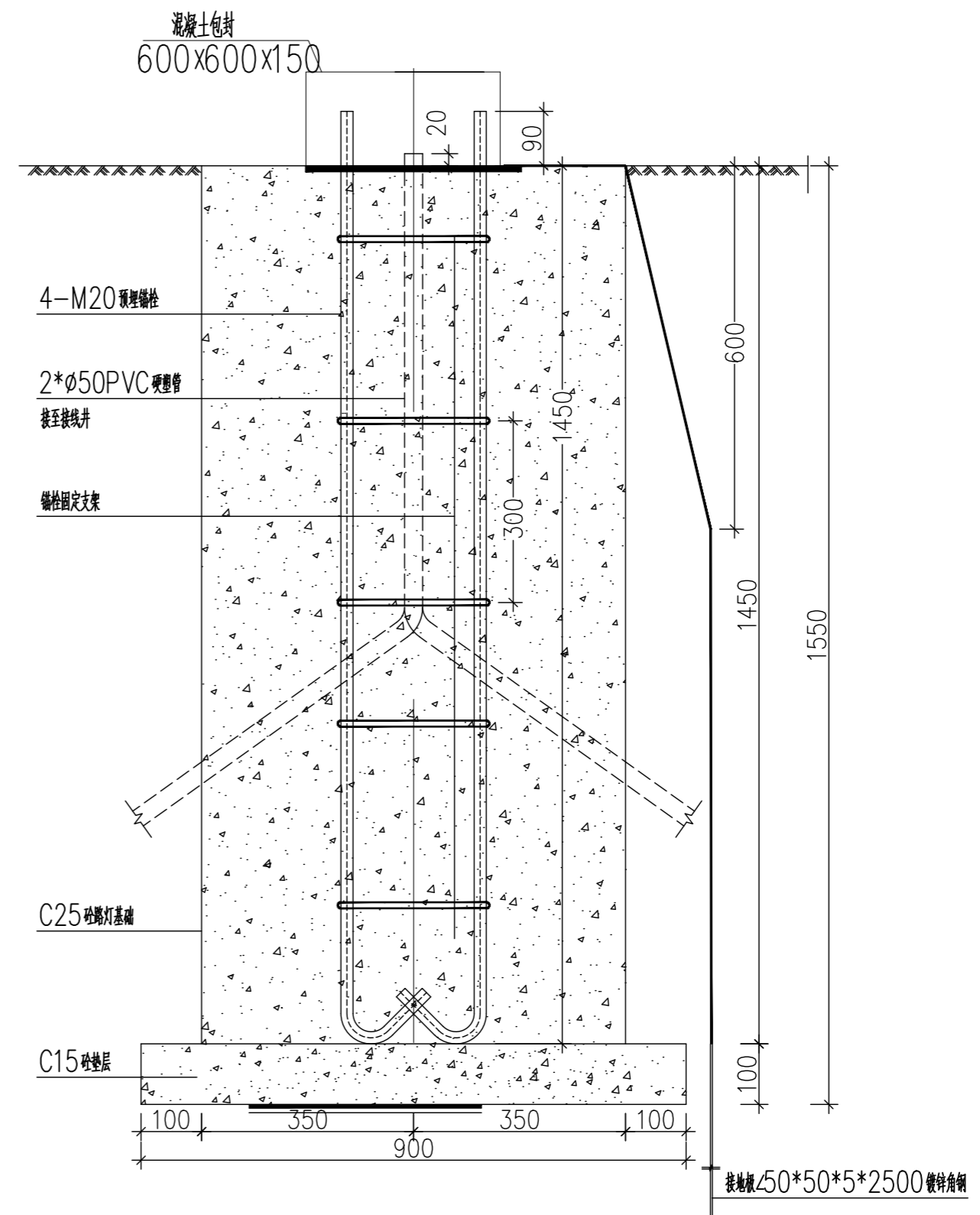
盖章栏  
STAMP COLUMN

未加盖我公司出图专用章其设计图无效  
Without Being Sealed By My Company Drawing  
Design Special Seal The Invalid

专业 PROFESSIONAL	景观	设计编号 JOB NO.	TY2024A-13
日期 DATE	2026.05	图纸编号 DRW NO.	DS-03



底法兰示意图



1-1剖面

- 本次设计为太阳能路灯。图中仅为示意，具体样式可由建设单位确定，本次设计仅提出有关具体技术要求以供参考。
- 灯杆、灯具、及太阳能电池组件技术要求：
  - 灯杆：优质Q235钢板经模压成型，灯杆表面热镀锌处理后表面聚脂粉体涂装（白色）；灯杆壁厚 $\geq 4\text{mm}$ 。
  - 杆高6米，灯悬挑长1.0米；仰角均为 $12^\circ$ 。
  - 灯具：灯具结构为一体化LED光源，压铸铝壳及钢化玻璃透光罩，灯罩防护等级IP65，维护系数0.7。
  - 光源：60W、LED非截光型灯。
  - 路灯杆内穿线，各出线孔处要有橡胶套圈。
- 本地自然环境：
  - 环境温度： $-10\sim 40$ 摄氏度；
  - 环境风速：最大为 $42\text{m/s}$ ；
  - 抗地震等级：7级；
  - 耐腐蚀性能：30年。
- 本路灯立面图仅为示意。