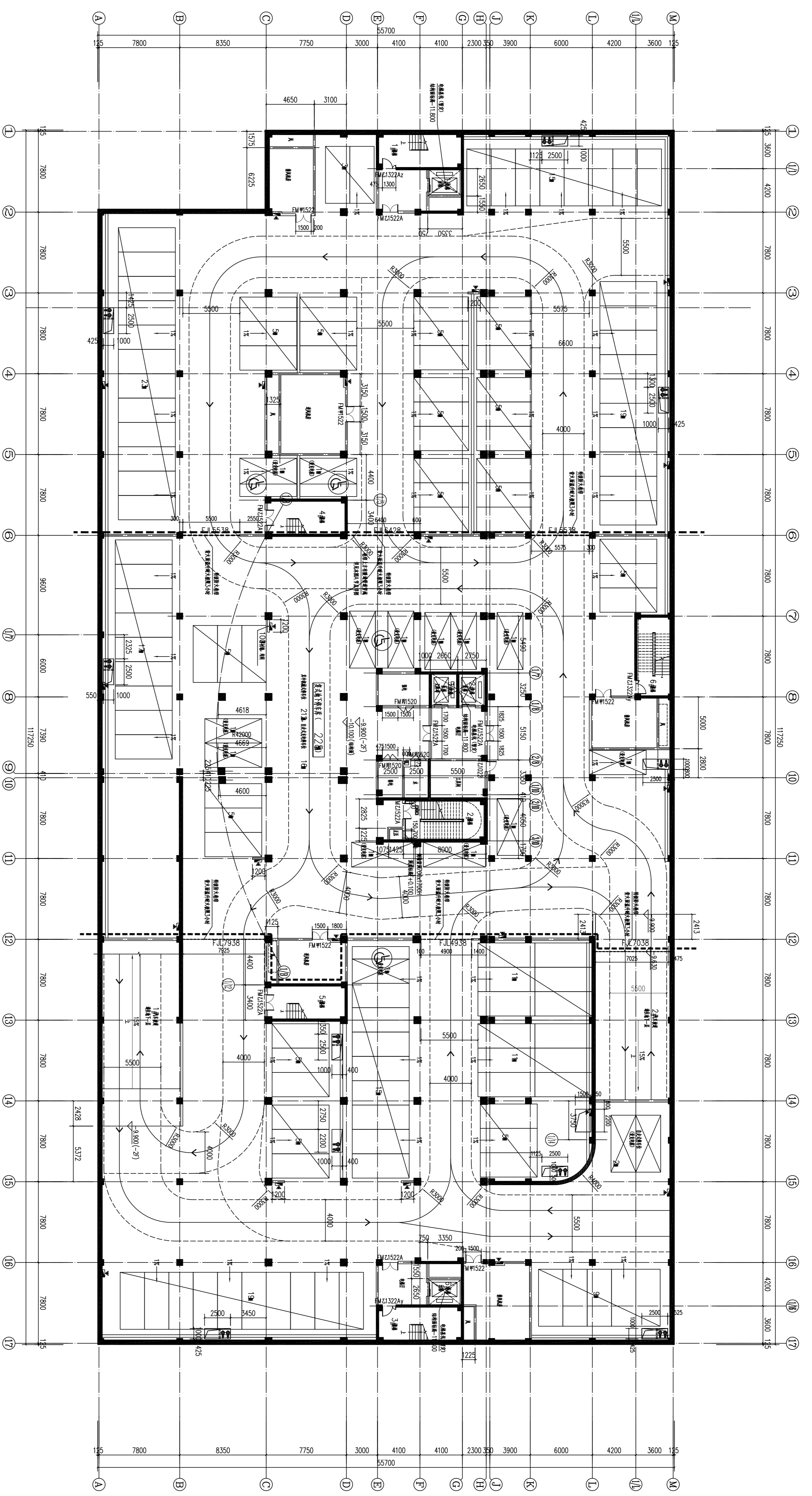
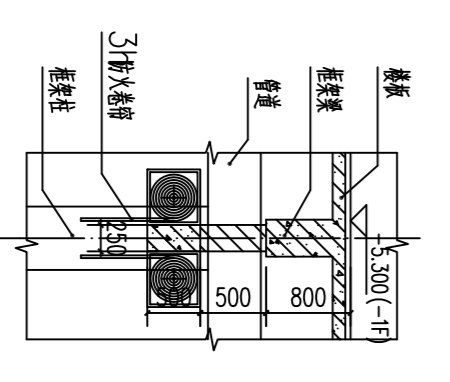
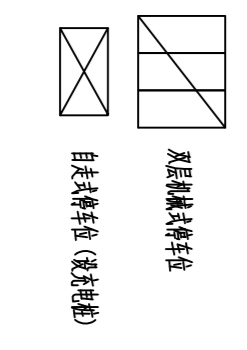


电气	动力
弱电	
通风	
给排水	
建筑	
总图	

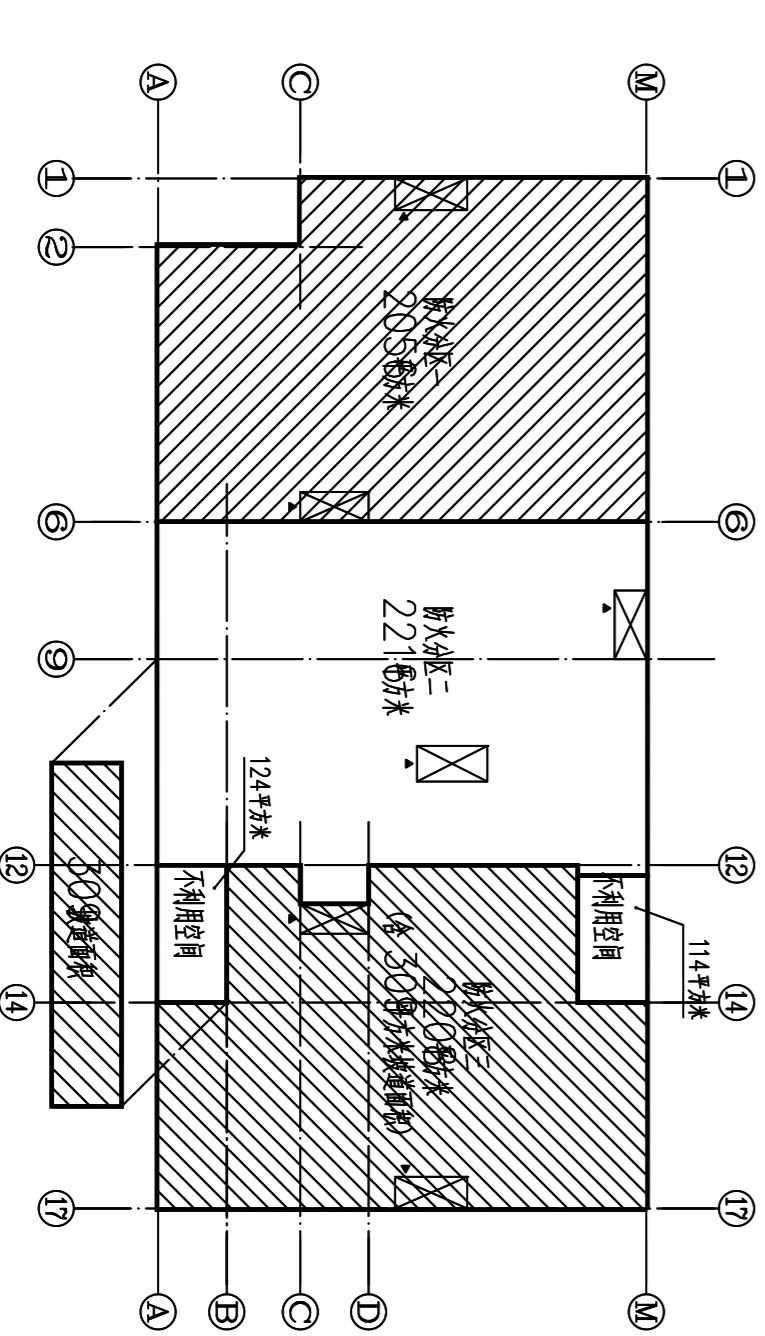


地下室平面图 1:150  
主要材料表  
1. 钢筋混凝土 (基础)

- 注:
1. 材料: 钢筋混凝土 (基础), 07J306-1-6-3
  2. 材料: 钢筋混凝土 (基础), 07J306-1-6-3
  3. 材料: 钢筋混凝土 (基础), 07J306-1-6-3
  4. 材料: 钢筋混凝土 (基础), 07J306-1-6-3
  5. 材料: 钢筋混凝土 (基础), 07J306-1-6-3
  6. 材料: 钢筋混凝土 (基础), 07J306-1-6-3
  7. 材料: 钢筋混凝土 (基础), 07J306-1-6-3
  8. 材料: 钢筋混凝土 (基础), 07J306-1-6-3
  9. 材料: 钢筋混凝土 (基础), 07J306-1-6-3
  10. 材料: 钢筋混凝土 (基础), 07J306-1-6-3
  11. 材料: 钢筋混凝土 (基础), 07J306-1-6-3
  12. 材料: 钢筋混凝土 (基础), 07J306-1-6-3
  13. 材料: 钢筋混凝土 (基础), 07J306-1-6-3
  14. 材料: 钢筋混凝土 (基础), 07J306-1-6-3
  15. 材料: 钢筋混凝土 (基础), 07J306-1-6-3
  16. 材料: 钢筋混凝土 (基础), 07J306-1-6-3
  17. 材料: 钢筋混凝土 (基础), 07J306-1-6-3



管径500mm套管剖面图 1:50



地下室不浇板  
基础材料表: 钢筋混凝土 (基础)

上海市建筑设计研究院有限公司  
工程名称: 上海...  
工程编号: A131003563  
设计阶段: 初步设计  
设计日期: 2018.03